

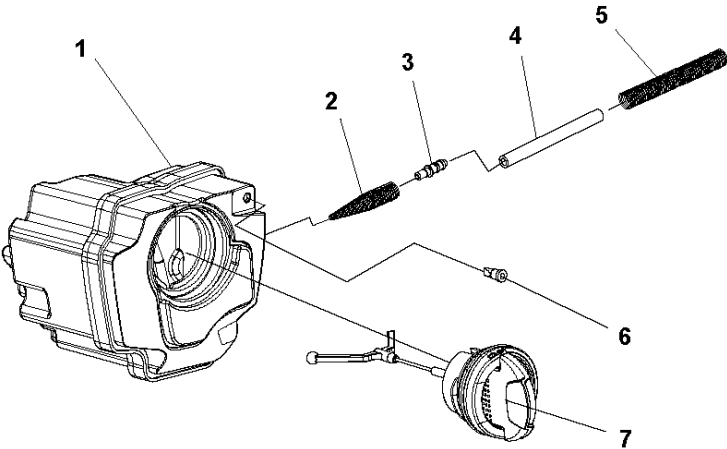


# SPARE PARTS LIST

CHAIN SAWS

120i

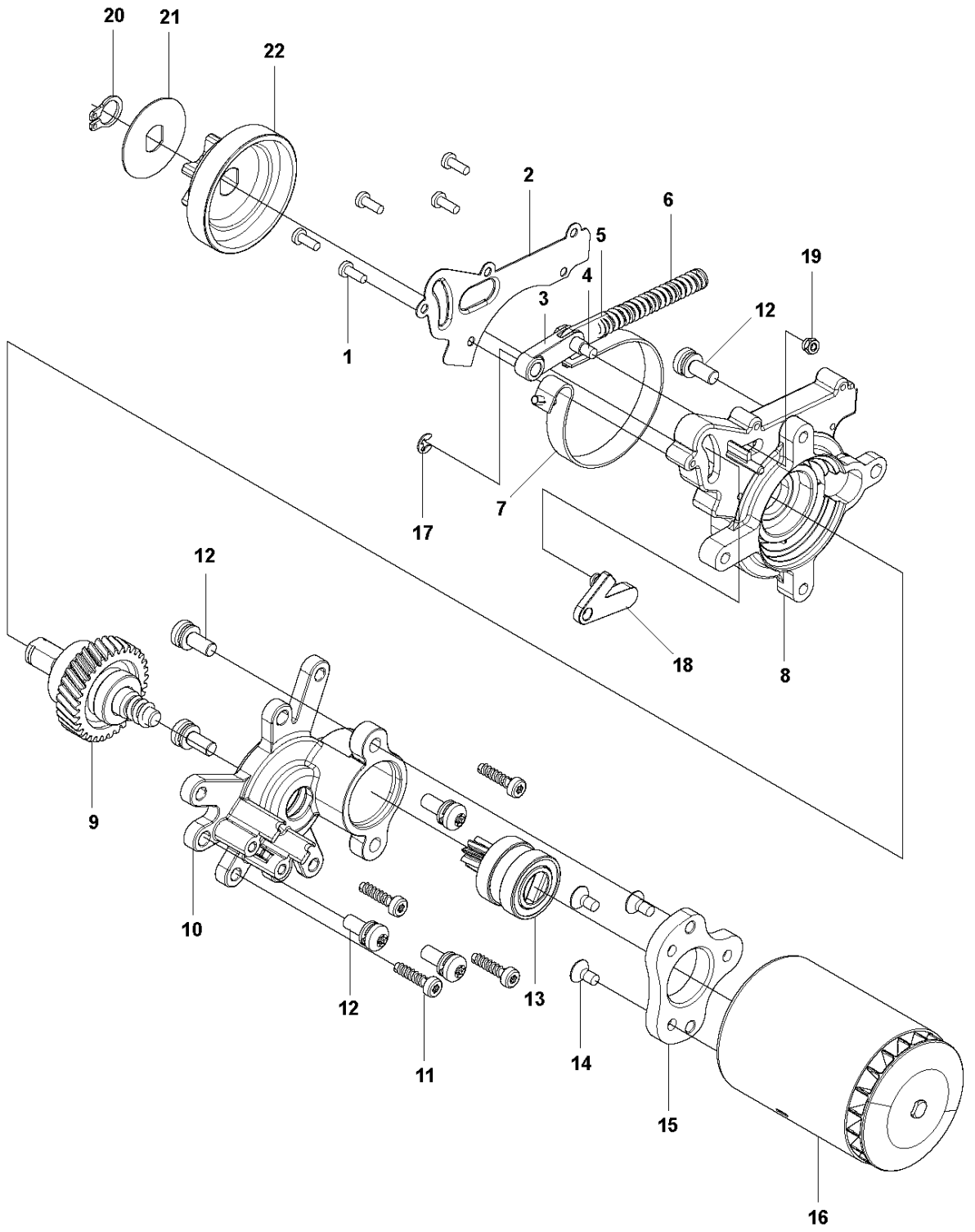
**A** 120i  
OIL TANK



Rif	Codice ricambio	Descrizione	Osservazione	QTÀ KIT
1	582 73 46-01	SERBATOIO COMPL.		1
2	582 14 86-01	MOLLA		1
3	574 80 09-01	TUBO		1
4	585 56 66-01	FLESSIBILE DELL'OLIO		1
5	581 99 01-01	PERNO DI BLOCCAGGIO		1
6	575 48 45-01	VALVE NIPPLE		1
7	522 62 00-03	COPERCHIO DEL SERBATOIO COMPL.		1

**B1** 120i  
GEAR BOX

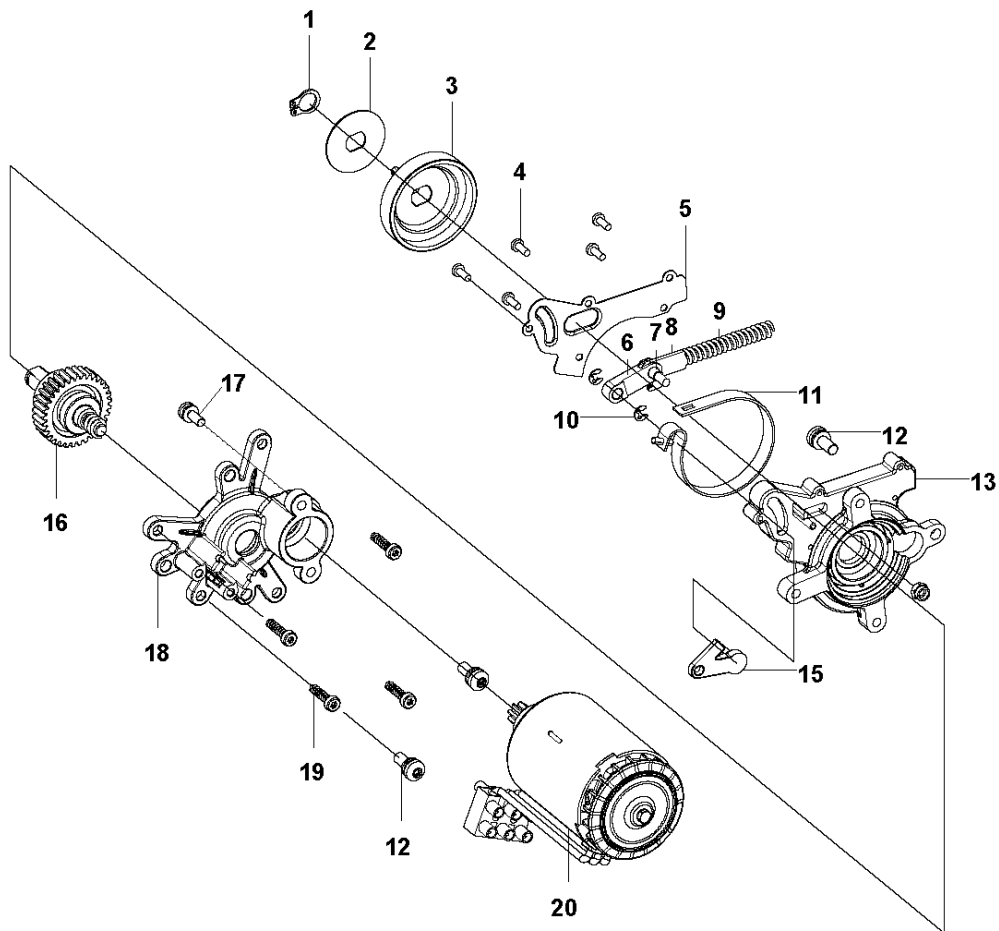
UP TO S/N 20180600001



Rif	Codice ricambio	Descrizione	Osservazione	QTÀ KIT
1	586 90 30-01	VITE		5
2	585 58 97-01	CARTER PROTETTIVO		1
3	585 60 35-01	PIASTRA		1
4	586 90 26-01	PENNA		1
5	585 59 44-01	PIASTRA		1
6	585 59 05-01	MOLLA DEL FRENO		1
7	585 59 03-01	NASTRO DEL FRENO		1
8	582 48 68-01	GEARBOX		1
9	582 86 43-01	ALBERO		1
10	582 45 47-01	GEARBOX		1
11	585 81 90-02	VITE		4
12	586 90 28-01	VITE		6
13	582 86 42-01	PIGNONE		1
14	582 56 11-01	VITE		3
15	582 45 67-01	CONNETTORE		1
16	582 49 22-01	MOTORE COMPL.	1000W, 36V, BLDC, 3 PHASES, OBLIQUE SHAFT	1
17	587 37 77-01	CAPPUCCIO		1
18	582 48 87-01	GIUNTO DI AZIONAMENTO		1
19	586 90 27-01	DADO		1
20	574 79 77-01	ANELLO DI BLOCCAGGIO		1
21	585 60 20-01	ROSETTA		1
22	585 58 96-01	PIGNONE	"3/8""-6T"	1

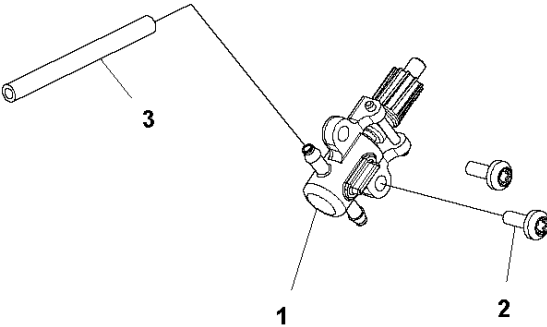
**B2** 120i  
GEAR BOX

HIGHER THAN S/N 20180600001



Rif	Codice ricambio	Descrizione	Osservazione	QTÀ KIT
1	574 79 77-01	ANELLO DI BLOCCAGGIO		1
2	585 60 20-01	ROSETTA		1
3	585 58 96-01	PIGNONE	"3/8""-6T"	1
4	586 90 30-01	VITE		5
5	585 58 97-01	CARTER PROTETTIVO		9
6	585 60 35-01	PIASTRA		1
7	586 90 26-01	PENNA		2
8	585 59 44-01	PIASTRA		1
9	585 59 05-01	MOLLA DEL FRENO		1
10	587 37 77-01	CAPPUCCIO		2
11	585 59 03-01	NASTRO DEL FRENO		1
12	586 90 28-01	VITE		4
13	582 48 68-01	GEARBOX		1
14	586 90 27-01	DADO		1
15	582 48 87-01	GIUNTO DI AZIONAMENTO		1
16	591 38 89-01	ALBERO		1
17	585 94 44-02	VITE		2
18	591 07 39-01	GEARBOX		1
19	585 81 90-02	VITE		4
20	591 09 07-01	MOTORE COMPL.	1000W, 36V, BLDC, 3 PHASES, STRAIGHT SHAFT	1

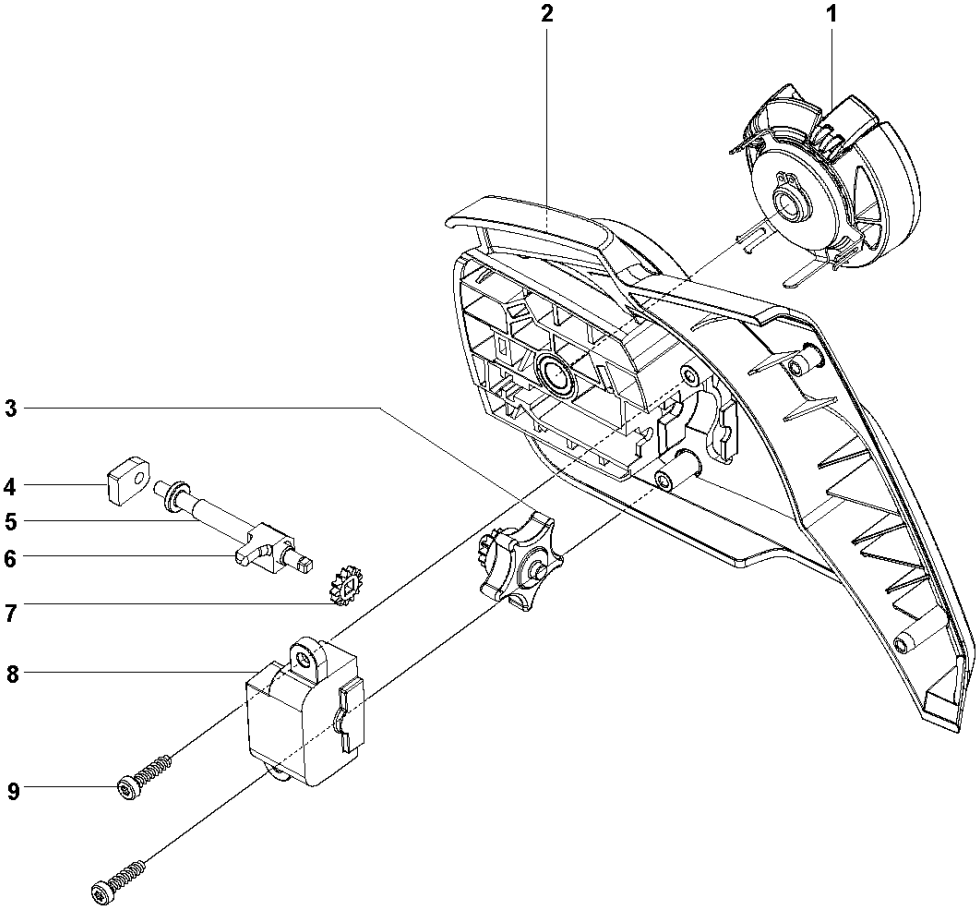
**C** 120i  
OIL PUMP



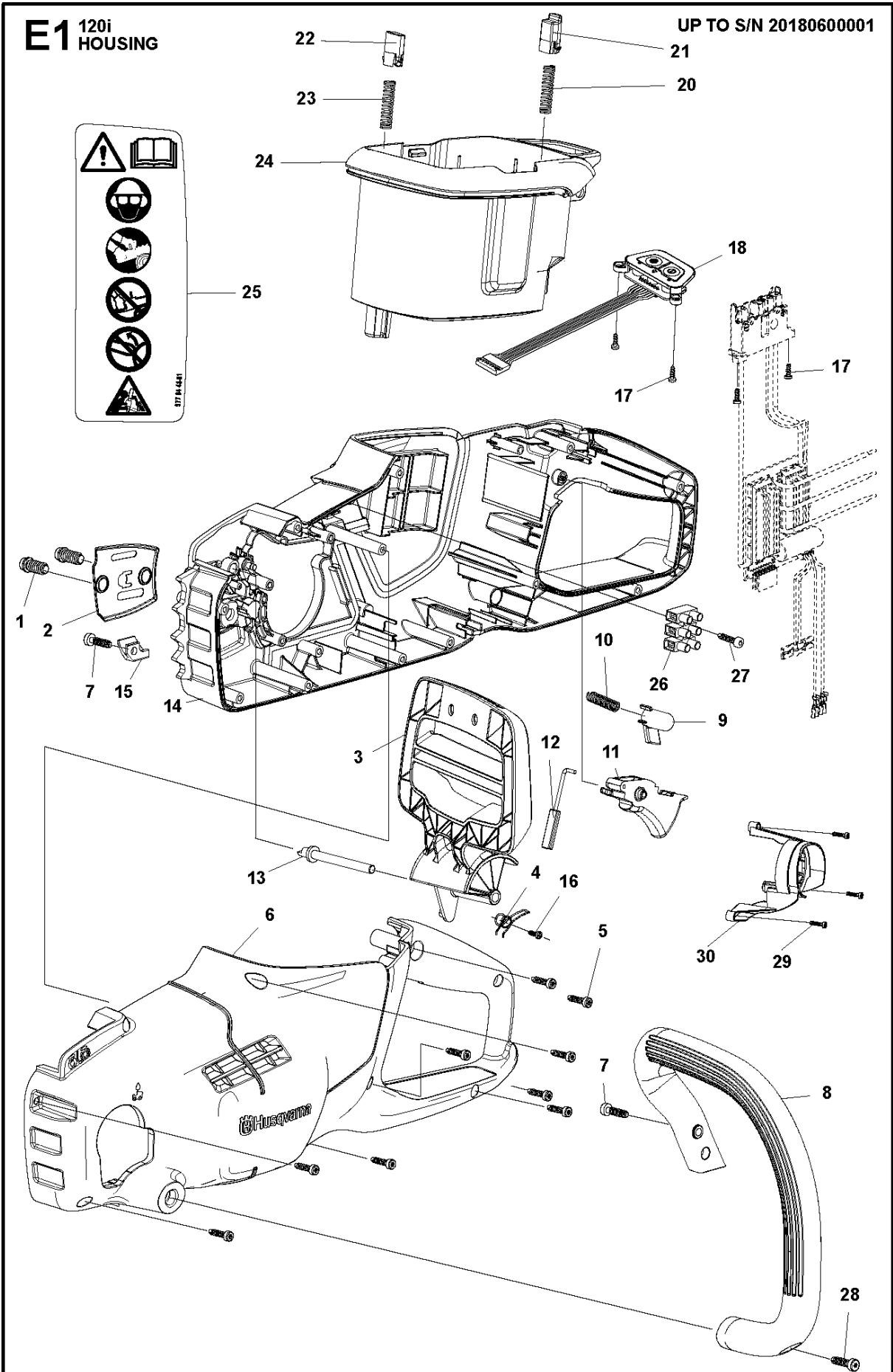


Rif	Codice ricambio	Descrizione	Osservazione	QTÀ KIT
1	586 84 65-01	POMPA DELL'OLIO COMPL.		1
2	586 90 29-01	VITE		2
3	585 56 66-01	FLESSIBILE DELL'OLIO		1

**D** 120i  
CLUTCH COVER



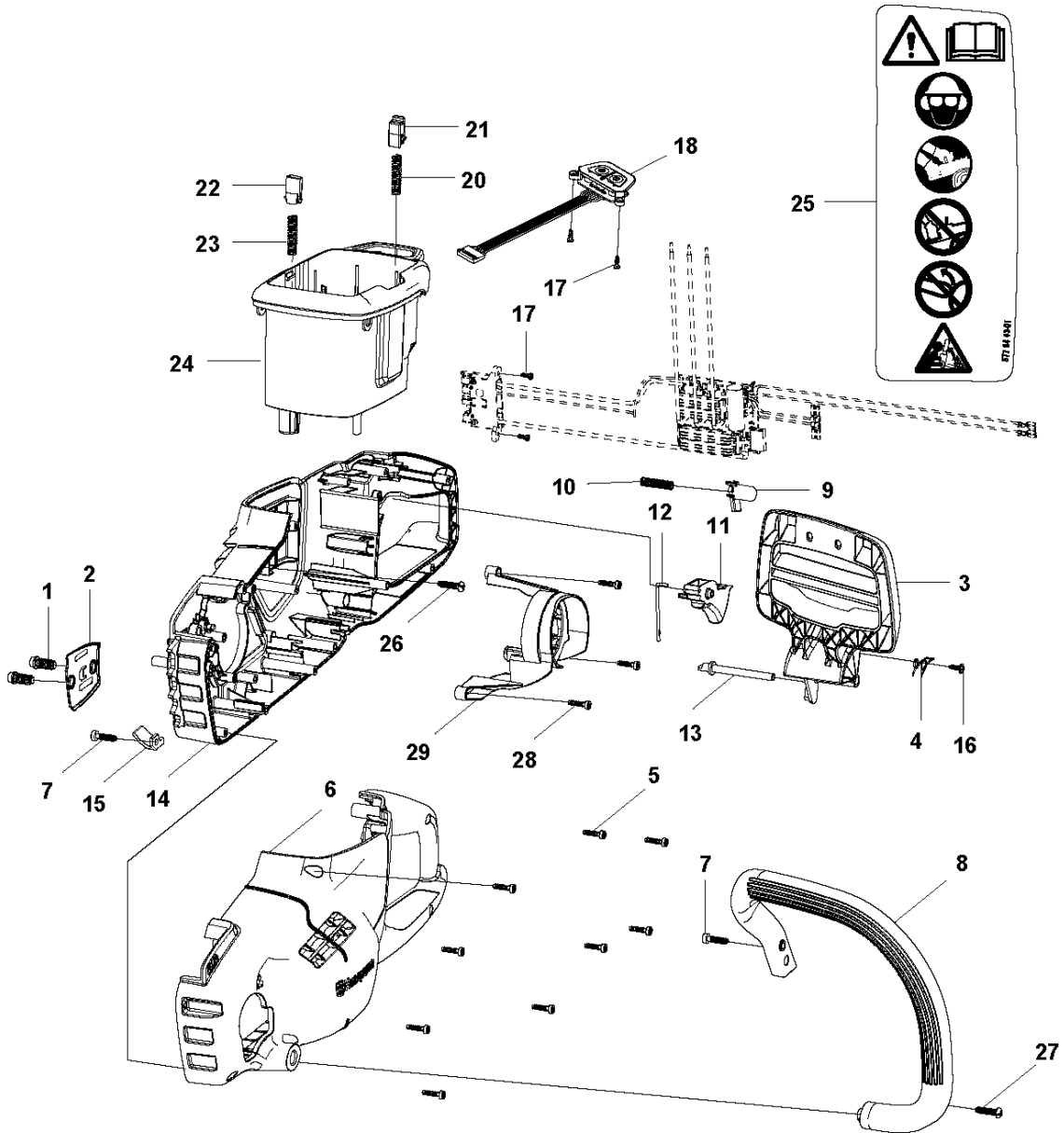
Rif	Codice ricambio	Descrizione	Osservazione	QTÀ KIT
1	591 47 11-01	POMELLO		1
2	585 59 32-01	COPERCHIO DELLA FRIZIONE		1
3	578 77 65-01	TENDICATENA		1
4	585 59 40-01	MANICOTTO		1
5	585 59 39-01	ALBERO		1
6	585 59 37-01	PIASTRA		1
7	585 59 35-01	PIGNONE		1
8	585 59 34-01	CARTER		1
9	585 81 90-01	VITE		2



Rif	Codice ricambio	Descrizione	Osservazione	QTÀ KIT
1	587 42 66-01	VITE		2
2	585 60 27-01	MOUNTING PLATE		1
3	585 58 13-01	FRENO		1
4	587 60 01-01	MOLLA		1
5	585 81 90-02	VITE		9
6	588 16 25-02	ALLOGGIAMENTO		1
7	585 59 25-01	VITE		2
8	585 59 02-01	IMPUGNATURA ANTERIORE		1
9	585 59 00-01	PULSANTE		1
10	585 59 01-01	MOLLA		1
11	585 58 98-01	DISPOSITIVO DI SCATTO		1
12	585 58 93-01	LEVA		1
13	585 93 19-01	PERNO DI BANCO		1
14	585 56 68-02	ALLOGGIAMENTO		1
15	505 28 85-01	NOTTOLINO SALVA-CATENA		1
16	575 30 98-02	VITE		1
17	585 81 89-01	VITE		4
18	599 39 23-01	TASTIERA		1
20	585 63 62-01	MOLLA		1
21	577 99 66-01	PULSANTE		1
22	585 63 60-01	PULSANTE		1
23	585 63 66-01	MOLLA		1
24	585 59 30-01	SCATOLA DELLA BATTERIA		1
25	577 84 43-01	DECALCOMANIA		1
26	582 56 93-01	CONNETTORE		1
27	582 71 22-01	VITE		1
28	574 22 39-01	VITE		1
29	585 81 90-01	VITE		1
30	582 48 67-01	CARTER		1

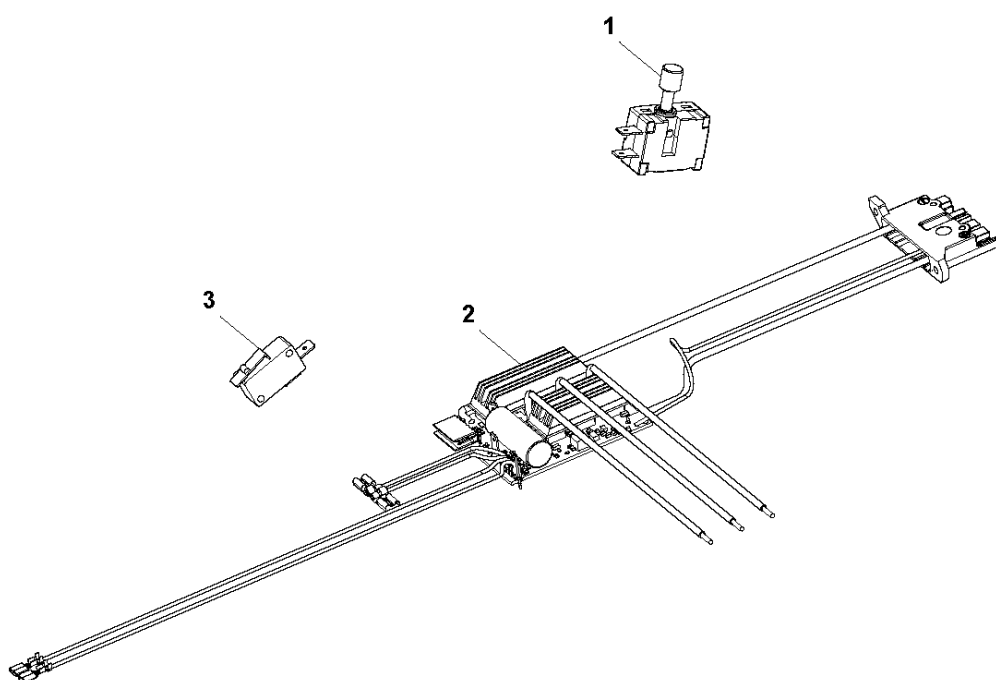
**E2** 120i  
HOUSING

HIGHER THAN S/N 20180600001



Rif	Codice ricambio	Descrizione	Osservazione	QTÀ KIT
1	587 42 66-01	VITE		2
2	585 60 27-01	MOUNTING PLATE		1
3	585 58 13-01	FRENO		1
4	587 60 01-01	MOLLA		1
5	585 81 90-02	VITE		9
6	588 16 25-02	ALLOGGIAMENTO		1
7	585 59 25-01	VITE		2
8	585 59 02-01	IMPUGNATURA ANTERIORE		1
9	585 59 00-01	PULSANTE		1
10	585 59 01-01	MOLLA		1
11	585 58 98-01	DISPOSITIVO DI SCATTO		1
12	585 58 93-01	LEVA		1
13	585 93 19-01	PERNO DI BANCO		1
14	585 56 68-02	ALLOGGIAMENTO		1
15	505 28 85-01	NOTTOLINO SALVA-CATENA		1
16	575 30 98-02	VITE		1
17	585 81 89-01	VITE		4
18	599 39 23-01	TASTIERA		1
20	585 63 62-01	MOLLA		1
21	577 99 66-01	PULSANTE		1
22	585 63 60-01	PULSANTE		1
23	585 63 66-01	MOLLA		1
24	585 59 30-01	SCATOLA DELLA BATTERIA		1
25	577 84 43-01	DECALCOMANIA		1
26	582 71 22-01	VITE		1
27	574 22 39-01	VITE		1
28	585 81 90-01	VITE		3
29	591 07 38-01	CARTER		1

**F** 120i  
ELECTRICAL





Rif	Codice ricambio	Descrizione	Osservazione	QTÀ KIT
1	591 15 70-01	INTERRUTTORE		1
2	597 17 83-01	DISPOSITIVO DI COMANDO		1
3	591 15 71-01	MICROINTERRUTTORE		1