

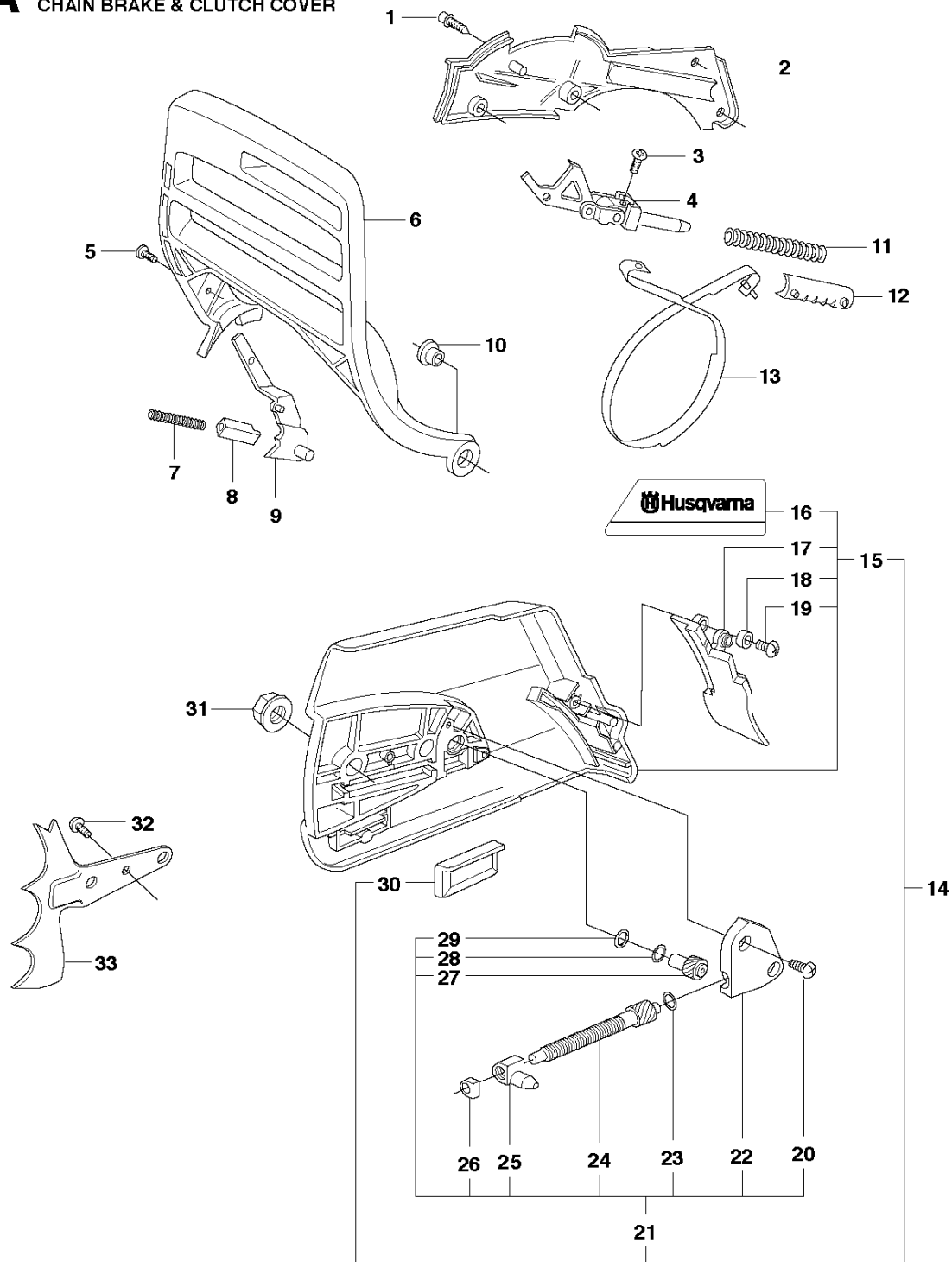


# SPARE PARTS LIST

CHAIN SAWS

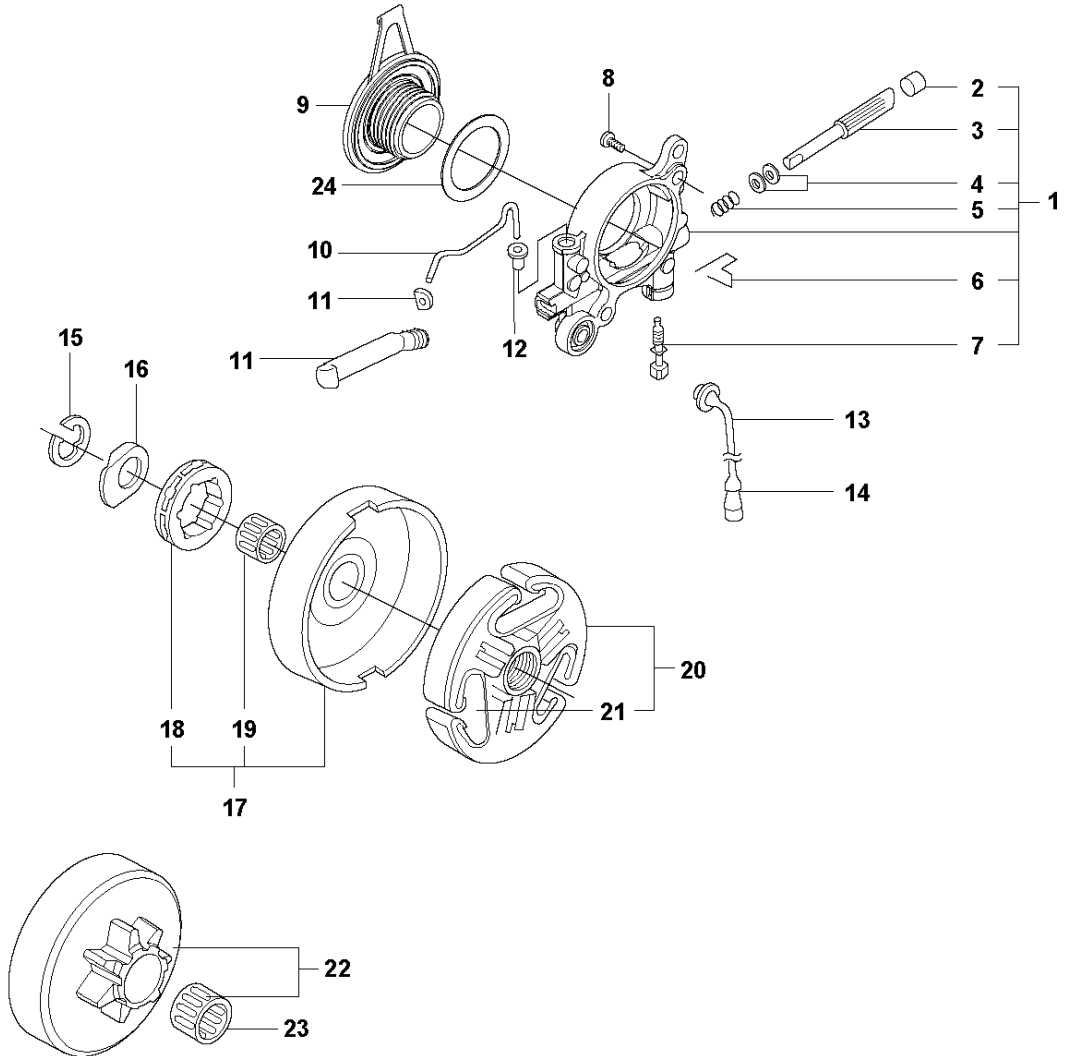
365SP

**A** 365SP  
CHAIN BRAKE & CLUTCH COVER



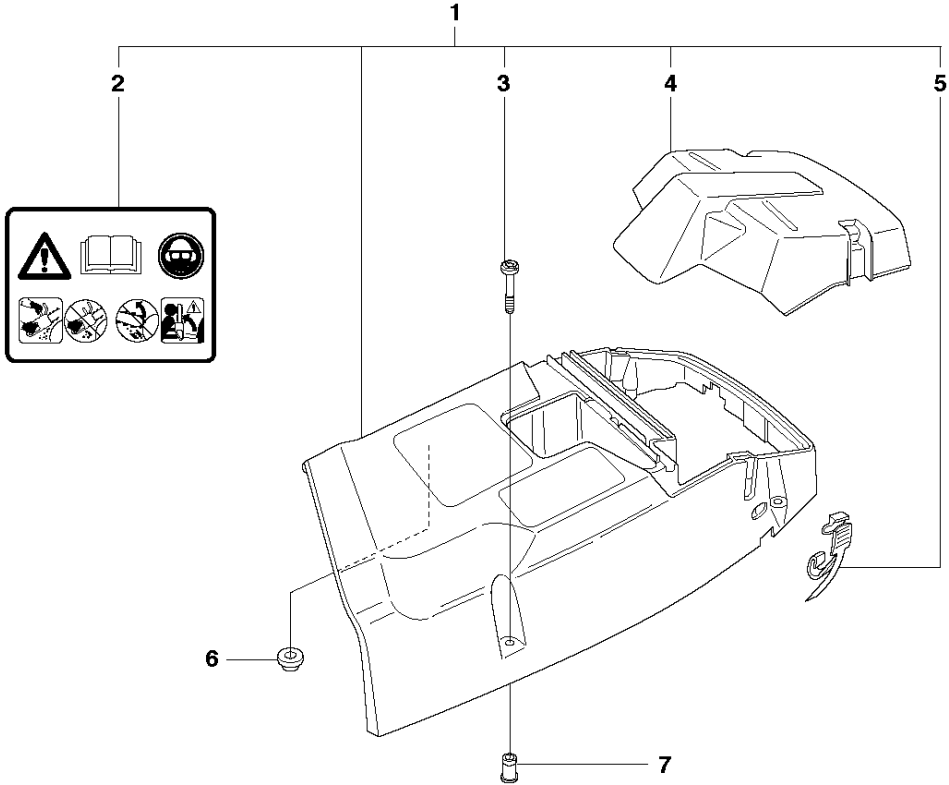
Rif	Codice ricambio	Descrizione	Osservazione	QTÀ KIT
1	525 75 52-01	VITE ITXSCFM		4
2	503 75 11-03	COPRIMOZZO		1
3	525 88 74-02	SCREW CITXPANT		1
4	501 87 53-03	GIUNTO A GINOCCHIERA		1
5	586 43 85-01	VITE ITXSCM		1
6	503 76 49-03	PARAMANO		1
7	503 43 65-01	MOLLA DI POSIZIONE		1
8	503 83 81-02	FERMO		1
9	537 00 87-01	BRACCIO DEL FRENO	From s/n 19991700001 -	1
10	503 77 52-01	BUSHING		1
11	503 70 99-02	MOLLA DEL FRENO		1
12	503 79 27-02	SUPPORTO		1
13	503 75 22-02	NASTRO DEL FRENO COMPL.		1
14	537 03 35-01	COPERCHIO DELLA FRIZIONE COMPL.		1
15	537 03 35-71	COPERCHIO DELLA FRIZIONE COMPL.		1 14
16	537 03 38-03	DECALCOMANIA		1 14, 15
17	503 76 29-02	PARATRUCIOLI		1 14, 15
18	503 89 70-01	MANICOTTO		1 14, 15
19	525 88 74-02	SCREW CITXPANT		1 14, 15
20	525 88 74-02	SCREW CITXPANT		2 21
21	537 04 41-02	TENDICATENA		1 14
22	537 01 68-01	CARTER		1 14, 21
23	503 23 00-66	ROSETTA		1 14, 21
24	537 07 95-02	VITE SENZA FINE		1 14, 21
25	503 99 83-01	GANCIO DEL MENABRIDA		1 14, 21
26	537 01 74-01	MANICOTTO DEL CUSCINETTO		1 14, 21
27	537 07 94-02	RUOTA SENZA FINE		1 14, 21
28	503 23 00-63	ROSETTA		1 14, 21
29	740 48 07-02	O-RING		1 14, 21
30	501 51 72-01	GUIDA DELLA CATENA		1 14
31	503 22 00-01	DADO ESAGONALE		2
32	503 21 28-10	VITE CCRPANT		1
33	503 71 97-01	SUPPORTO CORTECCIA		1

**B** 365SP  
CLUTCH & OIL PUMP



Rif	Codice ricambio	Descrizione	Osservazione	QTÀ KIT
1	503 52 13-03	POMPA DELL'OLIO COMPL.		1
2	503 62 49-01	TAPPO DI CHIUSURA		1 1
3	503 52 15-01	PISTONE DELLA POMPA		1 1
4	503 23 00-04	ROSETTA		2 1
5	501 61 58-01	MOLLA		1 1
6	503 81 30-01	MOLLA		1 1
7	503 81 13-01	VITE		1 1
8	525 82 49-12	VITE ITXSCM		2
9	503 75 61-02	RUOTA DENTATA	- up to s/n 20060699999	1
9	537 20 78-07	PUMP DRIVE WHEEL	From s/n 20060700001 -	1
10	503 77 43-01	TUBO DELL'OLIO		1
11	503 64 47-01	BUSHING	Up to serial number 20182009999	1
11	587 29 18-01	FLESSIBILE DI MANDATA DELL'OLIO	From serial number 20182100001	1
12	504 30 00-26	TENUTA		1
13	503 42 67-01	FLESSIBILE DELL'OLIO		1
14	501 54 41-02	FILTRO DELL'OLIO		1
15	503 27 21-01	E-CLIP		1
16	503 75 24-01	ROSETTA		1
17	586 98 06-01	TAMBURO DELLA FRIZIONE COMPL.	"3/8"x7T"	1
17	586 98 06-02	TAMBURO DELLA FRIZIONE COMPL.	"3/8"x8T"	1
18	501 59 80-02	RIM	"3/8"x7T"	1 17
18	505 30 36-61	RIM	"3/8"x8T"	1 17
19	503 43 20-01	SUPPORTO DELLO SPILLO		1 17
20	586 79 84-01	FRIZIONE COMPL.		1
21	537 36 06-01	MOLLA DELLA FRIZIONE		3
22	503 86 17-03	TAMBURO DELLA FRIZIONE COMPL.	"3/8"x7T"	1
23	503 43 20-01	SUPPORTO DELLO SPILLO		1
24	503 23 00-59	ROSETTA		1

**C** 365SP  
CYLINDER COVER

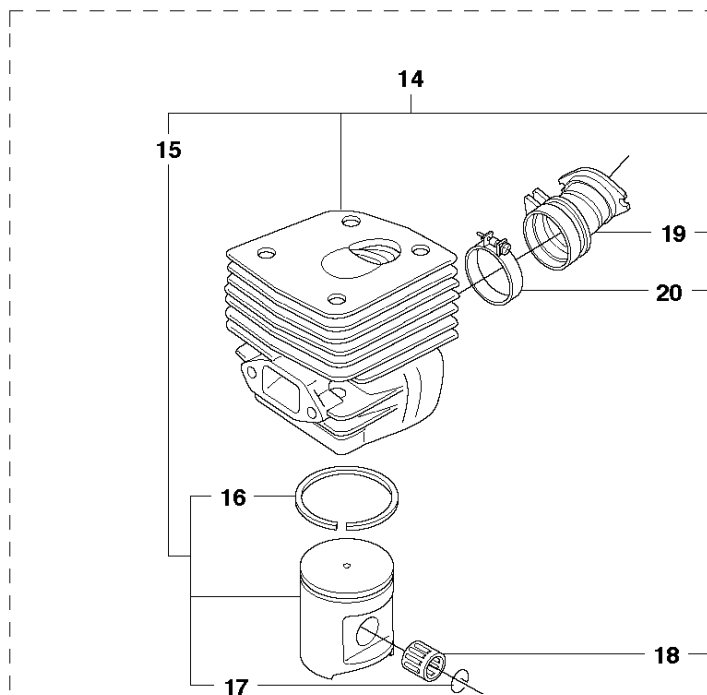
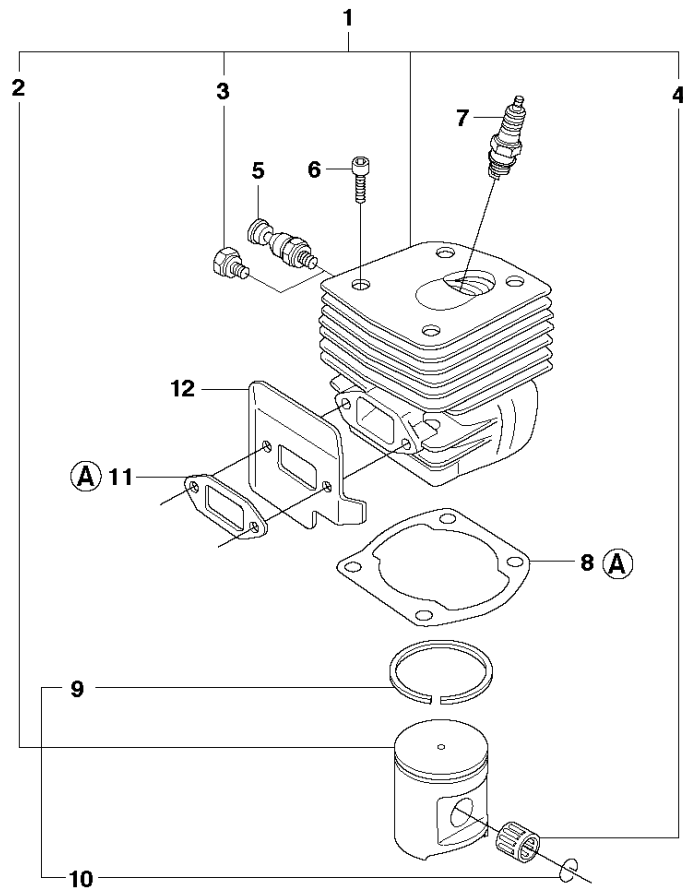


## COPERCHIO CILINDRO

365SP

Rif	Codice ricambio	Descrizione	Osservazione	QTÀ KIT
1	503 62 78-07	COPERCHIO DEL CILINDRO COMPL.	Std	1
1	503 62 78-08	COPERCHIO DEL CILINDRO COMPL.	HD	1
2	503 98 74-01	DECALCOMANIA		1 1
3	525 88 70-01	VITE CITXPANMO		3 1
4	503 62 80-01	COPERCHIO DEL FILTRO	Std	1 1
4	503 81 77-01	COPERCHIO DEL FILTRO	HD	1 1
5	503 74 01-02	FERMO A SCATTO		2 1
6	537 01 65-01	SUPPORTO		1
7	537 05 59-03	MANICOTTO		3 1
	503 62 78-71	COPERCHIO DEL CILINDRO COMPL.	With Hand guard - up to s/n 19993899999.	1

**D** 365SP  
CYLINDER PISTON 

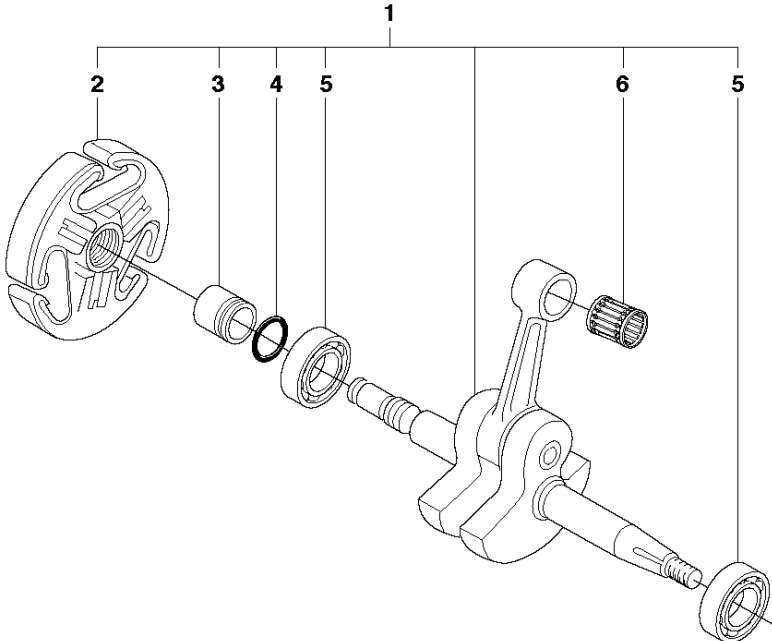


13  
**(A) Set of gaskets**



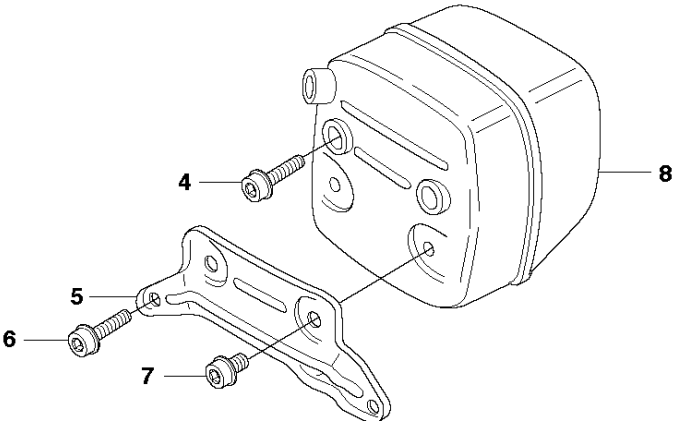
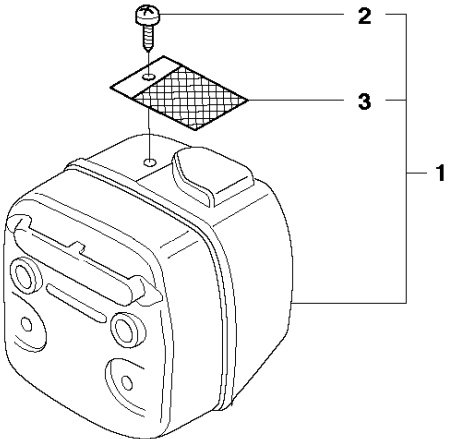
Rif	Codice ricambio	Descrizione	Osservazione	QTÀ KIT
1	593 66 57-02	CYLINDER KIT		1
2	581 96 85-02	PISTONE COMPL.		1 1
3	503 55 22-01	TAPPO		1 1
4	577 57 24-01	CUSCINETTO A RULLINI		1 1
5	503 71 53-01	VALVOLA DECOMPRESSIONE		1
6	525 82 49-03	VITE ITXSCM		4
7	503 23 51-11	CANDELA	BPMR7A	1
8	503 96 15-01	GUARNIZIONE		1 13
9	503 28 90-15	SEGMENTO DEL PISTONE		1 1, 2
10	737 43 12-00	ANELLO DI BLOCCAGGIO		2 1, 2
11	503 77 59-01	GUARNIZIONE		1 13
12	503 77 58-02	DEFLETTORE DI CALORE		1
13	503 64 72-01	KIT GUARNIZIONI	A = Set of gaskets	1
14	503 93 90-03	CILINDRO COMPL.	For 967 08 24 s/n up to 20100400017	1
15	503 69 13-03	PISTONE COMPL.	For 967 08 24 s/n up to 20100400017	1 14
16	503 28 90-15	SEGMENTO DEL PISTONE	For 967 08 24 s/n up to 20100400017	1 14,15
17	737 43 12-00	ANELLO DI BLOCCAGGIO	For 967 08 24 s/n up to 20100400017	1 14,15
18	577 57 24-01	CUSCINETTO A RULLINI	For 967 08 24 s/n up to 20100400017	1 14
19	503 96 45-01	TUBO DI ASPIRAZIONE	For 967 08 24 s/n up to 20100400017	1 14
20	505 28 33-01	FASCETTA STRINGITUBI	For 967 08 24 s/n up to 20100400017	1 14

**E** 365SP  
CRANKSHAFT



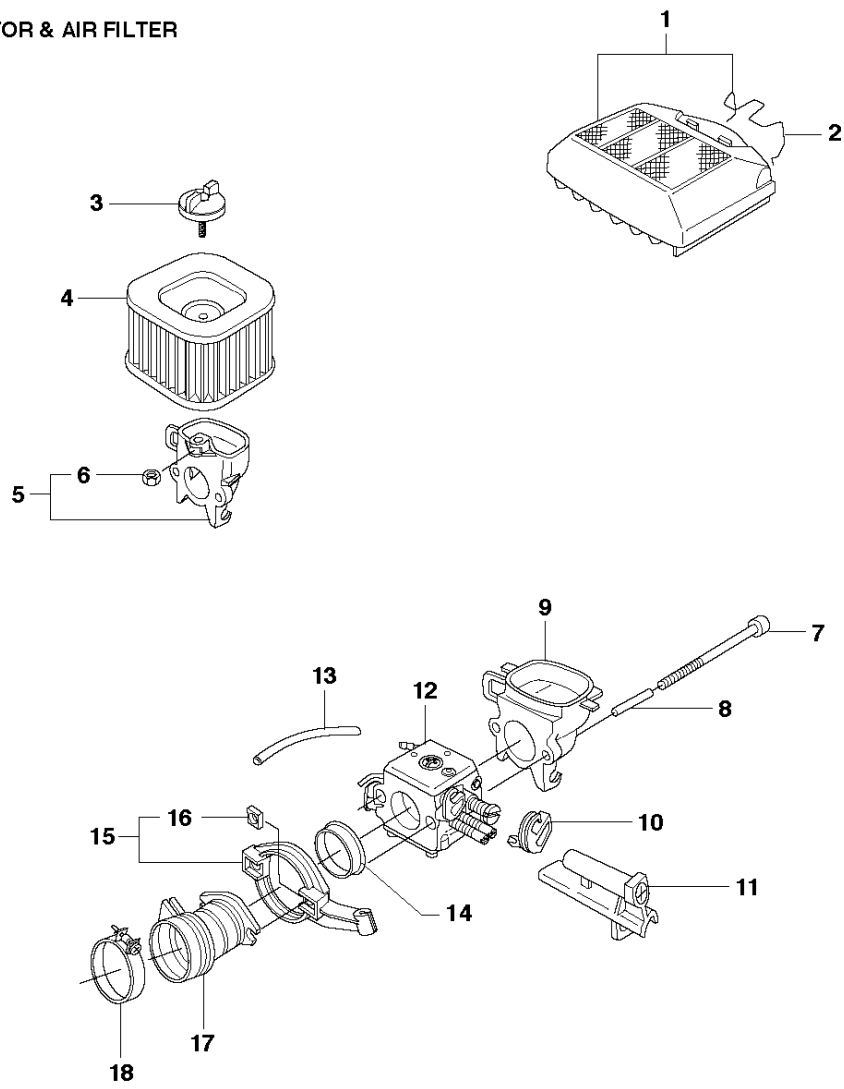
Rif	Codice ricambio	Descrizione	Osservazione	QTÀ KIT
1	503 74 87-05	ALBERO A GOMITI COMPL.		1
2	586 79 84-01	FRIZIONE COMPL.		1 1
3	503 77 91-01	MANICOTTO		1 1
4	503 26 30-19	O-RING		1 1
5	585 97 50-01	CUSCINETTO A SFERE		2 1
6	577 57 24-01	CUSCINETTO A RULLINI		1 1

**F** 365SP  
MUFFLER

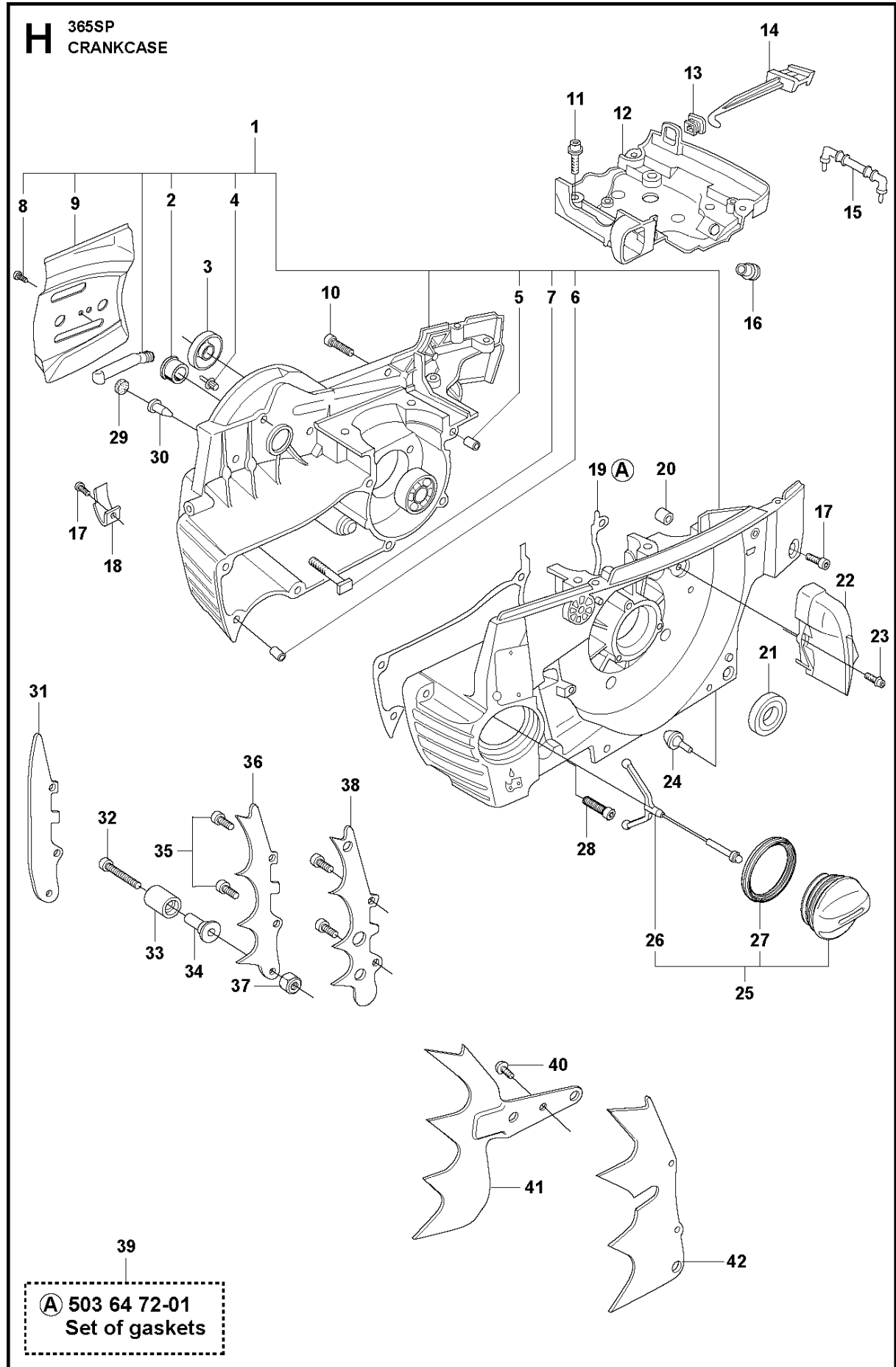


Rif	Codice ricambio	Descrizione	Osservazione	QTÀ KIT
1	544 02 97-02	MARMITTA COMPL.	DF	1
2	724 12 87-59	VITE CRPANM		1 1
3	503 76 64-02	RETINA PARASCINTILLE		1 1
4	525 82 51-01	VITE ITXSCM		2
5	579 02 59-01	SUPPORTO		1
6	525 75 51-01	VITE ITXSCFM		2
7	525 75 51-07	VITE ITXSCFM		2
8	544 02 95-01	MARMITTA COMPL.	Tube	1
8	544 02 95-02	MARMITTA COMPL.	Jungle	1

**G** 365SP  
CARBURETOR & AIR FILTER



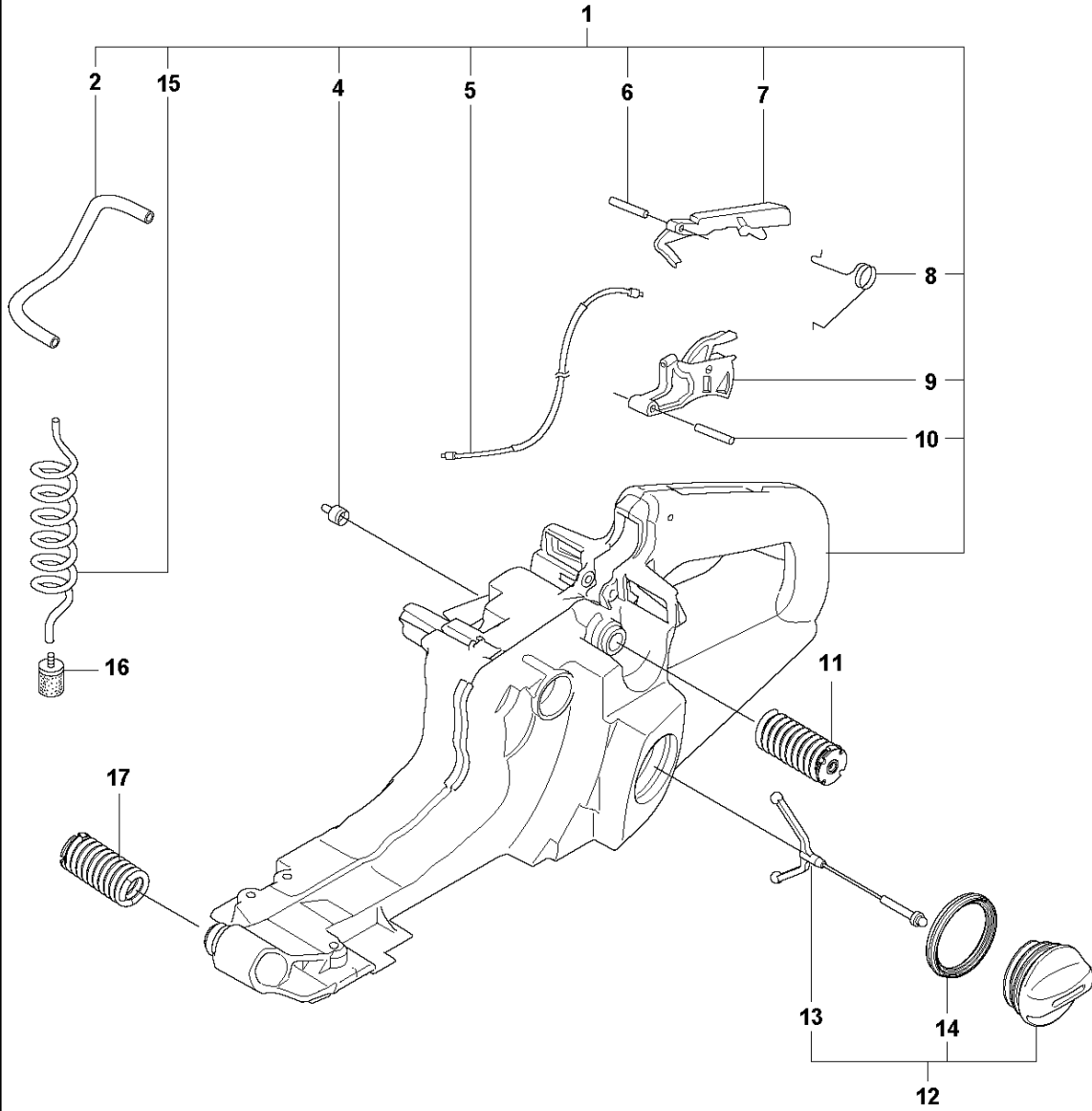
Rif	Codice ricambio	Descrizione	Osservazione	QTÀ KIT
1	575 26 91-01	FILTRO DELL'ARIA COMPL.	80µ	1
1	575 26 91-02	FILTRO DELL'ARIA COMPL.	44µ	1
1	575 26 91-03	FILTRO DELL'ARIA COMPL.	Felt	1
2	503 73 54-01	CAPPUCCIO		1
3	537 21 32-04	POMELLO		1
4	503 81 80-05	FILTRO DELL'ARIA	80µ	1
4	503 81 80-06	FILTRO DELL'ARIA	44µ	1
4	503 81 80-04	FILTRO DELL'ARIA	Felt	1
5	503 81 78-01	SUPPORTO DEL FILTRO		1
6	731 23 14-01	DADO ESAGONALE		1
7	581 14 30-01	VITE ITXSCM		2
8	503 70 11-01	TUBO		2
9	503 62 75-02	SUPPORTO DEL FILTRO		1
10	503 68 41-01	LEVA		1
11	503 66 53-01	MANICOTTO GUIDA	Walbro HD-6B	1
11	503 66 74-01	MANICOTTO GUIDA	Walbro HD-12B	1
12	503 28 18-04	CARBURATORE	Walbro HD-6B	1
12	503 28 18-05	CARBURATORE	Walbro HD-12B	1
13	503 40 06-06	FLESSIBILE A IMPULSI		1
14	503 43 18-01	MANICOTTO DI SUPPORTO		1
15	503 71 27-01	FLANGIA		1
16	503 22 65-03	DADO QUADRATO		2
17	503 96 45-02	TUBO DI ASPIRAZIONE	For cold conditions	1
17	503 96 45-01	TUBO DI ASPIRAZIONE		1
18	505 28 33-09	FASCETTA STRINGITUBI		1





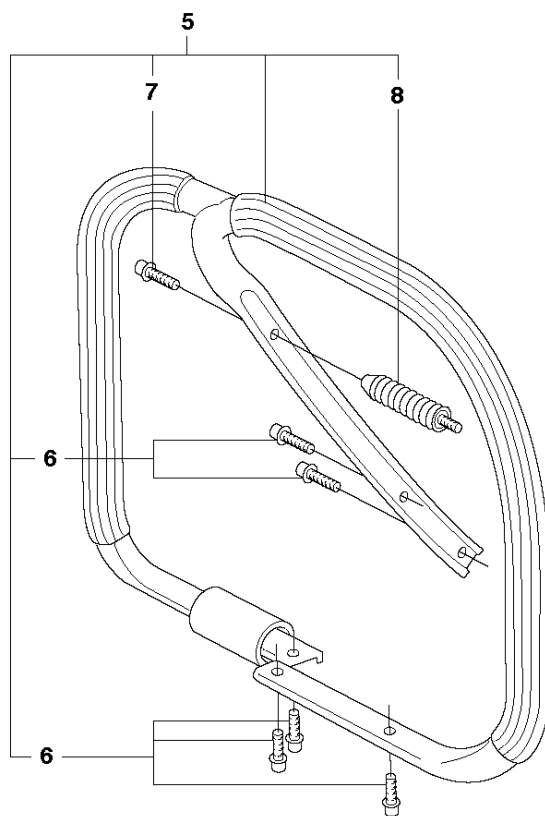
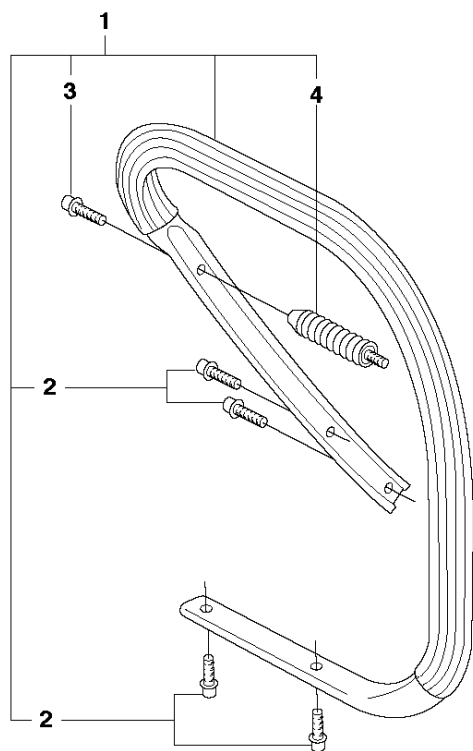
Rif	Codice ricambio	Descrizione	Osservazione	QTÀ KIT
1	503 62 68-19	CARTER MOTORE COMPL.		1
2	503 96 70-01	BUSHING		1 1
3	503 26 03-01	ANELLO DI TENUTA		1
4	503 75 18-01	PERNO		1 1
5	593 80 60-01	MANICOTTO GUIDA		1 1
6	593 80 60-01	MANICOTTO GUIDA		1 1
7	537 05 13-01	BULLONE DELLA BARRA		2 1
8	525 88 74-02	SCREW CITXPANT		1 1
9	537 01 37-02	LAMIERA GUIDACATENA	From serial number 20182100001	1 1
9	537 04 66-01	KIT	Up to serial number 20182009999	1
10	586 44 54-01	VITE ITXSCM		1
11	525 75 52-01	VITE ITXSCFM		4
12	588 09 37-01	CARBURETTOR AREA BASE		1
13	503 73 44-01	PASSANTE		1
14	503 62 77-01	COMANDO DELL'ARIA		1
15	579 46 89-01	SUPPORTO		1
16	537 09 54-01	PASSANTE		1
17	525 82 49-13	VITE ITXSCM		2
18	501 68 68-01	NOTTOLINO SALVA-CATENA		1
19	503 62 72-01	GUARNIZIONE		1 39
20	503 85 73-01	CARTER		1
21	505 27 57-19	ANELLO DI TENUTA		1
22	503 62 84-01	UGELLO DELL'ARIA		1
23	525 75 52-01	VITE ITXSCFM		1
24	503 84 61-01	PULITRICE		1
25	537 21 52-07	COPERCHIO DEL SERBATOIO COMPL.		1
26	503 57 89-01	HOLDER		1 25
27	589 24 11-01	GUARNIZIONE		1 25
28	575 79 12-02	VITE ITXSCM		6
29	537 40 35-01	FILTRO		1
30	530 02 61-19	VALVOLA DI CONTROLLO		1
31	537 04 29-01	PARAURTI		1
32	525 75 51-03	VITE ITXSCFM		1
33	537 02 44-01	PROTEZIONE ANTIUSURA		1
34	537 08 92-01	NOTTOLINO SALVA-CATENA		1
35	575 79 35-01	VITE ITXPANM		2
36	537 01 71-01	SUPPORTO CORTECCIA		1
37	503 22 24-01	LOCK NUT		1
38	503 64 79-02	SUPPORTO CORTECCIA		1
39	503 64 72-01	KIT GUARNIZIONI	A = Set of gaskets	1
40	525 88 74-02	SCREW CITXPANT		1
41	503 92 27-01	SUPPORTO CORTECCIA		1
42	537 01 72-01	SUPPORTO CORTECCIA		1

**J** 365SP  
FUEL TANK



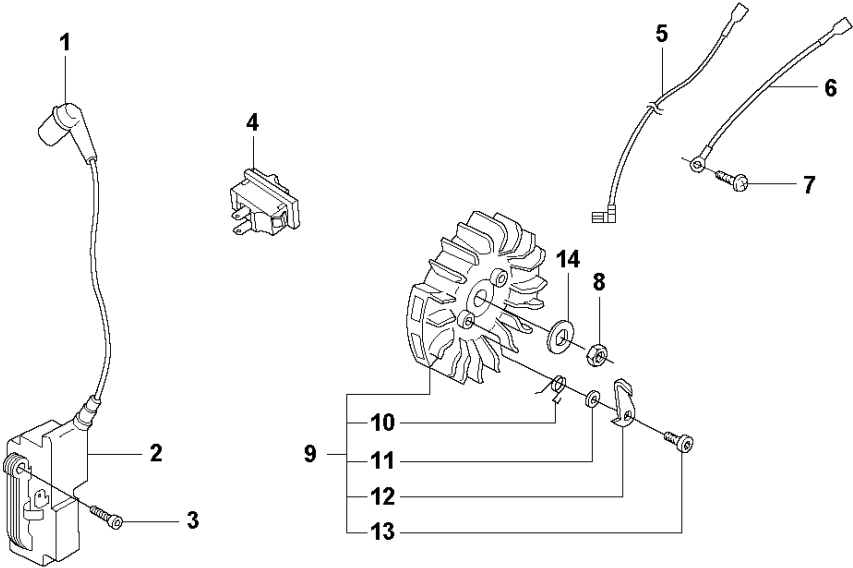
Rif	Codice ricambio	Descrizione	Osservazione	QTÀ KIT
1	544 11 40-13	SERBATOIO DELLA BENZINA		1
2	581 75 61-06	FLESSIBILE DEL CARBURANTE		1 1
3	537 09 93-01	GOMITO DI COLLEGAMENTO	Up to serial number 20184700378	1 1
4	501 15 29-01	VENTILAZIONE SERBATOIO COMPL.	From serial number 20184700379	1
4	503 60 04-01	TAPPO DEL FILTRO	Up to serial number 20184700378	1
4	537 09 22-01	VENTILAZIONE SERBATOIO COMPL.	Up to serial number 20184700378	1 1
5	503 71 76-01	CAVO ACCELERATORE COMPL.		1 1
6	720 12 40-20	PERNO CILINDRICO		1 1
7	503 55 66-01	INIBITORE DEL GAS		1 1
8	503 73 64-01	MOLLA		1 1
9	503 82 98-01	DISPOSITIVO DI SCATTO		1 1
10	720 12 72-20	PERNO CILINDRICO		1 1
11	503 89 56-01	ELEMENTO ANTIVIBRANTE	Std	1
11	503 89 56-02	ELEMENTO ANTIVIBRANTE	Hard	1
12	537 21 52-07	COPERCHIO DEL SERBATOIO COMPL.		1
13	503 57 89-01	HOLDER		1 12
14	589 24 11-01	GUARNIZIONE		1 12
15	581 75 62-02	FLESSIBILE DEL CARBURANTE		1 1
16	503 44 32-01	FILTRO DEL CARBURANTE		1
17	503 63 76-03	ELEMENTO ANTIVIBRANTE	Std	1
17	503 63 76-04	ELEMENTO ANTIVIBRANTE	Hard	1

**K** 365SP  
HANDLE



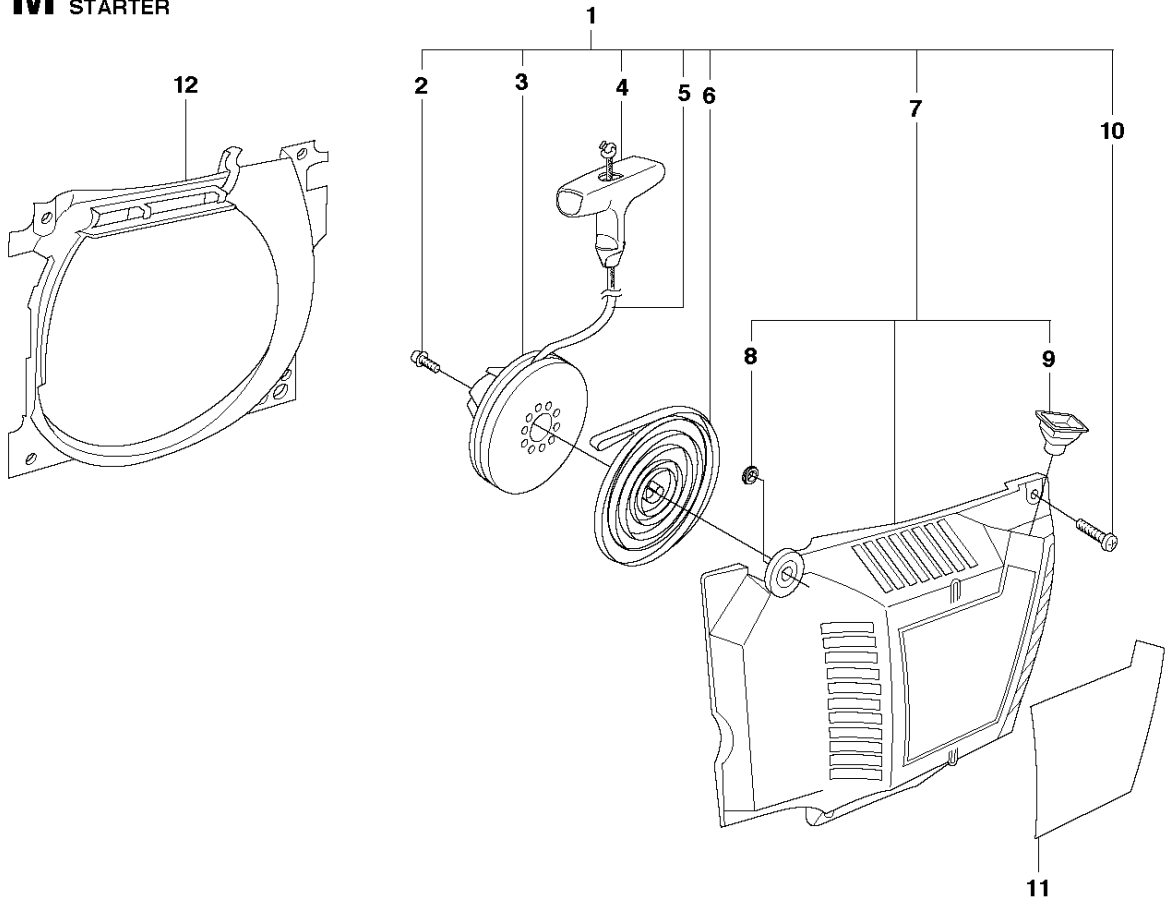
Rif	Codice ricambio	Descrizione	Osservazione	QTÀ KIT	
1	503 62 67-71	IMPUGNATURA ANTERIORE COMPL.		1	
2	586 44 30-01	SCREW ITXSCFT		4	1
3	586 44 00-01	SCREW ITXSCFT		1	1
4	503 63 75-04	ELEMENTO ANTIVIBRANTE	Std	1	1
4	503 63 75-05	ELEMENTO ANTIVIBRANTE	Hard	1	
5	503 62 86-71	IMPUGNATURA	WRAP	1	
6	586 44 30-01	SCREW ITXSCFT		5	5
7	586 44 00-01	SCREW ITXSCFT		1	5
8	503 63 75-04	ELEMENTO ANTIVIBRANTE		1	5

**L** 365SP  
IGNITION SYSTEM



Rif	Codice ricambio	Descrizione	Osservazione	QTÀ KIT
1	501 48 54-02	CAPPELLOTTO DELLA CANDELA		1
2	586 88 03-04	MODULO ACCENSIONE		1
3	582 02 97-01	VITE ITXSCM		2
4	503 71 82-01	INTERRUTTORE		1
5	503 62 61-01	CAVO		1
6	503 89 76-01	CAVO		1
7	525 88 74-02	SCREW CITXPANT		1
8	503 22 10-11	DADO ESAGONALE		1
9	537 05 16-05	VOLANO COMPL.		1
10	501 67 35-01	MOLLA		2 9
11	503 23 00-42	ROSETTA		2 9
12	537 01 55-01	NOTTOLINO		2 9
13	506 00 69-01	VITE		2 9
14	503 23 01-01	ROSETTA		1

**M** 365SP  
STARTER

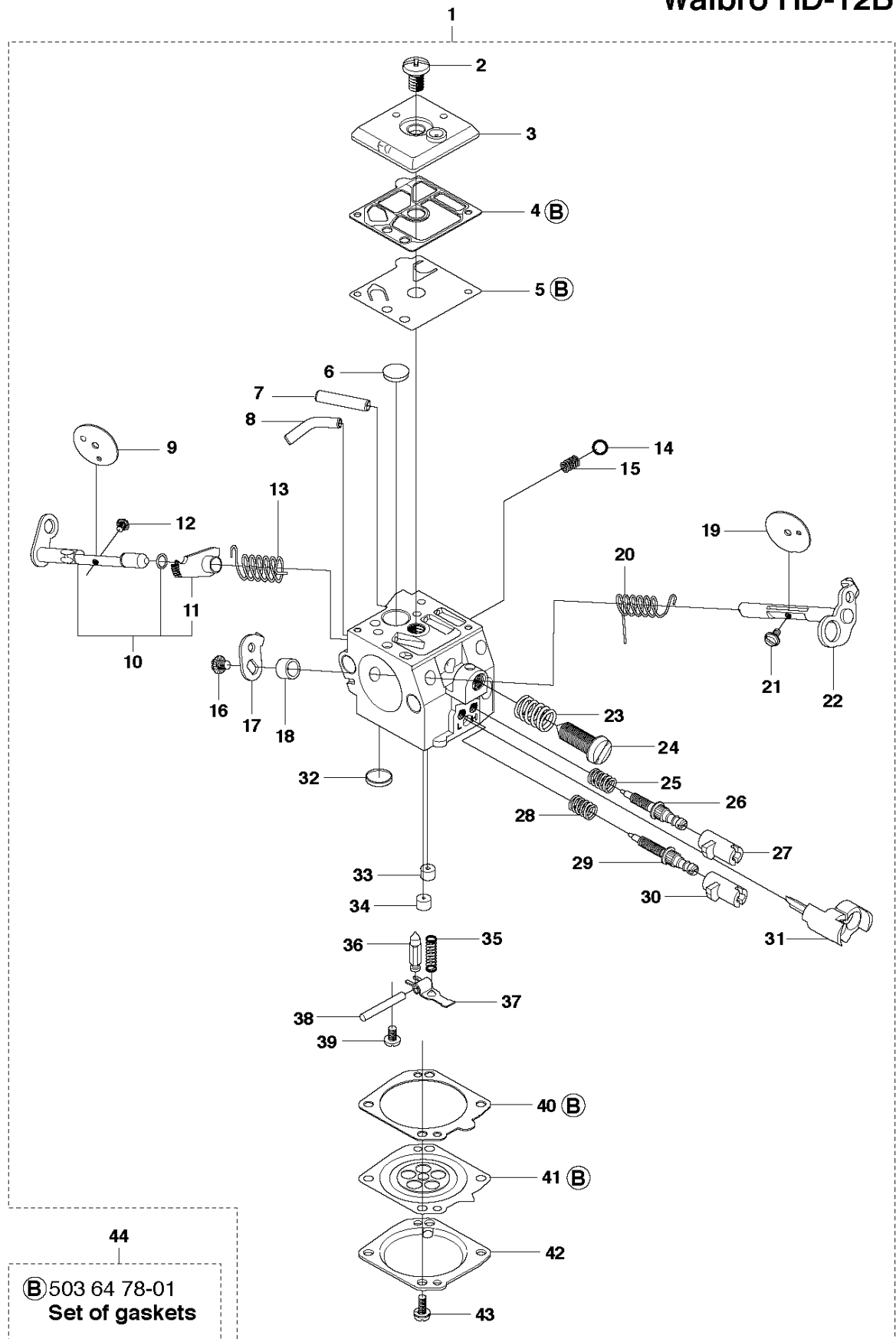




Rif	Codice ricambio	Descrizione	Osservazione	QTÀ KIT
1	503 62 81-71	DISPOSITIVO DI AVVIAMENTO COMPL.		1
2	586 44 31-01	SCREW ITXSCFT		1 1
3	503 85 96-01	BOBINA		1 1
4	522 03 73-01	MANIGLIA DI AVVIAMENTO		1 1
5	503 43 29-02	STARTER CORD		1 1
6	537 28 36-02	MOLLA DI RITORNO		1 1
7	503 62 82-02	ALLOGG. DISPOSITIVO DI AVVIAMENTO		1 1
8	537 08 67-01	BUSHING		1 1,7
9	501 63 06-01	MANICOTTO		1 1,7
10	525 82 45-01	VITE CITXPANMO		4 1,7
11	537 23 02-03	DECALCOMANIA		1
12	503 62 83-01	CONDOTTO DELL'ARIA		1

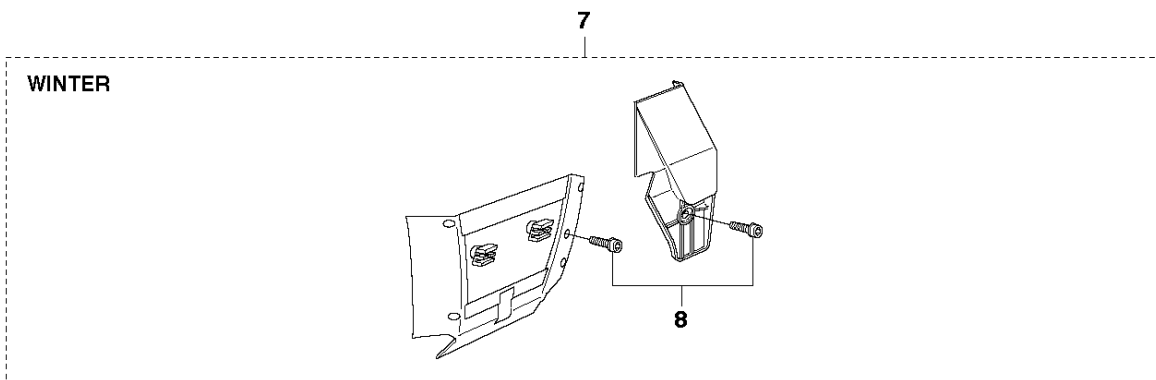
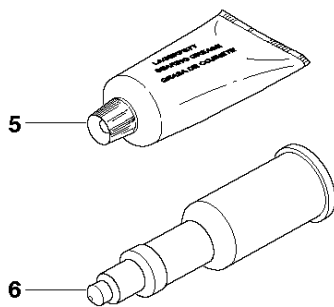
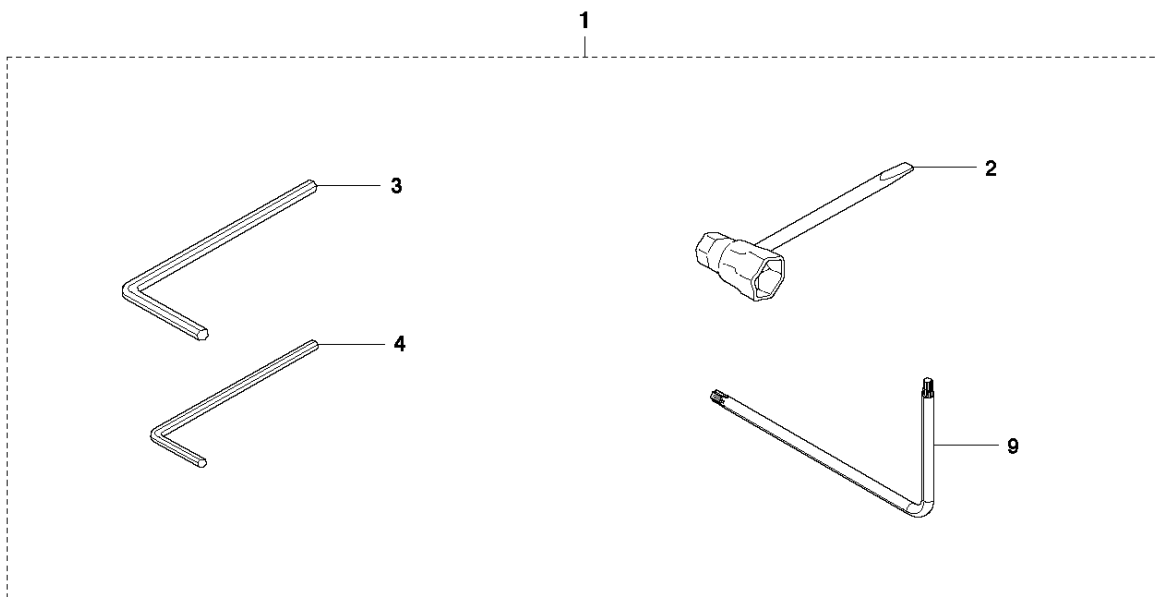
**N** 365SP  
CARBURETOR

**Walbro HD-6B**  
**Walbro HD-12B**



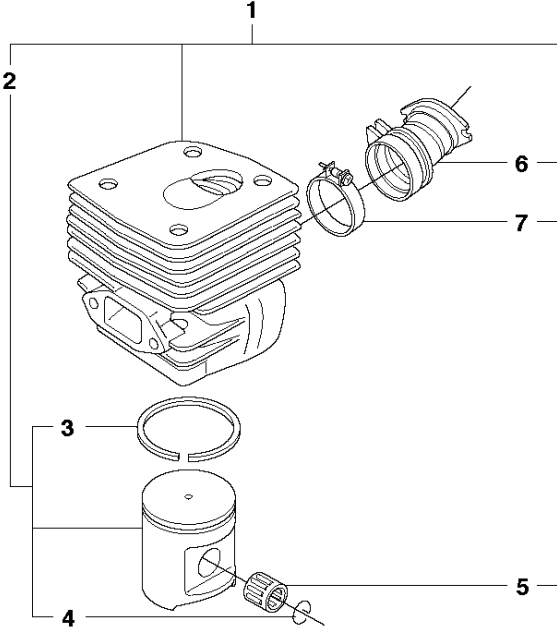
Rif	Codice ricambio	Descrizione	Osservazione	QTÀ KIT
1	503 28 18-04	CARBURATORE	Walbro HD-6B	1
1	503 28 18-05	CARBURATORE	Walbro HD-12B	1
2	501 46 69-01	VITE		1
3	503 79 98-01	CARTER		1
4	501 66 69-01	GUARNIZIONE		1 1, 44
5	502 25 47-01	MEMBRANA DELLA POMPA		1 1, 44
6	501 66 61-01	RETE		1
7	503 85 59-01	RACCORDO		1
8	503 80 14-01	RACCORDO		1
9	503 85 58-01	VALVOLA		1
10	537 01 91-01	ALBERO COMPL.		1
11	537 01 89-01	LEVA		1 1, 10
12	501 46 87-01	VITE		1
13	537 01 90-01	MOLLA		1
14	501 46 85-01	SFERA		1
15	501 46 84-01	MOLLA		1
16	501 46 87-01	VITE		1
17	503 79 96-01	LEVA		1
18	503 80 15-01	ROSETTA		1
19	503 80 00-01	VALVOLA		1
20	503 80 09-01	MOLLA		1
21	530 03 50-15	VITE		1
22	503 79 99-01	ALBERO		1
23	501 66 78-01	MOLLA		1
24	503 80 08-01	VITE		1
25	501 66 77-01	MOLLA		1
26	503 80 11-01	SPILLO	H Walbro HD-6B	1
26	503 94 39-01	SPILLO	H Walbro HD-12B	1
27	503 91 39-01	CAPPUCCIO LIMITATORE	Walbro HD-12B	1
28	501 66 77-01	MOLLA		1
29	504 02 72-13	NEEDLE-IDLE SPEED	L Walbro HD-6B	1
29	503 94 38-01	SPILLO	Walbro HD-12B	1
30	503 91 40-01	CAPPUCCIO LIMITATORE	Walbro HD-12B	1
31	503 91 54-01	SUPPORTO	Walbro HD-12B	1
32	503 57 42-01	TAPPO		1
33	503 80 04-01	UGELLO	Walbro HD-6B	1
33	503 94 36-01	UGELLO COMPL.	Walbro HD-12B	1
34	503 68 82-01	GETTO	Walbro HD-6B	1
34	537 00 33-01	GETTO	Walbro HD-12B	1
35	503 56 24-01	MOLLA	Walbro HD-6B	1
35	503 94 37-01	MOLLA	Walbro HD-12B	1
36	503 56 34-01	VALVOLA A SPILLO		1
37	501 66 83-01	LEVA		1
38	505 52 01-25	PERNO		1
39	505 31 67-17	VITE		1
40	504 13 09-05	GUARNIZIONE		1 1, 44
41	503 80 07-01	MEMBRANA		1 1, 44
42	537 07 76-01	CARTER		1
43	503 10 87-01	VITE		4
44	503 64 78-01	KIT DI RIPARAZIONE	B = Set of gaskets	1

**P** 365SP  
ACCESSORIES



Rif	Codice ricambio	Descrizione	Osservazione	QTÀ KIT
1	588 79 74-01	UTENSILE		1
2	501 69 17-01	UTENSILE COMBINATO		1 1
3	503 55 86-02	CHIAVE	NV5	1 1
4	503 55 86-01	CHIAVE	NV4	1 1
5	503 62 12-01	GRASSO		1
6	501 91 14-01	PISTOLA PER GRASSO		1
7	503 96 90-11	KIT INVERNALE	WINTER	1
8	586 50 52-01	SCREW CITXPANT		1 7
9	575 88 07-01	CHIAVE	TORX T27/T20	1 1

**Q** 365SP SERVICE UPDATE **i** For 967 08 24-XX. Up to 20100400017



Rif	Codice ricambio	Descrizione	Osservazione	QTÀ KIT
1	503 93 90-03	CILINDRO COMPL.		1
2	503 69 13-03	PISTONE COMPL.		1 1
3	503 28 90-15	SEGMENTO DEL PISTONE		1 1, 2
4	737 43 12-00	ANELLO DI BLOCCAGGIO		2 1, 2
5	503 25 56-01	CUSCINETTO A RULLINI		1 1
6	503 96 45-01	TUBO DI ASPIRAZIONE		1 1
7	505 28 33-01	FASCETTA STRINGITUBI		1 1