

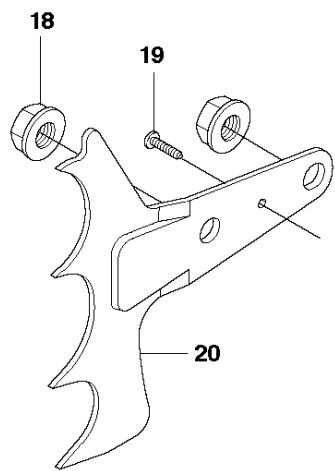
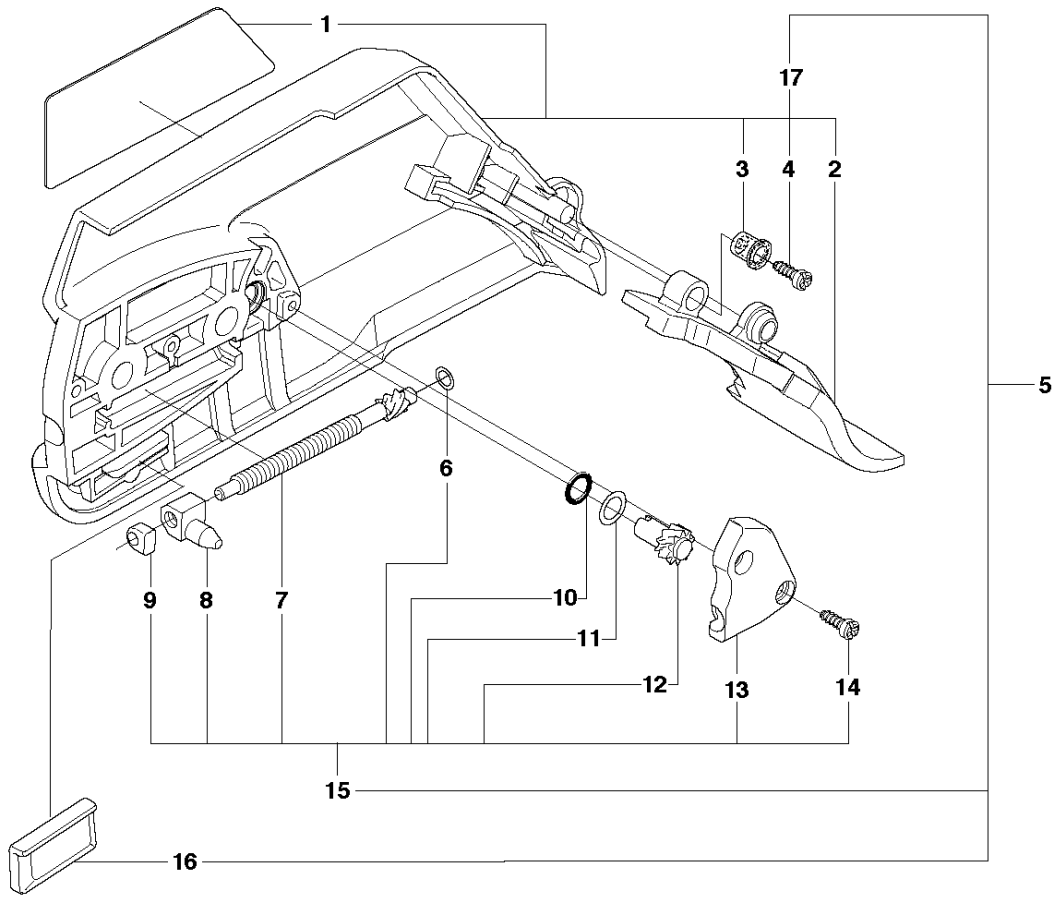


# SPARE PARTS LIST

CHAIN SAWS

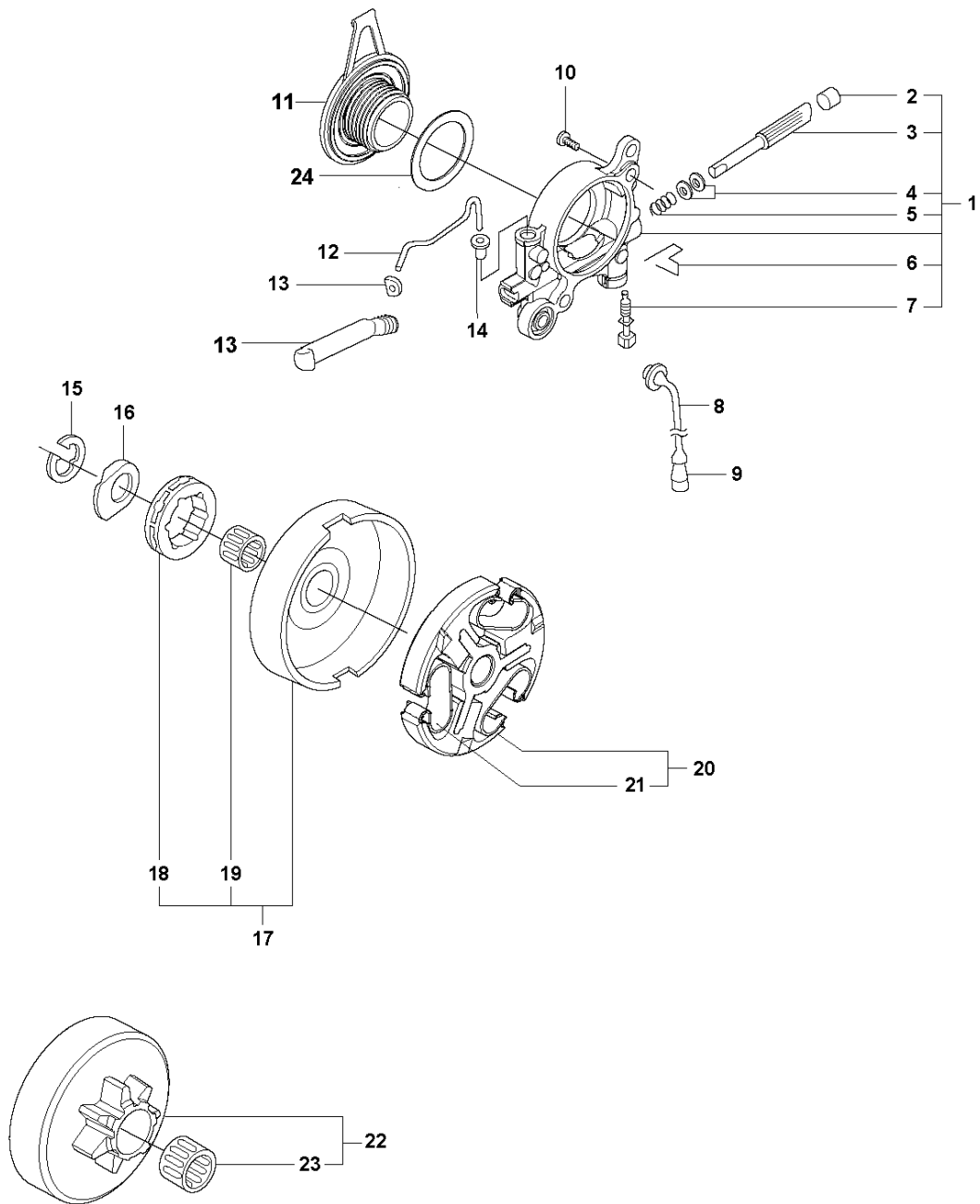
365 X-TORQ

**A** 365 X-TORQ  
CLUTCH COVER



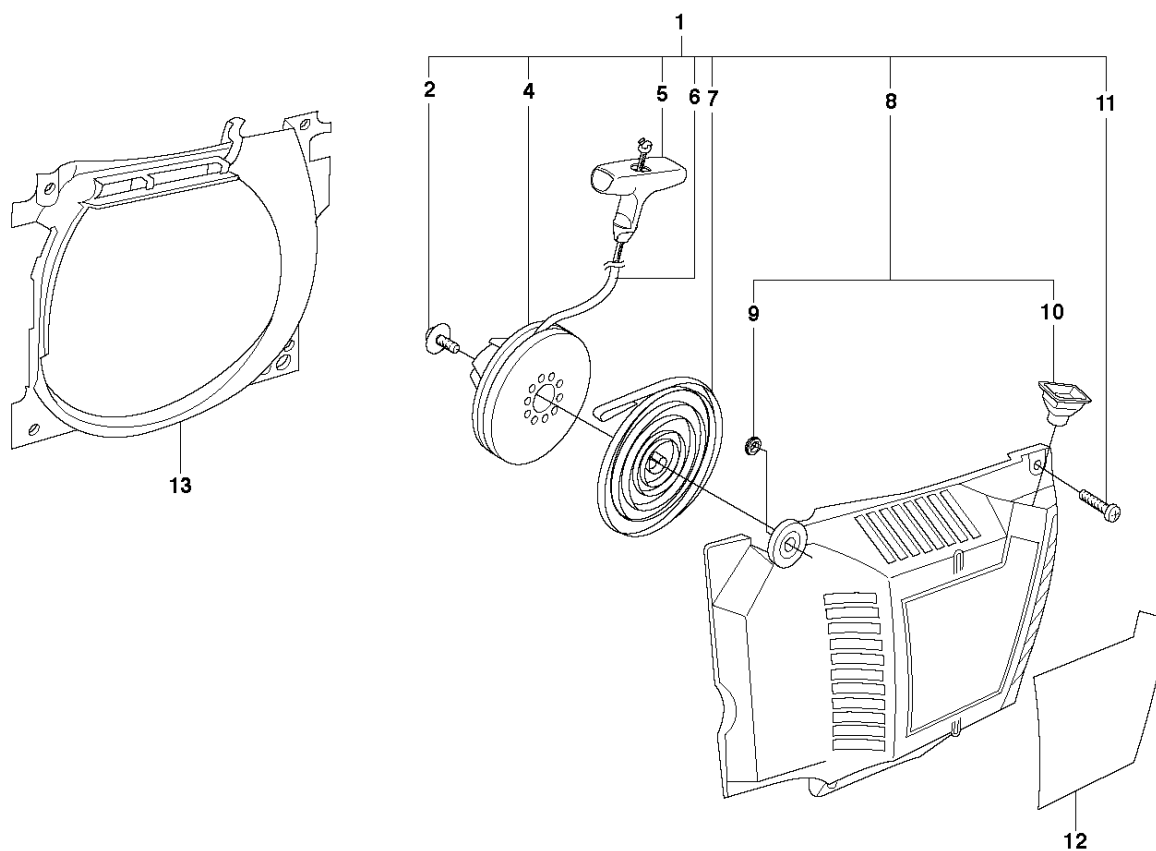
Rif	Codice ricambio	Descrizione	Osservazione	QTÀ KIT
1	537 03 38-03	DECALCOMANIA		1 5,17
2	503 76 29-02	PARATRUCIOLI		1 5,17
3	503 89 70-01	MANICOTTO		1 5,17
4	525 88 74-02	SCREW CITXPANT		1 5,17
5	537 03 35-01	COPERCHIO DELLA FRIZIONE COMPL.		1
6	503 23 00-66	ROSETTA		1 5,15
7	537 07 95-02	VITE SENZA FINE		1 5,15
8	503 99 83-01	GANCIO DEL MENABRIDA		1 5,15
9	537 01 74-01	MANICOTTO DEL CUSCINETTO		1 5,15
10	740 48 07-02	O-RING		1 5,15
11	503 23 00-63	ROSETTA		1 5,15
12	537 07 94-02	RUOTA SENZA FINE		1 5,15
13	537 01 68-01	CARTER		1 5,15
14	525 88 74-02	SCREW CITXPANT		2 5,15
15	537 04 41-02	TENDICATENA		1 5
16	501 51 72-01	GUIDA DELLA CATENA		1 5
17	537 03 35-71	COPERCHIO DELLA FRIZIONE COMPL.		1 5
18	503 22 00-01	DADO ESAGONALE		2
19	525 88 74-02	SCREW CITXPANT		1
20	503 71 97-01	SUPPORTO CORTECCIA		1

**B** 365 X-TORQ  
CLUTCH & OIL PUMP



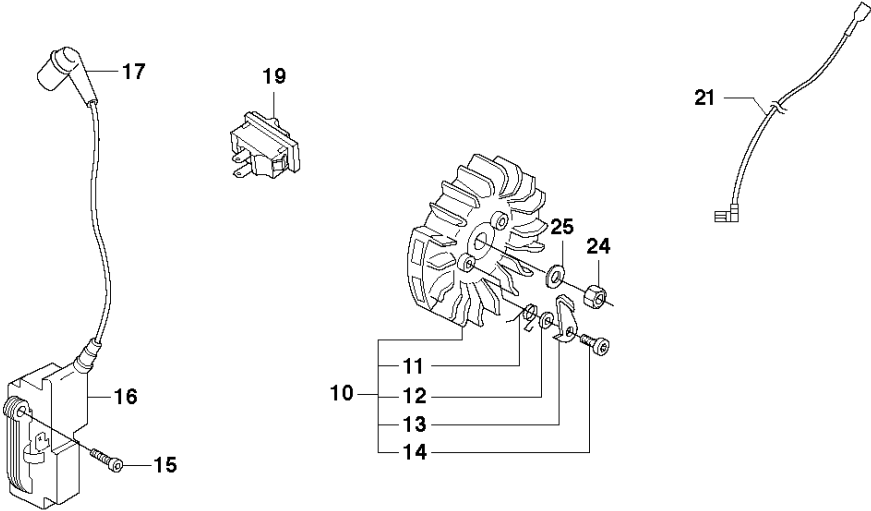
Rif	Codice ricambio	Descrizione	Osservazione	QTÀ KIT
1	503 52 13-03	POMPA DELL'OLIO COMPL.		1
2	503 62 49-01	TAPPO DI CHIUSURA		1 1
3	503 52 15-01	PISTONE DELLA POMPA		1 1
4	503 23 00-04	ROSETTA		1 1
5	501 61 58-01	MOLLA		1 1
6	503 81 30-01	MOLLA		1 1
7	503 81 13-01	VITE		1 1
8	503 42 67-01	FLESSIBILE DELL'OLIO		1
9	501 54 41-02	FILTRO DELL'OLIO		1
10	525 82 49-12	VITE ITXSCM		1
11	537 20 78-07	PUMP DRIVE WHEEL		1
12	503 77 43-01	TUBO DELL'OLIO		1
13	503 64 47-01	BUSHING	Up to serial number 20182009999	1
13	587 29 18-01	FLESSIBILE DI MANDATA DELL'OLIO	From serial number 20182100001	1
14	504 30 00-26	TENUTA		1
15	503 27 21-01	E-CLIP		1
16	503 75 24-01	ROSETTA		1
17	586 98 06-01	TAMBURO DELLA FRIZIONE COMPL.	"3/8"x7T"	1
17	586 98 06-02	TAMBURO DELLA FRIZIONE COMPL.	"3/8"x8T"	1
18	501 59 80-02	RIM	"3/8"x7T"	1 17
18	505 30 36-61	RIM	"3/8"x8T"	1 17
19	503 43 20-01	SUPPORTO DELLO SPILLO		1 17
20	586 79 84-01	FRIZIONE COMPL.		1
21	537 36 06-01	MOLLA DELLA FRIZIONE		1 20
22	503 86 17-03	TAMBURO DELLA FRIZIONE COMPL.	"3/8"x8T"	1
23	503 43 20-01	SUPPORTO DELLO SPILLO		1 22
24	503 23 00-59	ROSETTA		1

**C** 365 X-TORQ  
STARTER



Rif	Codice ricambio	Descrizione	Osservazione	QTÀ KIT
1	503 62 81-71	DISPOSITIVO DI AVVIAMENTO COMPL.		1
2	586 44 31-01	SCREW ITXSCFT		1 1
4	503 85 96-01	BOBINA		1 1
5	522 03 73-01	MANIGLIA DI AVVIAMENTO		1 1
6	503 43 29-02	STARTER CORD		1 1
7	537 28 36-02	MOLLA DI RITORNO		1 1
8	503 62 82-02	ALLOGG. DISPOSITIVO DI AVVIAMENTO		1 1
9	537 08 67-01	BUSHING		1 1,8
10	501 63 06-01	MANICOTTO		1 1,8
11	525 82 45-01	VITE CITXPANMO		4 1
12	537 23 02-14	DECALCOMANIA		1
13	503 62 83-01	CONDOTTO DELL'ARIA		1

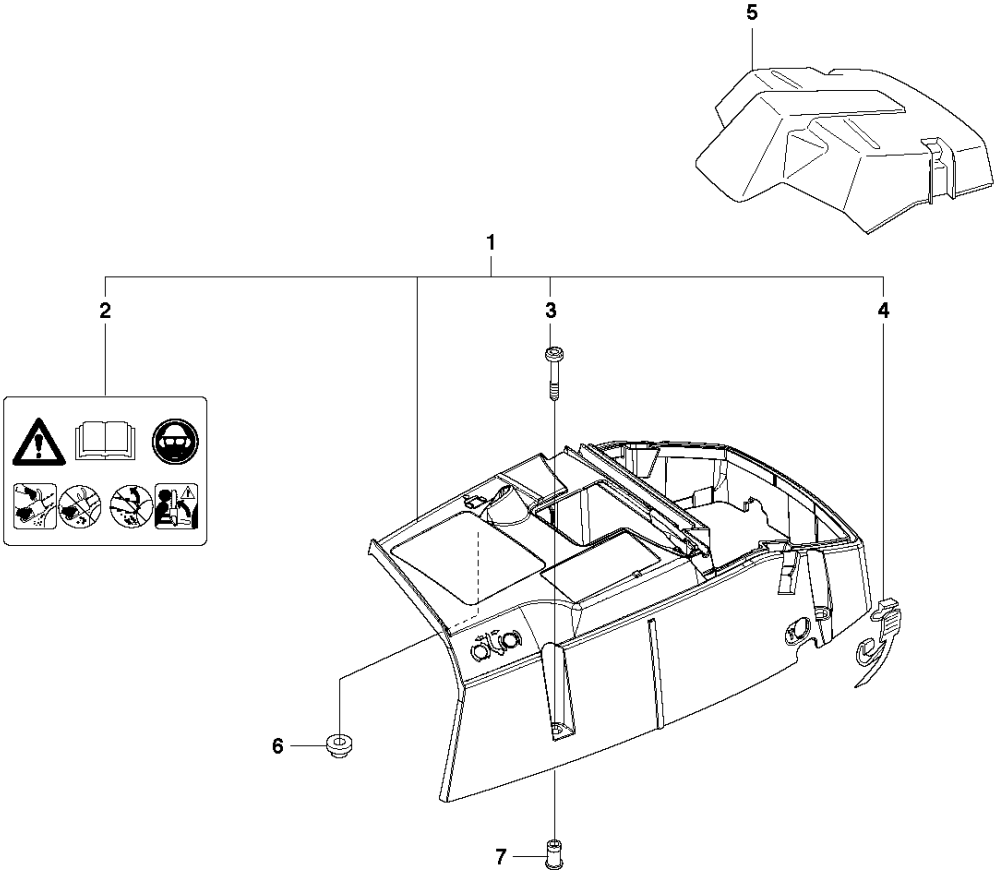
**D** 365 X-TORQ  
IGNITION SYSTEM





Rif	Codice ricambio	Descrizione	Osservazione	QTÀ KIT
10	537 05 16-05	VOLANO COMPL.		1
11	501 67 35-01	MOLLA		1 10
12	503 23 00-42	ROSETTA		1 10
13	537 01 55-01	NOTTOLINO		1 10
14	506 00 69-01	VITE		1 10
15	582 02 97-01	VITE ITXSCM		2
16	588 93 74-03	MODULO ACCENSIONE	DM51 COT	1
17	501 48 54-02	CAPPELLOTTO DELLA CANDELA		1
19	503 71 82-01	INTERRUTTORE		1
21	503 62 61-01	CAVO		1
24	503 22 10-11	DADO ESAGONALE		2
25	503 23 01-01	ROSETTA		1

**E** 365 X-TORQ  
CYLINDER COVER

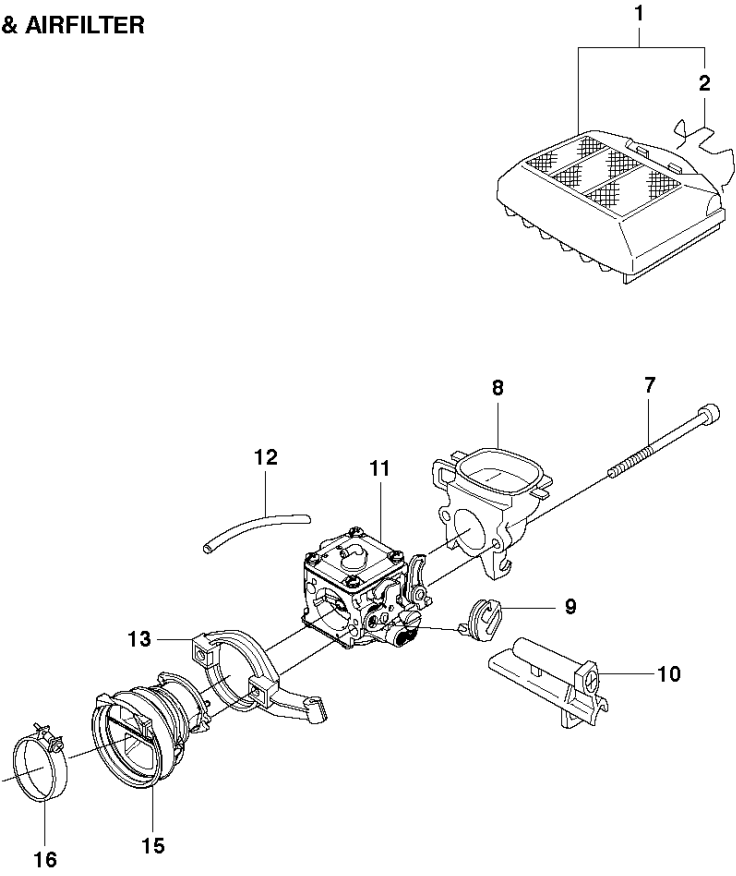


## COPERCHIO CILINDRO

365 X-TORQ

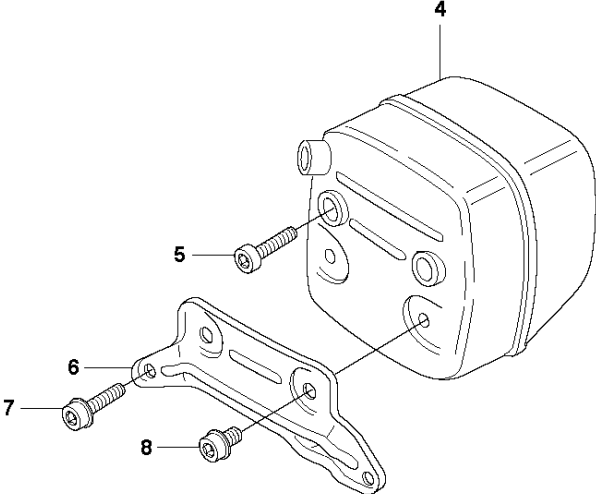
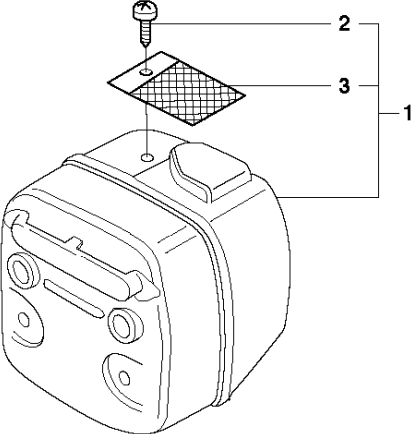
Rif	Codice ricambio	Descrizione	Osservazione	QTÀ KIT
1	575 25 59-02	COPERCHIO DEL CILINDRO COMPL.		1
2	503 98 74-01	DECALCOMANIA		1 1
3	525 88 70-01	VITE CITXPANMO		3 1
4	503 74 01-02	FERMO A SCATTO		2 1
5	503 62 80-01	COPERCHIO DEL FILTRO		1
6	537 01 65-01	SUPPORTO		1
7	537 05 59-03	MANICOTTO		3 1

**F** 365 X-TORQ  
CARBURETOR & AIRFILTER



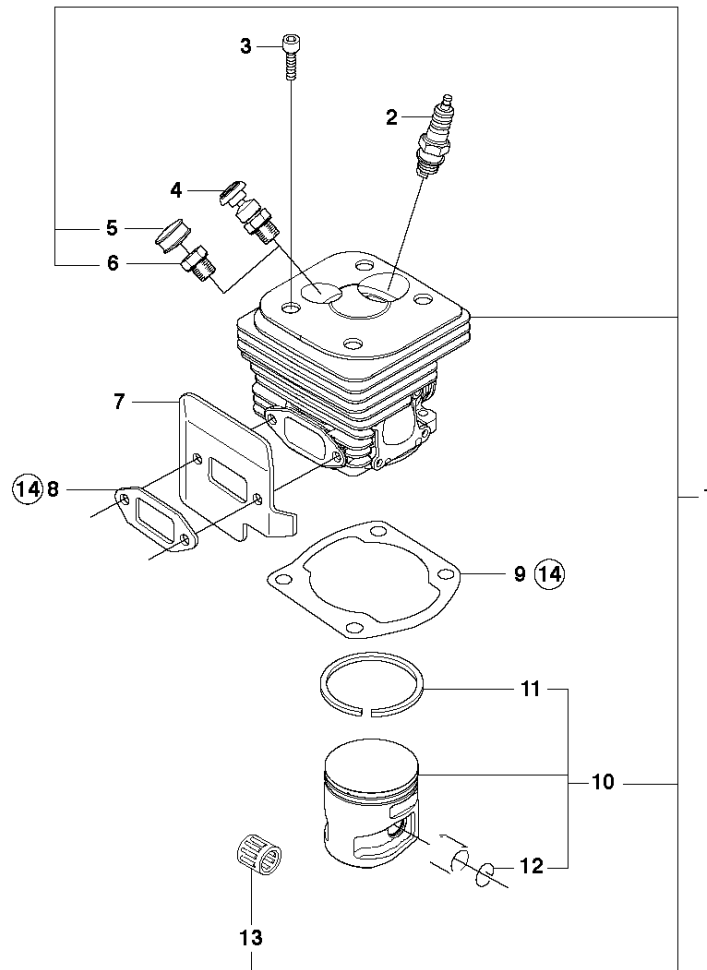
Rif	Codice ricambio	Descrizione	Osservazione	QTÀ KIT
1	575 26 91-01	FILTRO DELL'ARIA COMPL.	80 My	1
1	575 26 91-02	FILTRO DELL'ARIA COMPL.	44 My	1
1	575 26 91-03	FILTRO DELL'ARIA COMPL.	Felt	1
2	503 73 54-01	CAPPUCCIO		1 1
7	581 14 30-02	VITE ITXSCM		2
8	515 98 29-02	SUPPORTO DEL FILTRO		1
9	503 68 41-01	LEVA		1
10	522 41 88-01	GUIDA MANICOTTO		1
11	581 10 07-01	CARBURATORE	Walbro RWJ-4B	1
12	503 40 06-04	FLESSIBILE A IMPULSI		1
13	522 44 62-01	FLANGIA		1
15	521 99 25-04	TUBO DI ASPIRAZIONE	For cold conditions	1
15	521 99 25-03	TUBO DI ASPIRAZIONE		1
16	505 28 33-11	FASCETTA STRINGITUBI		1

**G** 365 X-TORQ  
MUFFLER



Rif	Codice ricambio	Descrizione	Osservazione	QTÀ KIT
1	544 02 97-02	MARMITTA COMPL.	DF	1
2	724 12 87-59	VITE CRPANM		1 1
3	503 76 64-02	RETINA PARASCINTILLE		1 1
4	544 02 95-01	MARMITTA COMPL.	Tube	1
5	525 82 51-01	VITE ITXSCM		2
6	579 02 59-01	SUPPORTO		1
7	525 75 51-01	VITE ITXSCFM		2
8	525 75 51-07	VITE ITXSCFM		2

**H** 365 X-TORQ  
CYLINDER PISTON

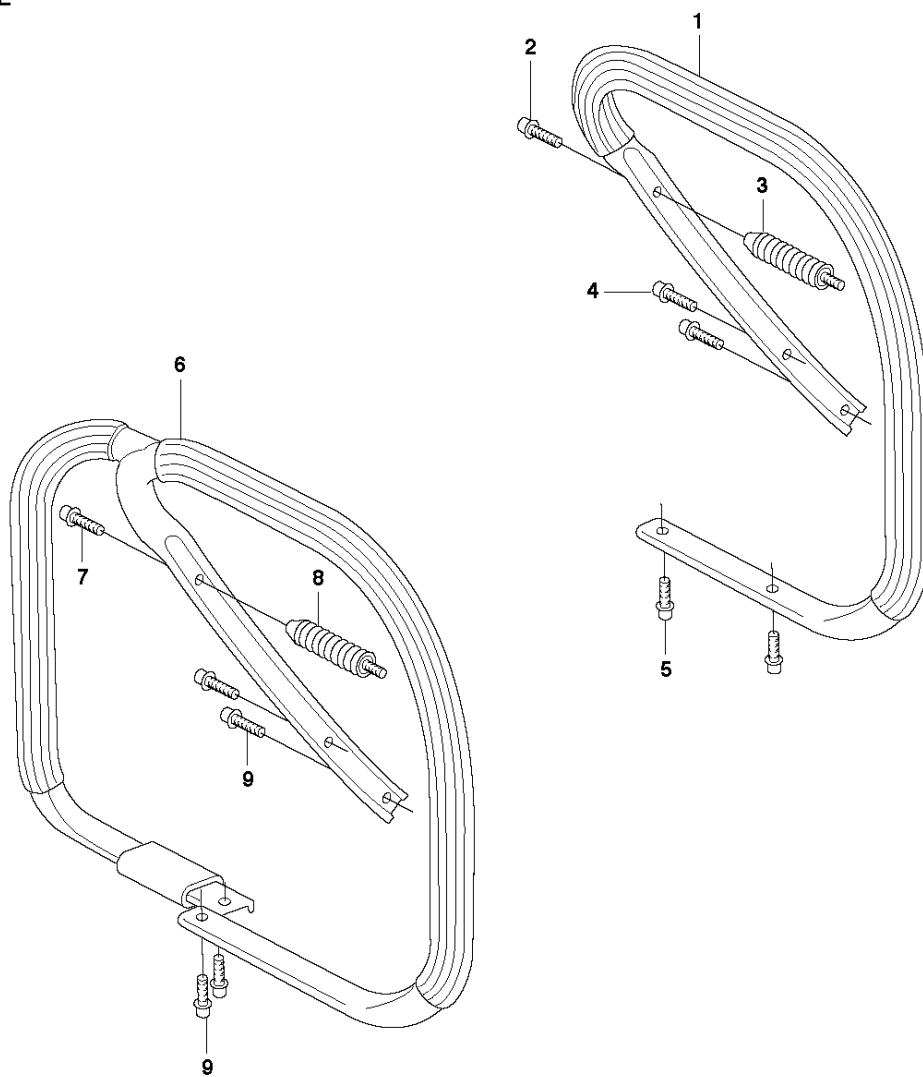


⑭ 503 64 72-01  
**Set of gaskets**  
**Dichtungssatz**  
**Jeu de joints**  
**Juego de juntas**  
**Packningssats**



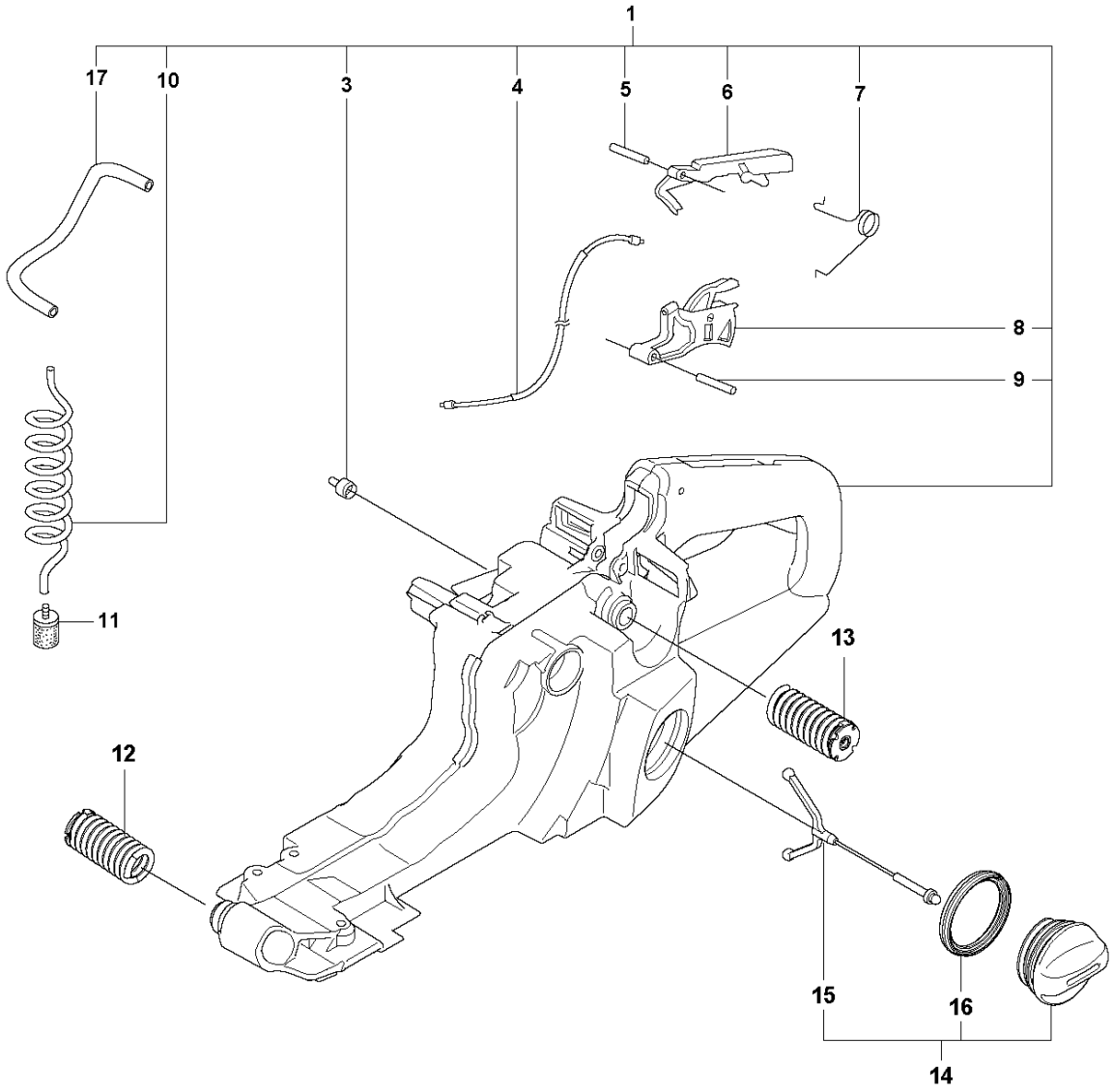
Rif	Codice ricambio	Descrizione	Osservazione	QTÀ KIT
1	575 77 41-02	CILINDRO COMPL.		1
2	503 23 51-11	CANDELA	BPMR7A	1
3	525 82 49-03	VITE ITXSCM		4
4	584 28 87-01	VALVOLA DECOMPRESSIONE		1
5	537 20 71-01	TAPPO		1 1
6	503 55 22-01	TAPPO		1 1
7	523 04 91-01	DEFLETTORE DI CALORE		1
8	503 77 59-01	GUARNIZIONE		1 14
9	503 96 15-01	GUARNIZIONE		1 14
10	577 20 77-02	PISTONE COMPL.		1 1
11	576 81 84-01	SEGMENTO DEL PISTONE		2 1, 10
12	737 43 12-00	ANELLO DI BLOCCAGGIO		2 1, 10
13	577 57 24-01	CUSCINETTO A RULLINI		1
14	503 64 72-01	KIT GUARNIZIONI	Set of gaskets	1 1

**J** 365 X-TORQ  
HANDLE



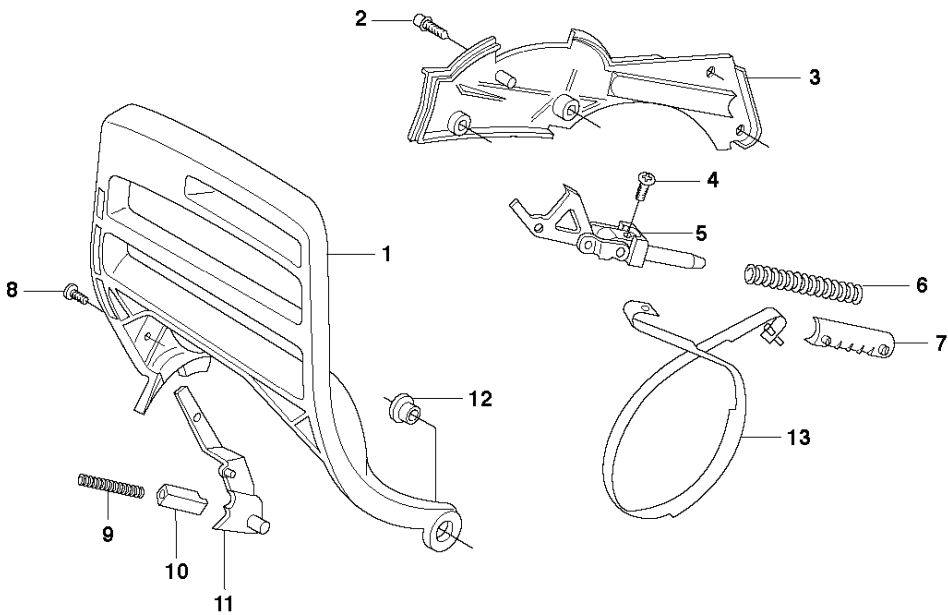
Rif	Codice ricambio	Descrizione	Osservazione	QTÀ KIT
1	522 42 88-01	IMPUGNATURA ANTERIORE COMPL.		1
2	586 44 00-01	SCREW ITXSCFT		1
3	503 63 75-04	ELEMENTO ANTIVIBRANTE	STD	1
3	503 63 75-05	ELEMENTO ANTIVIBRANTE	HARD	1
4	586 44 30-01	SCREW ITXSCFT		2
5	586 44 30-01	SCREW ITXSCFT		2
6	522 59 32-01	IMPUGNATURA ANTERIORE COMPL.	WRAP	1
7	586 44 00-01	SCREW ITXSCFT		1
8	503 63 75-04	ELEMENTO ANTIVIBRANTE		1
9	586 44 30-01	SCREW ITXSCFT		5 10

**K** 365 X-TORQ  
FUEL TANK



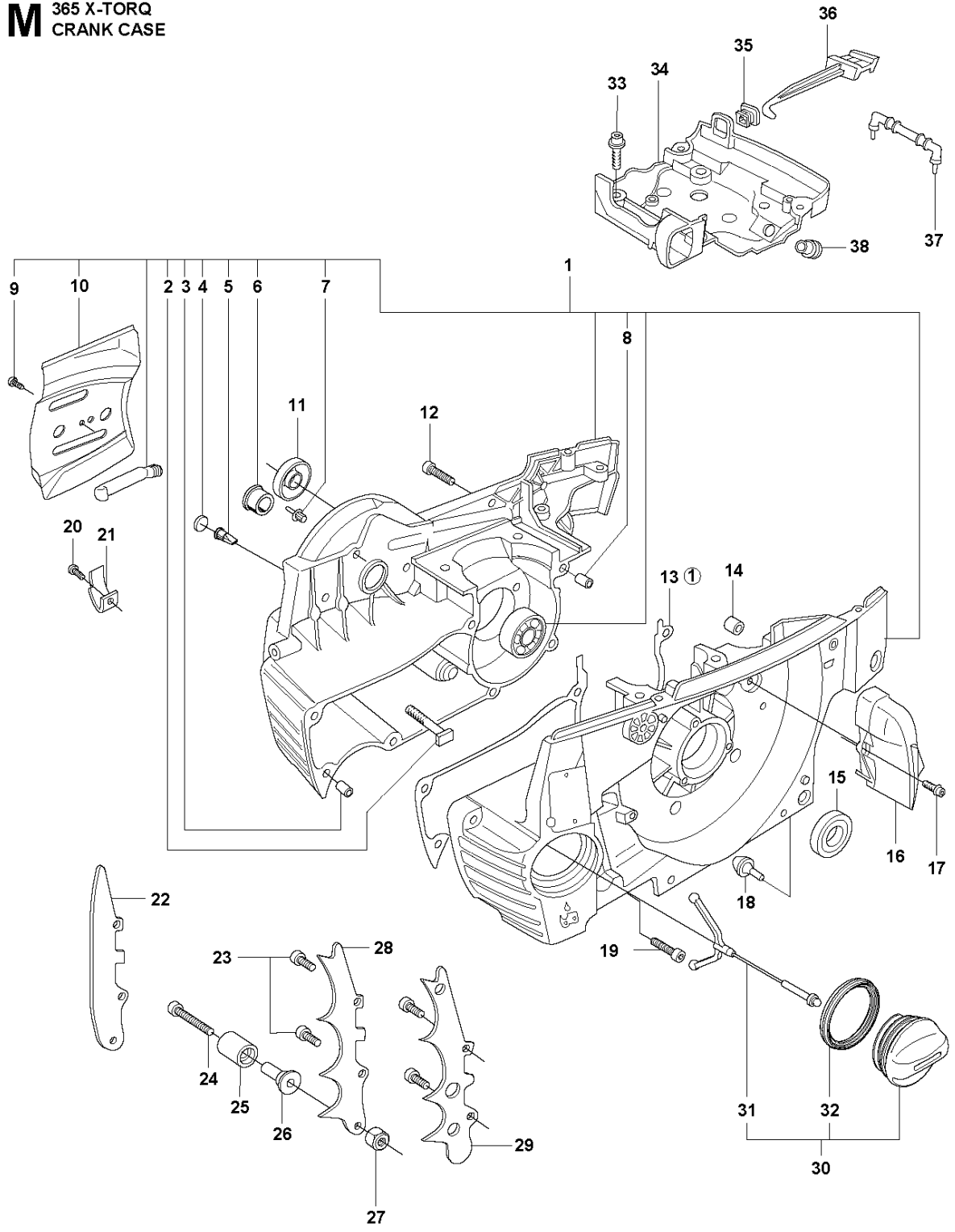
Rif	Codice ricambio	Descrizione	Osservazione	QTÀ	KIT
1	544 11 40-13	SERBATOIO DELLA BENZINA		1	
2	537 09 93-01	GOMITO DI COLLEGAMENTO	Up to serial number 20184700378	1	1
3	501 15 29-01	VENTILAZIONE SERBATOIO COMPL.	From serial number 20184700379	1	
3	537 09 22-01	VENTILAZIONE SERBATOIO COMPL.	Up to serial number 20184700378	1	1
4	503 71 76-01	CAVO ACCELERATORE COMPL.		1	1
5	720 12 40-20	PERNO CILINDRICO		1	1
6	503 55 66-01	INIBITORE DEL GAS		1	1
7	503 73 64-01	MOLLA		1	1
8	503 82 98-01	DISPOSITIVO DI SCATTO		1	1
9	720 12 72-20	PERNO CILINDRICO		1	
10	581 75 62-02	FLESSIBILE DEL CARBURANTE		1	1
11	503 44 32-01	FILTRO DEL CARBURANTE		1	
12	503 63 76-03	ELEMENTO ANTIVIBRANTE	Std	1	
12	503 63 76-04	ELEMENTO ANTIVIBRANTE	Hard	1	
13	503 89 56-01	ELEMENTO ANTIVIBRANTE	Std	1	
13	503 89 56-02	ELEMENTO ANTIVIBRANTE	Hard	1	
14	537 21 52-07	COPERCHIO DEL SERBATOIO COMPL.		1	
15	503 57 89-01	HOLDER		1	14
16	589 24 11-01	GUARNIZIONE		1	14
17	581 75 61-06	FLESSIBILE DEL CARBURANTE		1	1

**L** 365 X-TORQ  
CHAIN BRAKE



Rif	Codice ricambio	Descrizione	Osservazione	QTÀ KIT
1	515 98 09-01	PARAMANO		1
2	525 75 52-01	VITE ITXSCFM		4
3	503 75 11-03	COPRIMOZZO		1
4	525 88 74-02	SCREW CITXPANT		1
5	501 87 53-03	GIUNTO A GINOCCHIERA		1
6	503 70 99-01	MOLLA DEL FRENO		1
7	503 79 27-02	SUPPORTO		1
8	586 43 85-01	VITE ITXSCM		1
9	503 43 65-01	MOLLA DI POSIZIONE		1
10	503 83 81-02	FERMO		1
11	537 00 87-01	BRACCIO DEL FRENO		1
12	503 77 52-01	BUSHING		1
13	503 75 22-02	NASTRO DEL FRENO COMPL.		1

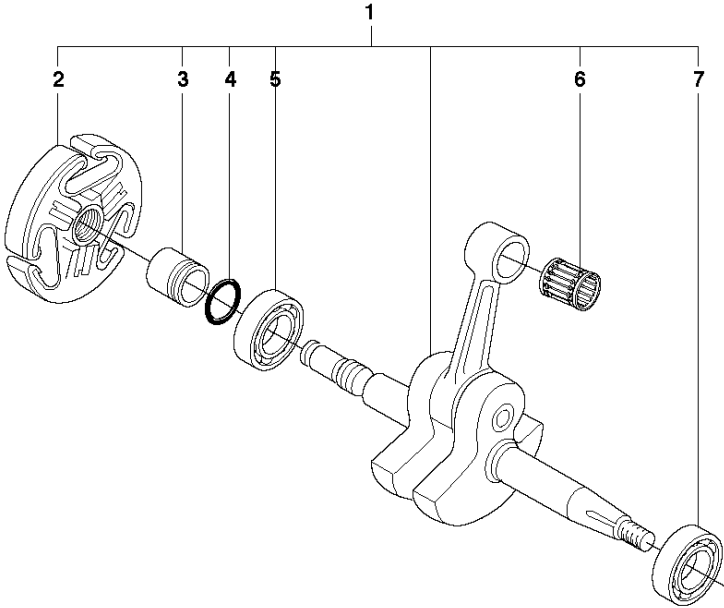
**M** 365 X-TORQ  
CRANK CASE





Rif	Codice ricambio	Descrizione	Osservazione	QTÀ KIT
1	503 62 68-13	CARTER MOTORE COMPL.		1
2	537 05 13-01	BULLONE DELLA BARRA		1 1
3	501 27 08-01	MANICOTTO GUIDA		1 1
4	530 02 61-19	VALVOLA DI CONTROLLO		1 1
5	537 40 35-01	FILTRO		1 1
6	503 96 70-01	BUSHING		1 1
7	503 75 18-01	PERNO		1 1
8	501 27 08-01	MANICOTTO GUIDA		1 1
9	525 88 74-02	SCREW CITXPANT		1 1
10	537 01 37-01	LAMIERA GUIDACATENA	Up to serial number 20182009999	1
10	537 01 37-02	LAMIERA GUIDACATENA	From serial number 20182100001	1 1
11	503 26 03-01	ANELLO DI TENUTA		1
12	586 44 54-01	VITE ITXSCM		1
13	503 62 72-01	GUARNIZIONE		1
14	503 85 73-01	CARTER		1
15	505 27 57-19	ANELLO DI TENUTA		1
16	503 62 84-01	UGELLO DELL'ARIA		1
17	525 75 52-01	VITE ITXSCFM		1
18	503 84 61-01	PULITRICE		1
19	575 79 12-02	VITE ITXSCM		1
20	525 82 49-13	VITE ITXSCM		1
21	501 68 68-01	NOTTOLINO SALVA-CATENA		1
22	537 04 29-01	PARAURTI		1
23	575 79 35-01	VITE ITXPANM		1
24	525 75 51-03	VITE ITXSCFM		1
25	537 02 44-01	PROTEZIONE ANTIUSURA		1
26	537 08 92-01	NOTTOLINO SALVA-CATENA		1
27	503 22 24-01	LOCK NUT		1
28	537 01 71-01	SUPPORTO CORTECCIA		1
29	503 64 79-02	SUPPORTO CORTECCIA		1
30	537 21 52-07	COPERCHIO DEL SERBATOIO COMPL.		1
31	503 57 89-01	HOLDER		1 30
32	589 24 11-01	GUARNIZIONE		1 30
33	525 75 52-01	VITE ITXSCFM		4
34	588 09 37-01	CARBURETTOR AREA BASE		1
35	503 73 44-01	PASSANTE		1
36	515 98 22-01	ARIA		1
37	579 46 89-01	SUPPORTO		1
38	537 09 54-01	PASSANTE		1

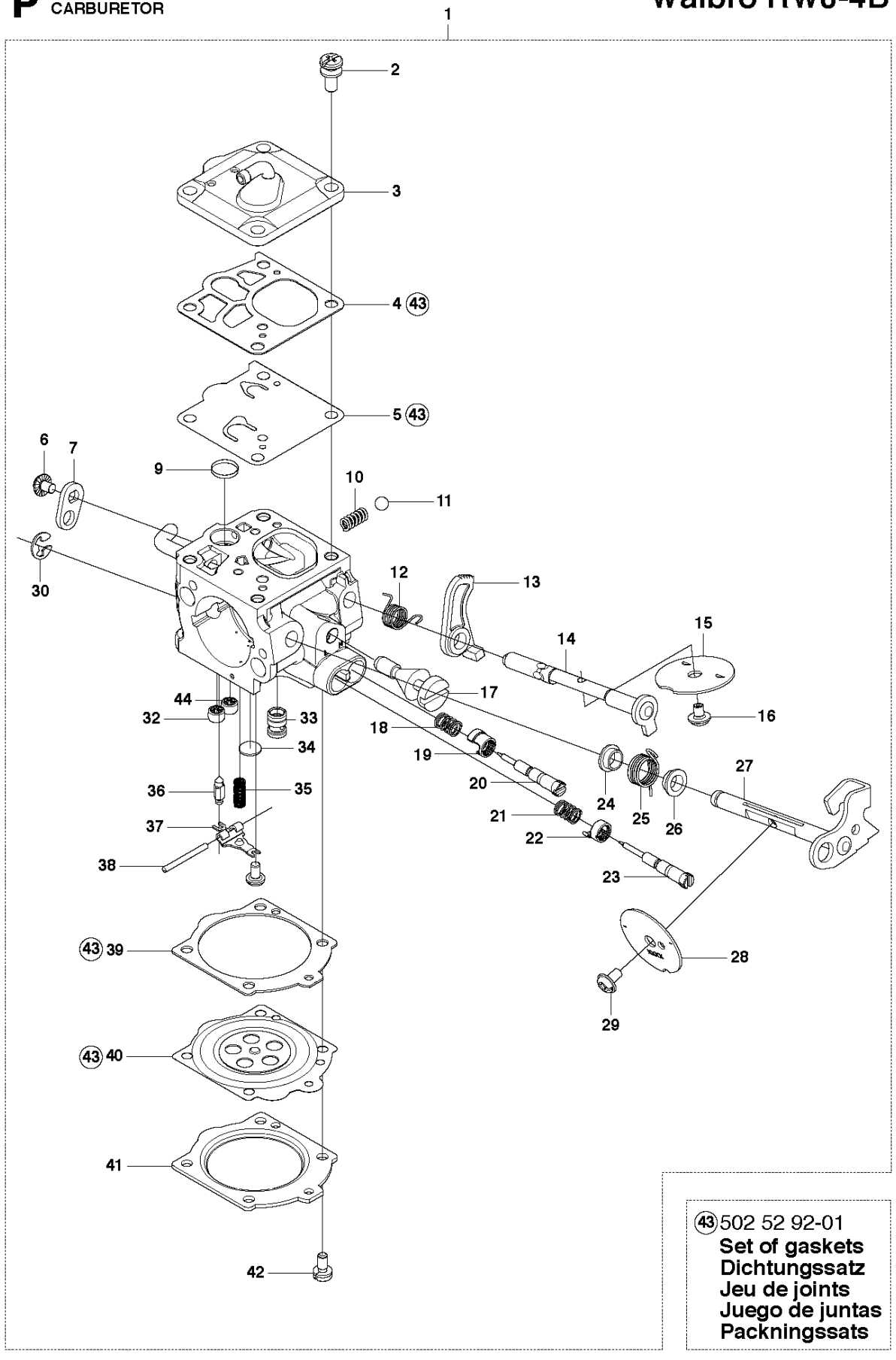
**N** 365 X-TORQ  
CRANK SHAFT



Rif	Codice ricambio	Descrizione	Osservazione	QTÀ KIT
1	503 74 87-05	ALBERO A GOMITI COMPL.		1
2	586 79 84-01	FRIZIONE COMPL.		1 1
3	503 77 91-01	MANICOTTO		1 1
4	503 26 30-19	O-RING		1 1
5	585 97 50-01	CUSCINETTO A SFERE		1 1
6	577 57 24-01	CUSCINETTO A RULLINI		1 1
7	585 97 50-01	CUSCINETTO A SFERE		1 1

**P** 365 X-TORQ  
CARBURETOR

**Walbro RWJ-4B**

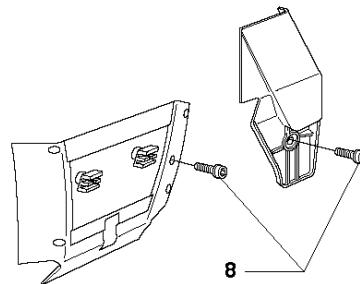


④3 502 52 92-01  
**Set of gaskets**  
**Dichtungssatz**  
**Jeu de joints**  
**Juego de juntas**  
**Packningssats**

Rif	Codice ricambio	Descrizione	Osservazione	QTÀ KIT
1	581 10 07-01	CARBURATORE	Walbro RWJ-4B	1
2	503 11 75-01	VITE		1 1
3	522 92 35-01	PUMP COVER		1 1
4	503 11 72-01	GUARNIZIONE		1 1,43
5	544 89 72-01	MEMBRANA DELLA POMPA		1 1,43
6	501 46 87-01	VITE		1 1
7	504 79 07-01	LEVA		1 1
9	501 66 61-01	RETE		1 1
10	503 11 77-01	MOLLA		1 1
11	503 11 71-01	SFERA		1 1
12	504 79 15-01	MOLLA		1 1
13	537 40 92-01	LEVA		1 1
14	504 79 05-01	ALBERO COMPL.		1 1
15	544 89 68-01	VALVOLA		1 1
16	537 00 34-01	VITE		1 1
17	504 79 11-01	VITE	s/n up to - 20131800192	1 1
17	585 18 67-01	VITE DEL MINIMO	s/n from 20131800193 -	1 1
18	544 97 10-01	MOLLA		1 1
19	544 97 08-01	CAPPUCCIO LIMITATORE		1 1
20	522 92 39-01	SPILLO		1 1
21	544 97 10-01	MOLLA		1 1
22	544 97 08-01	CAPPUCCIO LIMITATORE		1 1
23	544 97 13-01	SPILLO		1 1
24	502 10 31-01	BUSHING		1 1
25	504 79 14-01	MOLLA	s/n up to - 20131800192	1 1
25	576 13 82-01	MOLLA	s/n from 20131800193 -	1 1
26	502 10 31-01	BUSHING		1 1
27	522 92 37-01	ALBERO COMPL.		1 1
28	522 92 38-01	VALVOLA	s/n up to - 20131800192	1 1
28	577 65 79-01	VALVOLA	s/n from 20131800193 -	1 1
29	537 00 34-01	VITE		1 1
30	505 31 67-36	ANELLO		1 1
32	522 92 41-01	VALVOLA DI CONTROLLO	s/n up to - 20131800192	1 1
32	580 64 23-01	VALVOLA DI CONTROLLO	s/n from 20131800193 -	1 1
33	503 78 61-01	UGELLO COMPL.	s/n up to - 20131800192	1 1
33	577 69 98-01	UGELLO PRINCIPALE	s/n from 20131800193 -	1 1
34	504 79 08-01	TAPPO		1 1
35	504 79 12-01	MOLLA		1 1
36	503 56 34-01	VALVOLA A SPILLO		1 1
37	505 31 67-34	LEVA		1 1
38	505 31 67-31	PERNO		1 1
39	501 46 75-01	GUARNIZIONE		1 1,43
40	503 63 48-01	MOLLA	s/n up to - 20131800192	1 1,43
40	503 63 58-01	DIAPHRAGM ASSY	s/n from 20131800193 -	1 1,43
41	505 31 67-02	CARTER		1 1
42	503 10 87-01	VITE		1 1
43	502 52 92-01	KIT GUARNIZIONI	Set of gaskets	1
44	577 69 97-01	VALVOLA DI CONTROLLO		1 1

**Q** 365 X-TORQ  
Accessories  
Zubehöre  
Accessories  
Accesorios  
Tillbehör

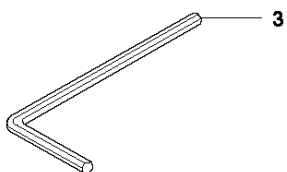
WINTER



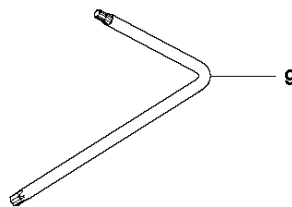
7

8

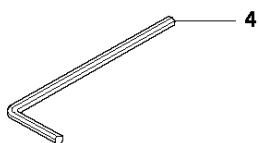
1



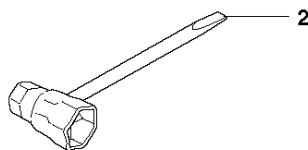
3



9

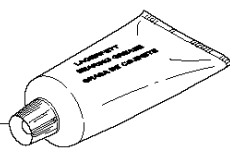


4

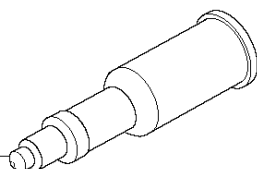


2

5



6



Rif	Codice ricambio	Descrizione	Osservazione	QTÀ KIT
1	588 79 74-01	UTENSILE		1
2	501 69 17-01	UTENSILE COMBINATO		1 1
3	503 55 86-02	CHIAVE	NV5	1 1
4	503 55 86-01	CHIAVE	NV4	1 1
5	503 62 12-01	GRASSO		1
6	501 91 14-01	PISTOLA PER GRASSO		1
7	503 96 90-11	KIT INVERNALE	WINTER	1
8	586 50 52-01	SCREW CITXPANT		1 7
9	575 88 07-01	CHIAVE	TORX T27/T20	1 1