

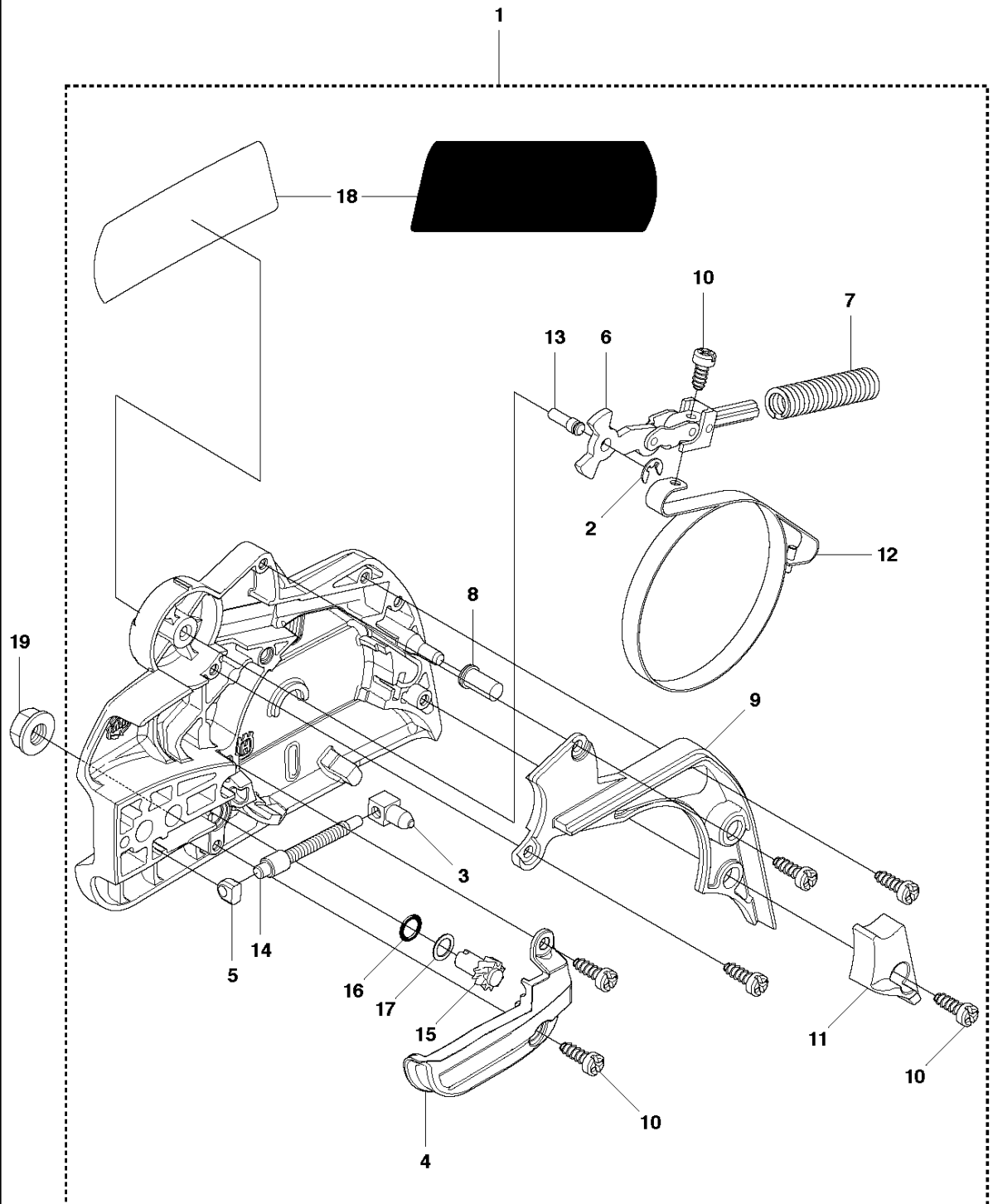


SPARE PARTS LIST

CHAIN SAWS

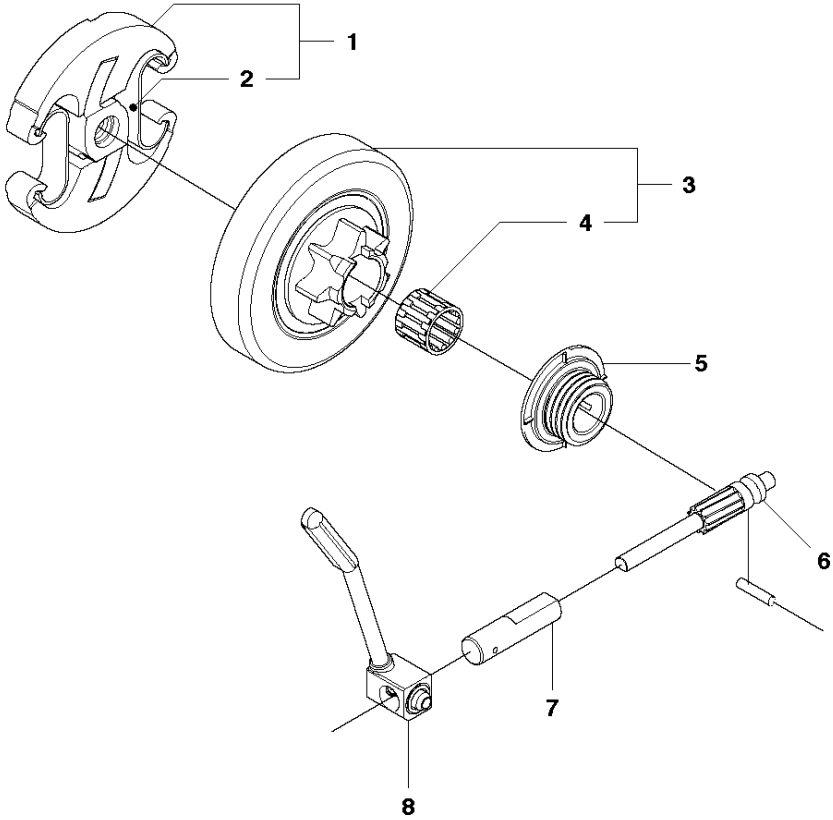
450

A2 450
CHAIN BRAKE & CLUTCH COVER



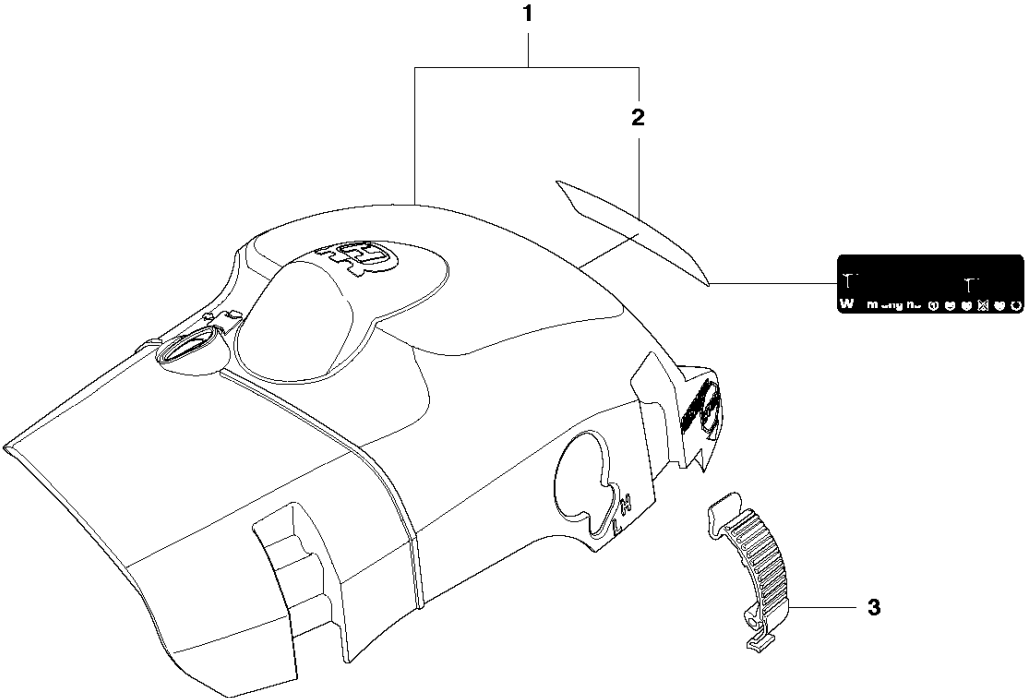
Rif	Codice ricambio	Descrizione	Osservazione	QTÀ KIT
1	544 09 79-07	COPERCHIO DELLA FRIZIONE COMPL.		1
2	735 31 08-20	E-CLIP		1 1
3	537 28 66-01	GANCIO DEL MENABRIDA		1 1
4	540 06 33-01	GUIDA DELLA CATENA		1 1
5	537 01 74-01	MANICOTTO DEL CUSCINETTO		1 1
6	503 89 08-02	GIUNTO A GINOCCHIERA COMPL.		1 1
7	503 46 59-01	MOLLA DEL FRENO		1 1
8	503 85 52-01	MANICOTTO GUIDA		1 1
9	544 08 29-01	COPERCHIO		1 1
10	503 21 70-10	VITE CCRPANT		7 1
11	544 08 30-01	PROTEZIONE ANTIUSURA		1 1
12	537 04 30-01	NASTRO DEL FRENO COMPL.		1 1
13	503 89 29-01	PERNO		1 1
14	537 39 70-01	VITE SENZA FINE		1 1
15	537 07 94-02	RUOTA SENZA FINE		1 1
16	740 48 07-02	O-RING		1 1
17	503 23 00-63	ROSETTA		1 1
18	544 37 68-01	DECALCOMANIA		1 1
19	503 22 00-01	DADO ESAGONALE		1

B 450, 450e
CLUTCH & OIL PUMP



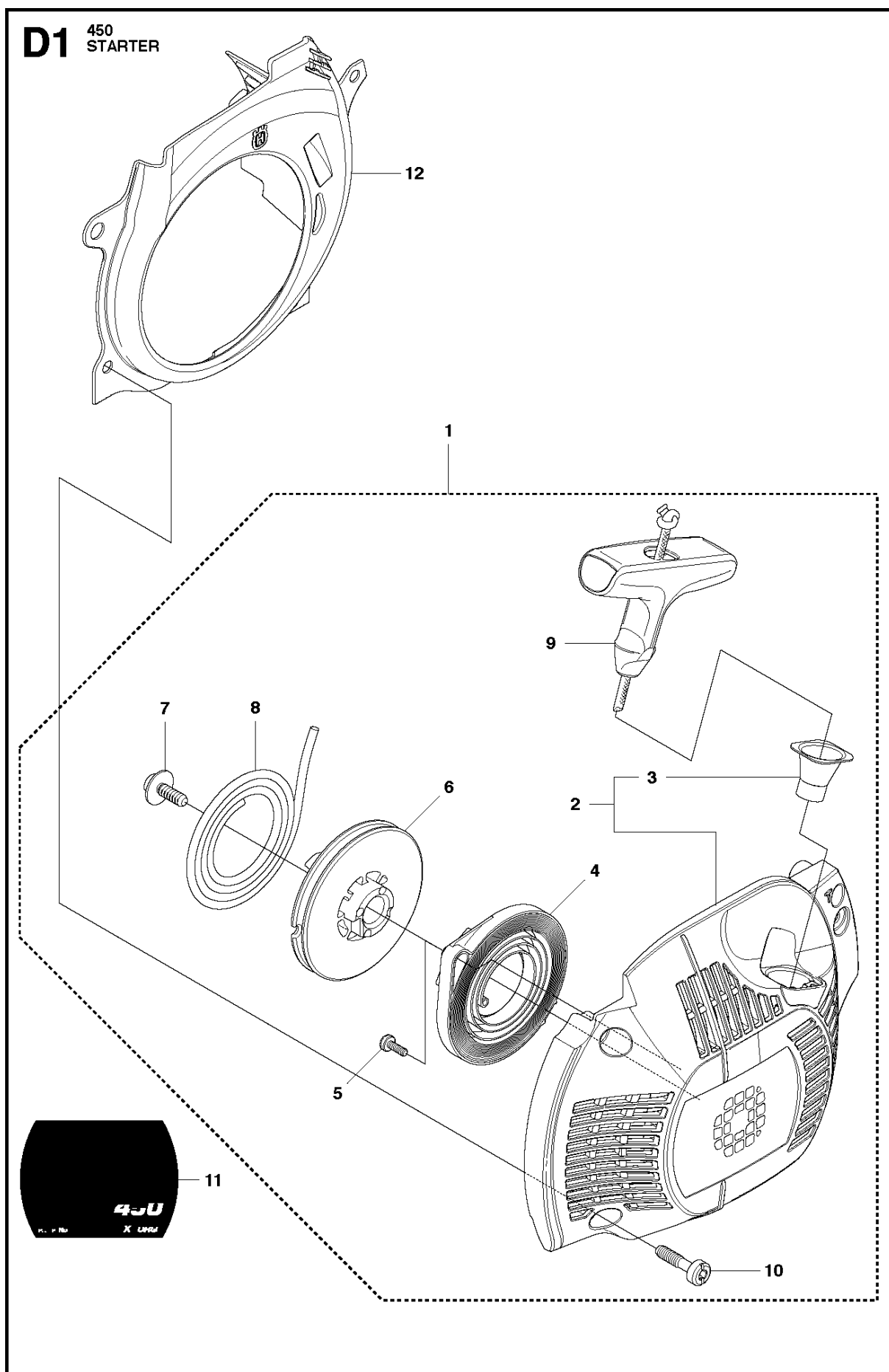
Rif	Codice ricambio	Descrizione	Osservazione	QTÀ KIT
1	537 11 05-03	FRIZIONE COMPL.		1
2	537 35 91-01	MOLLA DELLA FRIZIONE		2 1
3	578 09 79-01	TAMBURO DELLA FRIZIONE COMPL.		1
4	503 25 52-01	CUSCINETTO A RULLINI		1 3
5	503 93 18-01	PUMP DRIVE WHEEL		1
6	540 05 79-01	PISTONE DELLA POMPA		1
7	537 15 48-01	CILINDRO DELLA POMPA		1
8	544 08 42-02	FLESSIBILE DELL'OLIO		1

C 450, 450e
CYLINDER COVER



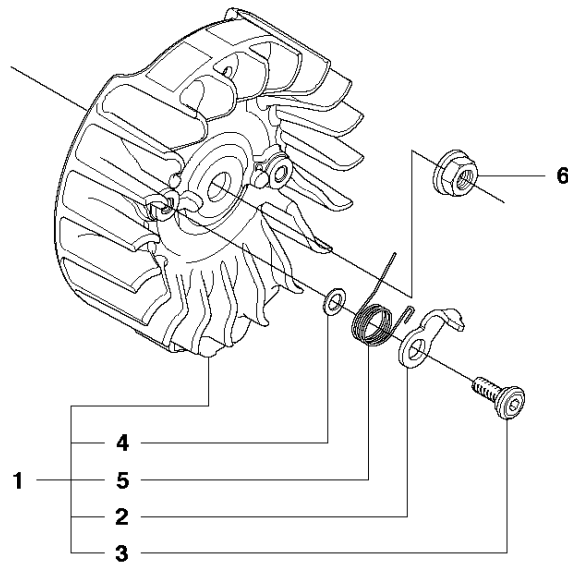
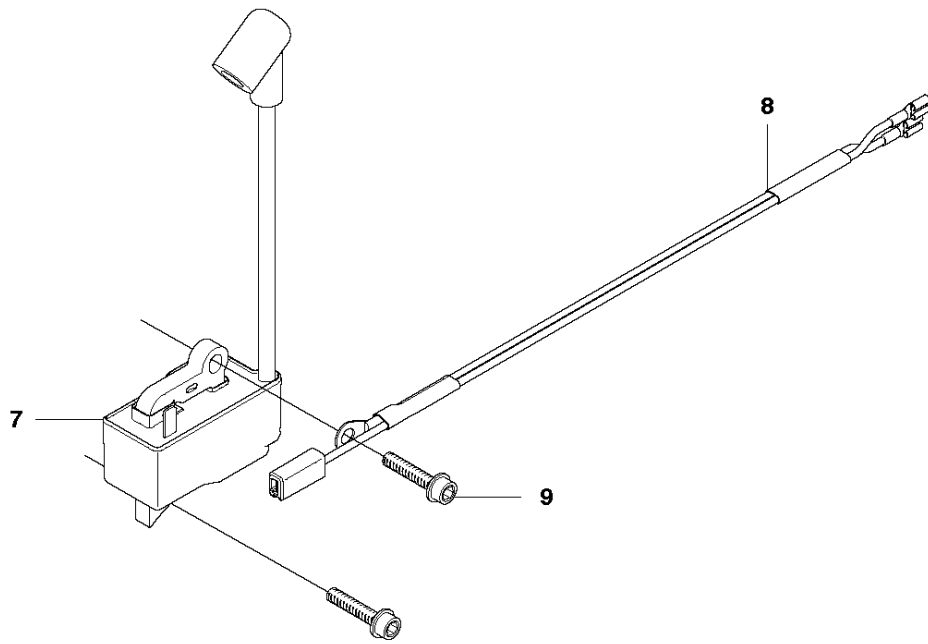
Rif	Codice ricambio	Descrizione	Osservazione	QTÀ KIT
1	544 34 83-03	COPERCHIO DEL CILINDRO COMPL.		1
2	522 70 92-01	DECALCOMANIA		1 1
3	503 89 47-01	FERMO A SCATTO		3

D1 450
STARTER



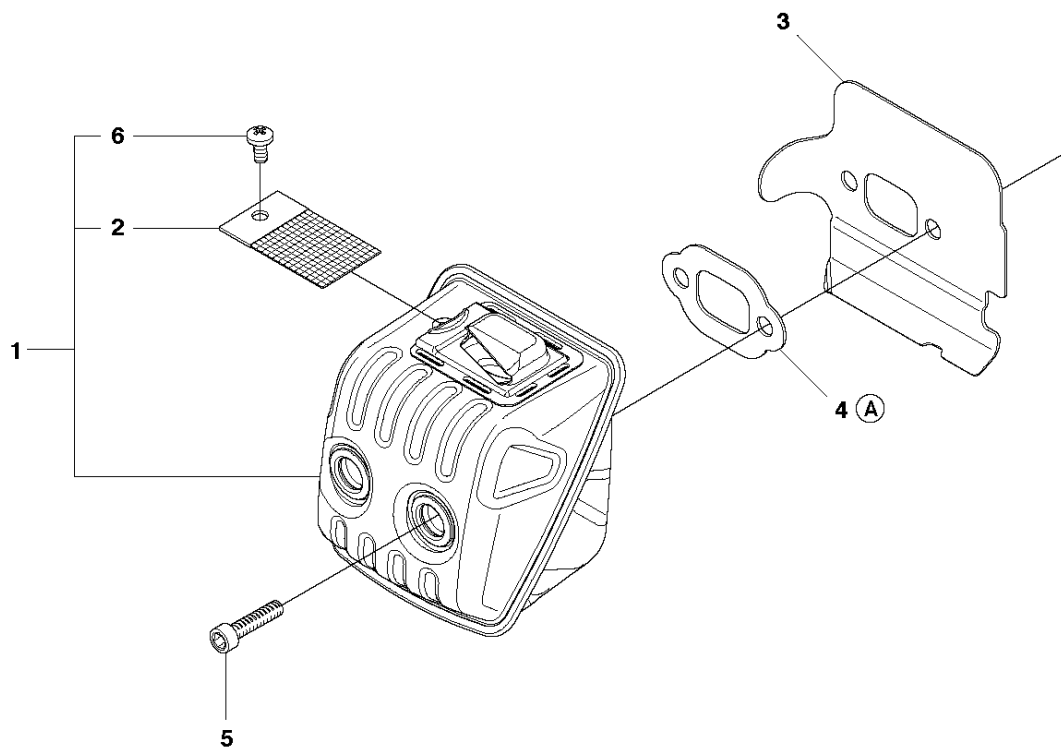
Rif	Codice ricambio	Descrizione	Osservazione	QTÀ KIT
1	544 07 16-04	DISPOSITIVO DI AVVIAMENTO COMPL.		1
2	586 69 02-01	ALLOGG. DISPOSITIVO DI AVVIAMENTO		1 1
3	537 28 32-01	MANICOTTO		1 1, 2
4	540 05 75-02	CASSETTA DELLA MOLLA COMPL.		1 1
5	503 21 28-10	VITE CCRPANT		2 1
6	537 09 25-02	BOBINA		1 1
7	503 21 77-16	VITE IHSCT		1 1
8	505 30 51-25	FUNE AVVIAMENTO		1 1
9	537 23 25-01	MANIGLIA DI AVVIAMENTO		1 1
10	503 21 73-21	VITE		4 1
11	544 37 70-02	DECALCOMANIA		1
12	544 08 15-01	COOLING AIR CONDUCTER		1

E 450, 450e
IGNITION SYSTEM



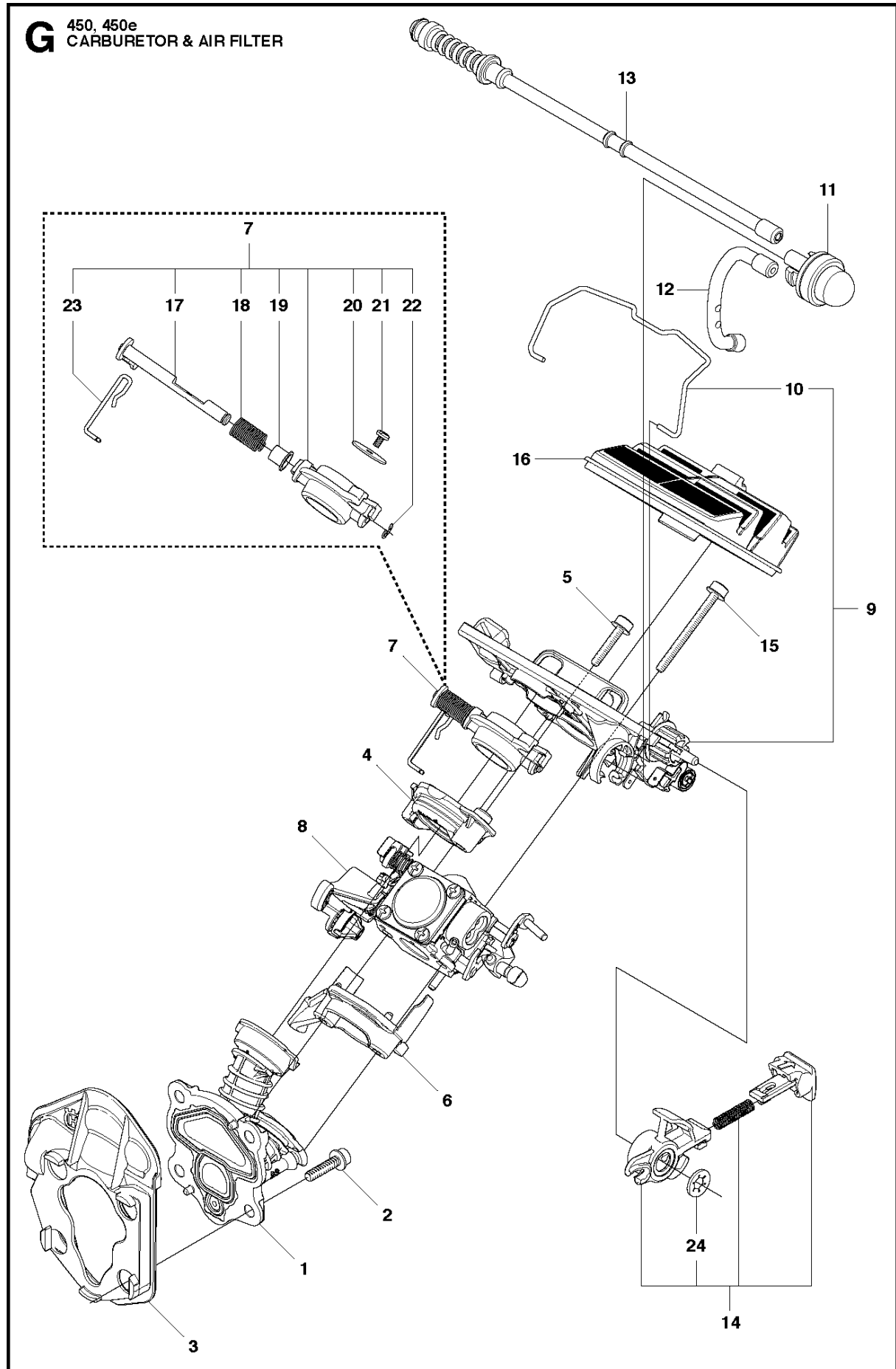
Rif	Codice ricambio	Descrizione	Osservazione	QTÀ KIT
1	544 11 18-01	VOLANO COMPL.		1
2	537 24 56-01	NOTTOLINO		2 1
3	501 81 99-03	VITE		2 1
4	503 23 00-42	ROSETTA		2 1
5	529 27 11-01	MOLLA		2 1
6	503 22 04-01	DADO		1
7	573 93 57-02	MODULO ACCENSIONE		1
8	510 10 15-01	CABLAGGIO COMPL.		1
9	503 20 02-20	VITE IHSCFM		2

F 450, 450e
MUFFLER



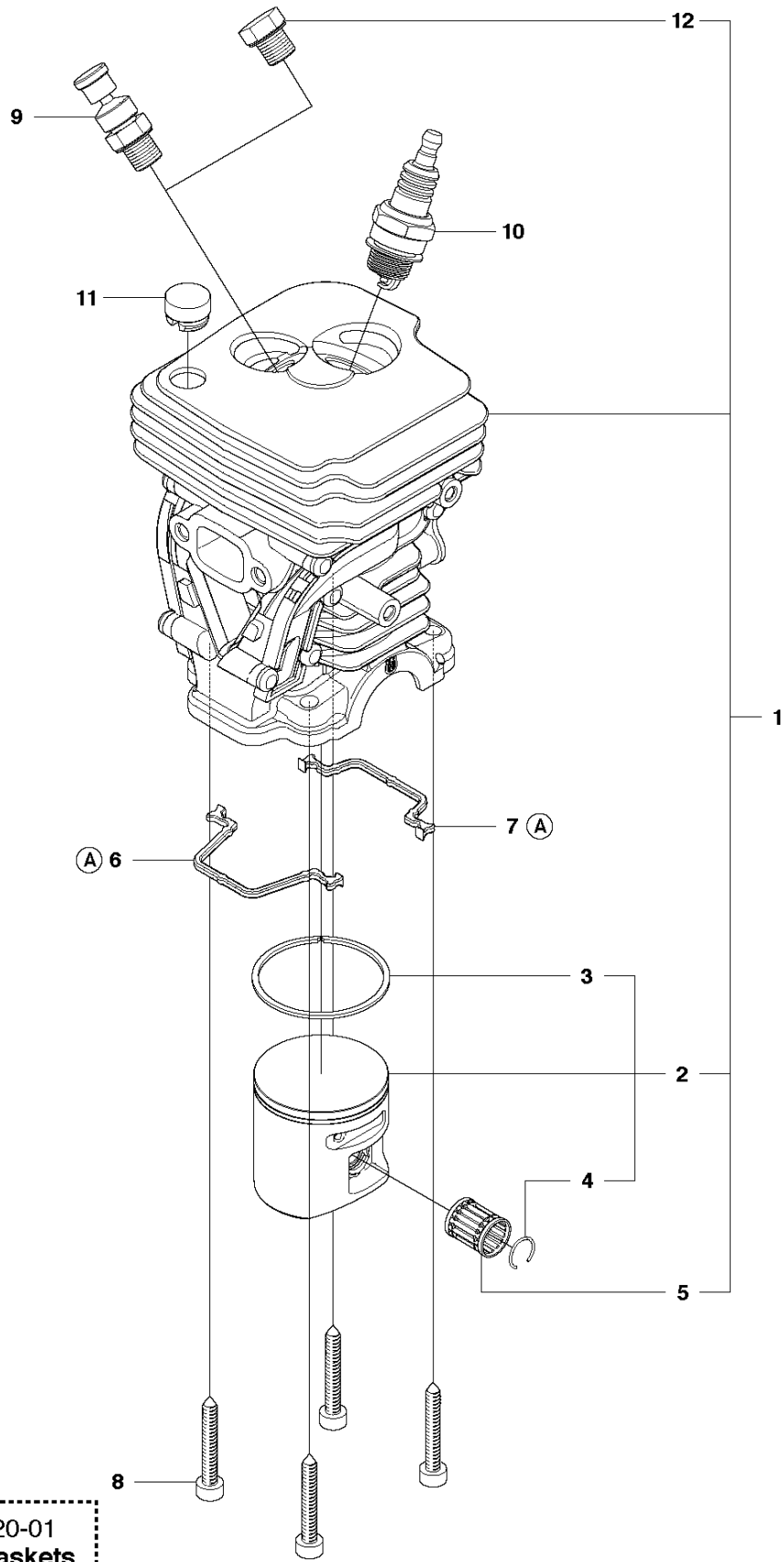
7
Ⓐ 544 97 20-01
Set of gaskets

Rif	Codice ricambio	Descrizione	Osservazione	QTÀ KIT
1	544 14 77-02	MARMITTA COMPL.		1
2	579 75 33-01	RETE		1 1
3	579 75 32-01	DEFLETTORE DI CALORE		1
4	579 75 31-01	GUARNIZIONE		1 7
5	725 53 68-55	VITE IHSCM		2
6	724 12 87-59	VITE CRPANM		1 1
7	544 97 20-01	KIT GUARNIZIONI	Set of Gaskets	1



Rif	Codice ricambio	Descrizione	Osservazione	QTÀ KIT
1	544 08 23-01	TUBO COMPL.		1
2	503 20 02-16	VITE IHSCFM		4
3	544 08 38-01	INTERMEDATE WALL		1
4	544 08 40-01	FLANGIA		1
5	503 21 07-25	VITE IHSCFT		2
6	544 08 41-01	FLANGIA		1
7	544 14 82-01	FARFALLA		1
8	506 45 04-01	CARBURATORE	C1M-EL37B	1
9	505 51 47-01	SUPPORTO DEL FILTRO COMPL.		1
10	544 23 14-01	STAFFA		1 9
11	503 93 66-01	PURGE	air purge	1
12	544 40 19-01	FLESSIBILE	suction hose	1
13	577 53 51-01	TUBO DI RITORNO	return hose	1
14	544 35 99-02	COMANDO		1
15	503 21 07-50	VITE IHSCFT		2
16	544 08 08-01	FILTRO DELL'ARIA	μ 80	1
16	544 08 08-02	FILTRO DELL'ARIA	μ 44	1
16	544 08 08-03	FILTRO DELL'ARIA	Felt	1
17	502 08 10-01	ALBERO COMPL.		1 7
18	502 08 11-01	MOLLA		1 7
19	502 08 08-01	COLLARE		1 7
20	502 08 12-01	VALVOLA		1 7
21	503 48 18-01	VITE		1 7
22	537 38 52-01	FASCETTA		1 7
23	502 08 09-01	ASTA		1 7
24	735 58 30-00	ROSETTA		1 14

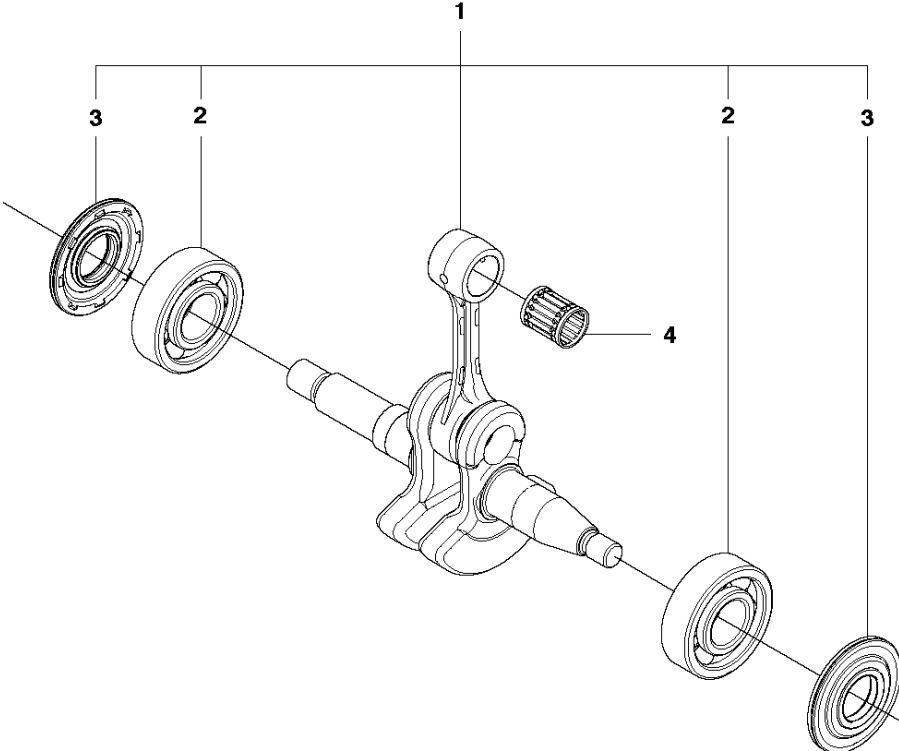
H 450, 450e
CYLINDER PISTON



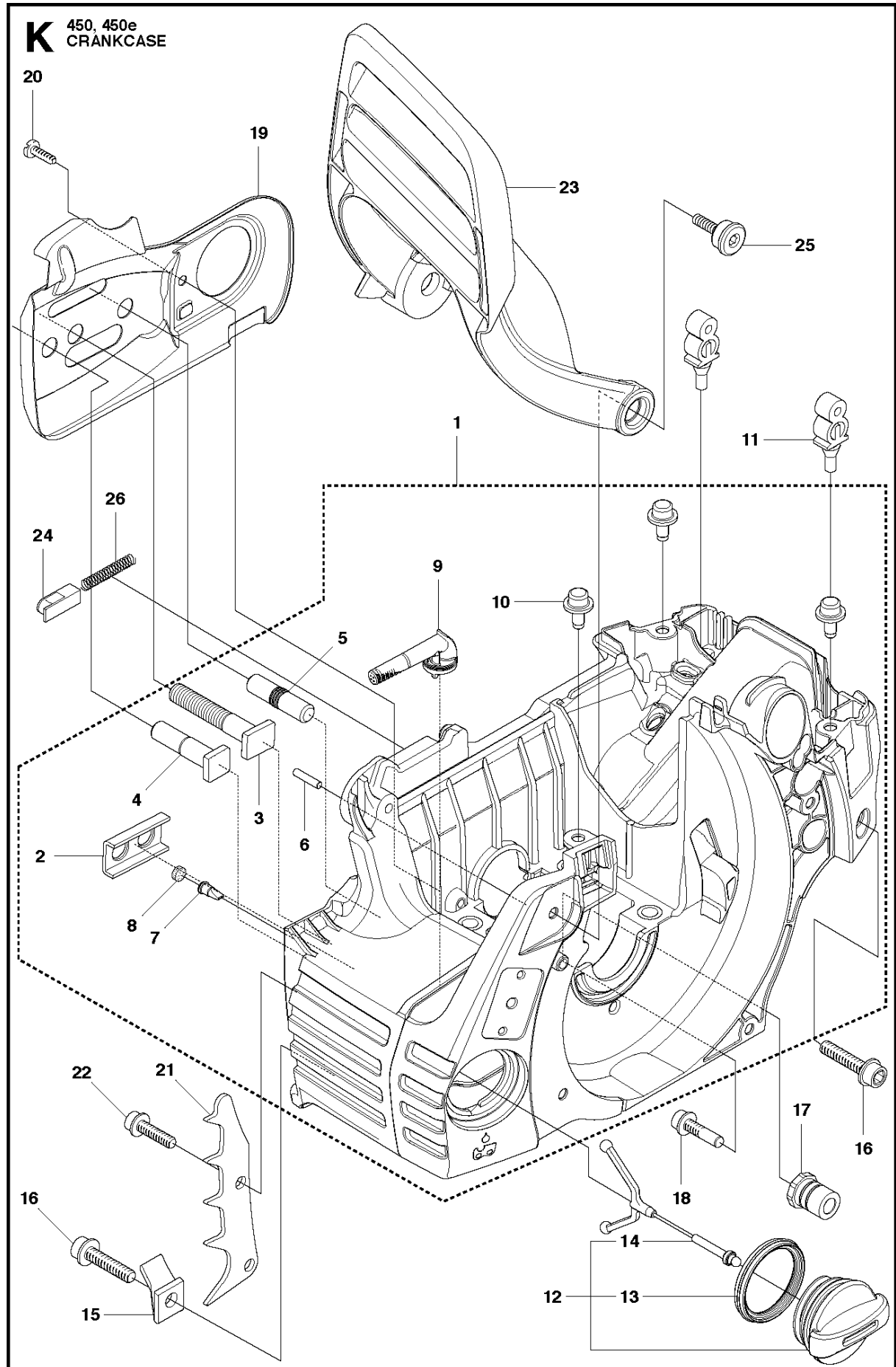
Ⓐ 544 97 20-01
Set of gaskets

Rif	Codice ricambio	Descrizione	Osservazione	QTÀ KIT
1	544 11 98-02	CILINDRO		1
2	544 08 89-05	PISTONE COMPL.		1 1
3	544 08 87-01	SEGMENTO DEL PISTONE		1 1, 2
4	544 21 13-01	ANELLO SCANALATO		1 1, 2
5	503 25 63-01	CUSCINETTO A RULLINI		1 1
6	544 10 87-01	GUARNIZIONE		1 13
7	544 10 92-01	GUARNIZIONE		1 13
8	503 20 05-27	VITE IHSCM		4
9	544 87 07-01	VALVOLA DECOMPRESSIONE		1
10	503 23 51-11	CANDELA		1
11	540 05 73-01	SUPPORTO		1
12	503 55 22-01	TAPPO		1 1
13	544 97 20-01	KIT GUARNIZIONI	Set of Gaskets	1

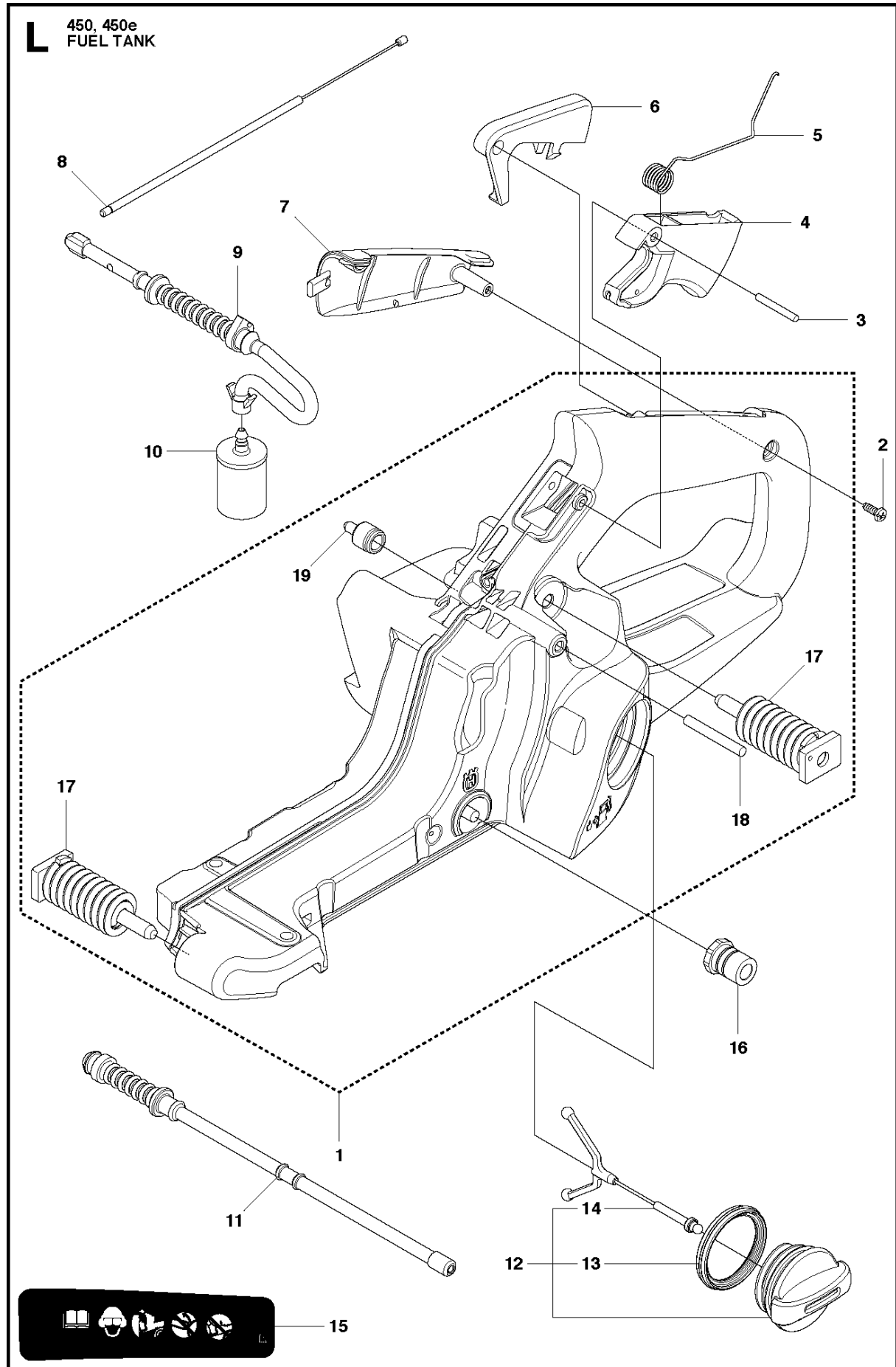
J 450, 450e
CRANKSHAFT



Rif	Codice ricambio	Descrizione	Osservazione	QTÀ KIT
1	525 60 50-01	ALBERO A GOMITI COMPL.		1
2	544 06 20-01	CUSCINETTO		2 1
3	544 01 38-01	TENUTA		2 1
4	503 25 63-01	CUSCINETTO A RULLINI		1

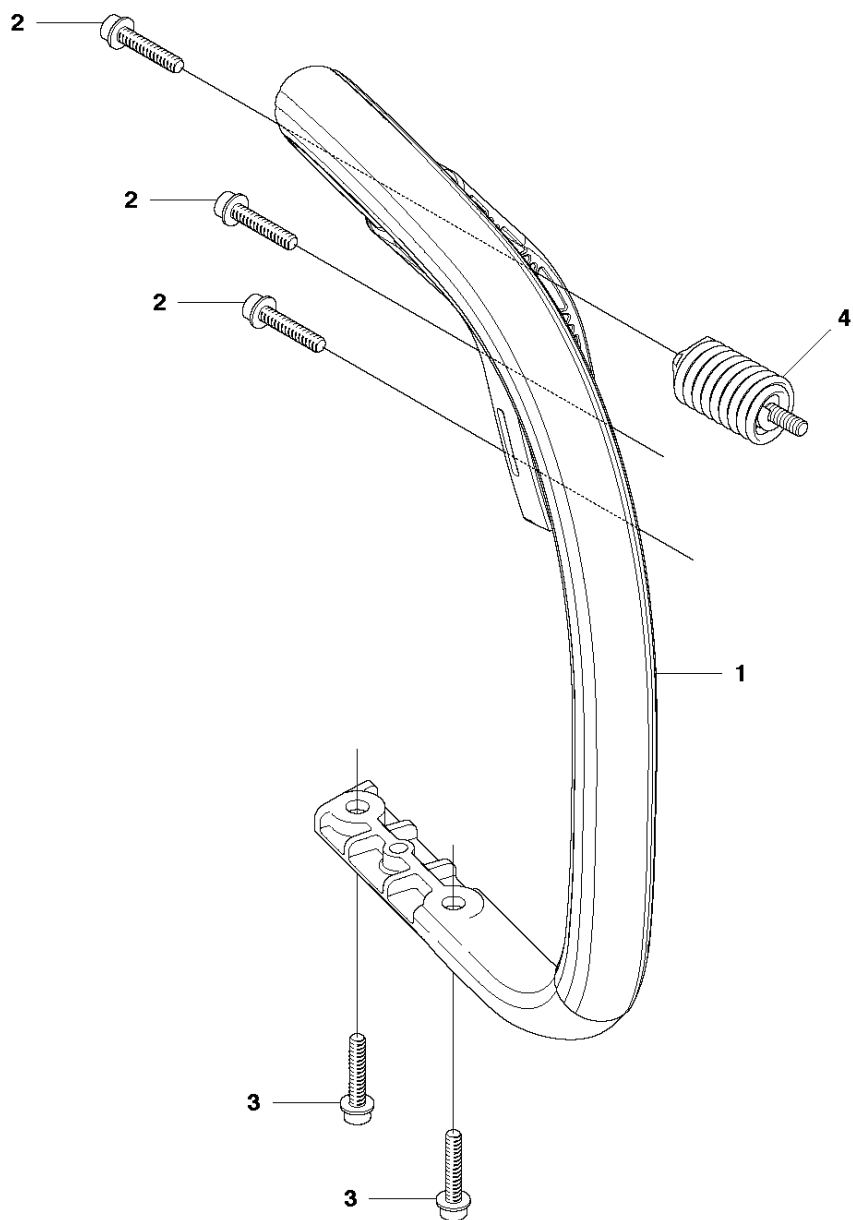


Rif	Codice ricambio	Descrizione	Osservazione	QTÀ KIT
1	537 43 82-01	CARTER MOTORE		1
2	503 87 58-02	LAMIERA DI RINFORZO		1 1
3	503 87 54-02	BULLONE DELLA BARRA		1 1
4	537 33 46-01	BULLONE DELLA BARRA		1 1
5	544 03 64-01	BULLONE DELLA BARRA		1 1
6	503 24 09-05	RULLO DELLO SPILLO		1 1
7	530 02 61-19	VALVOLA DI CONTROLLO		1 1
8	537 40 35-01	FILTRO		1 1
9	544 08 33-01	FILTRO DELL'OLIO		1 1
10	544 33 16-01	PERNO GUIDA		3 1
11	503 86 93-01	SUPPORTO		2
12	544 11 12-03	COPERCHIO DEL SERBATOIO COMPL.		1
13	589 24 11-01	GUARNIZIONE		1 12
14	503 57 89-01	HOLDER		1 12
15	503 88 63-01	PERNO		1
16	503 21 88-76	VITE IHST		2
17	501 00 76-01	SUPPORTO		2
18	503 21 51-03	VITE IHST		1
19	544 09 40-01	LAMIERA GUIDACATENA		1
20	503 21 70-10	VITE CCRPANT		1
21	503 90 59-01	SUPPORTO CORTECCIA		1
22	503 21 75-20	VITE IHSCFT		2
23	505 42 27-01	PARAMANO		1
24	503 89 24-01	FERMO		1
25	503 89 30-01	VITE		2
26	503 43 65-01	MOLLA DI POSIZIONE		1

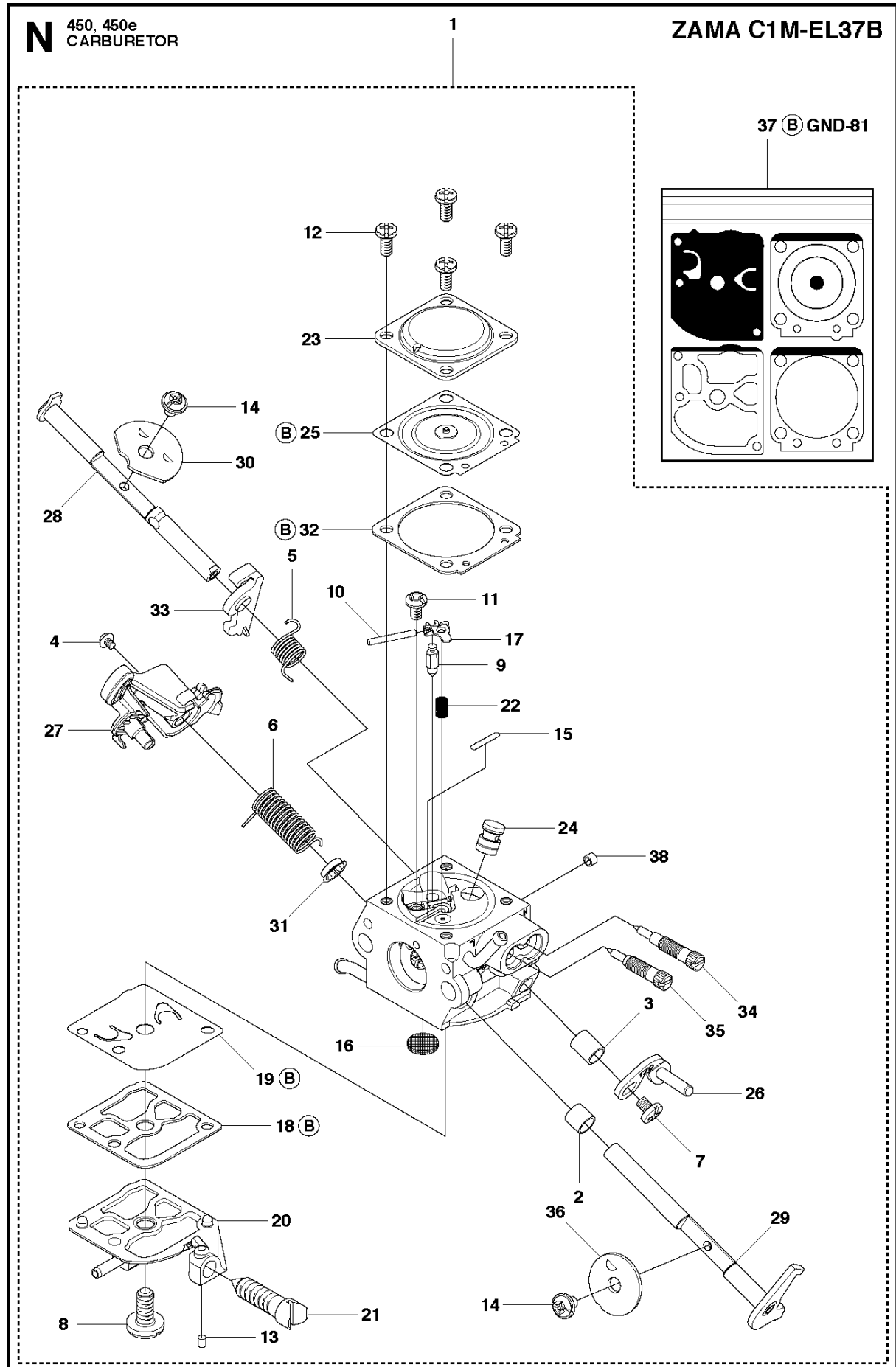


Rif	Codice ricambio	Descrizione	Osservazione	QTÀ KIT
1	537 43 79-06	SERBATOIO DELLA BENZINA COMPL.		1
2	503 21 28-10	VITE CCRPANT		1
3	720 18 25-20	PERNO CILINDRICO		1
4	544 09 97-01	THROTTLE TRIGGER		1
5	544 09 99-01	MOLLA		1
6	544 09 98-01	INIBITORE DEL GAS		1
7	504 12 22-01	INSERTO DELL'IMPUGNATURA		1
8	504 09 88-01	CAVO ACCELERATORE COMPL.		1
9	544 12 86-01	FLESSIBILE DEL CARBURANTE		1
10	503 44 32-01	FILTRO DEL CARBURANTE		1
11	577 53 51-01	TUBO DI RITORNO		1
12	544 11 12-03	COPERCHIO DEL SERBATOIO COMPL.		1
13	589 24 11-01	GUARNIZIONE		1 12
14	503 57 89-01	HOLDER		1 12
15	544 37 50-01	DECALCOMANIA		1
16	501 00 76-01	SUPPORTO		1
17	544 10 12-01	ELEMENTO ANTIVIBRANTE		2 1
18	721 12 63-39	PERNO SCANALATO		1 1
19	501 15 29-01	VENTILAZIONE SERBATOIO COMPL.		1 1

M 450, 450e
HANDLE

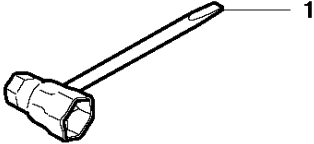


Rif	Codice ricambio	Descrizione	Osservazione	QTÀ KIT
1	544 08 39-01	IMPUGNATURA ANTERIORE		1
2	503 21 88-76	VITE IHSCT		3
3	503 21 02-70	VITE IHSCT		2
4	503 89 83-01	ELEMENTO ANTIVIBRANTE		1

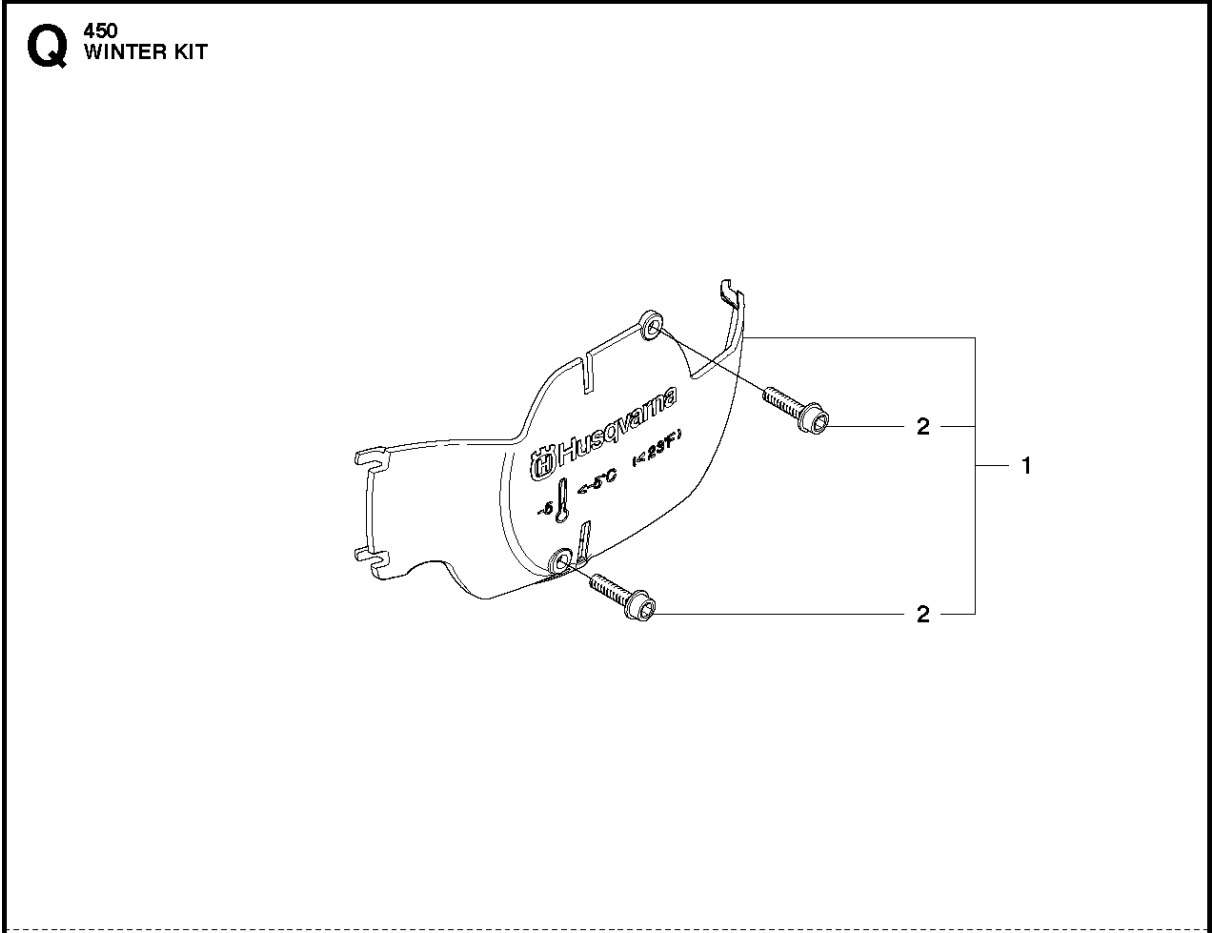


Rif	Codice ricambio	Descrizione	Osservazione	QTÀ KIT
1	506 45 04-01	CARBURATORE		1
2	502 07 82-01	COLLARE		1 1
3	502 07 83-01	COLLARE		1 1
4	502 07 84-01	VITE		1 1
5	502 07 86-01	MOLLA		1 1
6	502 07 87-01	MOLLA		1 1
7	503 47 90-01	VITE		1 1
8	503 47 96-01	VITE		1 1
9	503 47 97-01	VALVOLA		1 1
10	503 48 00-01	PIN RETAINING SCREW		1 1
11	503 48 01-01	VITE		1 1
12	503 48 05-01	VITE		4 1
13	503 48 11-01	PIECE		1 1
14	503 48 18-01	VITE		2 1
15	503 53 56-01	PLUG WELCH		2 1
16	503 53 57-01	FILTRO		1 1
17	503 66 59-01	LEVA		1 1
18	537 02 01-01	GUARNIZIONE		1 1, 37
19	537 38 31-01	MEMBRANA DELLA POMPA		1 1, 37
20	502 07 89-01	CARTER		1 1
21	537 38 33-01	VITE		1 1
22	537 38 34-01	MOLLA		1 1
23	537 38 37-01	CARTER		1 1
24	544 23 77-01	UGELLO COMPL.		1 1
25	502 07 90-01	MEMBRANA		1 1, 37
26	502 07 91-01	LEVA		1 1
27	505 10 17-01	LEVA		1 1
28	502 07 94-01	ALBERO COMPL.		1 1
29	502 07 95-01	ALBERO COMPL.		1 1
30	502 24 77-01	VALVOLA		1 1
31	502 07 98-01	COLLARE		1 1
32	537 38 36-01	GUARNIZIONE		1 1, 37
33	502 08 17-01	LEVA		1 1
34	502 07 99-01	VITE		1 1
35	502 08 00-01	VITE		1 1
36	502 08 01-01	VALVOLA		1 1
37	502 08 02-01	KIT GUARNIZIONI		1
38	544 11 95-01	TAPPO		1 1

P 450, 450e
ACCESSORIES



Rif	Codice ricambio	Descrizione	Osservazione	QTÀ KIT
1	501 69 17-01	UTENSILE COMBINATO		1



Rif	Codice ricambio	Descrizione	Osservazione	QTÀ KIT
1	544 46 45-01	KIT INVERNALE	Winter kit	1
2	503 21 70-16	VITE CCRPANT		2 1