

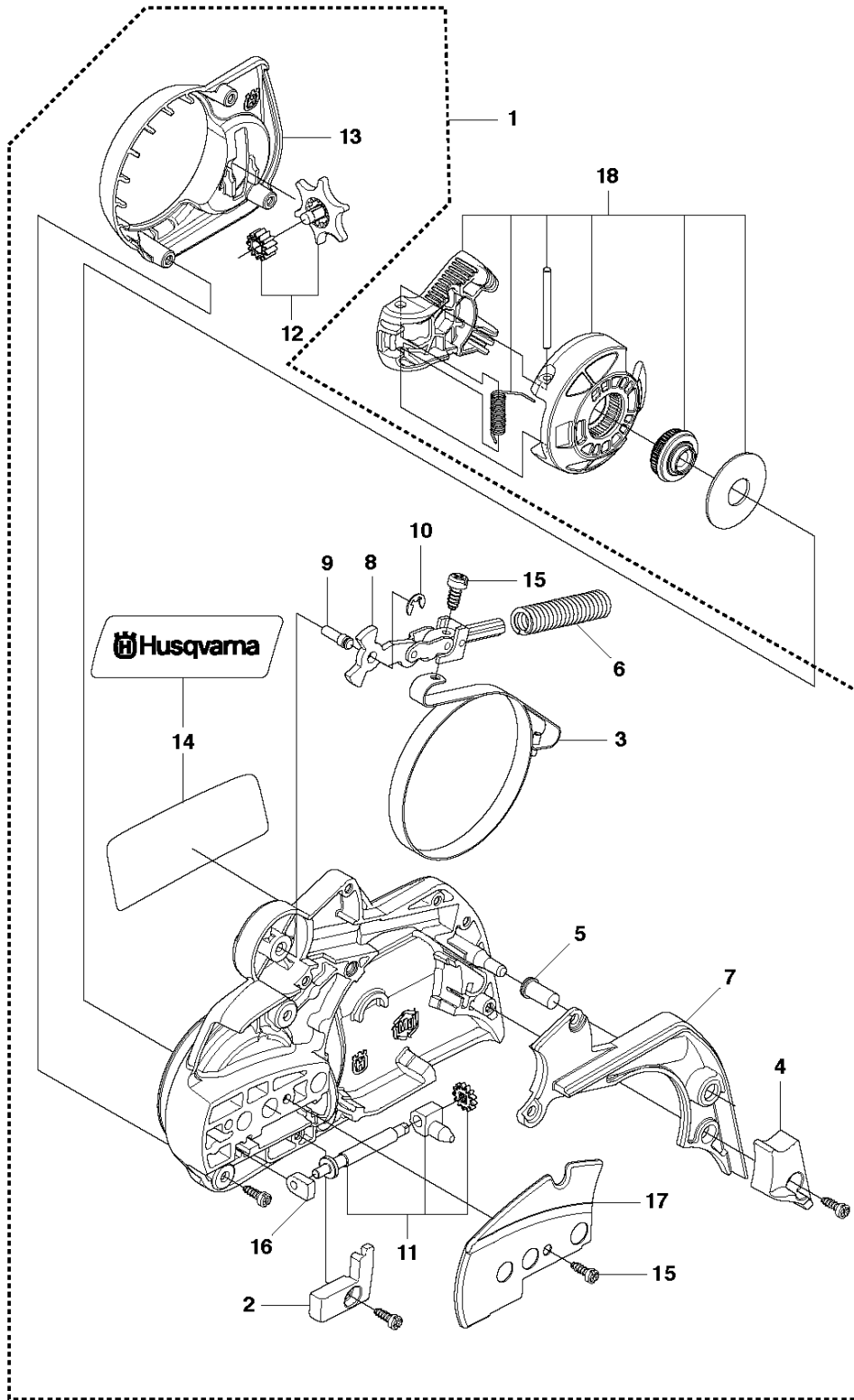


SPARE PARTS LIST

CHAIN SAWS

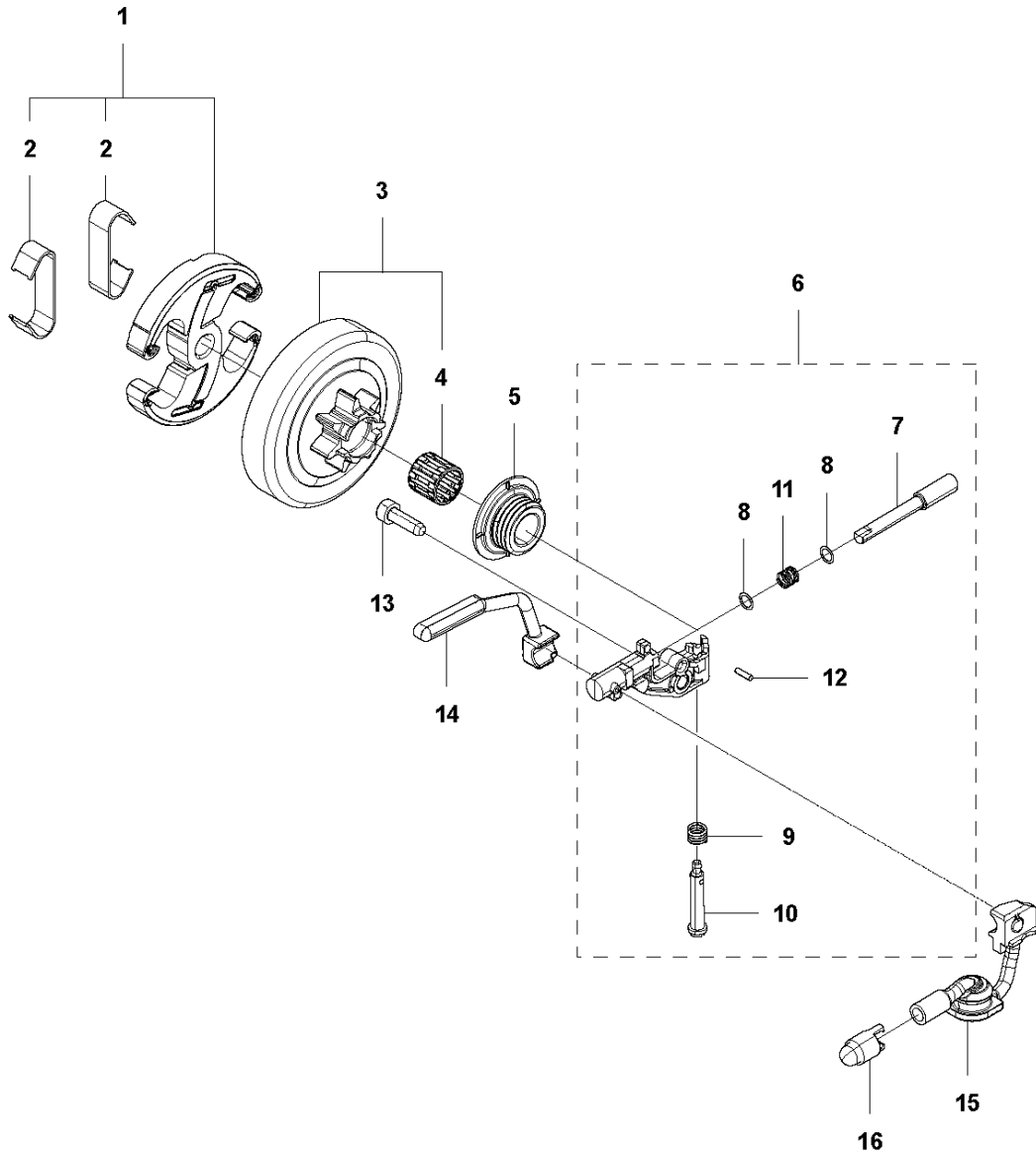
455 E Rancher II

A 455e Rancher II
CHAIN BRAKE



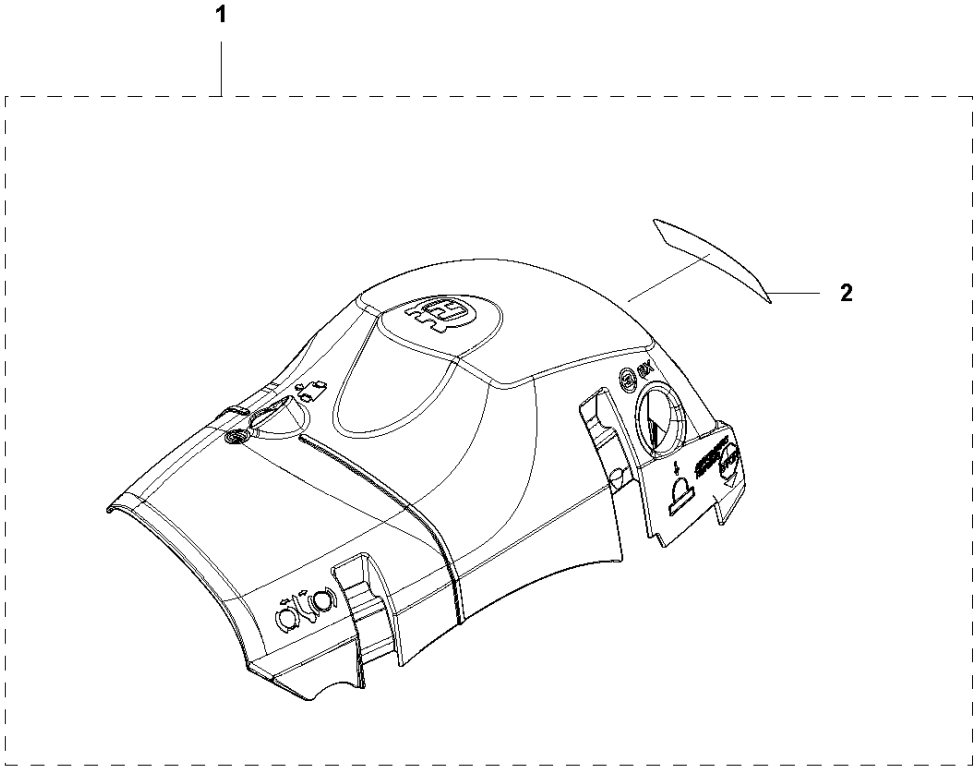
| Rif | Codice ricambio | Descrizione | Osservazione | QTÀ KIT |
|-----|-----------------|---------------------------------|--------------|---------|
| 1 | 544 21 72-01 | COPERCHIO DELLA FRIZIONE COMPL. | | 1 |
| 2 | 504 54 28-01 | COPERCHIO | | 1 1 |
| 3 | 537 04 30-01 | NASTRO DEL FRENO COMPL. | | 1 1 |
| 4 | 544 08 30-01 | PROTEZIONE ANTIUSURA | | 1 1 |
| 5 | 503 85 52-01 | MANICOTTO GUIDA | | 1 1 |
| 6 | 503 46 59-01 | MOLLA DEL FRENO | | 1 1 |
| 7 | 544 08 29-01 | COPERCHIO | | 1 1 |
| 8 | 503 89 08-02 | GIUNTO A GINOCCHIERA COMPL. | | 1 1 |
| 9 | 503 89 29-01 | PERNO | | 1 1 |
| 10 | 735 31 08-20 | E-CLIP | | 1 1 |
| 11 | 537 39 29-01 | VITE | | 1 1 |
| 12 | 537 34 72-01 | CAMBIO COMPL. | | 1 1 |
| 13 | 537 39 26-01 | PROTEZIONE ANTI-CALORE | | 1 1 |
| 14 | 544 35 75-01 | DECALCOMANIA | | 1 1 |
| 15 | 503 21 70-10 | VITE CCRPANT | | 10 1 |
| 16 | 525 35 43-01 | MANICOTTO DEL CUSCINETTO | | 1 1 |
| 17 | 544 25 05-01 | LAMIERA ANTIUSURA | | 1 1 |
| 18 | 537 34 78-01 | POMELLO | | 1 |

B 455e Rancher II
CLUTCH & OIL PUMP



| Rif | Codice ricambio | Descrizione | Osservazione | QTÀ KIT |
|-----|-----------------|---------------------------------|---------------------|---------|
| 16 | 510 04 43-01 | FILTRO DELL'OLIO | | 1 |
| 1 | 537 11 05-03 | FRIZIONE COMPL. | | 1 |
| 2 | 537 35 91-01 | MOLLA DELLA FRIZIONE | | 2 1 |
| 3 | 537 29 17-02 | TAMBURO DELLA FRIZIONE COMPL. | " 0,325"" x 7 SPUR" | 1 |
| 3 | 537 29 16-04 | TAMBURO DELLA FRIZIONE COMPL. | "3/8"" x 7 SPUR" | 1 |
| 4 | 503 25 52-01 | CUSCINETTO A RULLINI | | 1 3 |
| 5 | 537 25 26-01 | PUMP DRIVE WHEEL | | 1 |
| 6 | 544 18 01-04 | POMPA DELL'OLIO COMPL. | | 1 |
| 7 | 537 06 93-02 | PISTONE DELLA POMPA | | 1 6 |
| 8 | 503 23 00-60 | ROSETTA | | 2 6 |
| 9 | 503 89 16-01 | MOLLA | | 1 6 |
| 10 | 537 02 71-01 | VITE DI REGISTRO | | 1 6 |
| 11 | 503 89 15-01 | MOLLA | | 1 6 |
| 12 | 721 11 64-30 | PERNO SCANALATO | | 1 6 |
| 13 | 503 21 74-16 | VITE IHST | | 1 |
| 14 | 537 26 15-01 | FLESSIBILE DI MANDATA DELL'OLIO | | 1 |
| 15 | 576 99 85-01 | FLESSIBILE DELL'OLIO | | 1 |

C 455e Rancher II
CYLINDER COVER

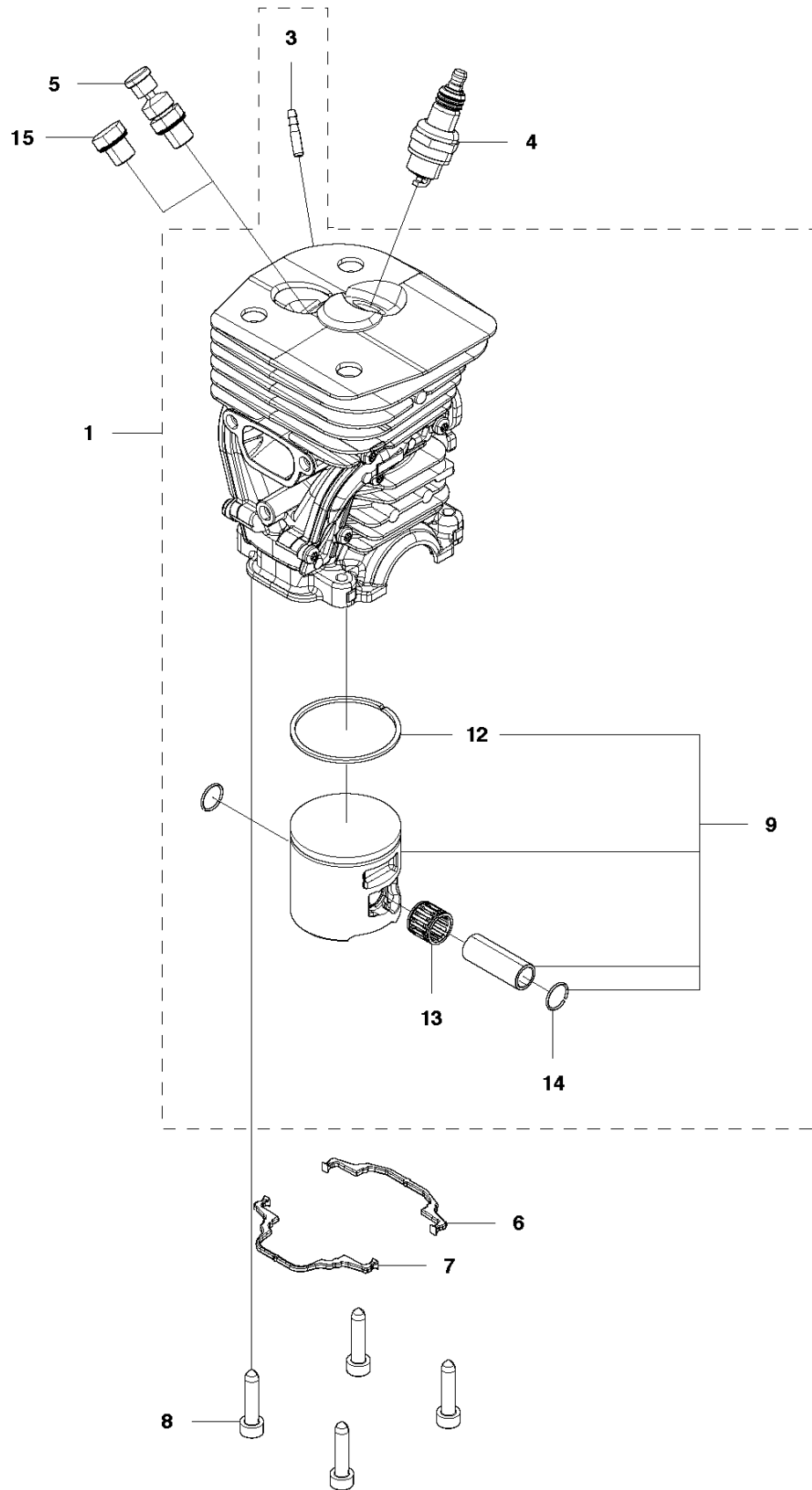


COPERCHIO CILINDRO

455 E Rancher II

| Rif | Codice ricambio | Descrizione | Osservazione | QTÀ KIT |
|-----|-----------------|------------------------|--------------|---------|
| 1 | 577 77 59-01 | COPERCHIO DEL CILINDRO | | 1 |
| 2 | 522 70 92-01 | DECALCOMANIA | | 1 1 |

D 455e Rancher II
CYLINDER PISTON

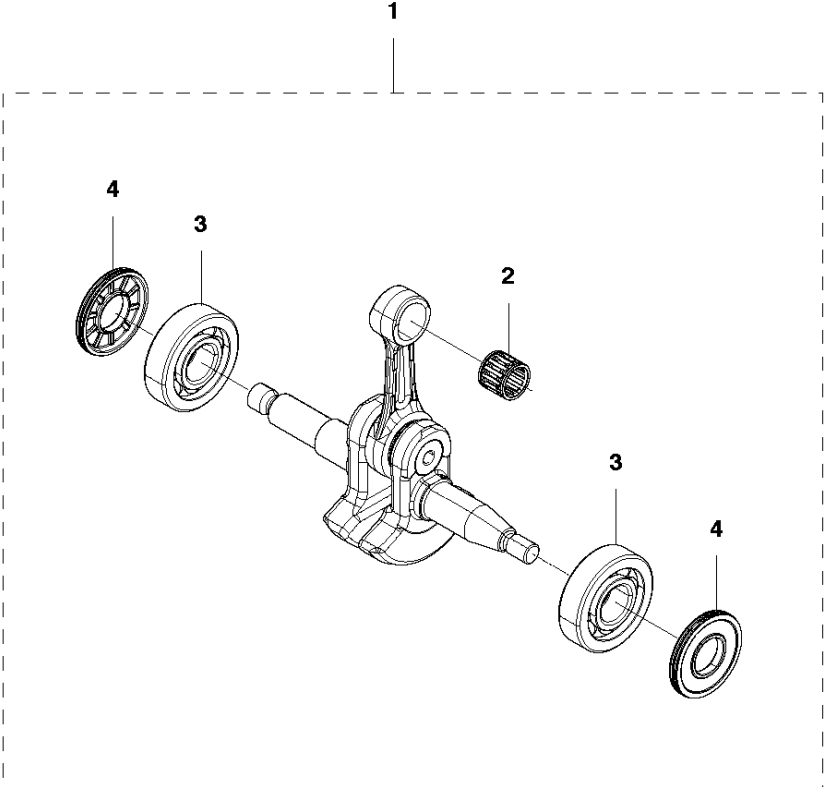


CILINDRO E PISTONE

455 E Rancher II

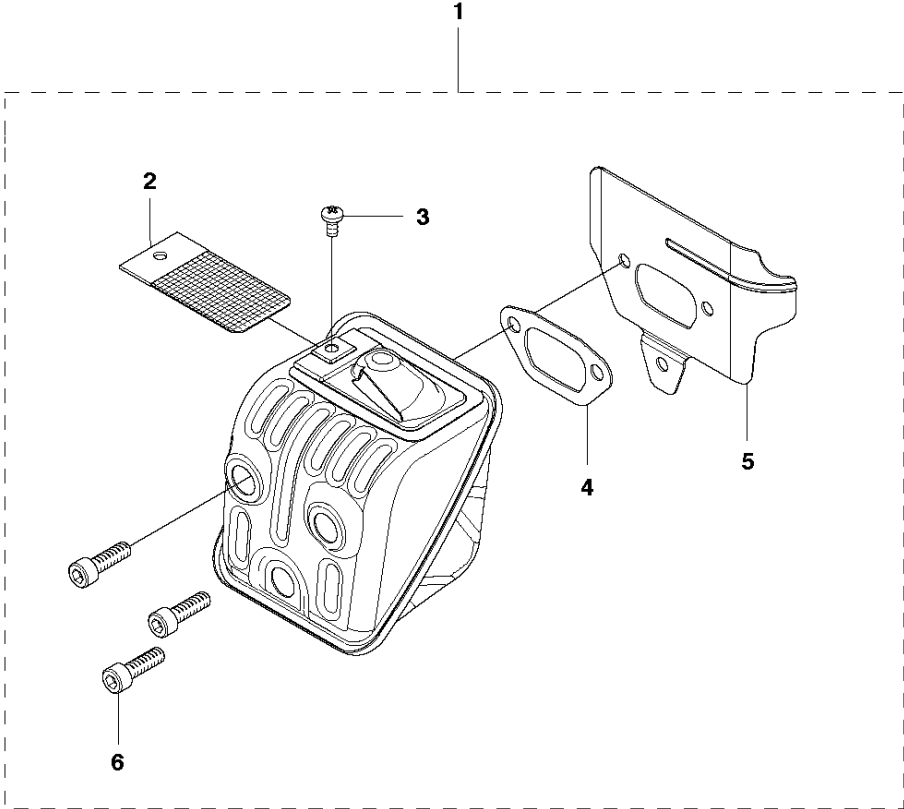
| Rif | Codice ricambio | Descrizione | Osservazione | QTÀ KIT |
|-----|-----------------|------------------------|--------------|---------|
| 1 | 537 32 04-03 | CYLINDER KIT | | 1 |
| 3 | 503 42 43-01 | NIPPLO A IMPULSI | | 1 1 |
| 4 | 503 23 51-11 | CANDELA | | 1 |
| 5 | 585 23 63-01 | VALVOLA DECOMPRESSIONE | | 1 |
| 6 | 537 24 58-01 | GUARNIZIONE | | 1 |
| 7 | 537 24 57-01 | GUARNIZIONE | | 1 |
| 8 | 503 20 05-27 | VITE IHSCM | | 4 |
| 9 | 574 64 40-02 | PISTONE COMPL. | | 1 1 |
| 12 | 544 09 84-01 | SEGMENTO DEL PISTONE | | 1 1,9 |
| 13 | 574 34 24-01 | CUSCINETTO A RULLINI | | 1 1,9 |
| 14 | 737 44 12-00 | ANELLO DI BLOCCAGGIO | | 2 1,9 |
| 15 | 503 55 22-01 | TAPPO | | 1 |

E 455e Rancher II
CRANKSHAFT



| Rif | Codice ricambio | Descrizione | Osservazione | QTÀ KIT |
|-----|-----------------|------------------------|--------------|---------|
| 1 | 537 31 40-03 | ALBERO A GOMITI COMPL. | | 1 |
| 2 | 574 34 24-01 | CUSCINETTO A RULLINI | | 1 1 |
| 3 | 503 25 16-02 | CUSCINETTO A SFERE | | 2 1 |
| 4 | 503 26 19-01 | TENUTA | | 2 1 |

F 455e Rancher II
MUFFLER

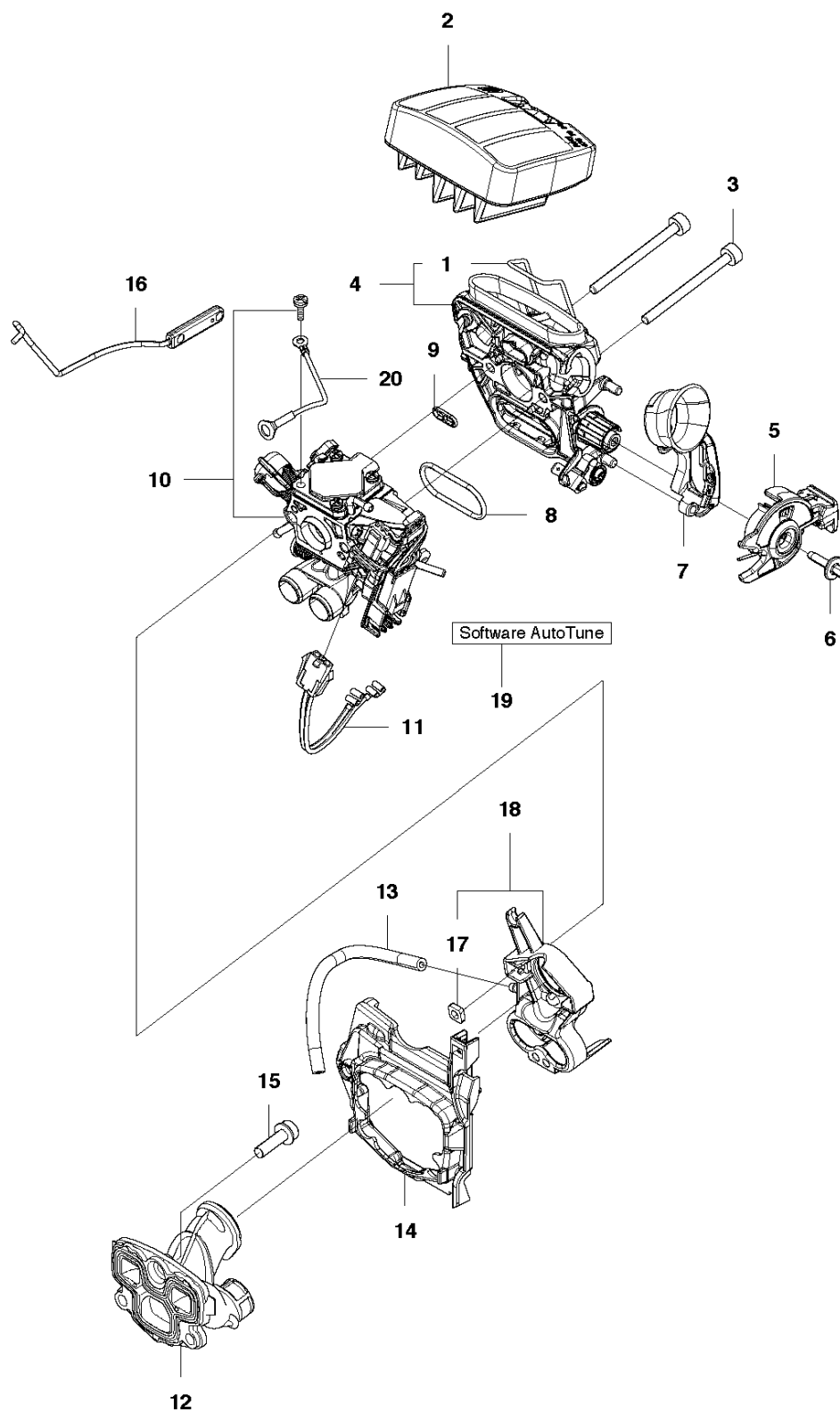


MARMITTA

455 E Rancher II

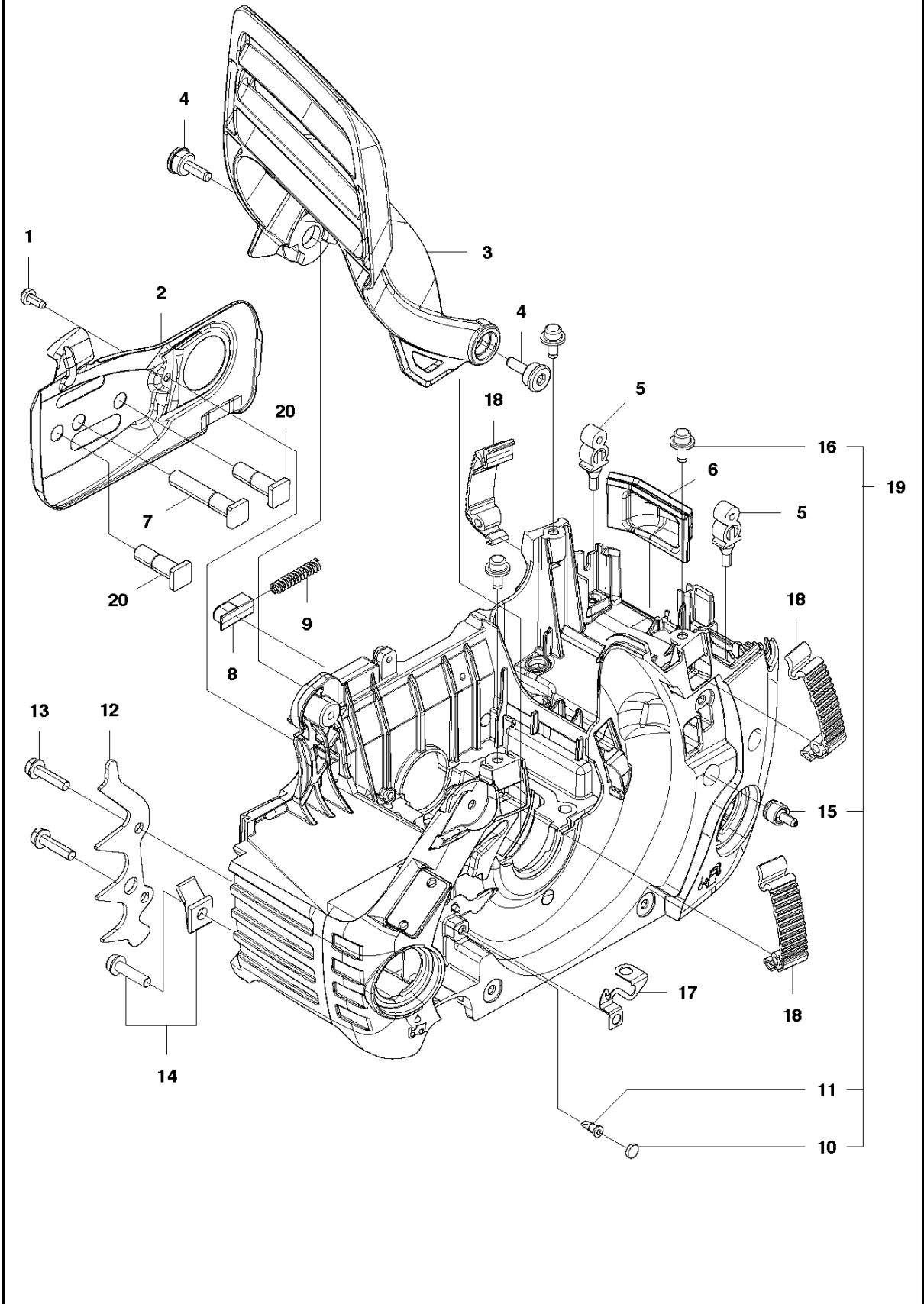
| Rif | Codice ricambio | Descrizione | Osservazione | QTÀ KIT |
|-----|-----------------|----------------------|--------------|---------|
| 1 | 575 74 30-02 | KIT MARMITTA | | 1 |
| 2 | 544 11 68-02 | RETINA PARASCINTILLE | | 1 1 |
| 3 | 724 12 87-59 | VITE CRPANM | | 1 1 |
| 4 | 537 28 77-01 | GUARNIZIONE | | 1 1 |
| 5 | 577 22 33-01 | DEFLETTORE DI CALORE | | 1 1 |
| 6 | 725 53 70-55 | VITE IHSCM | | 3 1 |

G 455e Rancher II
CARBURETOR & AIR FILTER



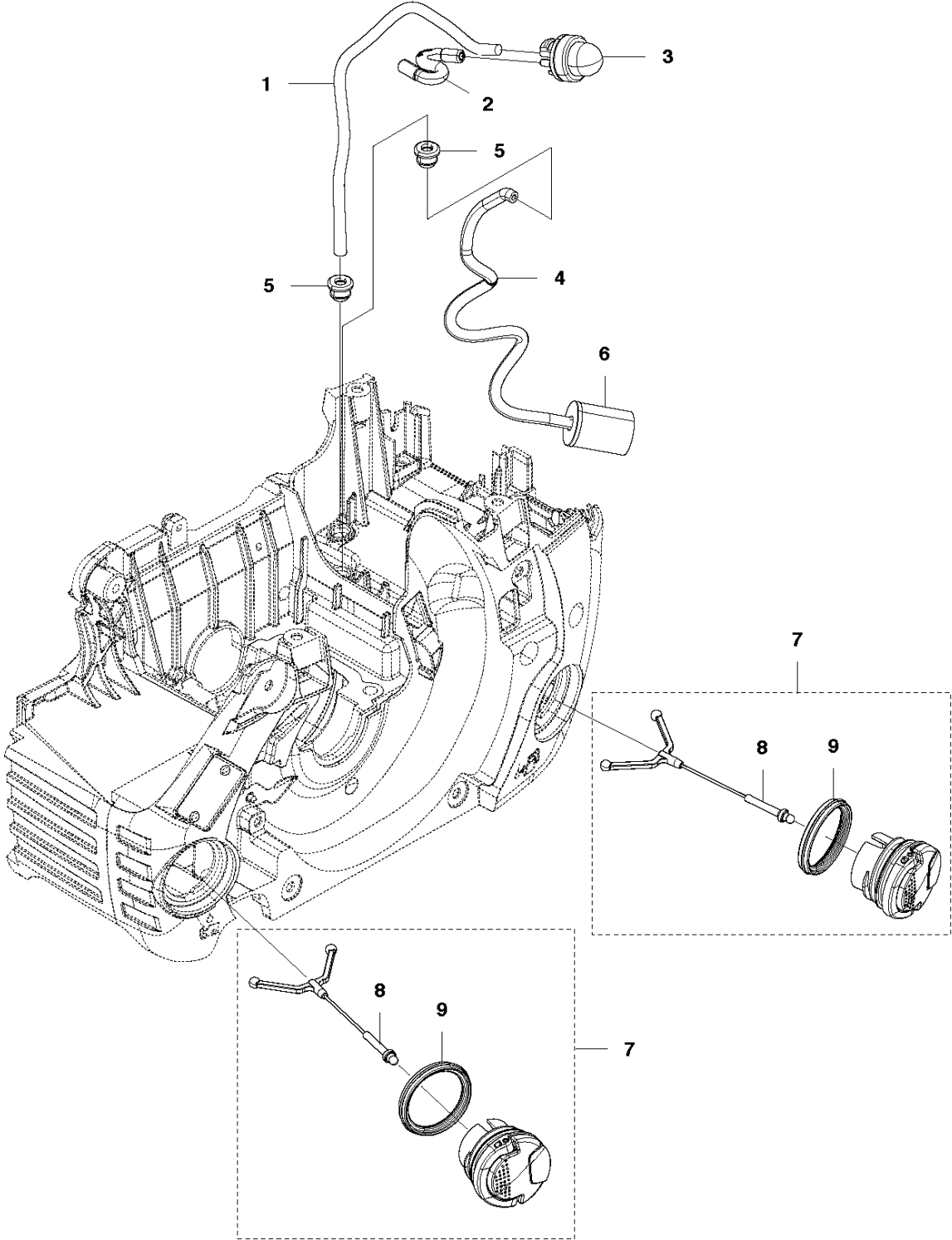
| Rif | Codice ricambio | Descrizione | Osservazione | QTÀ KIT |
|-----|-----------------|----------------------------|--------------------------------------|---------|
| 1 | 522 90 73-01 | STAFFA | | 1 4 |
| 2 | 575 78 94-02 | FILTRO DELL'ARIA COMPL. | 44μ | 1 |
| 2 | 575 78 94-01 | FILTRO DELL'ARIA COMPL. | 80μ | 1 |
| 2 | 575 78 94-03 | FILTRO DELL'ARIA COMPL. | FELT | 1 |
| 3 | 503 20 25-50 | VITE IHSCM | IHSCM | 2 |
| 4 | 575 88 04-01 | SUPPORTO DEL FILTRO COMPL. | | 1 |
| 5 | 510 01 72-02 | COMANDO DELL'ARIA COMPL. | | 1 4 |
| 6 | 505 15 62-01 | VITE | | 1 4 |
| 7 | 525 58 81-01 | TENUTA | | 1 4 |
| 8 | 525 61 90-01 | TENUTA | | 1 |
| 9 | 525 61 92-01 | TENUTA | | 1 |
| 10 | 580 30 63-01 | CARBURATORE | | 1 |
| 11 | 577 53 64-01 | CABLAGGIO COMPL. | | 1 |
| 12 | 575 56 73-01 | TUBO COMPL. | | 1 |
| 13 | 503 40 06-01 | FLESSIBILE A IMPULSI | | 1 |
| 14 | 537 37 14-01 | PARETE ISOLANTE | | 1 |
| 15 | 503 20 02-16 | VITE IHSCFM | IHSCFM | 3 |
| 16 | 576 14 87-01 | ASTA ACCELERATORE | | 1 |
| 17 | 503 22 65-03 | DADO QUADRATO | M4 | 2 18 |
| 18 | 575 38 25-01 | FLANGIA | | 1 |
| 19 | 0 | TBD | Download from your local supportsite | |
| 20 | 581 08 99-01 | CABLAGGIO COMPL. | | 1 |

H 455e Rancher II
CRANKCASE



| Rif | Codice ricambio | Descrizione | Osservazione | QTÀ KIT |
|-----|-----------------|-------------------------------|--------------|---------|
| 1 | 503 21 70-10 | VITE CCRPANT | CCRPANT | 1 |
| 2 | 537 27 13-02 | LAMIERA GUIDACATENA | | 1 |
| 3 | 574 60 29-01 | PARAMANO | | 1 |
| 4 | 537 29 65-01 | VITE | | 2 |
| 5 | 503 86 93-01 | SUPPORTO | | 2 |
| 6 | 575 55 41-01 | SOFFIETTO | | 1 |
| 7 | 537 33 46-02 | BULLONE DELLA BARRA | | 2 |
| 8 | 503 89 24-01 | FERMO | | 1 |
| 9 | 503 43 65-01 | MOLLA DI POSIZIONE | | 1 |
| 10 | 537 40 35-01 | FILTRO | | 1 19 |
| 11 | 530 02 61-19 | VALVOLA DI CONTROLLO | | 1 19 |
| 12 | 578 06 88-01 | SUPPORTO CORTECCIA | | 1 |
| 13 | 503 21 68-72 | VITE IHSCT | | 2 |
| 14 | 503 91 06-71 | KIT | | 1 |
| 15 | 501 15 29-01 | VENTILAZIONE SERBATOIO COMPL. | | 1 19 |
| 16 | 544 33 16-01 | PERNO GUIDA | | 3 19 |
| 17 | 575 39 30-01 | LAMIERINO DI MASSA | | 1 |
| 18 | 503 89 47-01 | FERMO A SCATTO | | 3 |
| 19 | 577 59 54-03 | CARTER MOTORE | | 1 |
| 20 | 537 22 78-01 | BULLONE DELLA BARRA | | 1 |

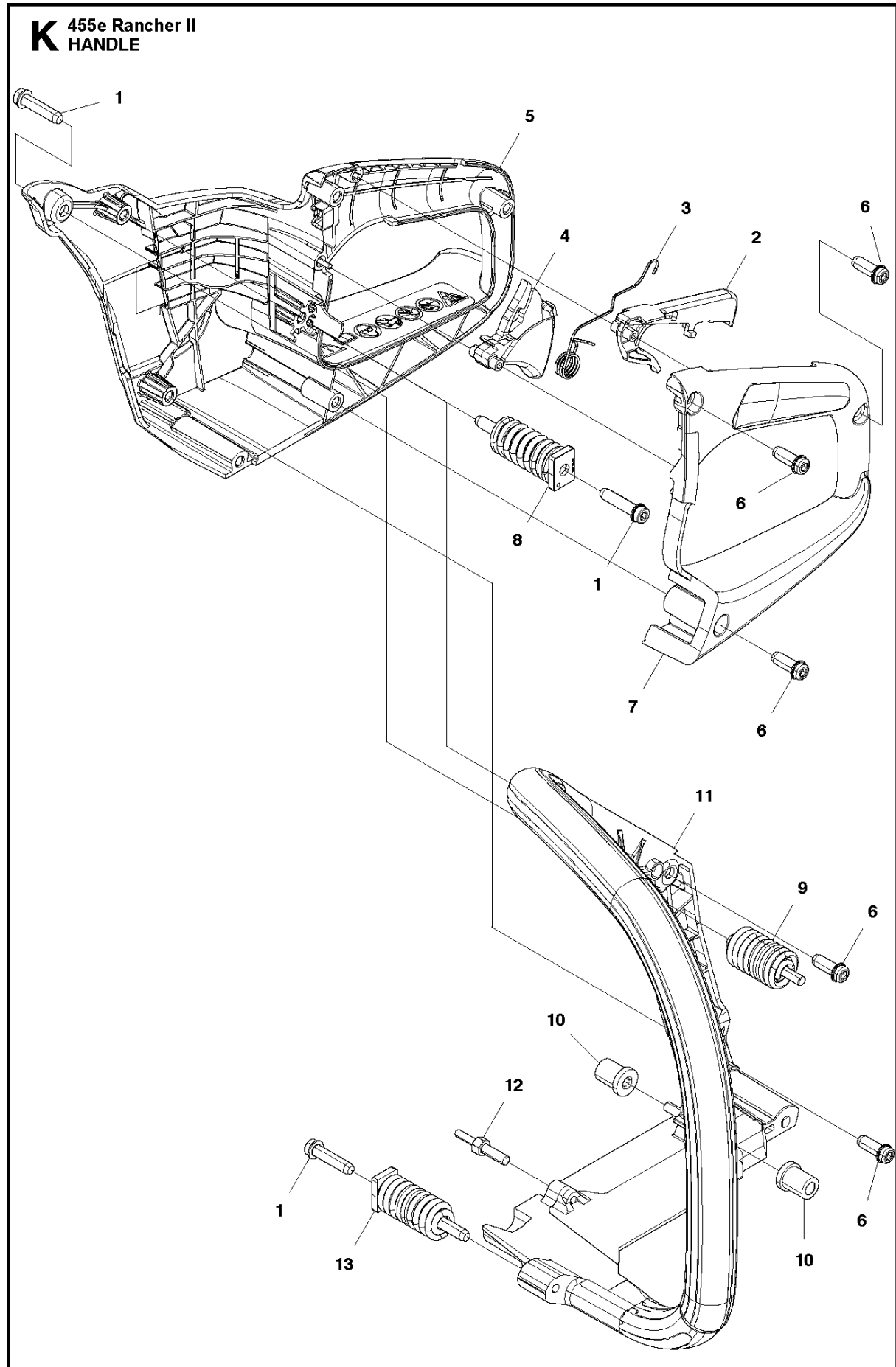
J 455e Rancher II
FUEL TANK



SERBATOIO CARBURANTE

455 E Rancher II

| Rif | Codice ricambio | Descrizione | Osservazione | QTÀ KIT |
|-----|-----------------|--------------------------------|--------------|---------|
| 1 | 537 04 24-05 | FLESSIBILE DEL CARBURANTE | | 1 |
| 2 | 523 05 68-01 | FLESSIBILE DEL CARBURANTE | | 1 |
| 3 | 503 93 66-01 | PURGE | | 1 |
| 4 | 581 75 62-02 | FLESSIBILE DEL CARBURANTE | | 1 |
| 5 | 503 73 58-01 | BUSHING | | 2 |
| 6 | 503 44 32-01 | FILTRO DEL CARBURANTE | | 1 |
| 7 | 522 62 00-03 | COPERCHIO DEL SERBATOIO COMPL. | | 2 |
| 8 | 503 57 89-01 | HOLDER | | 1 7 |
| 9 | 589 24 11-01 | GUARNIZIONE | | 1 7 |

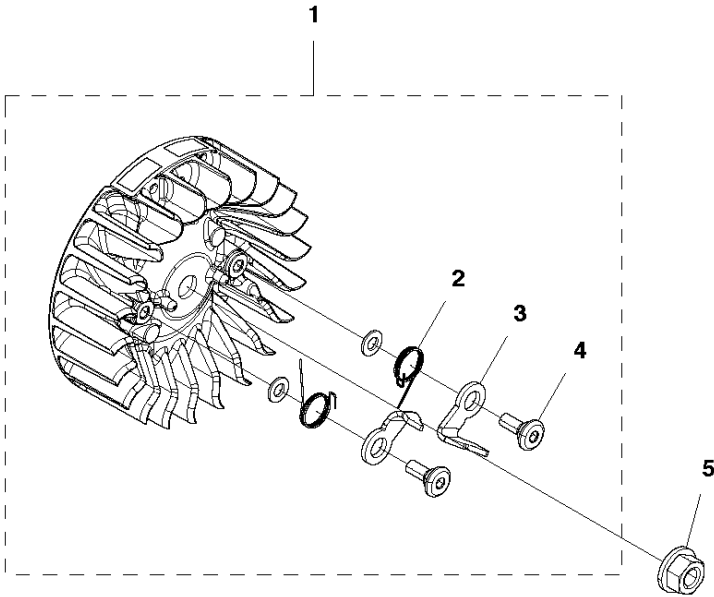
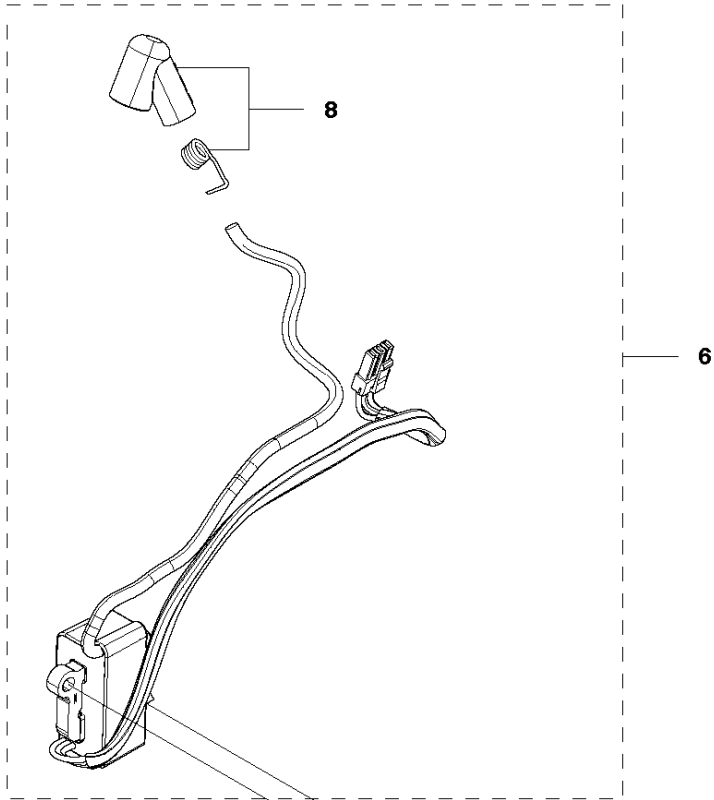


IMPUGNATURA

455 E Rancher II

| Rif | Codice ricambio | Descrizione | Osservazione | QTÀ KIT |
|-----|-----------------|------------------------|--------------|---------|
| 1 | 503 21 88-76 | VITE IHSCFT | IHSCFT | 3 |
| 2 | 502 44 02-01 | INIBITORE DEL GAS | | 1 |
| 3 | 503 99 86-01 | MOLLA DI RITORNO | | 1 |
| 4 | 537 26 05-03 | THROTTLE TRIGGER | | 1 |
| 5 | 580 94 59-01 | IMPUGNATURA POSTERIORE | | 1 |
| 6 | 503 21 02-70 | VITE IHSCFT | | 5 |
| 7 | 537 23 07-04 | COPRIMOZZO | | 1 |
| 8 | 503 85 41-01 | ELEMENTO ANTIVIBRANTE | | 1 |
| 9 | 537 30 46-01 | ELEMENTO ANTIVIBRANTE | | 1 |
| 10 | 503 86 92-01 | BUSHING | | 2 |
| 11 | 537 23 05-02 | IMPUGNATURA ANTERIORE | | 1 |
| 12 | 537 24 29-01 | VITE | | 1 |
| 13 | 503 92 31-01 | ELEMENTO ANTIVIBRANTE | | 1 |

L 455e Rancher II
IGNITION SYSTEM

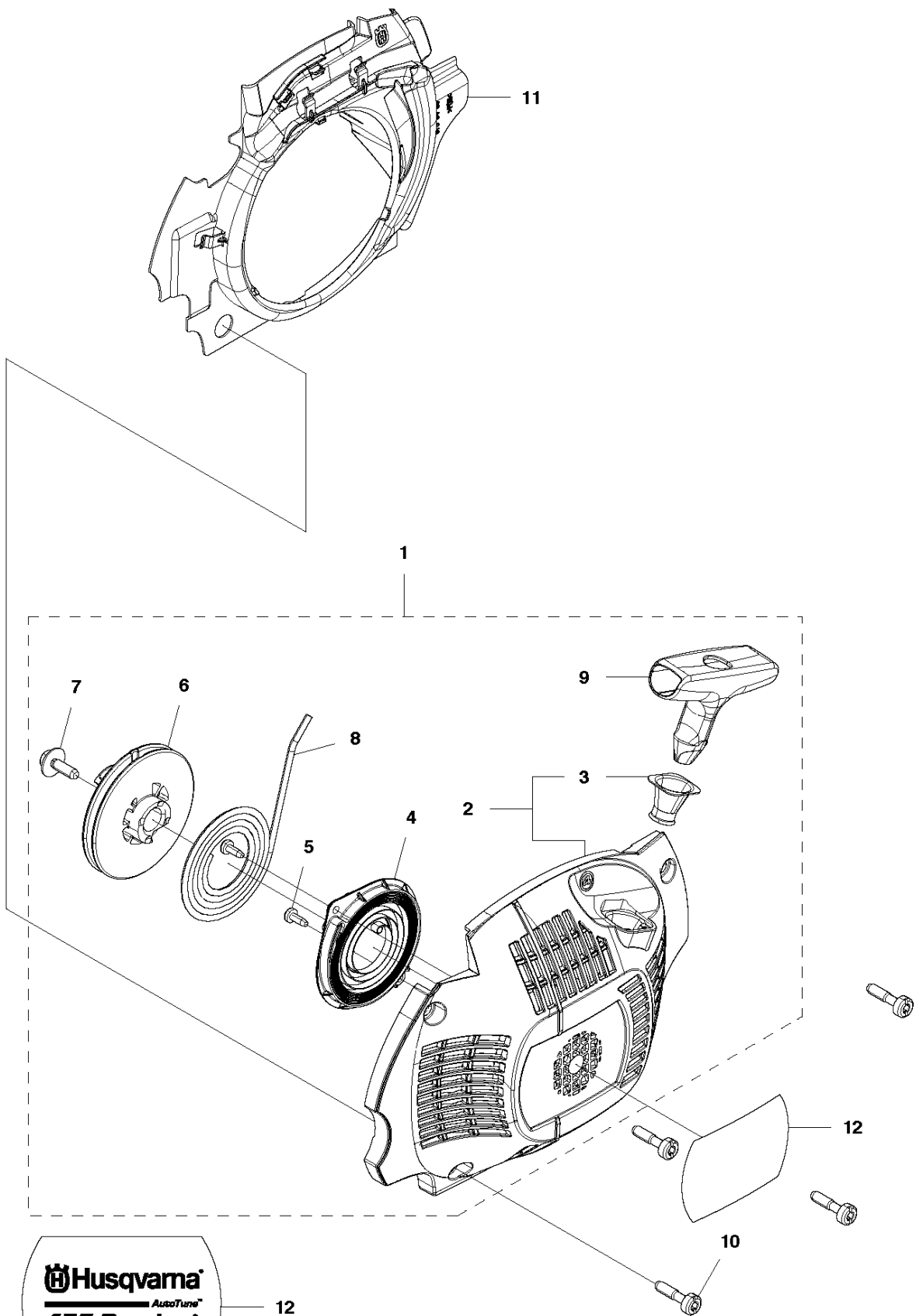


SISTEMA DI ACCENSIONE

455 E Rancher II

| Rif | Codice ricambio | Descrizione | Osservazione | QTÀ KIT |
|-----|-----------------|---------------------|--------------|---------|
| 1 | 580 38 92-01 | VOLANO COMPL. | | 1 |
| 2 | 529 27 11-01 | MOLLA | | 2 1 |
| 3 | 537 24 56-01 | NOTTOLINO | | 2 1 |
| 4 | 501 81 99-03 | VITE | | 2 1 |
| 5 | 503 22 04-01 | DADO | | 1 |
| 6 | 586 81 50-02 | MODULO ACCENSIONE | | 1 |
| 7 | 503 21 55-25 | VITE IHSCFT | IHSCFT | 2 |
| 8 | 501 48 54-04 | SPARK PLUG CAP ASSY | | 1 6 |

M 455e Rancher II
STARTER



12

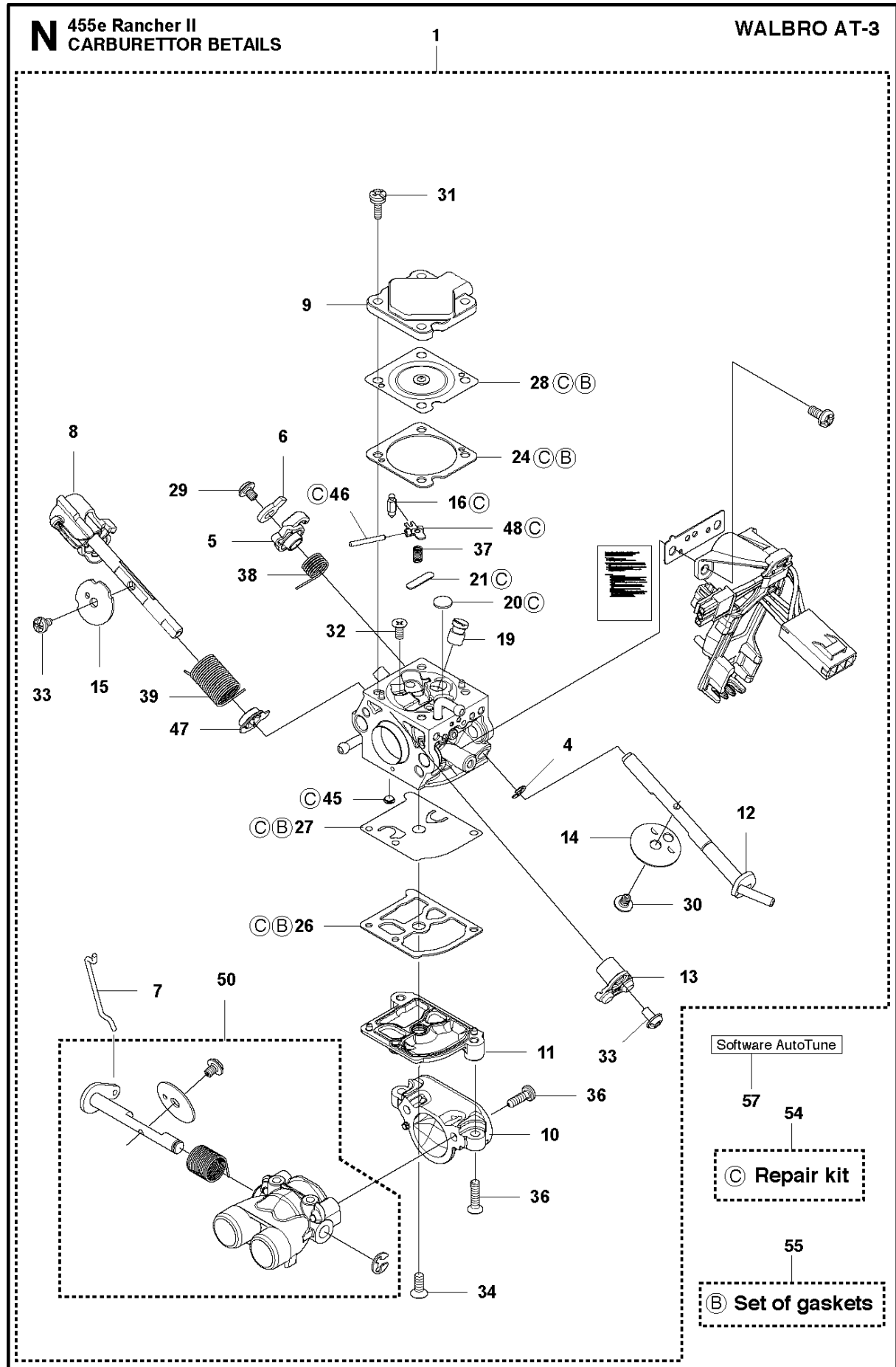
AVVIAMENTO

455 E Rancher II

| Rif | Codice ricambio | Descrizione | Osservazione | QTÀ KIT |
|-----|-----------------|-----------------------------------|--------------|---------|
| 1 | 574 64 32-01 | DISPOSITIVO DI AVVIAMENTO COMPL. | | 1 |
| 2 | 574 64 31-01 | ALLOGG. DISPOSITIVO DI AVVIAMENTO | | 1 1 |
| 3 | 537 28 32-01 | MANICOTTO | | 1 1, 2 |
| 4 | 540 05 75-02 | CASSETTA DELLA MOLLA COMPL. | | 1 1 |
| 5 | 503 21 28-10 | VITE CCRPANT | | 2 1 |
| 6 | 537 09 25-02 | BOBINA | | 1 1 |
| 7 | 503 21 77-16 | VITE IHSCT | IHSCT | 1 1 |
| 8 | 505 30 51-25 | FUNE AVVIAMENTO | | 1 1 |
| 9 | 537 23 25-01 | MANIGLIA DI AVVIAMENTO | | 1 1 |
| 10 | 503 21 73-21 | VITE | | 4 |
| 11 | 575 54 68-01 | AIR BAFFLE | | 1 |
| 12 | 575 86 32-04 | DECALCOMANIA | | 1 |

N 455e Rancher II
CARBURETTOR DETAILS

WALBRO AT-3

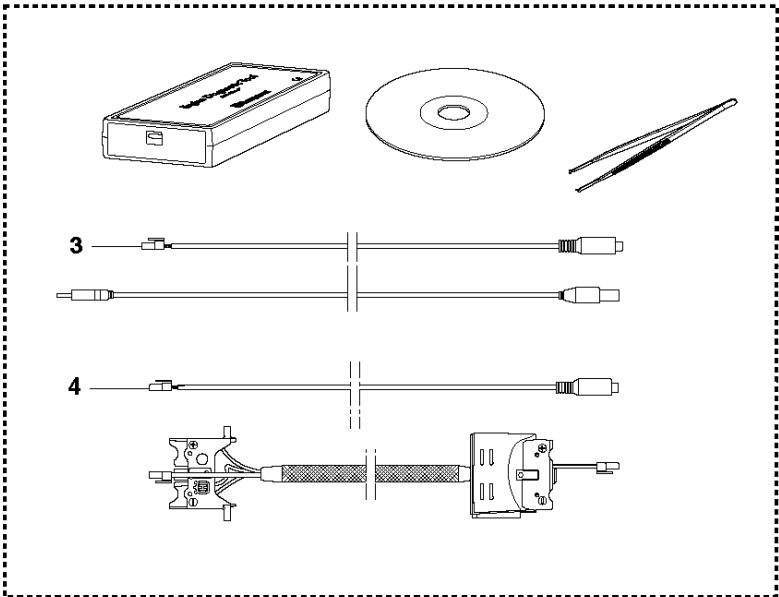
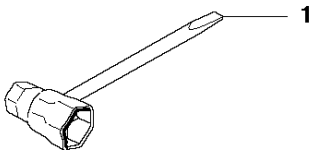


DETTAGLI CARBURATORE

455 E Rancher II

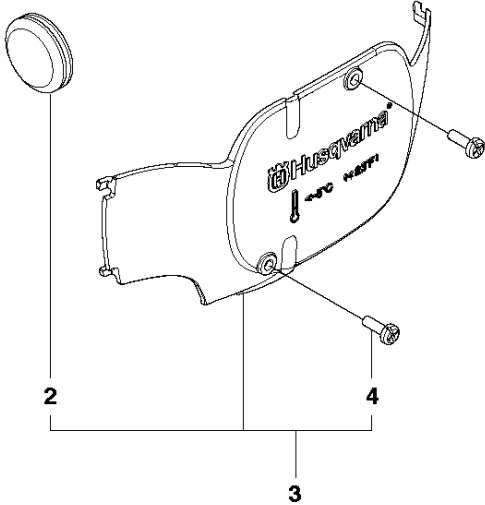
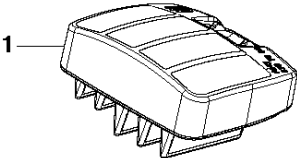
| Rif | Codice ricambio | Descrizione | Osservazione | QTÀ KIT |
|-----|-----------------|---------------------------------|--------------------------------------|-------------|
| 1 | 580 30 63-01 | CARBURATORE | AT-3 | 1 |
| 4 | 577 26 29-01 | SUPPORTO | | 1 1 |
| 5 | 574 35 77-01 | LEVA | | 1 1 |
| 6 | 576 61 85-01 | LEVA | | 1 1 |
| 7 | 574 35 79-01 | ANELLO | | 1 1 |
| 8 | 575 52 96-01 | LEVA DEL GAS | | 1 1 |
| 9 | 574 35 81-01 | CARTER | | 1 1 |
| 10 | 575 79 48-01 | ASPIRAZIONE | | 1 1 |
| 11 | 579 26 52-01 | CARTER | | 1 1 |
| 12 | 574 35 84-01 | ALBERO COMPL. | | 1 1 |
| 13 | 579 32 32-01 | ALBERO DELLA VALVOLA A FARFALLA | | 1 1 |
| 14 | 574 35 85-01 | VALVOLA | | 1 1 |
| 15 | 579 31 69-01 | VALVOLA ACCELERATORE | | 1 1 |
| 16 | 503 56 34-01 | VALVOLA A SPILLO | | 1 1, 54 |
| 19 | 580 37 23-01 | UGELLO PRINCIPALE | | 1 1 |
| 20 | 504 79 08-01 | TAPPO | | 1 1, 54 |
| 21 | 502 84 69-01 | TAPPO | | 1 1, 54 |
| 24 | 574 35 86-01 | GUARNIZIONE | | 1 1, 54, 55 |
| 26 | 577 88 28-01 | GUARNIZIONE | | 1 1, 54, 55 |
| 27 | 577 88 29-01 | MEMBRANA | | 1 1, 54, 55 |
| 28 | 574 35 88-01 | DIAPHRAGM ASSY | | 1 1, 54, 55 |
| 29 | 501 46 87-01 | VITE | | 1 1 |
| 30 | 537 00 34-01 | VITE | | 1 1 |
| 31 | 537 00 31-01 | VITE | | 4 1 |
| 32 | 502 84 71-01 | VITE | | 1 1 |
| 33 | 544 11 15-01 | VITE | | 2 1 |
| 34 | 574 35 90-01 | VITE | | 1 1 |
| 36 | 576 61 89-01 | VITE | | 4 1 |
| 37 | 503 56 24-01 | MOLLA | | 5 1 |
| 38 | 574 35 93-01 | MOLLA | | 1 1 |
| 39 | 579 31 70-01 | MOLLA | | 1 1 |
| 45 | 501 66 61-01 | RETE | | 1 1, 54 |
| 46 | 505 52 01-25 | PERNO | | 1 1, 54 |
| 47 | 574 35 96-01 | BUSHING | | 1 1 |
| 48 | 502 84 74-01 | LEVA | | 1 1, 54 |
| 50 | 579 32 31-01 | VALVOLA ACCELERATORE COMPL. | | 1 1 |
| 54 | 577 66 61-01 | KIT DI RIPARAZIONE | SET OF GASKETS | 1 |
| 55 | 576 66 65-01 | KIT GUARNIZIONI | SET OF GASKETS | 1 |
| 57 | 0 | TBD | Download from your local supportsite | |

P 455e Rancher II
ACCESSORIES



| Rif | Codice ricambio | Descrizione | Osservazione | QTÀ | KIT |
|-----|-----------------|---------------------|------------------------|-----|-----|
| 1 | 501 69 17-01 | UTENSILE COMBINATO | | 1 | |
| 2 | 583 89 71-01 | DIAGNOSTIC TOOL KIT | | 1 | |
| 3 | 576 18 34-01 | CABLE ASSY | Diagnostic cable 14Mhz | 1 | 2 |
| 4 | 576 95 22-01 | CABLE ASSY | Diagnostic cable 8Mhz | 1 | 2 |

Q 455e Rancher II
WINTER KIT



KIT INVERNALI

455 E Rancher II

| Rif | Codice ricambio | Descrizione | Osservazione | QTÀ KIT |
|-----|-----------------|-------------------------|--------------|---------|
| 1 | 575 78 94-01 | FILTRO DELL'ARIA COMPL. | 80µ | 1 |
| 2 | 503 40 59-01 | TAPPO INVERNALE | | 1 3 |
| 3 | 579 16 83-01 | KIT INVERNALE | | 1 |
| 4 | 503 21 70-16 | VITE CCRPANT | | 2 3 |