

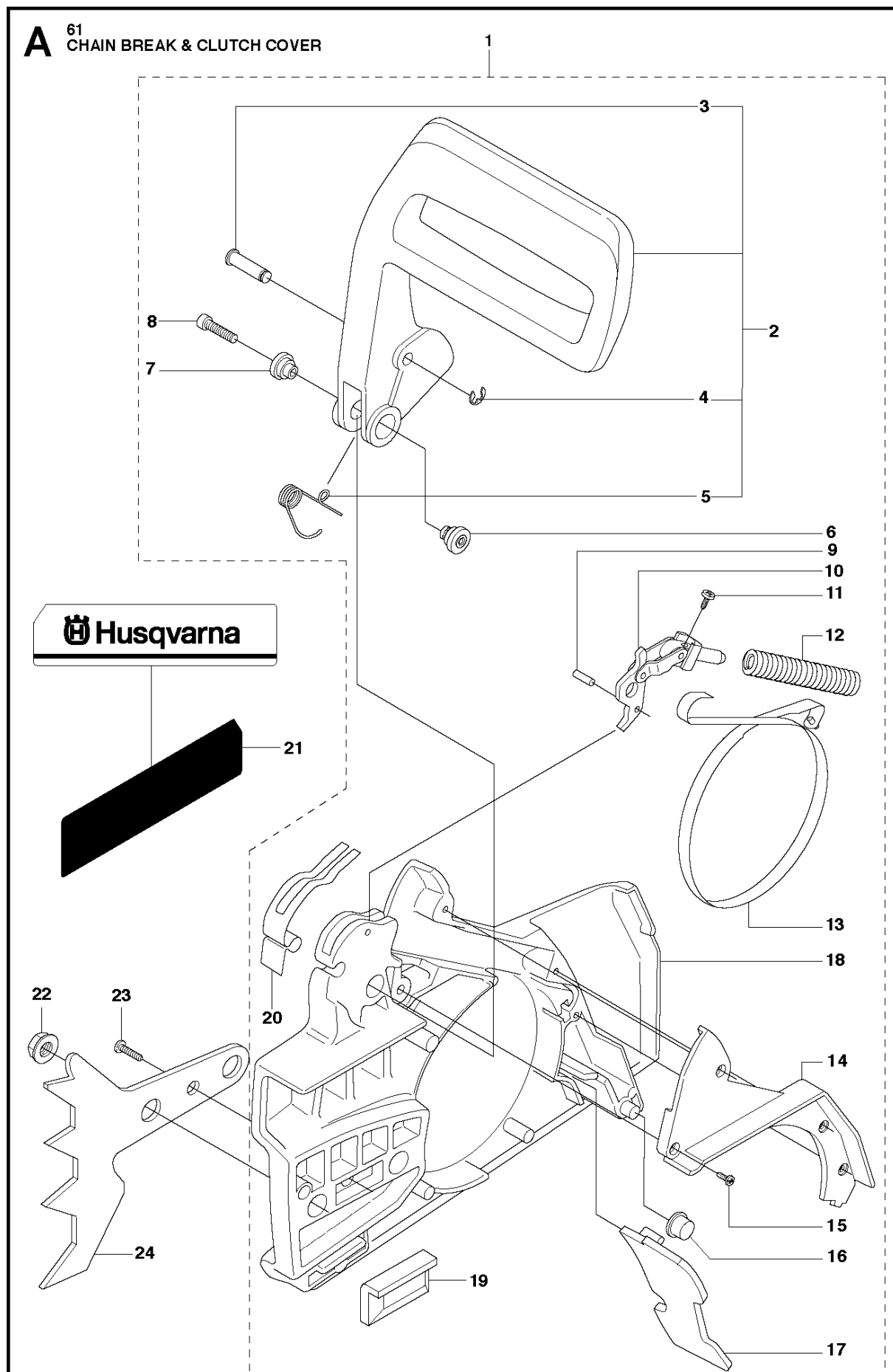


SPARE PARTS LIST

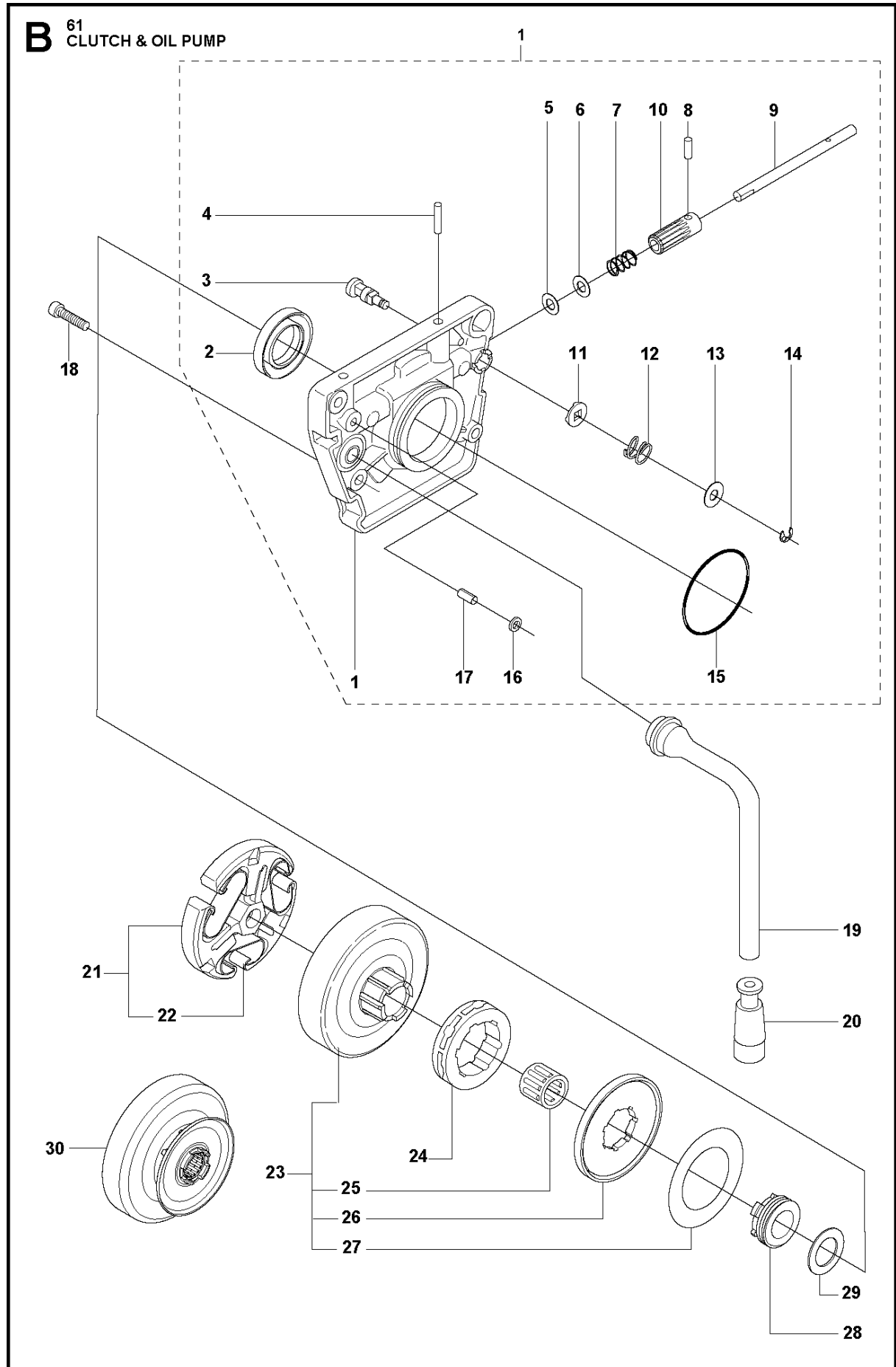
CHAIN SAWS

61

A 61 CHAIN BREAK & CLUTCH COVER

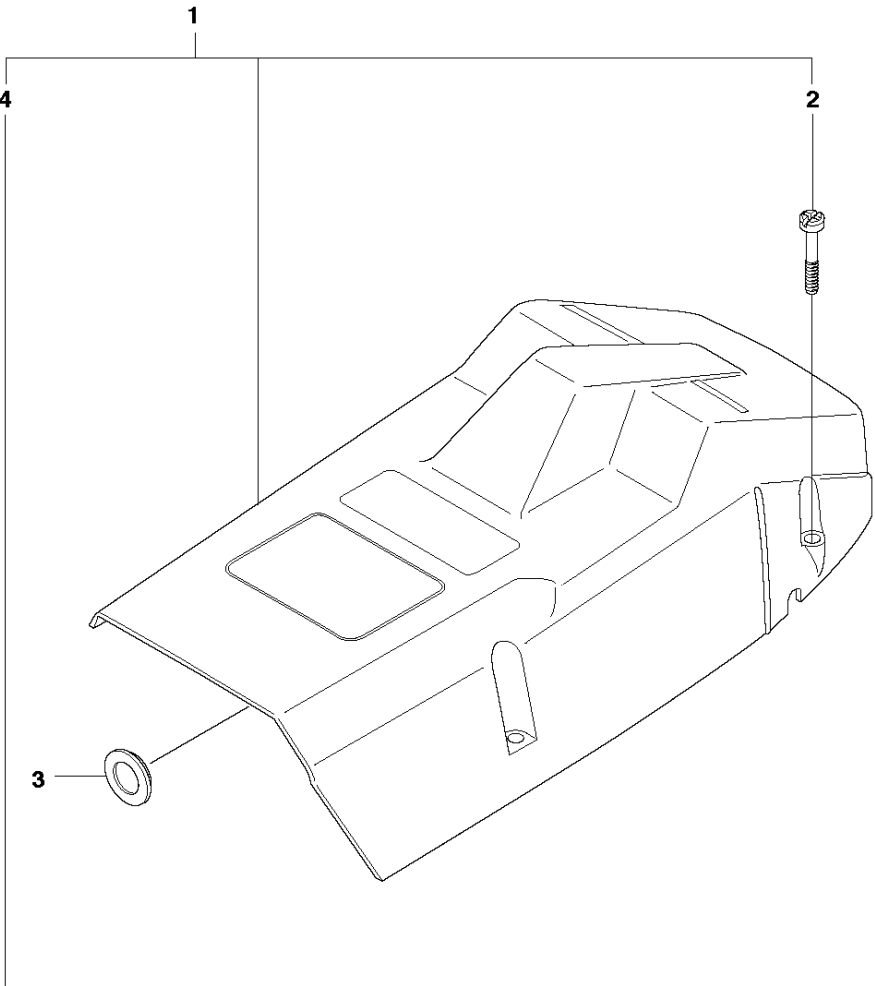


Rif	Codice ricambio	Descrizione	Osservazione	QTÀ KIT
1	503 73 66-01	COPERCHIO DELLA FRIZIONE COMPL.		1
2	503 72 74-01	PARAMANO COMPL.		1 1
3	503 80 27-01	PERNO SNODATO		1 2, 1
4	735 31 08-20	E-CLIP		1 2, 1
5	506 16 48-01	MOLLA DI POSIZIONE		1 2, 1
6	503 52 08-01	ALBERO		1 1
7	501 76 80-01	ALBERO		1 1
8	503 20 26-16	VITE IHSCM		1 1
9	720 12 33-51	PERNO CILINDRICO		1 1
10	501 87 53-03	GIUNTO A GINOCCHIERA		1 1
11	503 21 28-10	VITE CCRPANT		1 1
12	503 70 99-02	MOLLA DEL FRENO		1 1
13	503 70 40-02	NASTRO DEL FRENO COMPL.		1 1
14	503 70 47-01	COPERCHIO		1 1
15	503 21 28-10	VITE CCRPANT		4 1
16	503 72 31-01	BUSHING		1 1
17	503 73 05-01	PARATRUCIOLI		1 1
18	503 70 46-01	COPERCHIO DELLA FRIZIONE		1 1
19	501 51 72-01	GUIDA DELLA CATENA		1 1
20	501 87 47-01	MOLLA		1 1
21	503 76 81-01	DECALCOMANIA		1
22	503 22 00-01	DADO ESAGONALE		2
23	725 53 27-55	VITE IHSCM		1
24	503 59 07-01	SUPPORTO CORTECCIA		1
10	501 87 53-01	GIUNTO A GINOCCHIERA COMPL.	- up to s/n 1994502560 Blue.	1
12	503 46 59-01	MOLLA DEL FRENO	- up to s/n 1994502560.	1
13	503 57 22-01	NASTRO DEL FRENO	- up to s/n 1994502560.	1
14	503 57 30-01	COPERCHIO	- up to s/n 1994502560.	1
17	503 57 31-01	PARATRUCIOLI	- up to s/n 1994502560.	1
	721 42 52-50	PERNO DI BLOCCAGGIO	- up to s/n 1994502560.	1



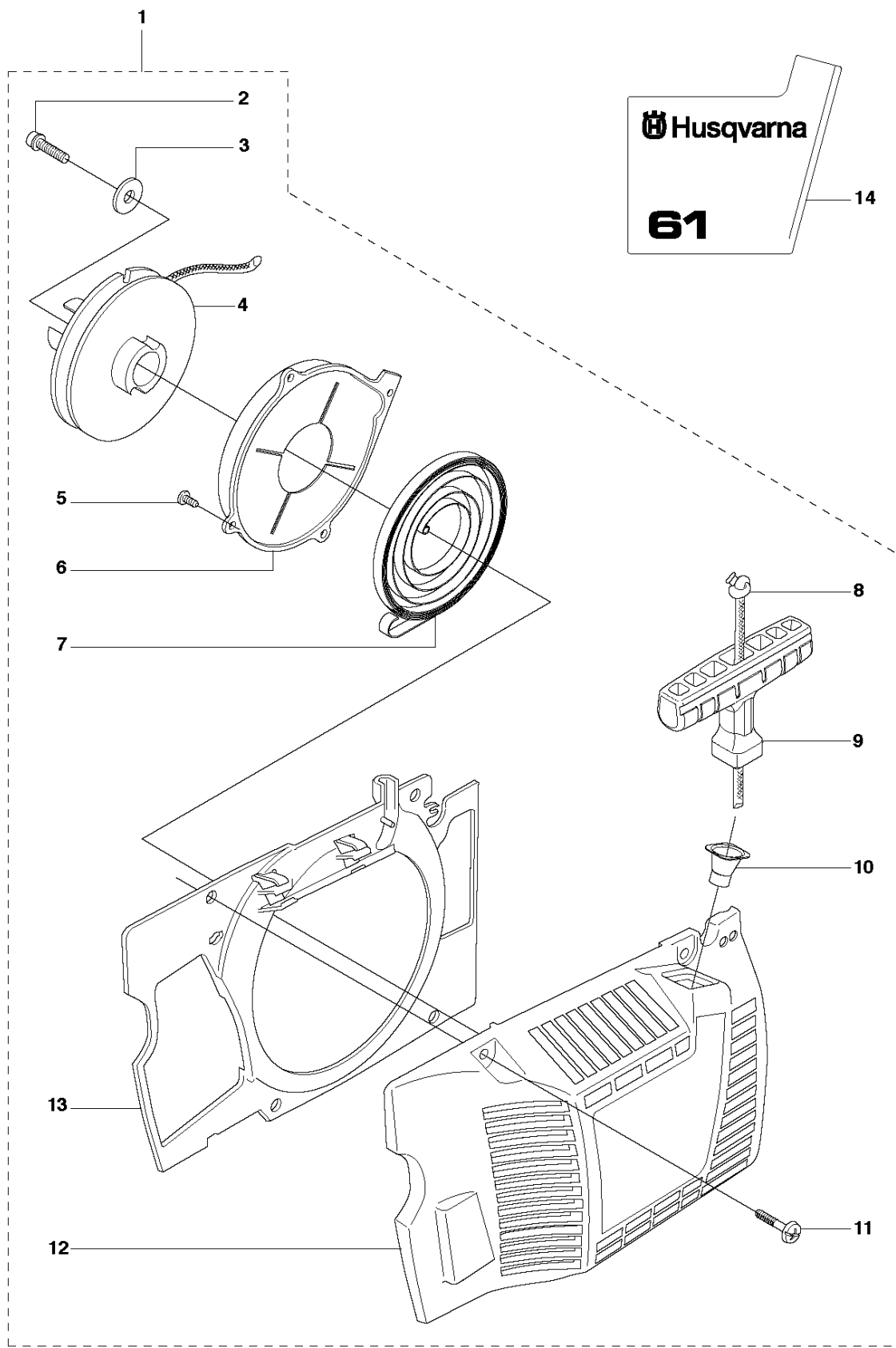
Rif	Codice ricambio	Descrizione	Osservazione	QTÀ KIT
1	501 51 25-01	POMPA DELL'OLIO COMPL.		1
2	503 26 02-04	ANELLO DI TENUTA		1 1
3	501 51 36-01	VITE REGOLAZIONE		1 1
4	720 12 37-50	PERNO CILINDRICO		1 1
5	503 23 10-01	ROSETTA		1 1
6	503 23 00-16	ROSETTA		1 1
7	501 51 34-01	MOLLA		1 1
8	501 51 33-01	VITE DI FERMO		1 1
9	501 51 32-01	ALBERO		1 1
10	501 51 31-01	RUOTA DENTATA		1 1
11	501 51 37-01	ROSETTA DI FISSAGGIO		1 1
12	501 51 39-01	MOLLA		1 1
13	734 48 48-01	ROSETTA		1 1
14	735 31 07-20	E-CLIP		1 1
15	740 42 21-00	O-RING		1 1
16	501 28 85-01	TENUTA		1 1
17	721 42 03-25	PINNE FRP-LS3X6 OXSV		1 1
18	725 52 93-56	VITE IHSCM		3
19	501 51 99-01	FLESSIBILE DELL'OLIO		1
20	501 54 41-02	FILTRO DELL'OLIO		1
21	503 74 44-02	FRIZIONE COMPL.		1
22	537 36 06-01	MOLLA DELLA FRIZIONE		3 21
23	501 83 15-04	TAMBURO DELLA FRIZIONE COMPL.	3/8x7	1
23	501 83 15-03	TAMBURO DELLA FRIZIONE COMPL.	3/8x8	1
24	501 59 80-02	RIM	3/8x7	1
24	505 30 36-61	RIM	3/8x8	1
25	503 25 34-01	CUSCINETTO A RULLINI		1 23
26	501 83 17-01	ROSETTA		1 23
27	501 53 59-01	ROSETTA		1 23
28	501 51 38-01	RUOTA DENTATA		1
29	503 23 00-13	ROSETTA		1
30	582 03 46-01	TAMBURO DELLA FRIZIONE COMPL.		1
	501 40 34-02	MOLLA DELLA FRIZIONE	L=170 mm Diam = 5,1 mm - up to s/n ,,,,	1

C 61
COVER



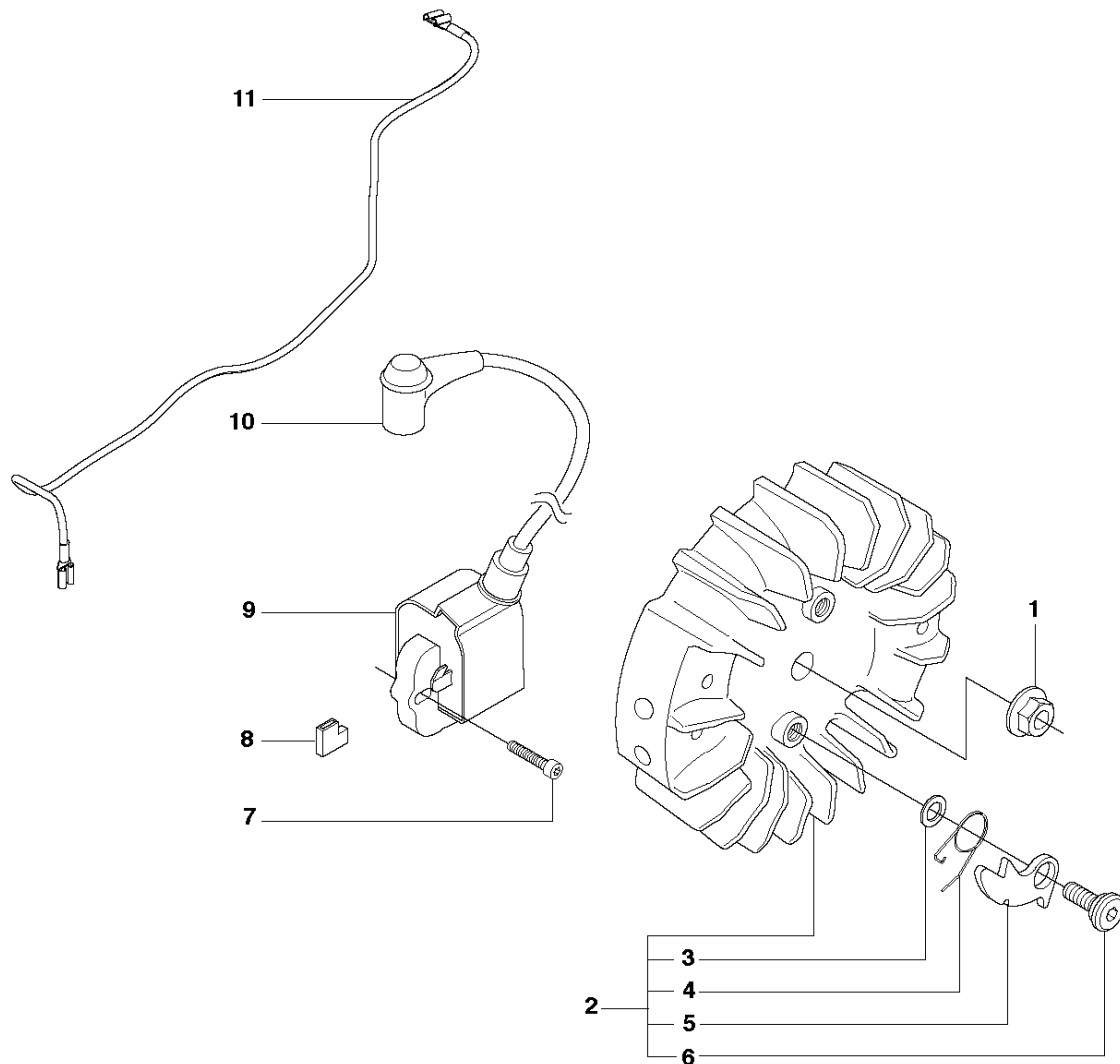
Rif	Codice ricambio	Descrizione	Osservazione	QTÀ KIT
1	503 61 00-04	COPERCHIO DEL CILINDRO COMPL.		1
2	503 20 32-28	VITE		4 1
3	503 40 59-01	TAPPO INVERNALE		1
4	503 98 74-01	DECALCOMANIA		1 1

D 61
STARTER



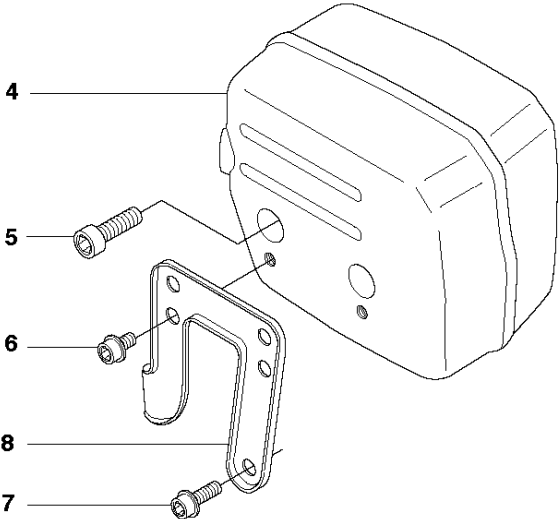
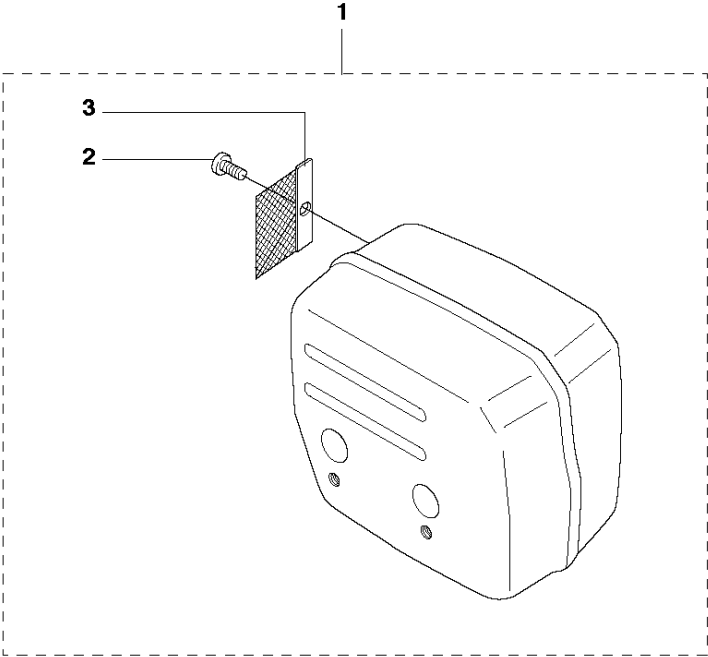
Rif	Codice ricambio	Descrizione	Osservazione	QTÀ KIT
1	503 61 55-71	DISPOSITIVO DI AVVIAMENTO COMPL.		1
2	503 21 49-72	VITE IHSCFT		1 1
3	503 23 43-02	ROSETTA		1 1
4	503 10 24-05	BOBINA		1 1
5	503 21 28-06	VITE CCRPANT		2 1
6	501 52 95-02	ANELLO PROTETTIVO		1 1
7	501 52 04-02	MOLLA DI RITORNO		1 1
8	501 20 15-02	FUNE AVVIAMENTO		1 1
9	503 54 39-01	MANIGLIA DI AVVIAMENTO		1 1
10	501 63 06-01	MANICOTTO		1 1
11	503 21 53-16	VITE ITXSCM		4 1
12	503 61 56-01	ALLOGG. DISPOSITIVO DI AVVIAMENTO		1 1
13	501 65 92-01	CONDOTTO DELL'ARIA		1 1
14	503 62 39-01	DECALCOMANIA		1

E 61
ELECTRICAL



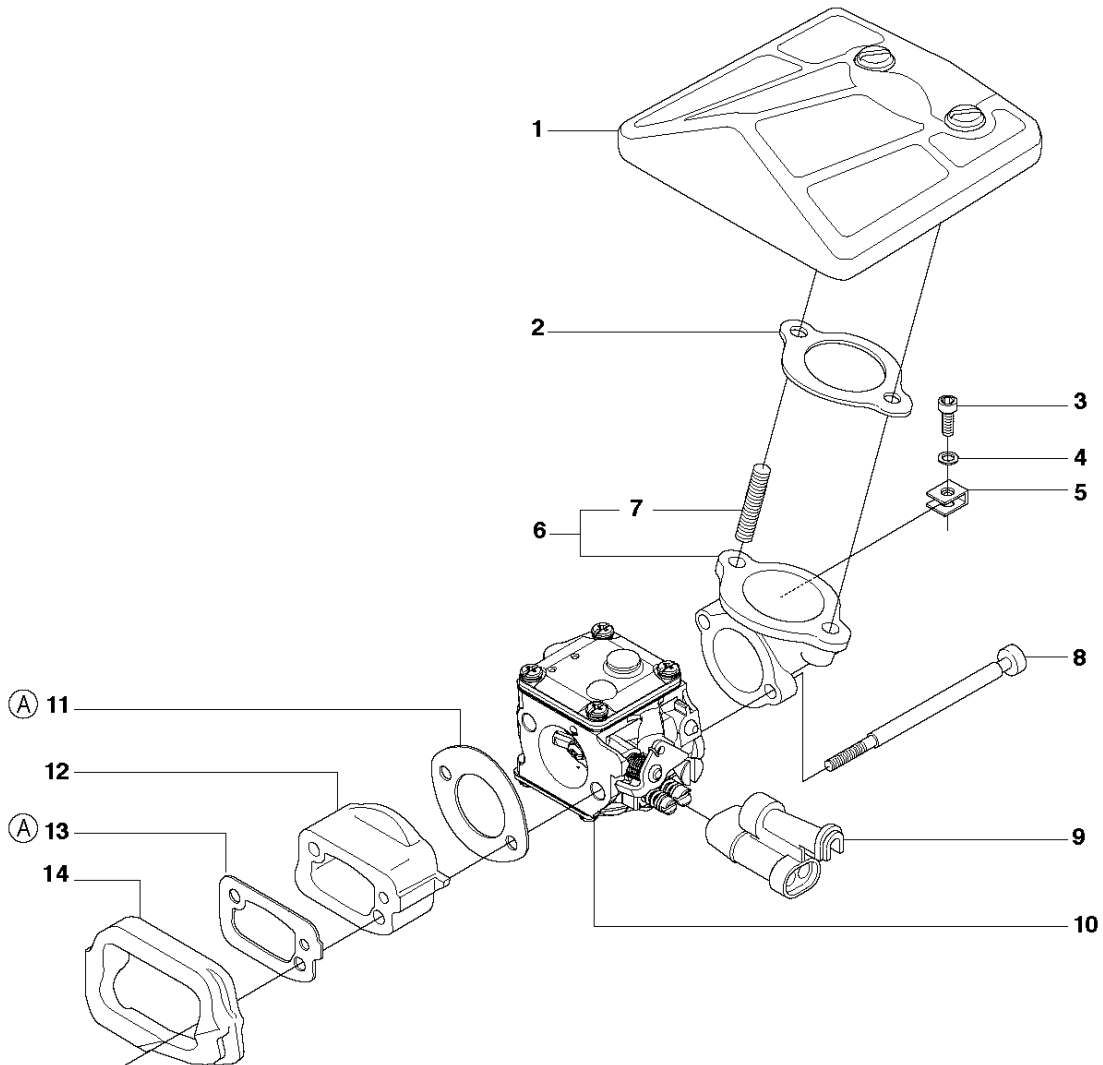
Rif	Codice ricambio	Descrizione	Osservazione	QTÀ KIT
1	503 22 04-01	DADO		1
2	537 05 16-02	VOLANO COMPL.		1
3	503 23 00-42	ROSETTA		2 2
4	501 67 35-01	MOLLA		2 2
5	501 67 32-01	GANCIO DEL MENABRIDA		2 2
6	501 81 99-01	VITE		2 2
7	503 20 25-20	VITE IHSCM		2
8	503 23 72-02	INSULATING CAP		1
9	587 32 96-01	MODULO ACCENSIONE		1
10	501 48 54-02	CAPPELLOTTO DELLA CANDELA		1
11	501 83 98-01	CAVO		1

F 61
MUFFLER



Rif	Codice ricambio	Descrizione	Osservazione	QTÀ KIT
1	503 59 92-05	MARMITTA COMPL.	DF	1
2	724 12 87-59	VITE CRPANM		1 1
3	503 66 91-01	RETINA PARASCINTILLE	From s/n 1993190466 -	1 1
4	503 40 64-02	TUBO DELLA MARMITTA	TUBE	1
5	725 53 70-55	VITE IHSCM		2
6	503 20 07-10	VITE IHSCFM		2
7	503 20 02-16	VITE IHSCFM		1
8	590 47 60-01	PIASTRA DI SUPPORTO		1
	503 40 56-01	RETINA PARASCINTILLE	- up to s/n 1993190465.	1

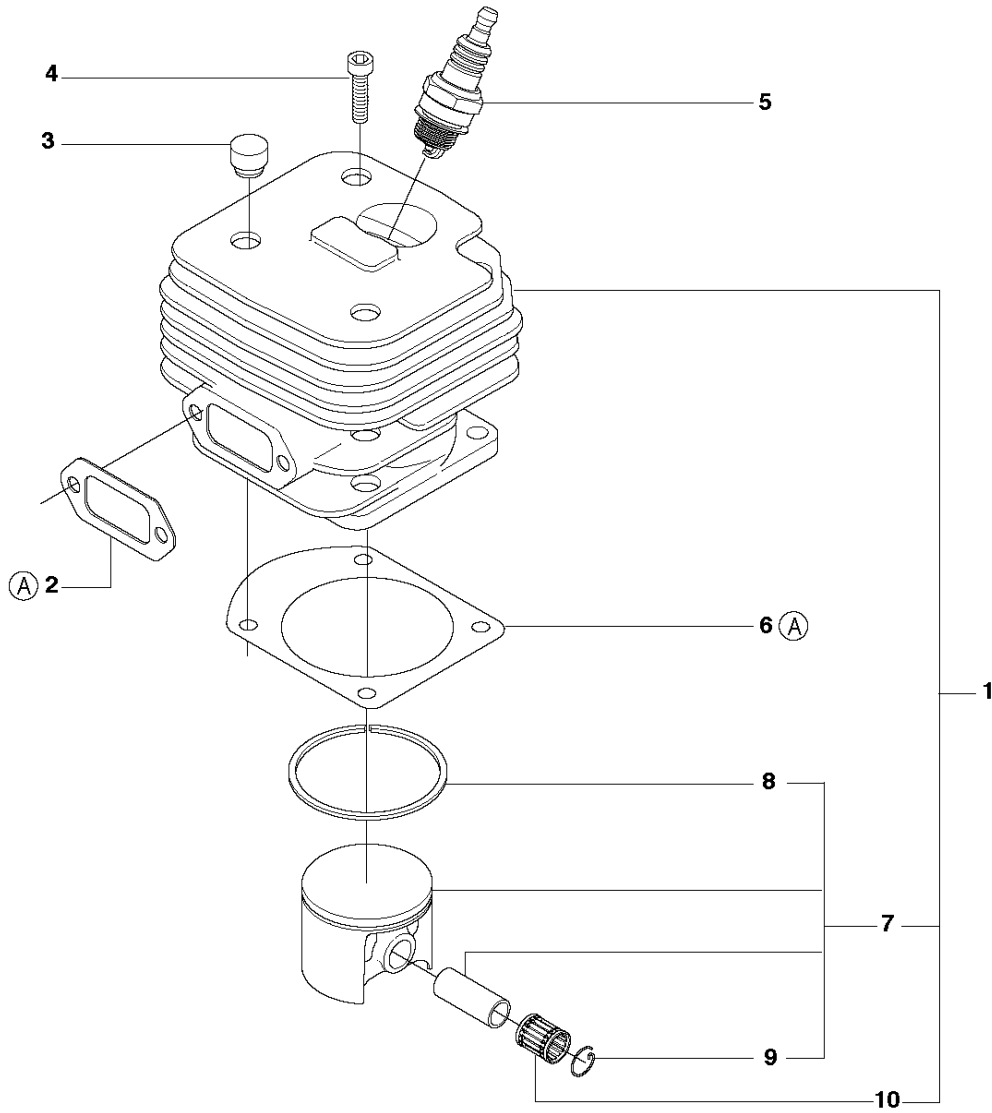
G 61
CARBURETTOR & AIR FILTER



15
Ⓐ 501 52 26-02
Set of gaskets

Rif	Codice ricambio	Descrizione	Osservazione	QTÀ KIT
1	501 80 71-01	FILTRO DELL'ARIA COMPL.	80μ	1
1	501 80 71-06	FILTRO DELL'ARIA COMPL.	40μ	1
1	501 80 71-05	FILTRO DELL'ARIA COMPL.	FELT	1
2	501 81 56-01	GUARNIZIONE		1
3	725 52 93-56	VITE IHSCM		1
4	503 23 00-01	ROSETTA		1
5	503 48 98-01	FASCETTA		1
6	504 35 86-10	SUPPORTO DEL FILTRO		1
7	503 20 80-06	VITE		2 6
8	503 20 21-82	VITE IHSCM		2
9	503 44 51-01	MANICOTTO GUIDA		1
10	574 33 16-01	CARBURATORE	Walbro WJ 125	1
11	501 29 64-02	GUARNIZIONE		1 15
12	501 53 38-03	DISTANZIALE		1
13	501 25 10-02	GUARNIZIONE		1 15
14	503 61 03-01	COLLARE DI TENUTA		1
15	501 52 26-02	KIT GUARNIZIONI	A = Set of gaskets	1

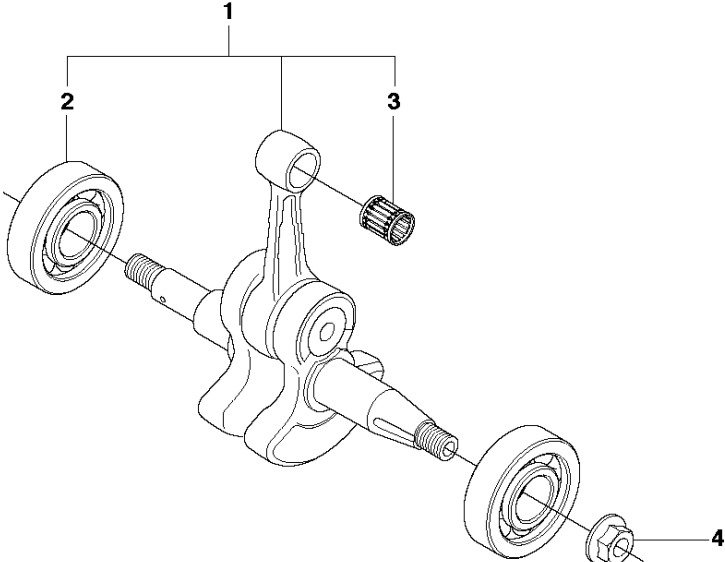
H 61
CYLINDER PISTON



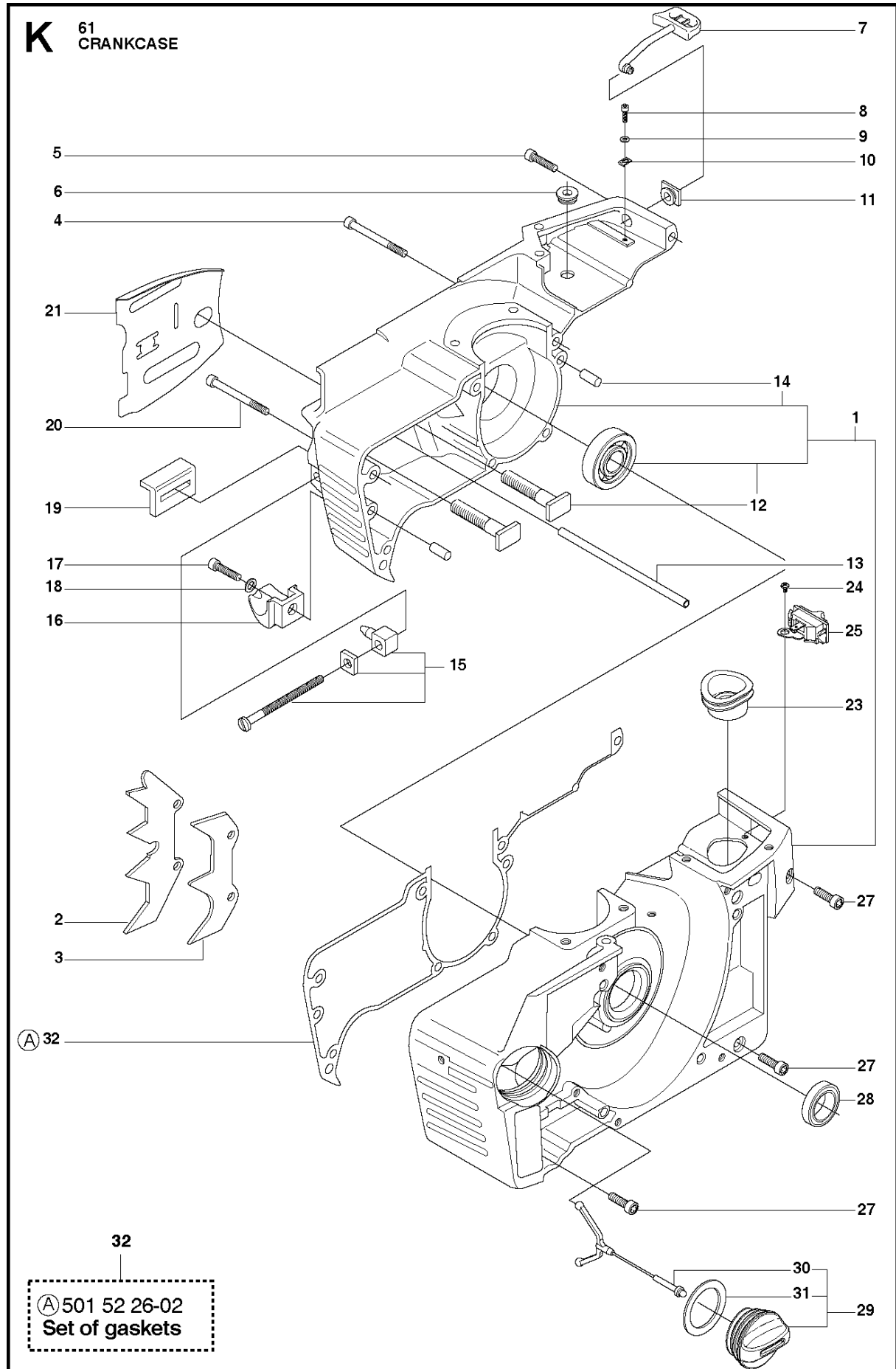
11
Ⓐ 501 52 26-02
Set of gaskets

Rif	Codice ricambio	Descrizione	Osservazione	QTÀ KIT
1	544 22 28-02	CILINDRO COMPL.		1
2	503 40 54-01	GUARNIZIONE		1 11
3	501 51 54-01	SUPPORTO		1
4	503 21 60-25	VITE		4
5	503 23 51-11	CANDELA	BPMR7A	1
6	501 51 22-04	GUARNIZIONE		1 11
7	544 22 38-02	PISTONE COMPL.		1 1
8	544 22 48-01	SEGMENTO DEL PISTONE		1 7, 1
9	737 43 12-00	ANELLO DI BLOCCAGGIO		2 7, 1
10	577 57 24-01	CUSCINETTO A RULLINI		1 1
11	501 52 26-02	KIT GUARNIZIONI	A = Set of gaskets	1
8	503 28 90-15	SEGMENTO DEL PISTONE		1

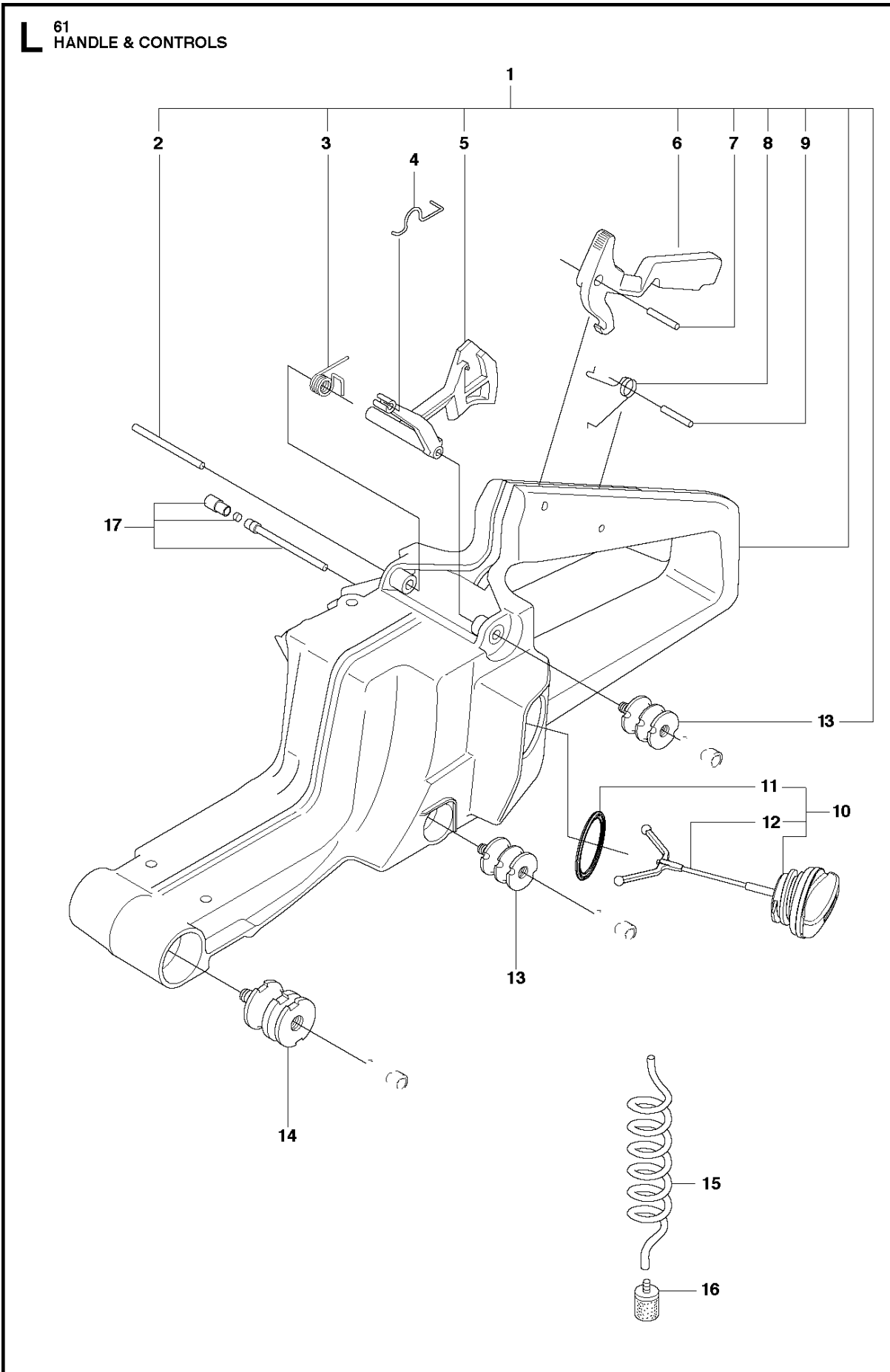
J ⁶¹ CRANKSHAFT



Rif	Codice ricambio	Descrizione	Osservazione	QTÀ KIT
1	503 61 33-71	ALBERO A GOMITI COMPL.		1
2	544 06 86-01	CUSCINETTO A SFERE		2 1
3	577 57 24-01	CUSCINETTO A RULLINI		1 1
4	503 22 04-01	DADO		1
	735 88 06-00	CHIAVETTA WOODRUFF	- up to s/n 1993481258.	1

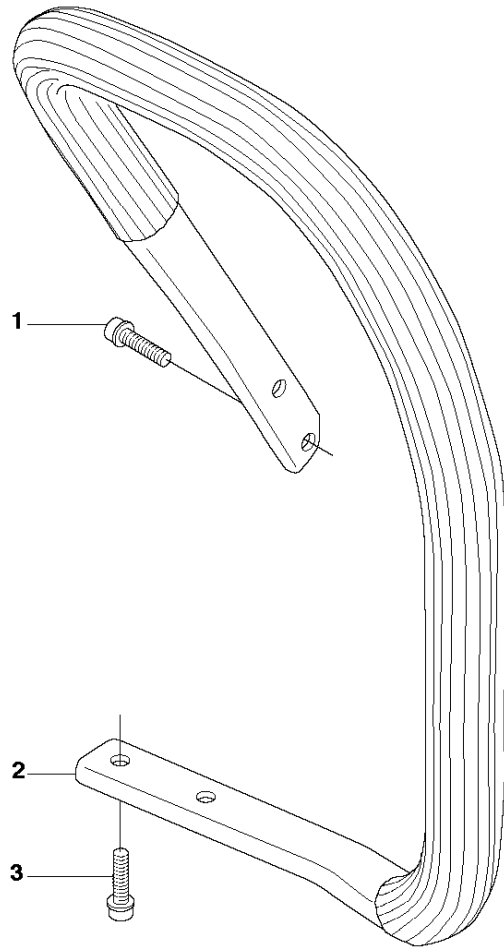


Rif	Codice ricambio	Descrizione	Osservazione	QTÀ KIT
1	501 77 99-01	CARTER MOTORE COMPL.		1
2	503 59 08-01	SUPPORTO CORTECCIA		1
3	501 52 81-01	SUPPORTO CORTECCIA		1
4	725 53 37-55	VITE IHSCM		4
5	525 82 49-02	VITE ITXSCM		1
6	503 69 76-01	PASSANTE		1
7	501 52 79-02	COMANDO DELL'ARIA		1
8	725 52 93-56	VITE IHSCM		1
9	503 23 00-01	ROSETTA		1
10	503 44 64-01	BASE		1
11	501 52 78-01	PASSANTE		1
12	501 81 57-01	BULLONE DELLA BARRA		2 1
13	503 66 84-03	VENTILAZIONE SERBATOIO COMPL.	From s/n 1993320001 -	1
14	720 13 07-10	PERNO CILINDRICO		2 1
15	501 53 71-01	KIT TENDICATENA		1
16	503 53 58-01	NOTTOLINO SALVA-CATENA		1
17	725 53 27-55	VITE IHSCM		1
18	503 23 00-42	ROSETTA		1
19	501 51 72-01	GUIDA DELLA CATENA		1
20	725 53 41-55	VITE IHSCM		2
21	501 81 48-01	LAMIERA PROTETTIVA		1
23	503 44 50-01	SOFFIETTO		1
24	503 21 28-06	VITE CCRPANT		1
25	503 71 79-01	INTERRUTTORE DI ARRESTO		1
27	725 53 27-55	VITE IHSCM		6
28	503 26 02-04	ANELLO DI TENUTA		2
29	501 62 66-02	SERBATOIO		1
30	503 57 89-01	HOLDER		1 29
31	501 62 68-01	GUARNIZIONE		1 29
32	501 52 26-02	KIT GUARNIZIONI	A = Set of Gaskets	1
13	501 83 93-01	OIL TANK VENT	- up to s/n 1993319999.	1
13	721 42 32-50	PERNO DI BLOCCAGGIO	- up to s/n 1993319999.	1

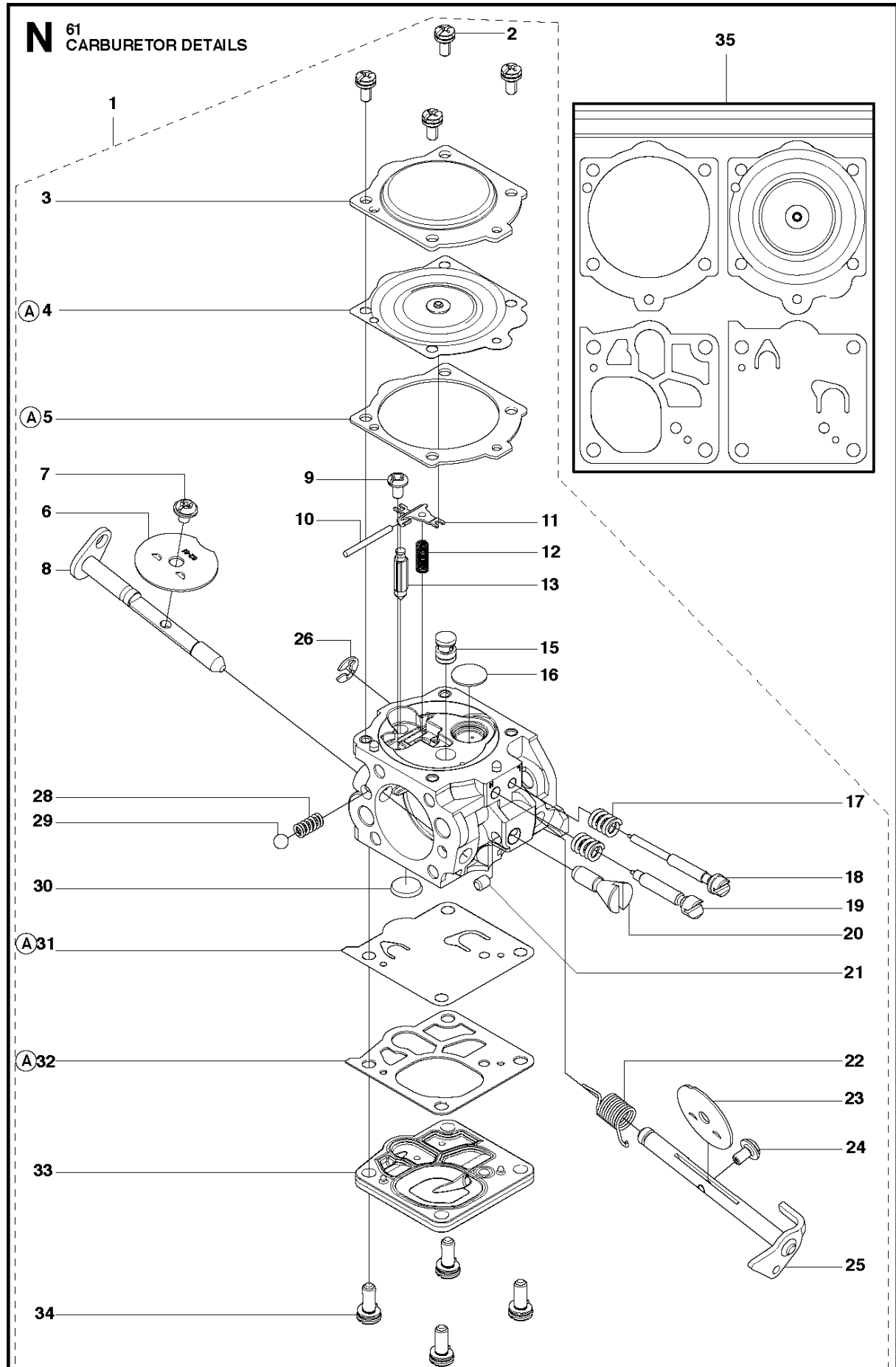


Rif	Codice ricambio	Descrizione	Osservazione	QTÀ KIT	
1	501 69 90-10	SERBATOIO DELLA BENZINA COMPL.		1	
2	501 51 97-02	ASTA		1	1
3	501 52 88-01	MOLLA DI RITORNO		1	1
4	503 44 58-01	THROTTLE WIRE		1	
5	501 51 80-02	LEVA DEL GAS		1	1
6	501 51 81-02	INIBITORE DEL GAS		1	1
7	721 42 12-26	PERNO DI BLOCCAGGIO		1	1
8	501 42 41-01	MOLLA		1	1
9	721 42 12-26	PERNO DI BLOCCAGGIO		1	1
10	501 43 14-02	COPERCHIO DEL SERBATOIO COMPL.		1	
11	501 27 82-01	GUARNIZIONE		1	10
12	503 57 89-01	HOLDER		1	10
13	501 77 34-01	ELEMENTO ANTIVIBRANTE	Soft, 2 pcs included in kit 1	4	1
13	501 62 87-01	ELEMENTO ANTIVIBRANTE	Hard	4	
14	501 77 35-01	ELEMENTO ANTIVIBRANTE	Soft	2	
14	501 69 94-01	ELEMENTO ANTIVIBRANTE	Hard	2	
15	581 75 62-01	FLESSIBILE DEL CARBURANTE		1	
16	503 44 32-01	FILTRO DEL CARBURANTE		1	
17	501 62 96-01	SFIATO SERBATOIO		1	
	501 28 59-02	FLESSIBILE DEL CARBURANTE	- up to s/n 1991470309.	1	

M 61
HANDLE

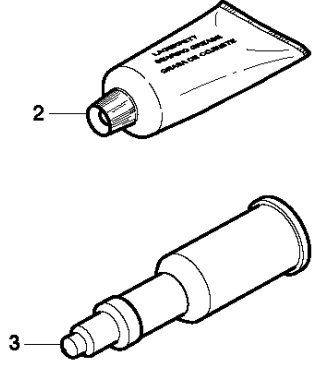
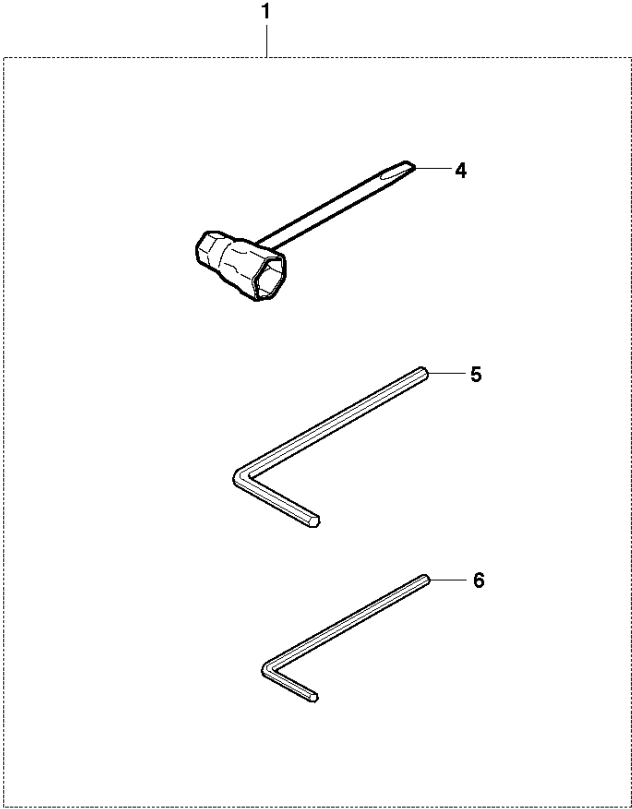


Rif	Codice ricambio	Descrizione	Osservazione	QTÀ KIT
1	503 21 06-22	VITE IHSCT		2
2	501 53 45-03	IMPUGNATURA ANTERIORE COMPL.		1
3	503 21 06-22	VITE IHSCT		2



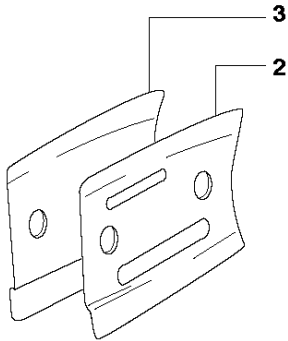
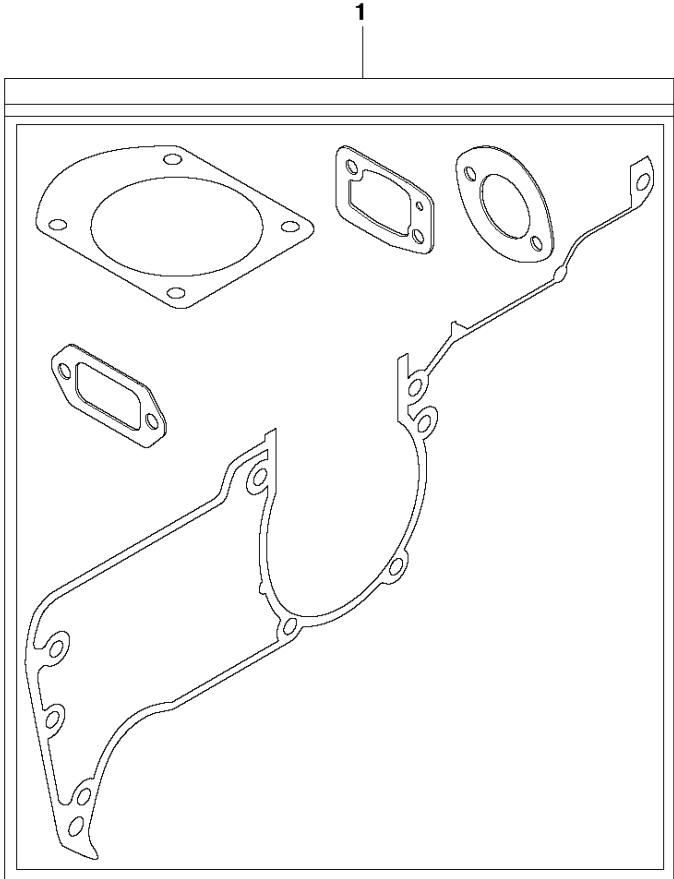
Rif	Codice ricambio	Descrizione	Osservazione	QTÀ KIT
1	574 33 16-01	CARBURATORE	Walbro WJ 125	1
2	503 10 87-01	VITE		4 1
3	505 31 67-02	CARTER		1 1
4	503 63 58-01	DIAPHRAGM ASSY		1 1, 35
5	501 46 75-01	GUARNIZIONE		1 1, 35
6	505 31 67-07	VALVE-CHOKE		1 1
7	537 00 34-01	VITE		1 1
8	502 52 59-01	ALBERO COMPL.		1 1
9	505 31 67-17	VITE		1 1
10	505 31 67-31	PERNO		1 1
11	505 31 67-34	LEVA		1 1
12	503 11 76-01	MOLLA		1 1
13	503 11 70-01	VALVOLA A SPILLO		1 1
15	503 80 04-01	UGELLO		1 1
16	503 57 41-01	TAPPO		1 1
17	504 21 00-50	MOLLA		2 1
18	503 48 37-01	NEEDLE IDLE SPEED	Low speed needle	1 1
19	502 52 65-01	SPILLO	High speed needle	1 1
20	544 89 76-01	VITE		1 1
21	503 80 05-01	TAPPO		1 1
22	502 52 64-01	MOLLA		1 1
23	574 33 17-01	VALVOLA		1 1
24	544 11 15-01	VITE		1 1
25	502 52 58-01	ALBERO COMPL.		1 1
26	503 79 95-01	RETAINER RING		1 1
28	503 11 77-01	MOLLA		1 1
29	503 11 71-01	SFERA		1 1
30	501 66 61-01	RETE		1 1
31	544 89 72-01	MEMBRANA DELLA POMPA		1 1, 35
32	503 11 72-01	GUARNIZIONE		1 1, 35
33	503 59 58-01	CARTER		1 1
34	503 11 75-01	VITE		4 1
35	502 52 92-01	KIT GUARNIZIONI	B2602-WJ, A = Set of Gaskets	1

P 61
ACCESSORIES



Rif	Codice ricambio	Descrizione	Osservazione	QTÀ KIT
1	503 55 85-01	UTENSILE		1
2	503 62 12-01	GRASSO		1
3	501 91 14-01	PISTOLA PER GRASSO		1
4	501 69 17-01	UTENSILE COMBINATO		1 1
5	503 55 86-02	CHIAVE		1 1
6	503 55 86-01	CHIAVE		1 1

Q 61 SET OF GASKETS



Rif	Codice ricambio	Descrizione	Osservazione	QTÀ KIT
1	501 52 26-02	KIT GUARNIZIONI	A = Set of Gaskets	1
2	501 44 44-01	LAMIERA GUIDA		1
3	501 44 45-01	LAMIERA GUIDA		1