



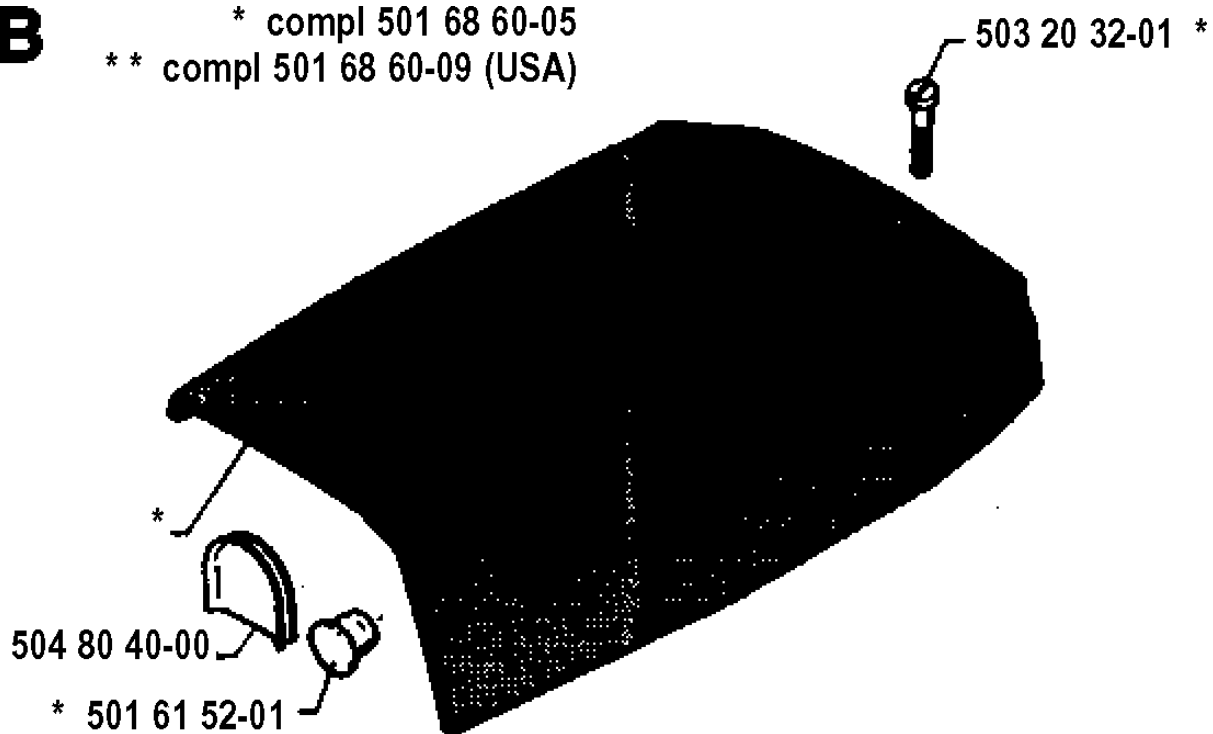
# SPARE PARTS LIST

CHAIN SAWS

66, 1991-03

**B**

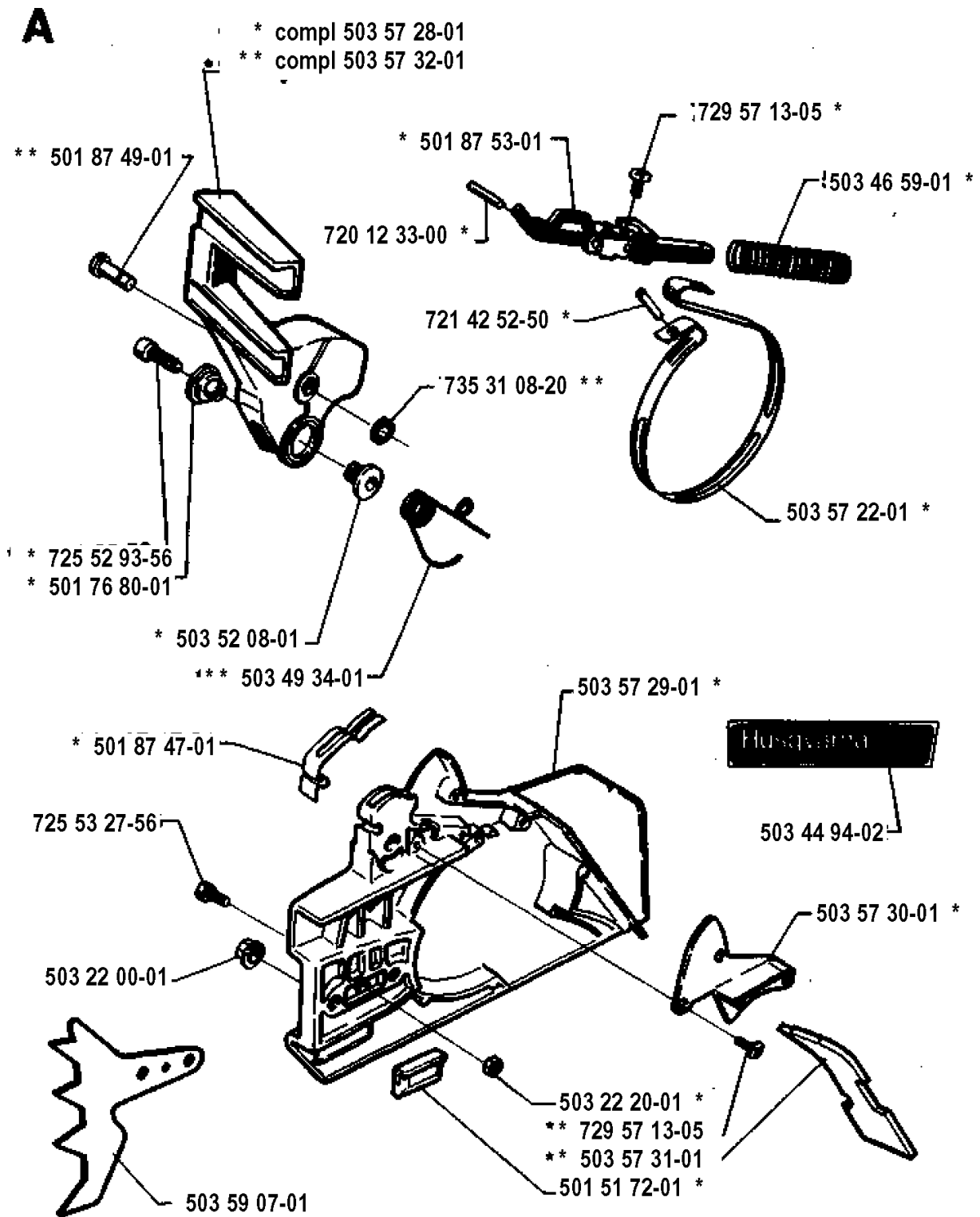
\* compl 501 68 60-05  
\*\* compl 501 68 60-09 (USA)



## COPERCHIO

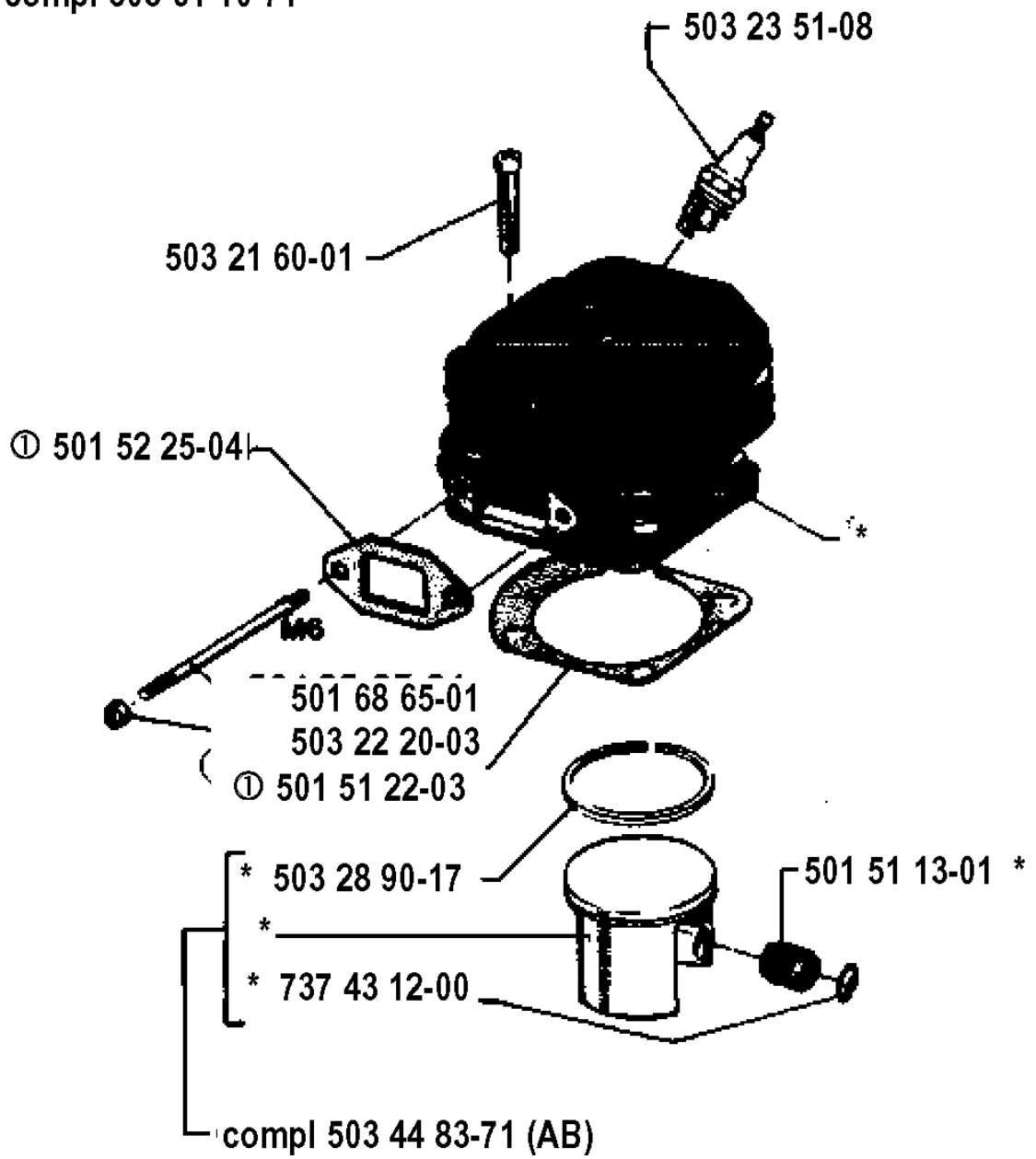
66, 1991-03

Codice ricambio	Descrizione	Osservazione	QTÀ KIT
501 61 52-01	TAPPO		1
501 68 60-05	COPERCHIO DEL CILINDRO COMPL.		1
501 68 60-09	COPERCHIO DEL CILINDRO COMPL.	USA	1
503 20 32-01	VITE CCRPANMO		1
504 80 40-00	CARTER		1



Codice ricambio	Descrizione	Osservazione	QTÀ KIT
501 51 72-01	GUIDA DELLA CATENA		1
501 76 80-01	ALBERO		1
501 87 47-01	MOLLA		1
501 87 49-01	PERNO SNODATO		1
501 87 53-01	GIUNTO A GINOCCHIERA COMPL.		1
503 22 00-01	DADO ESAGONALE		1
503 22 20-01	LOCK NUT		1
503 44 94-02	DECALCOMANIA		1
503 46 59-01	MOLLA DEL FRENO		1
503 49 34-01	MOLLA DI POSIZIONE		1
503 52 08-01	ALBERO		1
503 57 22-01	NASTRO DEL FRENO		1
503 57 28-01	COPERCHIO DELLA FRIZIONE COMPL.		1
503 57 29-01	COPERCHIO DELLA FRIZIONE		1
503 57 30-01	COPERCHIO		1
503 57 31-01	PARATRUCIOLI		1
503 57 32-01	PARAMANO COMPL.		1
503 59 07-01	SUPPORTO CORTECCIA		1
720 12 33-00	PERNO CILINDRICO		1
721 42 52-50	PERNO DI BLOCCAGGIO		1
725 52 93-56	VITE IHSCM		1
725 53 27-56	VITE IHSCM		1
729 57 13-05	VITE CRPANT		1
729 57 13-05	VITE CRPANT		1
735 31 08-20	E-CLIP		1

**C** \* compl 503 61 10-71



CILINDRO E PISTONE

66, 1991-03

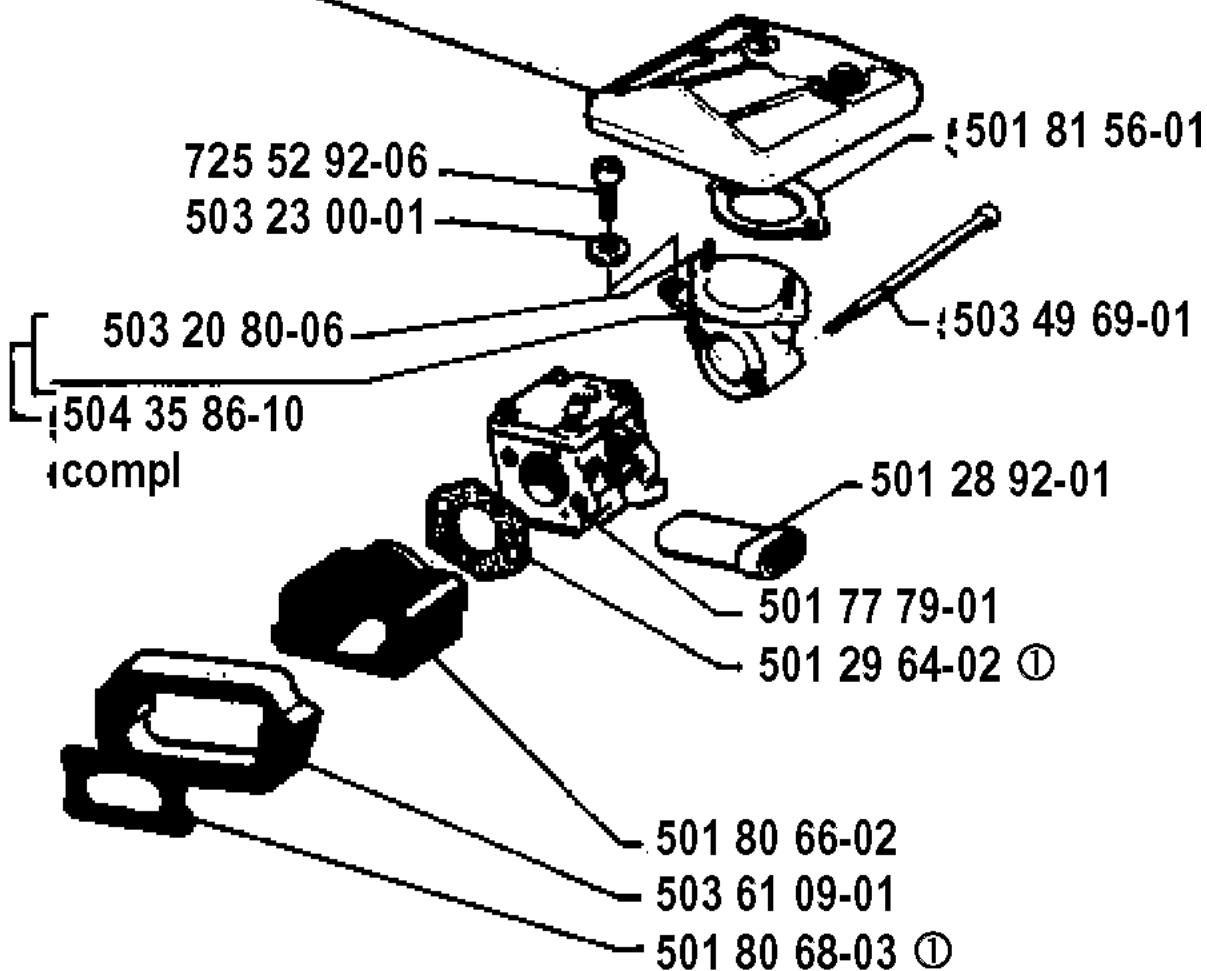
Codice ricambio	Descrizione	Osservazione	QTÀ KIT
501 51 13-01	SUPPORTO DELLO SPILLO		1
501 51 22-03	GUARNIZIONE		1
501 52 25-04	GUARNIZIONE		1
501 68 65-01	VITE		1
503 21 60-01	VITE		1
503 22 20-03	LOCK NUT		1
503 23 51-08	CANDELA		1
503 28 90-17	SEGMENTO DEL PISTONE		1
503 44 83-71	PISTONE COMPL.	AB	1
503 61 10-71	CILINDRO COMPL.		1
737 43 12-00	ANELLO DI BLOCCAGGIO		1

**D**

501 80 71-01 (Nylon-medium mesh)

501 80 71-04 (Nylong-fine mesh)

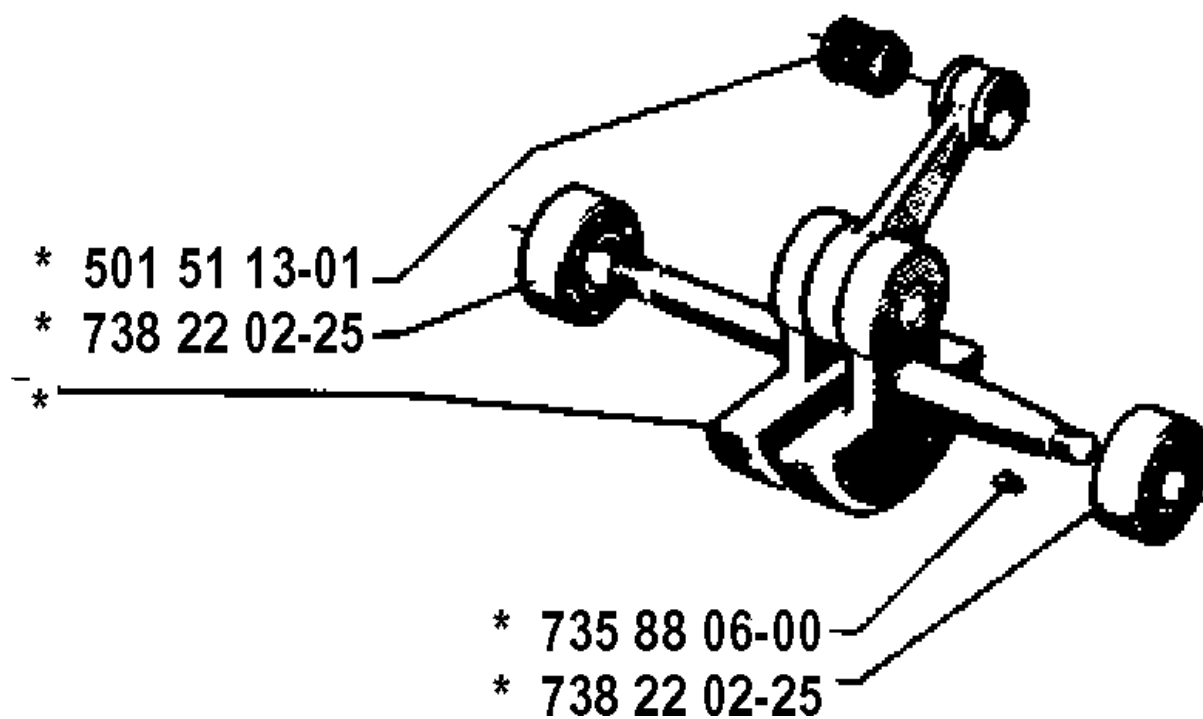
501 80 71-05 (None wowed)





Codice ricambio	Descrizione	Osservazione	QTÀ KIT
501 28 92-01	MANICOTTO GUIDA		1
501 29 64-02	GUARNIZIONE		1
501 77 79-01	CARBURATORE		1
501 80 66-02	DISTANZIALE		1
501 80 68-03	GUARNIZIONE		1
501 80 71-01	FILTRO DELL'ARIA COMPL.	NYLON-MEDIUM MESH	1
501 80 71-04	FILTRO DELL'ARIA COMPL.	NYLONG-FINE MESH	1
501 80 71-05	FILTRO DELL'ARIA COMPL.	NONE WOVEN	1
501 81 56-01	GUARNIZIONE		1
503 20 80-06	VITE		1
503 23 00-01	ROSETTA		1
503 49 69-01	VITE		1
503 61 09-01	COLLARE DI TENUTA		1
504 35 86-10	SUPPORTO DEL FILTRO		1
725 52 92-06	VITE		1

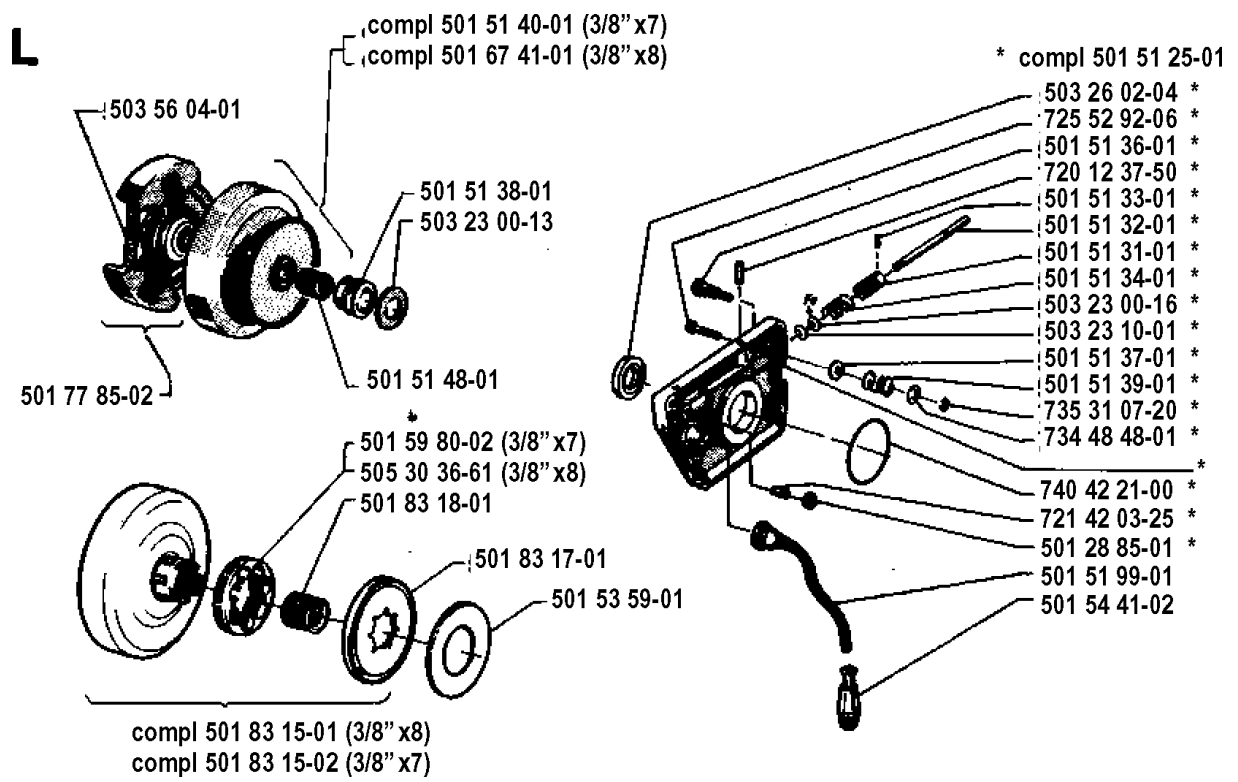
**H** \* compl 501 52 84-02



## ALBERO MOTORE

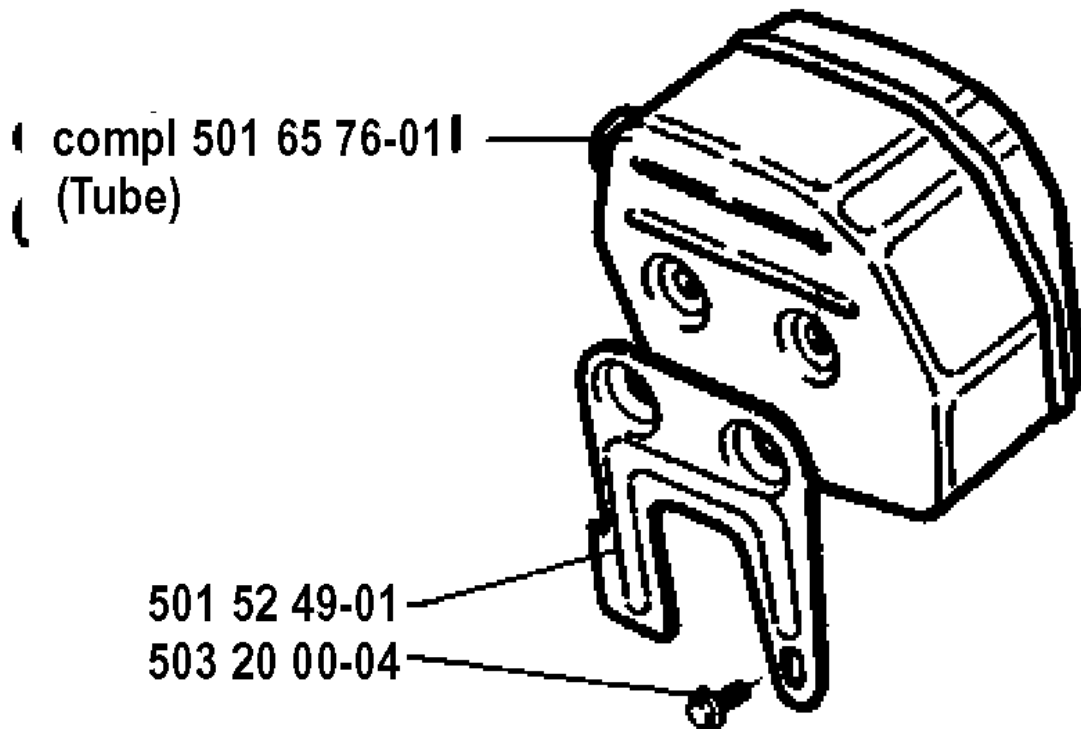
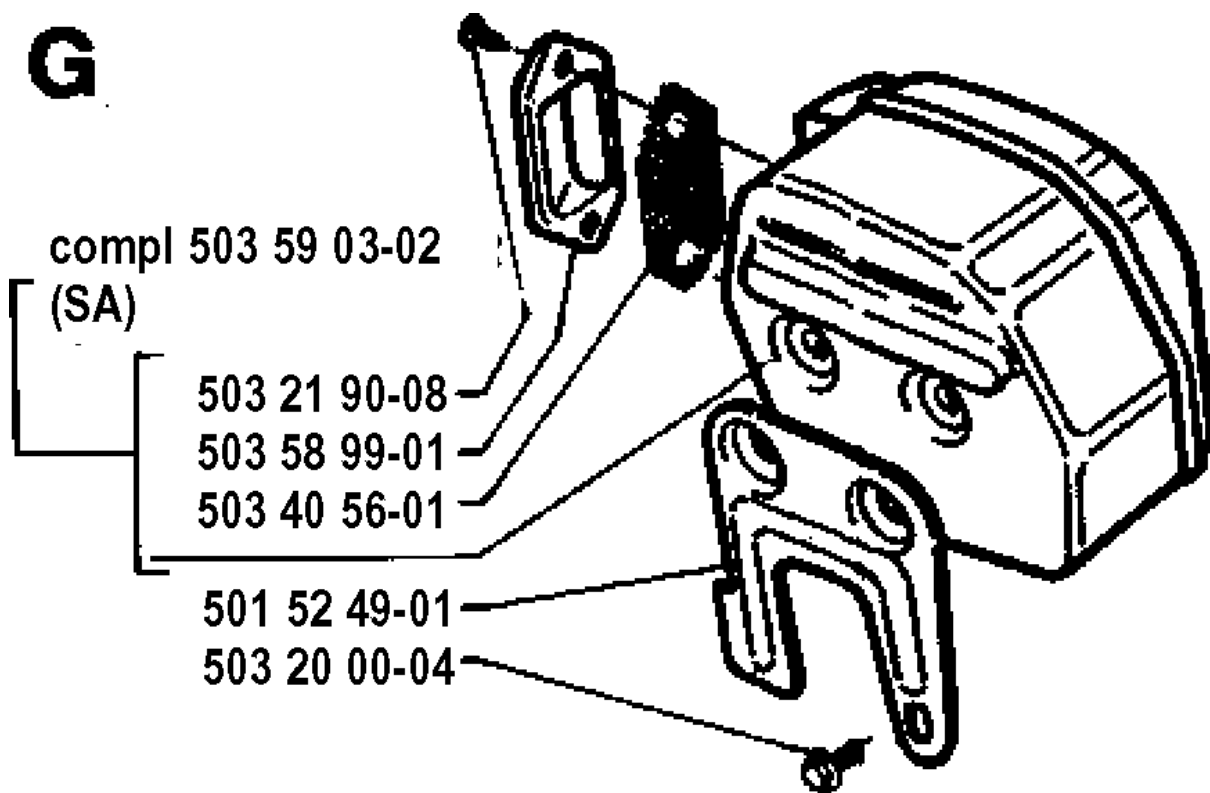
66, 1991-03

Codice ricambio	Descrizione	Osservazione	QTÀ KIT
501 51 13-01	SUPPORTO DELLO SPILLO		1
501 52 84-02	ALBERO A GOMITI		1
735 88 06-00	CHIAVETTA WOODRUFF		1
738 22 02-25	CUSCINETTO A SFERE		1
738 22 02-25	CUSCINETTO A SFERE		1



Codice ricambio	Descrizione	Osservazione	QTÀ KIT
501 28 85-01	TENUTA		1
501 51 25-01	POMPA DELL'OLIO COMPL.		1
501 51 31-01	RUOTA DENTATA		1
501 51 32-01	ALBERO		1
501 51 33-01	VITE DI FERMO		1
501 51 34-01	MOLLA		1
501 51 36-01	VITE REGOLAZIONE		1
501 51 37-01	ROSETTA DI FISSAGGIO		1
501 51 38-01	RUOTA DENTATA		1
501 51 39-01	MOLLA		1
501 51 40-01	TAMBURO DELLA FRIZIONE COMPL.	3/8 X7	1
501 51 48-01	CUSCINETTO A RULLINI		1
501 51 99-01	FLESSIBILE DELL'OLIO		1
501 53 59-01	ROSETTA		1
501 54 41-02	FILTRO DELL'OLIO		1
501 59 80-02	RIM	3/8 X7	1
501 67 41-01	TAMBURO DELLA FRIZIONE	3/8 X8	1
501 77 85-02	FRIZIONE CENTRIFUGA		1
501 83 15-01	TAMBURO DELLA FRIZIONE COMPL.	3/8 X8	1
501 83 15-02	TAMBURO DELLA FRIZIONE COMPL.	3/8 X7	1
501 83 17-01	ROSETTA		1
501 83 18-01	CUSCINETTO A RULLINI		1
503 23 00-13	ROSETTA		1
503 23 00-16	ROSETTA		1
503 23 10-01	ROSETTA		1
503 26 02-04	ANELLO DI TENUTA		1
503 56 04-01	MOLLA DELLA FRIZIONE		1
505 30 36-61	RIM	3/8 X8	1
720 12 37-50	PERNO CILINDRICO		1
721 42 03-25	PINNE FRP-LS3X6 OXSV		1
725 52 92-06	VITE		1
734 48 48-01	ROSETTA		1
735 31 07-20	E-CLIP		1
740 42 21-00	O-RING		1

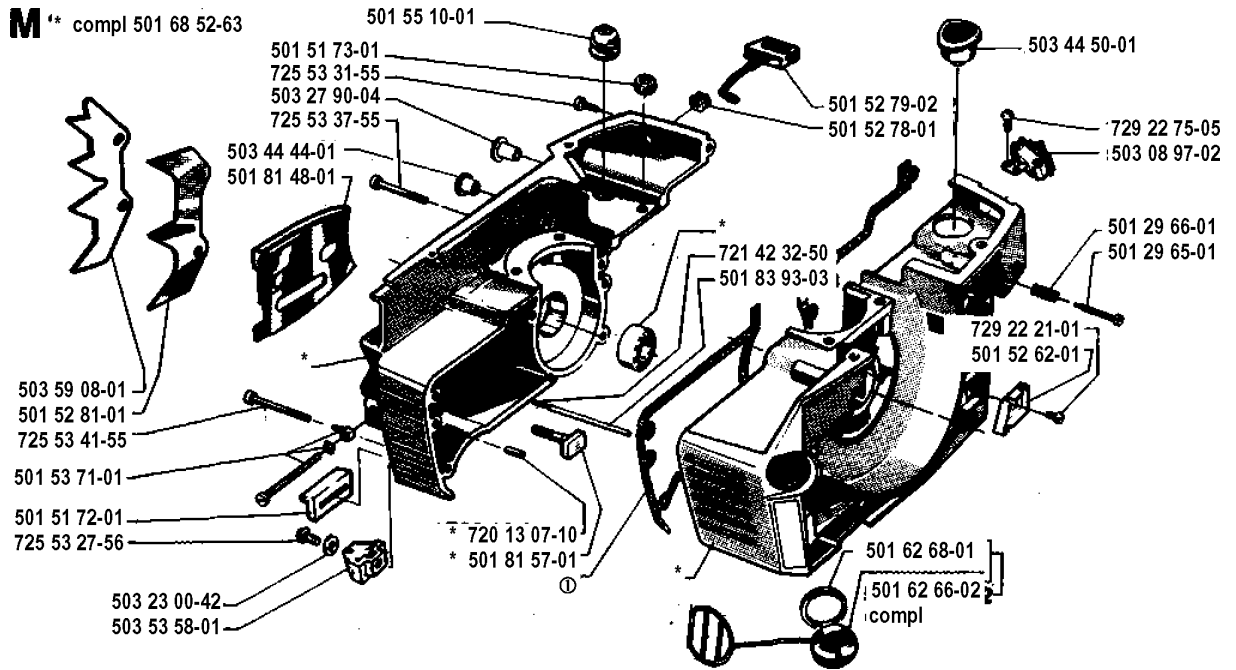
**G**



## MARMITTA

66, 1991-03

Codice ricambio	Descrizione	Osservazione	QTÀ KIT
501 52 49-01	ATTACCO		1
501 52 49-01	ATTACCO		1
501 65 76-01	TUBO DELLA MARMITTA	TUBE	1
503 20 00-04	VITE EHHFM		1
503 20 00-04	VITE EHHFM		1
503 21 90-08	SCREW CCRPANM		1
503 40 56-01	RETINA PARASCINTILLE		1
503 58 99-01	CONDOTTO DI SCARICO		1
503 59 03-02	MARMITTA COMPL.	SA	1



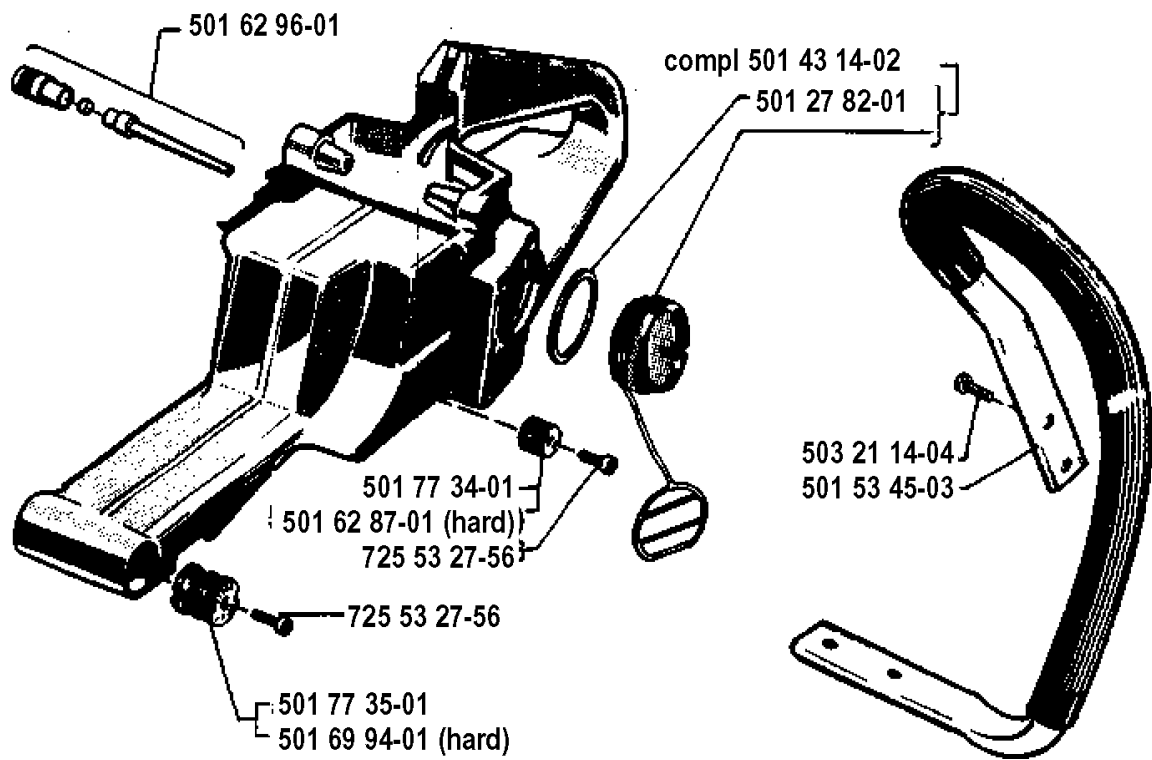
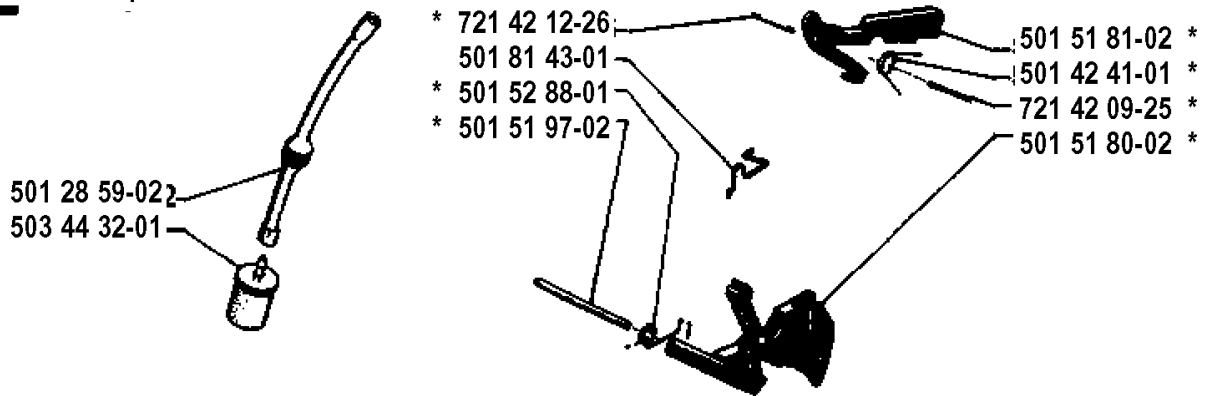


## CARTER MOTORE

66, 1991-03

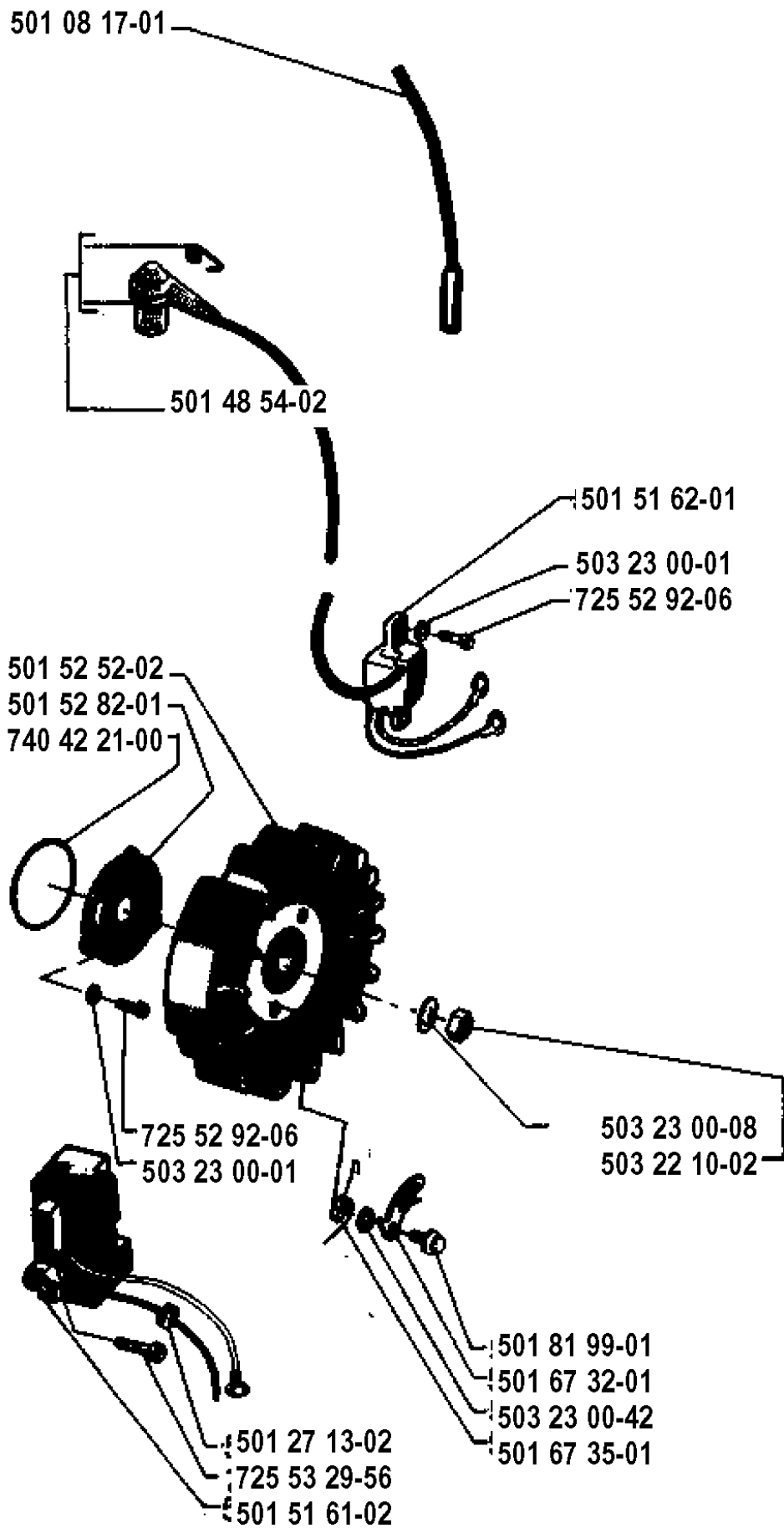
Codice ricambio	Descrizione	Osservazione	QTÀ KIT
501 29 65-01	VITE		1
501 29 66-01	MOLLA		1
501 51 72-01	GUIDA DELLA CATENA		1
501 51 73-01	TAPPO		1
501 52 62-01	CARTER		1
501 52 78-01	PASSANTE		1
501 52 79-02	COMANDO DELL'ARIA		1
501 52 81-01	SUPPORTO CORTECCIA		1
501 53 71-01	KIT TENDICATENA		1
501 55 10-01	TENUTA		1
501 62 66-02	SERBATOIO		1
501 62 68-01	GUARNIZIONE		1
501 68 52-63	CARTER MOTORE		1
501 81 48-01	LAMIERA PROTETTIVA		1
501 81 57-01	BULLONE DELLA BARRA		1
501 83 93-03	OIL TANK VENT		1
503 08 97-02	INTERRUTTORE DI ARRESTO		1
503 23 00-42	ROSETTA		1
503 27 90-04	TAPPO		1
503 44 44-01	BUSHING		1
503 44 50-01	SOFFIETTO		1
503 53 58-01	NOTTOLINO SALVA-CATENA		1
503 59 08-01	SUPPORTO CORTECCIA		1
720 13 07-10	PERNO CILINDRICO		1
721 42 32-50	PERNO DI BLOCCAGGIO		1
725 53 27-56	VITE IHSCM		1
725 53 31-55	VITE IHSCM		1
725 53 37-55	VITE IHSCM		1
725 53 41-55	VITE IHSCM		1
729 22 21-01	VITE SLPANT		1
729 22 75-05	VITE SLPANT		1

**E** \* compl 501 69 90-10



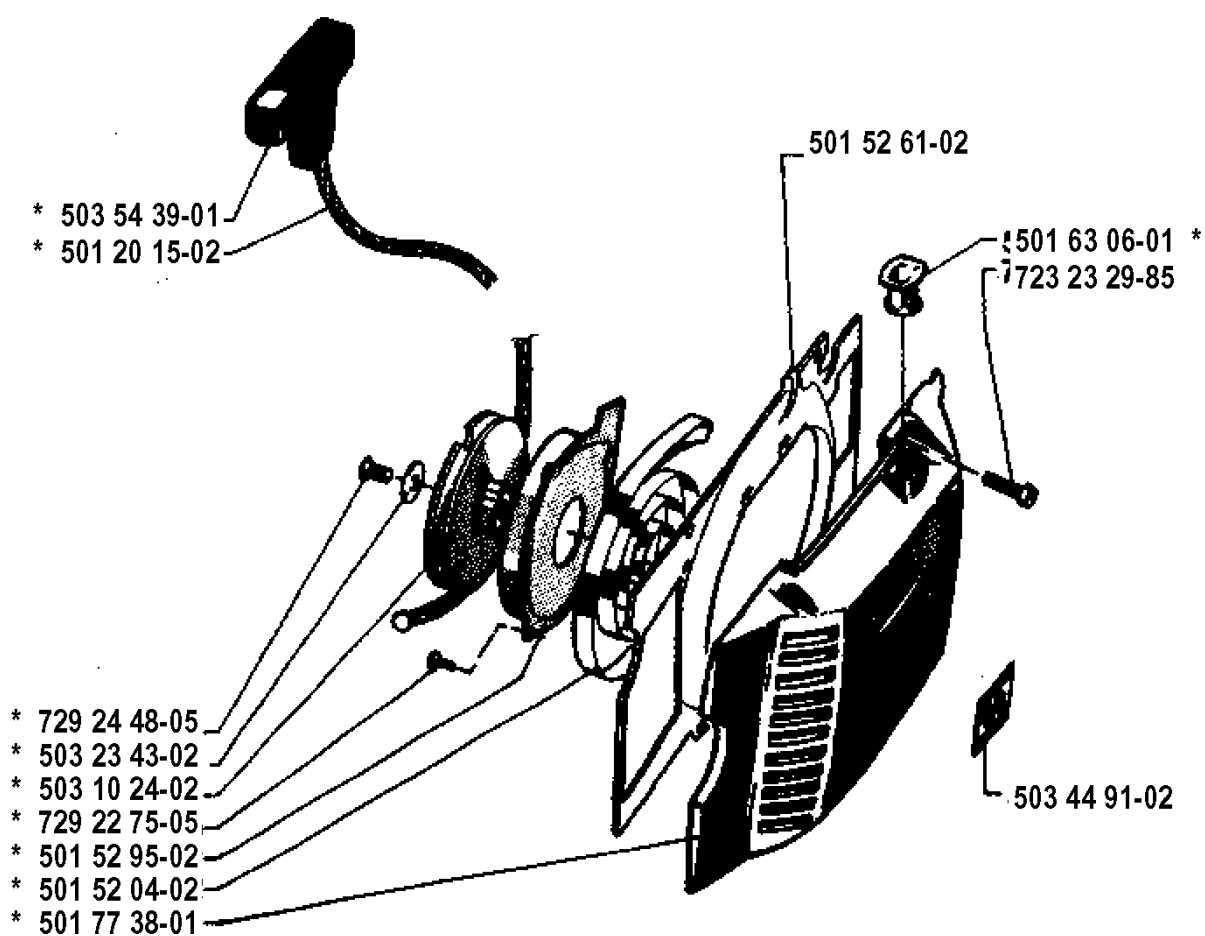
Codice ricambio	Descrizione	Osservazione	QTÀ KIT
501 27 82-01	GUARNIZIONE		1
501 28 59-02	FLESSIBILE DEL CARBURANTE		1
501 42 41-01	MOLLA		1
501 43 14-02	COPERCHIO DEL SERBATOIO COMPL.		1
501 51 80-02	LEVA DEL GAS		1
501 51 81-02	INIBITORE DEL GAS		1
501 51 97-02	ASTA		1
501 52 88-01	MOLLA DI RITORNO		1
501 53 45-03	IMPUGNATURA ANTERIORE COMPL.		1
501 62 87-01	ELEMENTO ANTIVIBRANTE	HARD	1
501 62 96-01	SFIATO SERBATOIO		1
501 69 90-10	SERBATOIO DELLA BENZINA COMPL.		1
501 69 94-01	ELEMENTO ANTIVIBRANTE	HARD	1
501 77 34-01	ELEMENTO ANTIVIBRANTE		1
501 77 35-01	ELEMENTO ANTIVIBRANTE		1
501 81 43-01	CAVO		1
503 21 14-04	VITE EHHFT		1
503 44 32-01	FILTRO DEL CARBURANTE		1
721 42 09-25	PINNE FRPLS3X18		1
721 42 12-26	PERNO DI BLOCCAGGIO		1
725 53 27-56	VITE IHSCM		1
725 53 27-56	VITE IHSCM		1

**J**



Codice ricambio	Descrizione	Osservazione	QTÀ KIT
501 08 17-01	CAVO DI ACCENSIONE		1
501 27 13-02	PASSAFILO		1
501 48 54-02	CAPPELLOTTO DELLA CANDELA		1
501 51 61-02	MODULO		1
501 51 62-01	BOBINA DI ACCENSIONE		1
501 52 52-02	VOLANO COMPL.		1
501 52 82-01	ROSETTA		1
501 67 32-01	GANCIO DEL MENABRIDA		1
501 67 35-01	MOLLA		1
501 81 99-01	VITE		1
503 22 10-02	DADO ESAGONALE		1
503 23 00-01	ROSETTA		1
503 23 00-01	ROSETTA		1
503 23 00-08	ROSETTA		1
503 23 00-42	ROSETTA		1
725 52 92-06	VITE		1
725 52 92-06	VITE		1
725 53 29-56	VITE IHSCM		1
740 42 21-00	O-RING		1

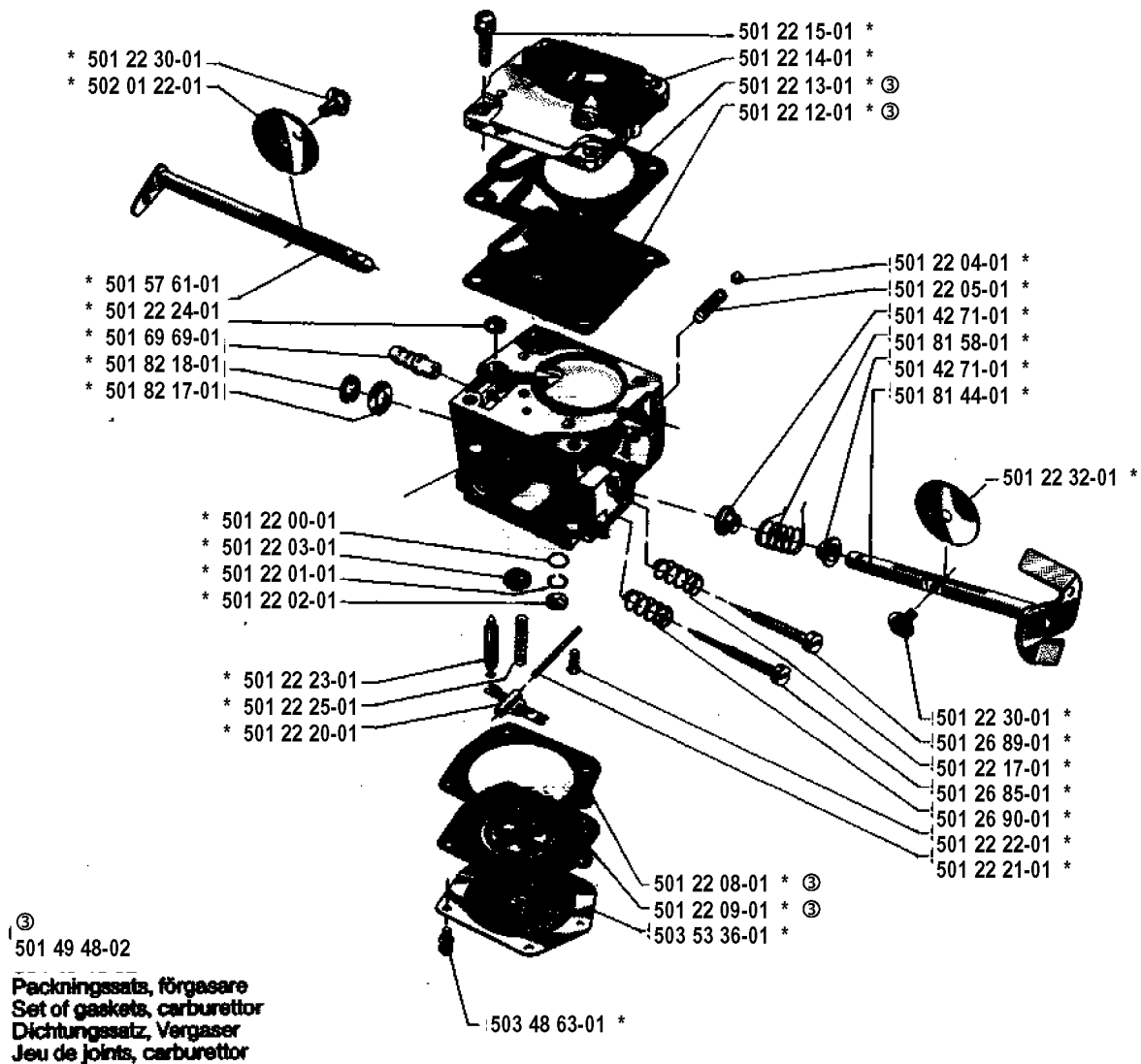
**K** \* compl 501 77 67-02



Rif	Codice ricambio	Descrizione	Osservazione	QTÀ KIT
501 77 67-02	501 77 67-02	DISPOSITIVO DI AVVIAMENTO COMPL.		1
503 54 39-01	503 54 39-01	MANIGLIA DI AVVIAMENTO		1
501 20 15-02	501 20 15-02	FUNE AVVIAMENTO		1
729 24 48-05	729 24 48-05	VITE SLPANT		1
503 23 43-02	503 23 43-02	ROSETTA		1
503 10 24-02	503 10 24-02	BOBINA		1
729 22 75-05	729 22 75-05	VITE SLPANT		1
501 52 95-02	501 52 95-02	ANELLO PROTETTIVO		1
501 52 04-02	501 52 04-02	MOLLA DI RITORNO		1
501 77 38-01	501 77 68-01	ALLOGG. DISPOSITIVO DI AVVIAMENTO		1
503 44 91-02	503 44 91-02	INSEGNA		1
723 23 29-85	723 23 29-85	VITE SLPANM		1
501 63 06-01	501 63 06-01	MANICOTTO		1
501 52 61-02	501 52 61-02	CONDOTTO DELL'ARIA		1

⊙ \* compl 501 77 79-01

**Tillotson HS 224 A**



⊙  
501 49 48-02

Packingsatz, förgasare  
 Set of gaskets, carburettor  
 Dichtungssatz, Vergaser  
 Jeu de joints, carburettor



DETTAGLI CARBURATORE

66, 1991-03

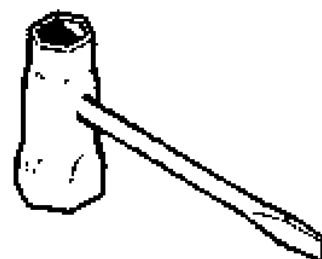
Codice ricambio	Descrizione	Osservazione	QTÀ KIT
501 22 00-01	BODY CHANNEL SCREEN		1
501 22 01-01	RETAINER RING		1
501 22 02-01	TAPPO		1
501 22 03-01	TAPPO		1
501 22 04-01	SFERA		1
501 22 05-01	MOLLA		1
501 22 08-01	GUARNIZIONE	501 49 48-02 SET OF GASKETS	1
501 22 09-01	MEMBRANA	501 49 48-02 SET OF GASKETS	1
501 22 12-01	SCHEMA	501 49 48-02 SET OF GASKETS	1
501 22 13-01	GUARNIZIONE	501 49 48-02 SET OF GASKETS	1
501 22 14-01	CARTER		1
501 22 15-01	VITE		1
501 22 17-01	MOLLA		1
501 22 20-01	LEVA		1
501 22 21-01	PERNO		1
501 22 22-01	VITE		1
501 22 23-01	SPIILLO		1
501 22 24-01	RETE		1
501 22 25-01	MOLLA		1
501 22 30-01	SCREW&LOCKWASHER		1
501 22 30-01	SCREW&LOCKWASHER		1
501 22 32-01	PIASTRA		1
501 26 85-01	VITE		1
501 26 89-01	VITE		1
501 26 90-01	MOLLA		1
501 42 71-01	MANICOTTO		1
501 42 71-01	MANICOTTO		1
501 57 61-01	ALBERO COMANDO DELL'ARIA		1
501 69 69-01	RACCORDO		1
501 77 79-01	CARBURATORE		1
501 81 44-01	TROTTELAXEL KPL.		1
501 81 58-01	MOLLA DI RITORNO		1
501 82 17-01	ROSETTA		1
501 82 18-01	THROTTLE SH."E"RING		1
502 01 22-01	VALVOLA		1
503 48 63-01	VITE		1
503 53 36-01	MEMBRANA		1

**P**

**Tillbehör  
Accessories  
Zubehöre  
Accessoires  
Accesorios  
Pomůcky**



501 22 65-01



501 69 17-01

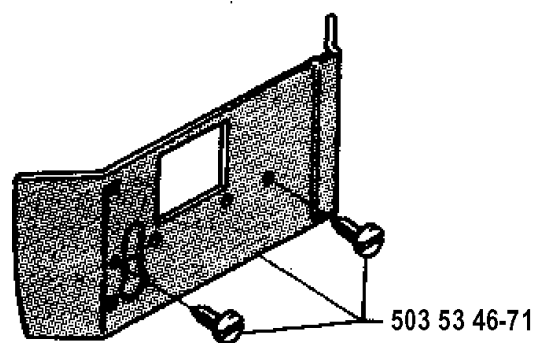
## ACCESSORI

66, 1991-03

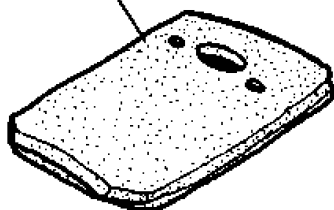
Codice ricambio	Descrizione	Osservazione	QTÀ KIT
501 22 65-01	CACCIAVITE		1
501 69 17-01	UTENSILE COMBINATO		1

**R**

Leveras endast som reservdel  
Delivery as spare part only  
Nur als Ersatzteil lieferbar  
Livrabte seulement comme pièce de rechange  
Solo como repuesto  
Zasílá se jenom jako náhradní díl



503 17 81-01



501 44 45-01

501 44 44-01



## ACCESSORI

66, 1991-03

Codice ricambio	Descrizione	Osservazione	QTÀ KIT
501 44 44-01	LAMIERA GUIDA		1
501 44 45-01	LAMIERA GUIDA		1
503 17 81-01	CALZA PREFILTRO		1
503 53 46-71	PROTEZIONE INVERNALE		1