

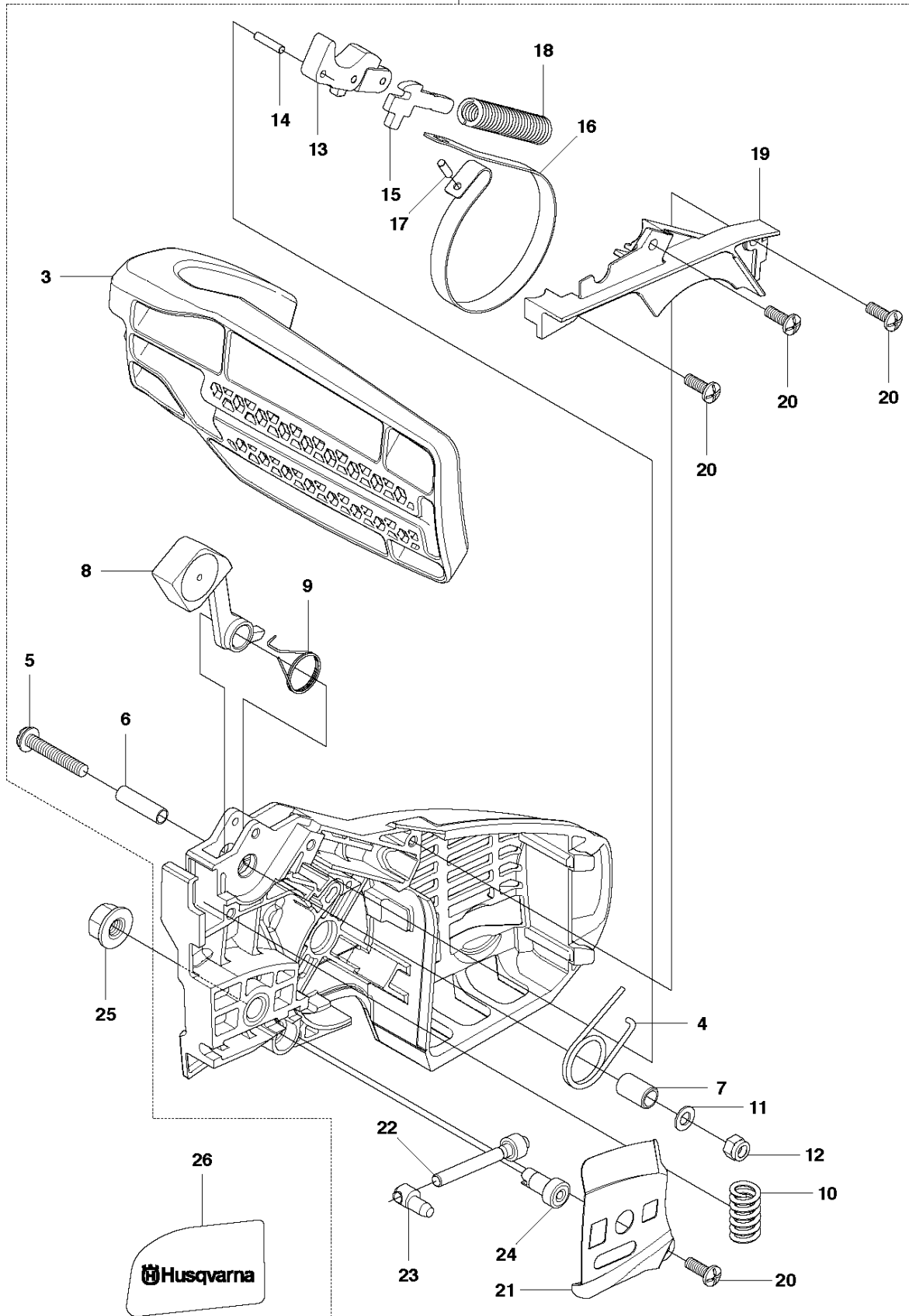


# SPARE PARTS LIST

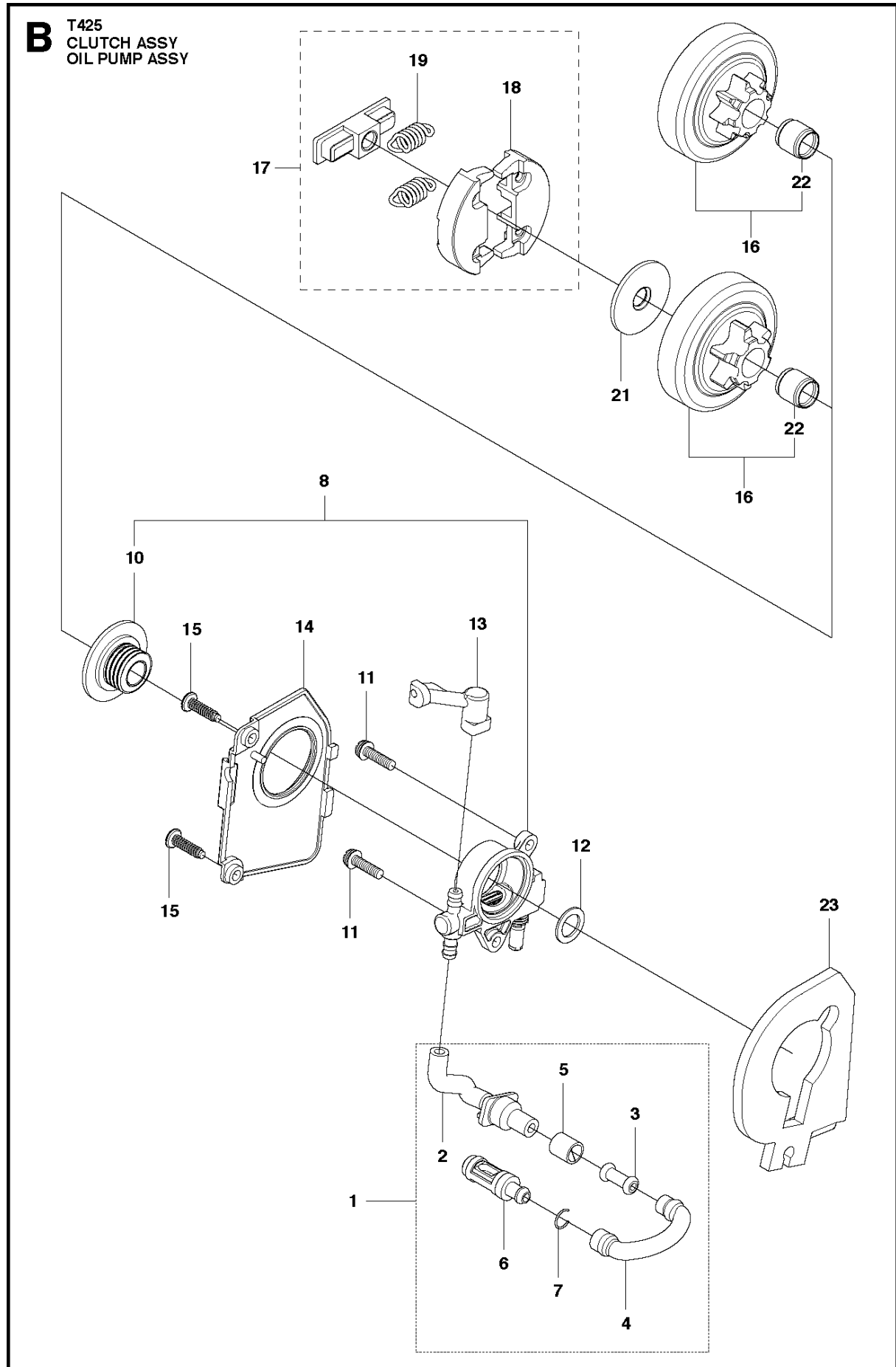
## CHAIN SAWS

T425, 20080100001-current, CHAIN SAW

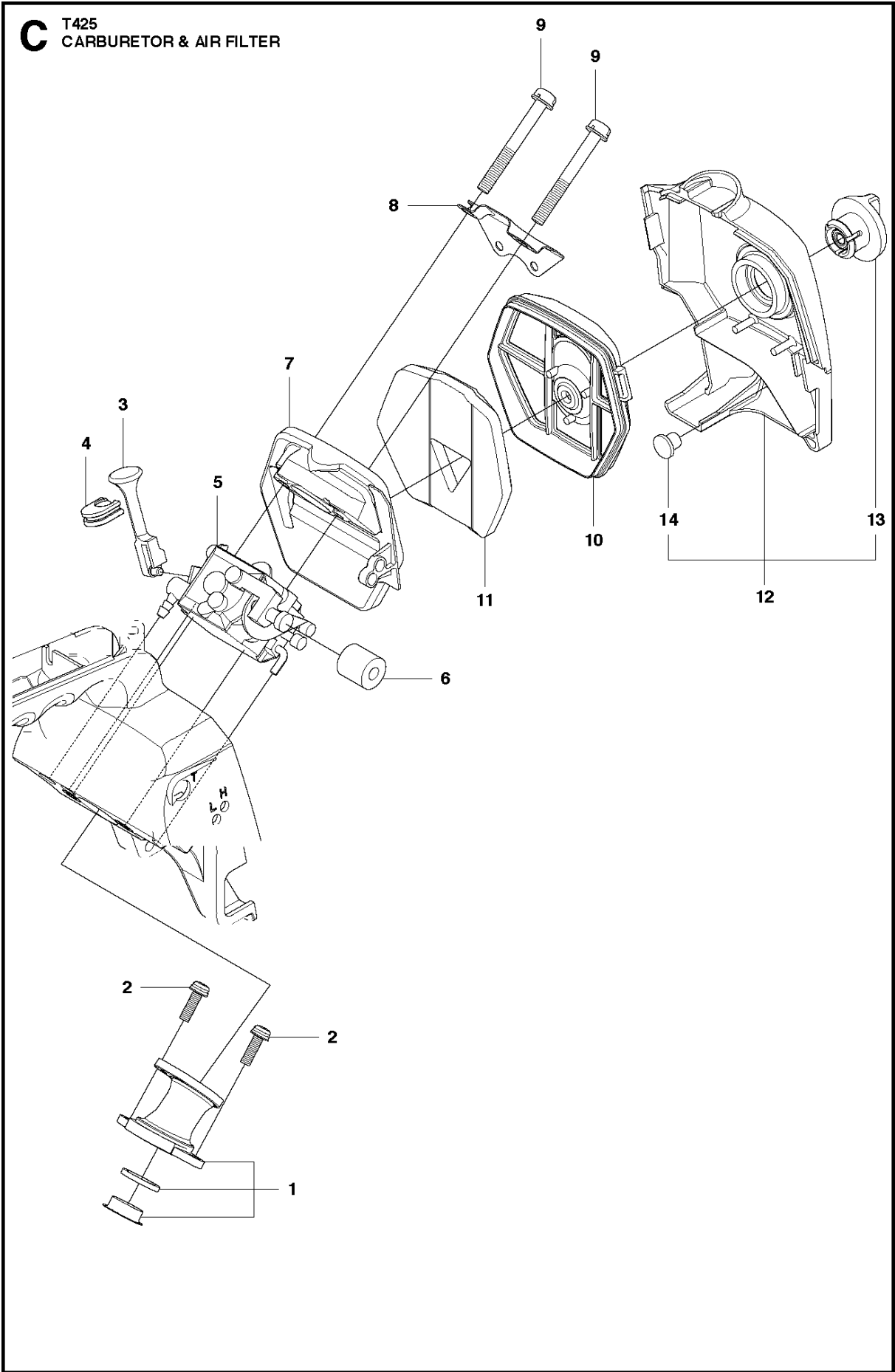
**A** T425  
CHAIN BRAKE



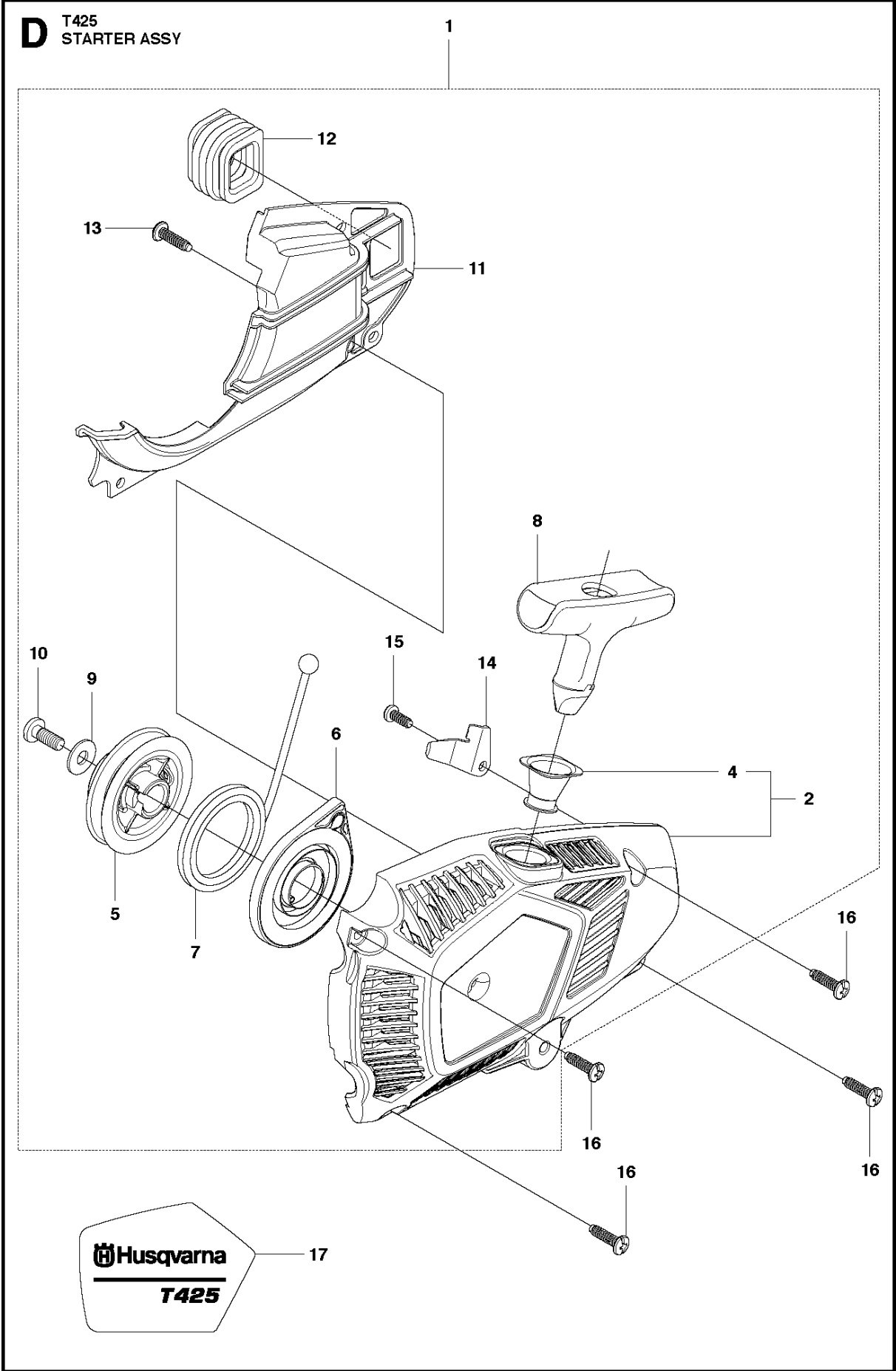
Rif	Codice ricambio	Descrizione	Osservazione	QTÀ KIT
1	505 05 04-01	FRENO COMPL.		1
3	505 05 06-01	BARRA DELLA MOTOSEGA		1 1
4	505 05 07-01	MOLLA		1 1
5	505 05 08-01	VITE		1 1
6	505 05 09-01	ROSETTA DISTANZIALE		1 1
7	505 05 10-01	ROSETTA DISTANZIALE		1 1
8	505 05 11-01	PESO		1 1
9	505 05 12-01	MOLLA		1 1
10	505 05 13-01	MOLLA		1 1
11	505 05 14-01	ROSETTA		1 1
12	505 05 15-01	DADO		1 1
13	505 05 16-01	LEVA		1 1
14	505 05 17-01	RULLO		1 1
15	505 05 18-01	BRACCIO		1 1
16	505 05 19-01	NASTRO		1 1
17	505 05 20-01	RULLO		1 1
18	505 05 21-01	MOLLA		1 1
19	505 05 22-01	CARTER		1 1
20	505 05 23-01	VITE		4 1
21	505 05 24-01	PIASTRA		1 1
22	505 05 25-01	VITE		1 1
23	505 05 26-01	DADO		1 1
24	505 05 27-01	CAMBIO		1 1
25	505 05 28-01	DADO		1
26	505 05 90-01	DECALCOMANIA		1



Rif	Codice ricambio	Descrizione	Osservazione	QTÀ KIT
1	505 04 46-01	PIPE COMP		1
2	505 04 47-01	TUBO		1 1
3	505 04 48-01	GIUNTO		1 1
4	505 04 49-01	TUBO		1 1
5	505 04 50-01	FASCETTA		1 1
6	505 04 51-01	FILTRO		1 1
7	505 04 52-01	ANELLO		1 1
8	505 05 29-01	POMPA DELL'OLIO COMPL.		1
10	505 05 31-01	WORM		1 8
11	505 04 16-01	VITE		2
12	505 05 33-01	ROSETTA		1
13	505 05 35-01	TUBO		1
14	505 05 36-01	CARTER		1
15	505 04 70-01	VITE		2
16	525 61 52-01	TAMBURO DELLA FRIZIONE	1/4 8-Tooth	1
16	525 61 53-01	TAMBURO DELLA FRIZIONE COMPL.	3/8 6-Tooth	1
17	505 04 98-01	FRIZIONE		1
18	505 04 99-01	SHOE.CLUTCH		2 17
19	505 05 00-01	MOLLA		2 17
21	505 05 02-01	PIASTRA		1
22	505 05 03-01	CUSCINETTO		1 16
23	505 05 34-01	TENUTA		1



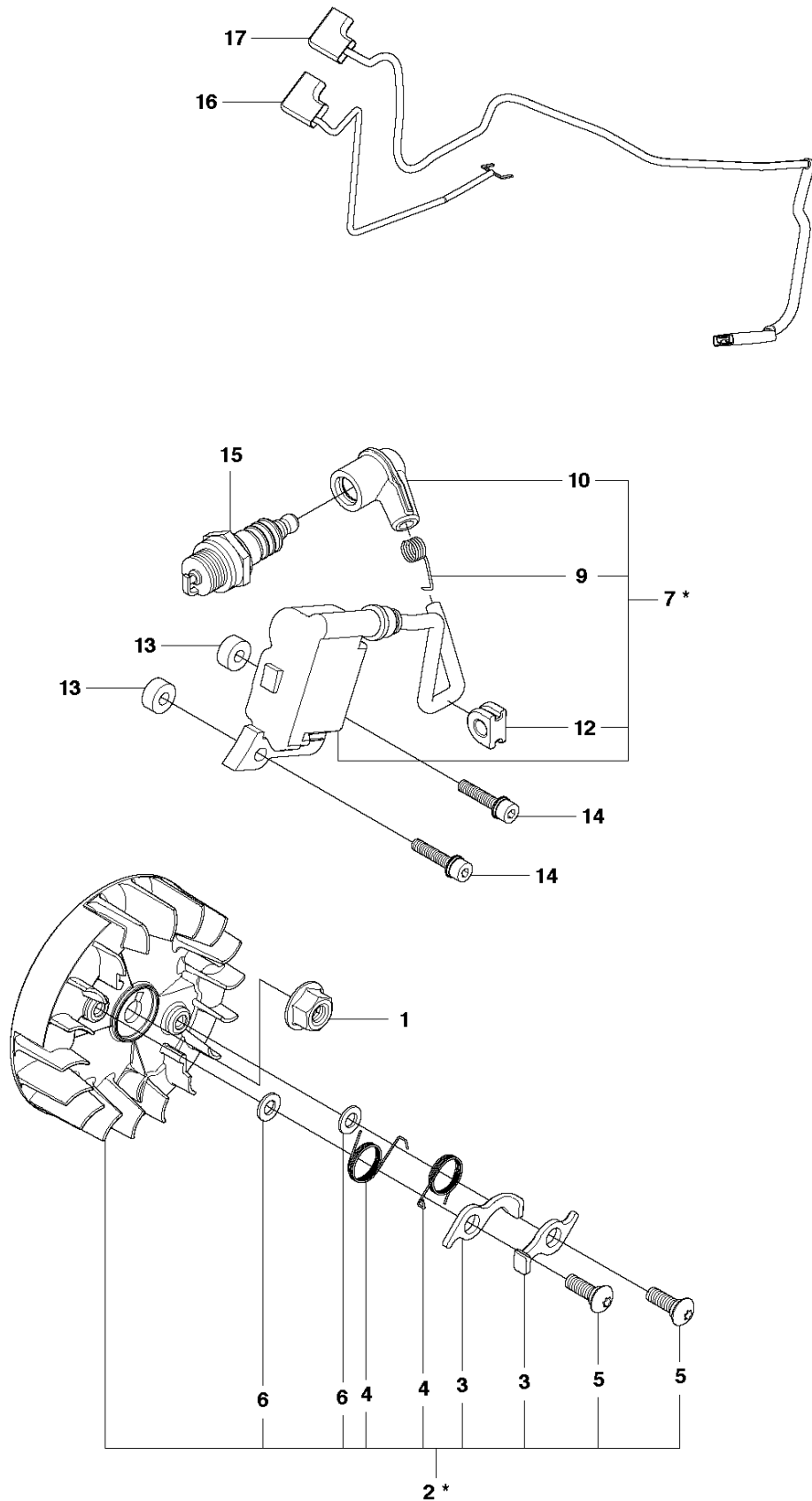
Rif	Codice ricambio	Descrizione	Osservazione	QTÀ	KIT
1	505 06 04-01	PIPE SET		1	1
2	505 04 16-01	VITE		2	2
3	505 05 84-01	ASTA		1	1
4	505 05 85-01	PASSANTE		1	1
5	588 15 22-01	CARBURATORE		1	1
6	505 05 81-01	TENUTA		1	1
7	505 05 82-01	PLATE.BASE		1	1
8	505 05 86-01	PIASTRA		1	1
9	505 05 83-01	VITE		2	2
10	505 05 87-01	CLEANER		1	1
11	505 05 88-01	FILTRO DELL'ARIA		1	1
12	505 04 92-01	CARTER		1	1
13	577 43 37-01	POMELLO		1	1
14	505 04 94-01	PASSANTE		1	1





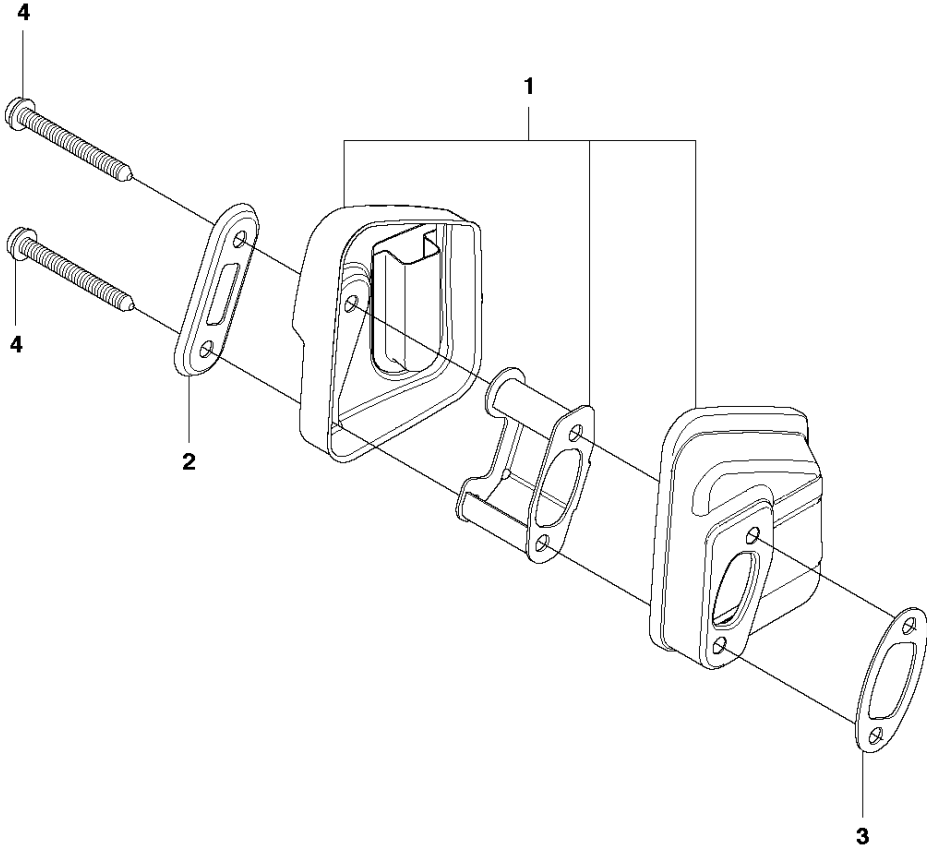
Rif	Codice ricambio	Descrizione	Osservazione	QTÀ KIT
1	505 05 38-01	DISPOSITIVO DI AVVIAMENTO		1
2	505 05 39-01	CASE COMP		1 1
4	537 28 32-01	MANICOTTO		1 1, 2
5	505 05 40-01	BOBINA		1 1
6	505 05 41-01	MOLLA		1 1
7	505 05 42-01	FUNE		1 1
8	505 05 43-01	POMELLO		1 1
9	505 05 44-01	ROSETTA		1 1
10	505 04 76-01	VITE		1 1
11	505 05 46-01	CARTER		1 1
12	505 05 47-01	TUBO		1 1
13	505 04 70-01	VITE		1 1
14	505 15 19-01	STERZO		1 1
15	505 15 20-01	VITE		1 1
16	505 04 70-01	VITE		4
17	505 05 91-01	DECALCOMANIA		1

**E** T425  
IGNITION SYSTEM



Rif	Codice ricambio	Descrizione	Osservazione	QTÀ KIT
1	505 04 15-01	DADO		1
2	575 32 21-01	ROTORE		1
3	521 55 17-01	GANCIO DEL MENABRIDA		2 2
4	521 55 18-01	MOLLA		2 2
5	521 51 60-01	VITE		2 2
6	506 61 44-01	ROSETTA		2 2
7	525 73 81-01	MODULO ACCENSIONE		1
9	513 24 33-01	MOLLA		1
10	525 61 55-01	COPRIMOZZO		1
12	505 04 33-01	PASSANTE		1 7
13	505 04 34-01	ROSETTA DISTANZIALE		2
14	505 04 35-01	BULLONE		2
15	503 23 51-08	CANDELA		1
16	505 04 37-01	FILO		1
17	505 04 38-01	FILO		1

**F** T425  
MUFFLER ASSY

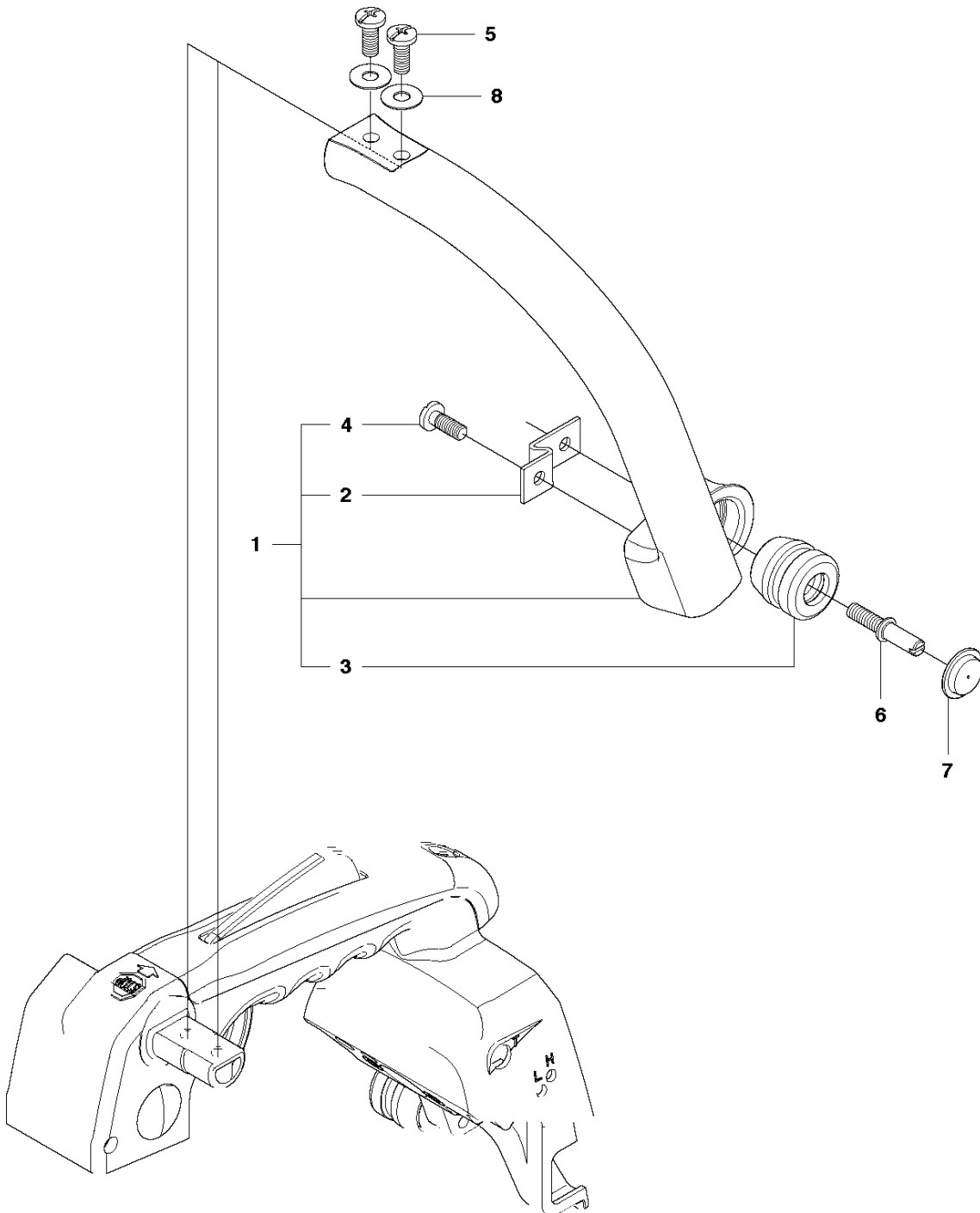


MARMITTA

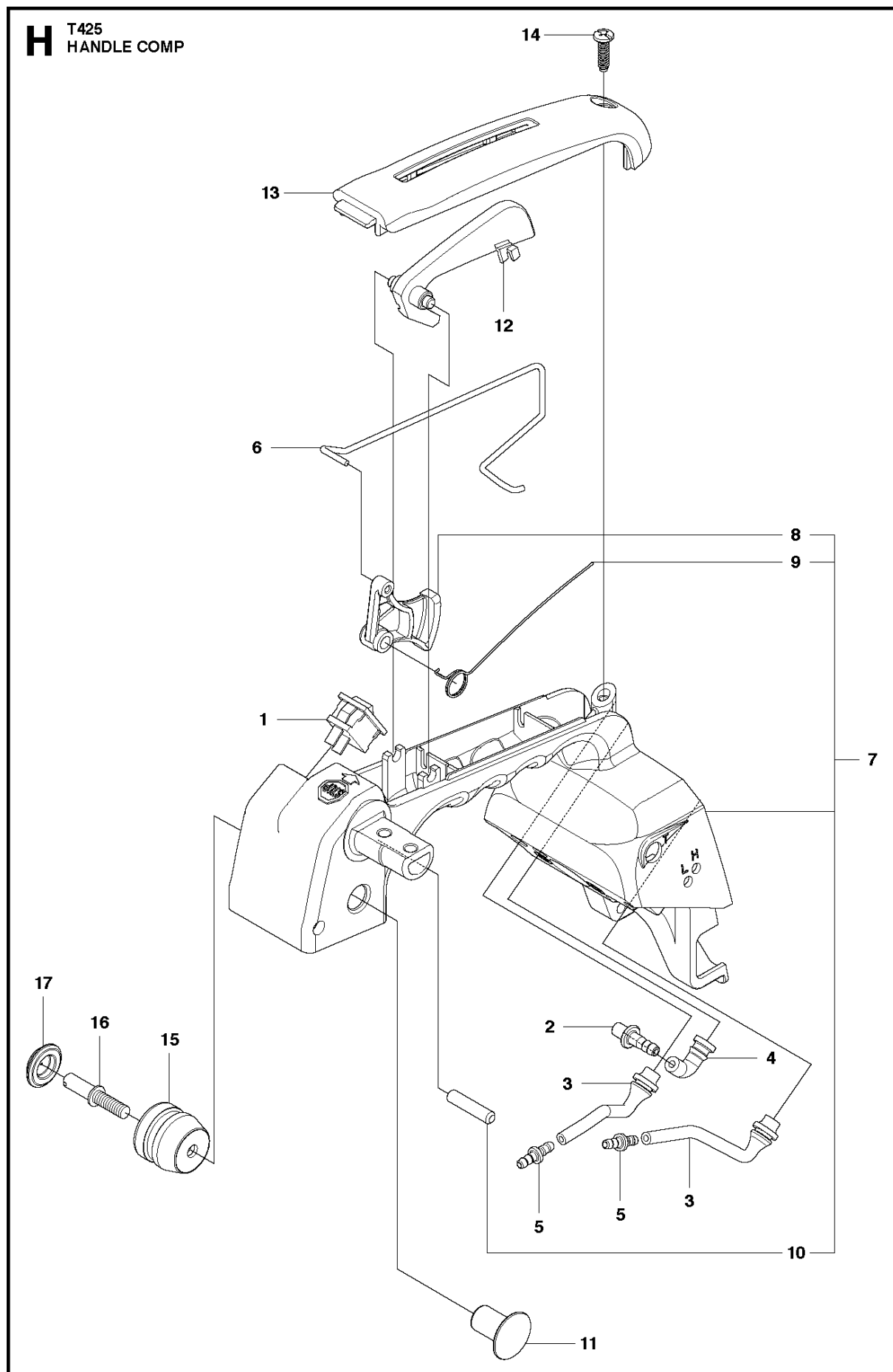
T425, 20080100001-current, CHAIN SAW

Rif	Codice ricambio	Descrizione	Osservazione	QTÀ KIT
1	505 04 17-01	MARMITTA		1
2	505 04 20-01	PIASTRA		1
3	505 04 18-01	GUARNIZIONE		1
4	505 04 19-01	VITE		2

**G** T425  
HANDLE ASSY

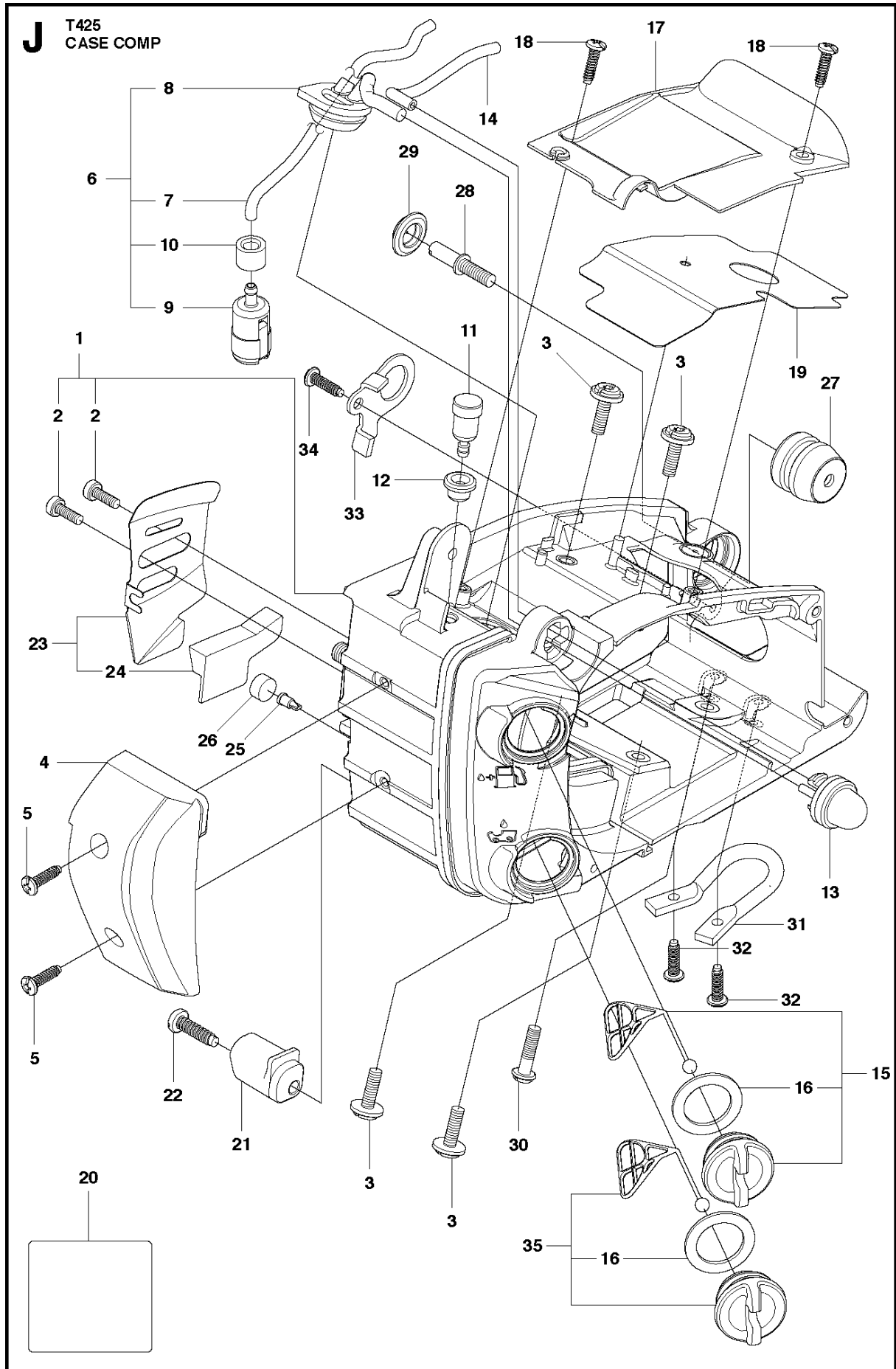


Rif	Codice ricambio	Descrizione	Osservazione	QTÀ KIT
1	505 04 73-01	IMPUGNATURA COMPL.		1
2	505 04 74-01	FERMO		1 1
3	505 04 75-01	AMMORTIZZATORE		1 1
4	505 04 76-01	VITE		1 1
5	505 04 76-01	VITE		2
6	505 04 95-01	BULLONE		1
7	505 04 96-01	COPRIMOZZO		1
8	586 06 04-01	ROSETTA		2

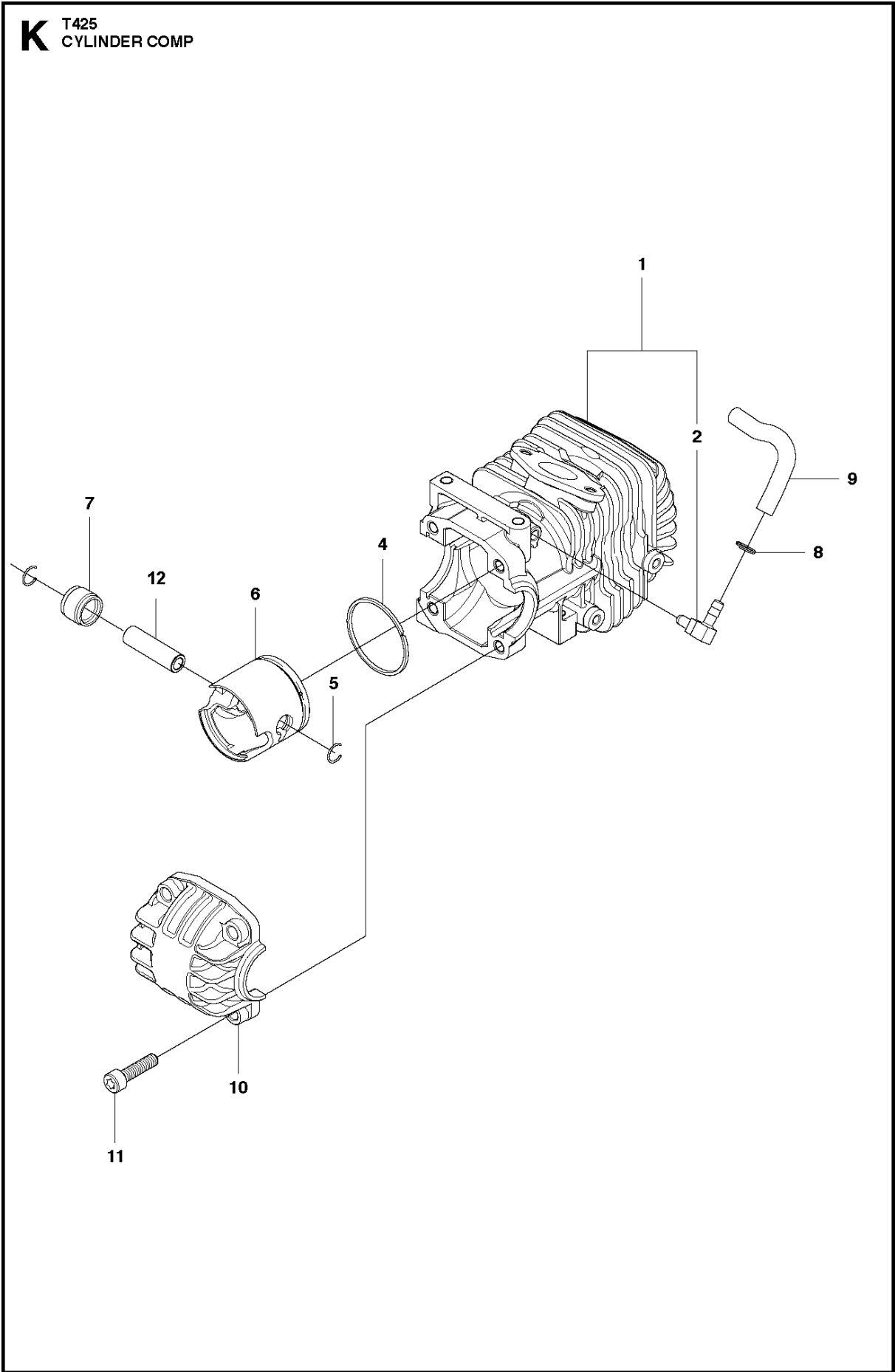




Rif	Codice ricambio	Descrizione	Osservazione	QTÀ KIT
1	586 24 69-01	INTERRUTTORE DI ARRESTO		1
2	505 04 85-01	RCCORDO A CURVA		1
3	505 04 82-01	TUBO		2
4	505 04 84-01	TUBO		1
5	505 04 83-01	GIUNTO		2
6	505 04 89-01	ASTA		1
7	505 04 78-01	HANDLE COMP		1
8	505 04 79-01	LEVA		1 7
9	505 04 80-01	MOLLA		1 7
10	505 04 81-01	PERNO DI BLOCCAGGIO		1 7
11	505 04 86-01	FERMO		1
12	505 04 88-01	BRACCIO		1
13	505 04 90-01	CARTER		1
14	505 04 70-01	VITE		1
15	505 04 87-01	AMMORTIZZATORE		1
16	505 04 95-01	BULLONE		1
17	505 04 96-01	COPRIMOZZO		1



Rif	Codice ricambio	Descrizione	Osservazione	QTÀ KIT
1	505 04 39-01	CASE COMP		1
2	505 04 40-01	VITE		2 1
3	586 95 05-01	BULLONE		4
4	505 04 57-01	CARTER		1
5	505 04 70-01	VITE		2
6	505 04 41-01	TUBO COMPL.		1
7	505 04 42-01	TUBO		1 6
8	505 04 43-01	PASSANTE		1 6
9	505 04 44-01	FILTRO		1 6
10	505 04 45-01	COLLARE		1 6
11	505 04 53-01	BREATHER		1
12	505 04 54-01	PASSANTE		1
13	505 04 58-01	POMPA		1
14	505 04 59-01	TUBO		1
15	505 04 60-01	CAP ASSY		1
16	505 04 61-01	GUARNIZIONE		1 16, 35
17	505 04 69-01	CARTER		1
18	505 04 70-01	VITE		2
19	505 04 71-01	TAPPETINO		1
20	587 12 09-01	DECALCOMANIA		1
21	505 04 66-01	FERMO		1
22	505 04 67-01	VITE		1
23	505 04 64-01	PIASTRA		1
24	505 04 65-01	TENUTA		1 23
25	505 04 55-01	VALVOLA		1
26	505 04 56-01	TENUTA		1
27	505 04 75-01	AMMORTIZZATORE		1
28	505 04 95-01	BULLONE		1
29	505 04 96-01	COPRIMOZZO		1
30	505 04 72-01	VITE		1
31	505 05 92-01	EYELET		1
32	505 04 70-01	VITE		2
33	505 15 21-01	APPENDINO		1
34	505 05 23-01	VITE		1
35	505 04 62-01	CAP ASSY		1

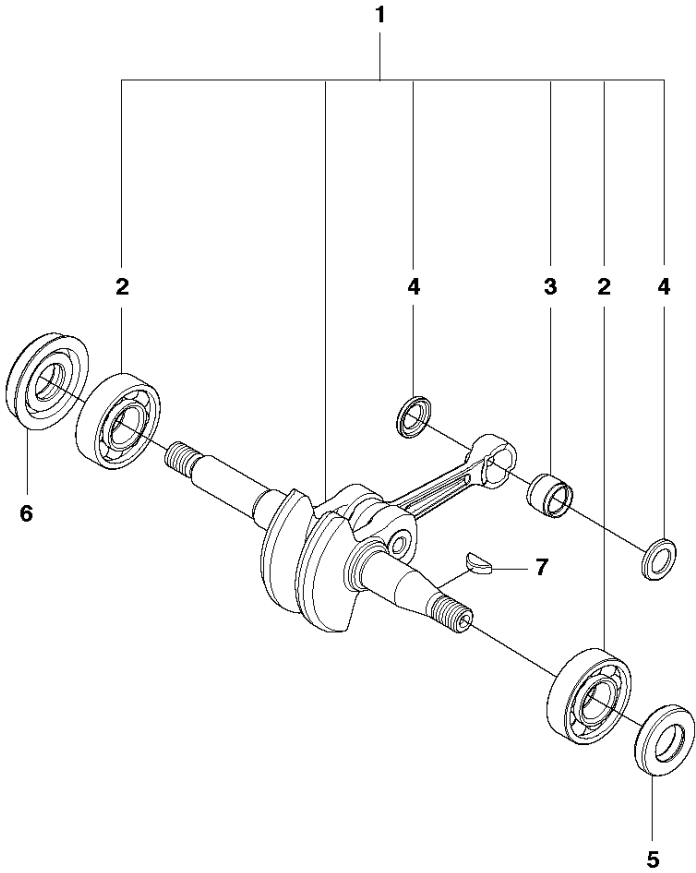


## CILINDRO

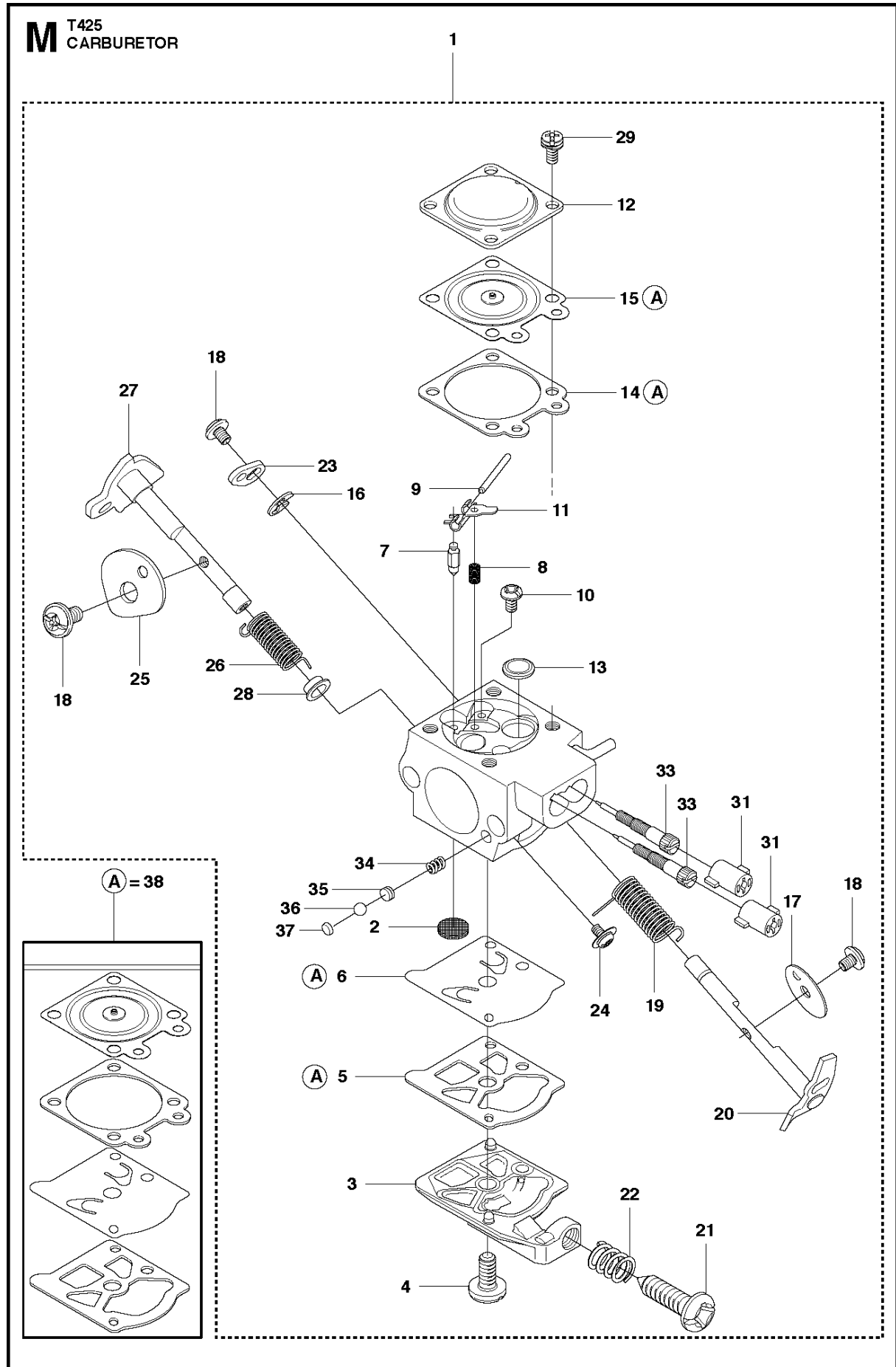
T425, 20080100001-current, CHAIN SAW

Rif	Codice ricambio	Descrizione	Osservazione	QTÀ KIT
1	521 55 32-01	CYLINDER-COMP		1
2	505 04 00-01	RCCORDO A CURVA		1 1
4	505 04 06-01	SEGMENTO DEL PISTONE		1 1, 3
5	505 04 08-01	ANELLO		2 1, 3
6	505 04 05-01	PISTONE		1 1, 3
7	505 04 09-01	CUSCINETTO		1 1
8	505 04 02-01	FASCETTA		1
9	505 04 01-01	TUBO		1
10	505 04 03-01	CARTER MOTORE		1
11	505 04 04-01	BULLONE		4
12	505 04 07-01	PERNO		1

**L** T425  
CRANK SHAFT



Rif	Codice ricambio	Descrizione	Osservazione	QTÀ KIT
1	525 61 61-01	ALBERO A GOMITI		1
2	505 04 12-01	CUSCINETTO		2 1
3	505 04 09-01	CUSCINETTO		1 1
4	505 04 10-01	ROSETTA		2 1
5	505 04 13-01	TENUTA		1
6	505 04 14-01	TENUTA		1
7	544 26 00-01	TASTO		1



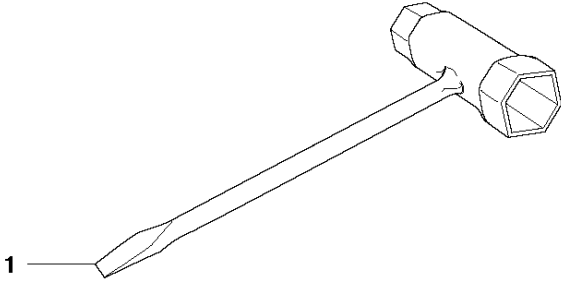
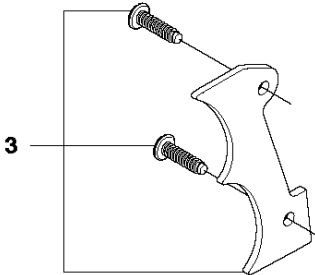
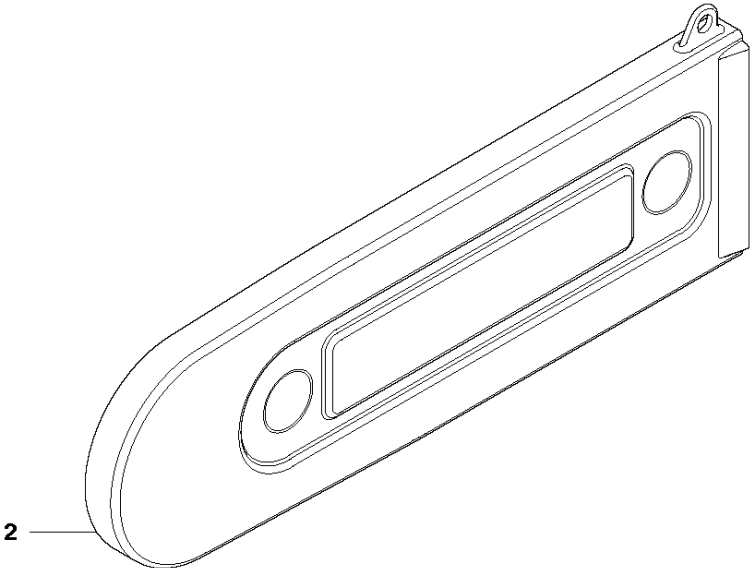


## DETTAGLI CARBURATORE

T425, 20080100001-current, CHAIN SAW

Rif	Codice ricambio	Descrizione	Osservazione	QTÀ KIT
1	588 15 22-01	CARBURATORE		1
2	505 05 51-01	RETE		1 1
3	505 05 52-01	CARTER		1 1
4	505 05 53-01	VITE		1 1
5	505 05 54-01	GUARNIZIONE		1 1, 37
6	505 05 55-01	MEMBRANA		1 1, 37
7	505 05 56-01	VALVE.INLET		1 1
8	505 05 57-01	MOLLA		1 1
9	505 05 58-01	PENNA		1 1
10	505 05 59-01	VITE		1 1
11	505 05 60-01	LEVA		1 1
12	505 05 61-01	CARTER		1 1
13	505 05 62-01	TAPPO		1 1
14	505 05 63-01	GUARNIZIONE		1 1, 37
15	522 64 84-01	MEMBRANA		1 1, 37
16	505 05 65-01	ANELLO		1 1
17	505 05 66-01	VALVOLA		1 1
18	505 05 67-01	VITE		3 1
19	505 05 68-01	MOLLA		1 1
20	505 05 69-01	ALBERO		1 1
21	505 05 70-01	VITE		1 1
22	505 05 71-01	MOLLA		1 1
23	505 05 72-01	LEVA		1 1
24	505 05 73-01	VITE		1 1
25	505 05 74-01	VALVOLA		1 1
26	505 05 75-01	MOLLA		1 1
27	505 05 76-01	ALBERO		1 1
28	505 05 77-01	BUSHING		1 1
29	505 05 78-01	VITE		4 1
31	505 13 43-01	COPRIMOZZO		2 1
33	505 13 41-01	SPILLO		2 1
34	505 05 79-01	MOLLA		1 1
35	505 05 80-01	PISTONE		1 1
36	506 12 30-01	LIGHTING KIT		1 1
38	522 64 02-01	GUARNIZIONE		1
37	525 55 50-01	TAPPO		1

**N** T425  
ACCESSORIES



## ACCESSORI

T425, 20080100001-current, CHAIN SAW

Rif	Codice ricambio	Descrizione	Osservazione	QTÀ KIT
1	505 05 94-01	COMBI TOOL		1
2	505 06 05-01	BAR COVER		1
3	505 06 02-01	SPIKE KIT		1