

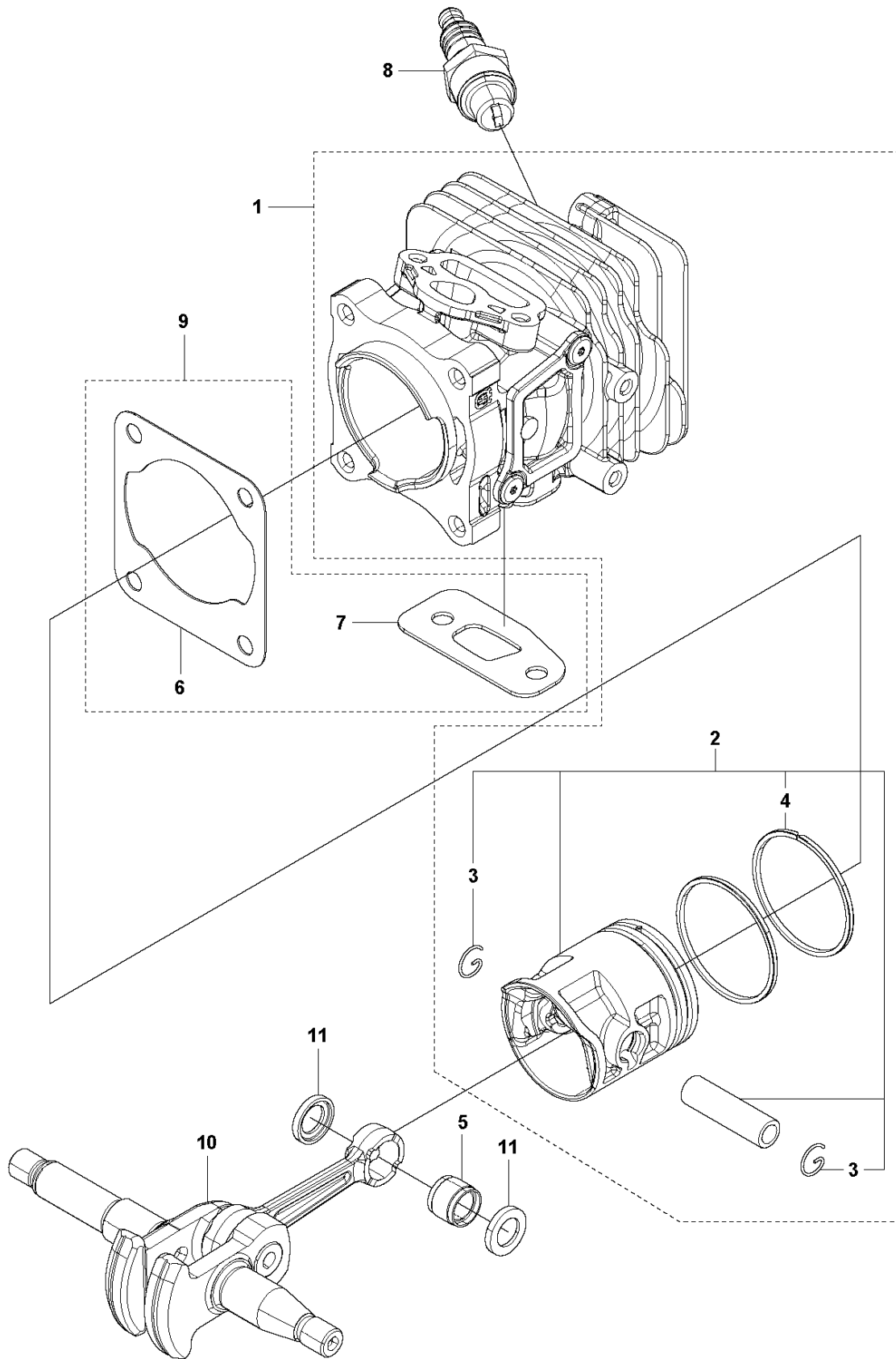


SPARE PARTS LIST

CHAIN SAWS

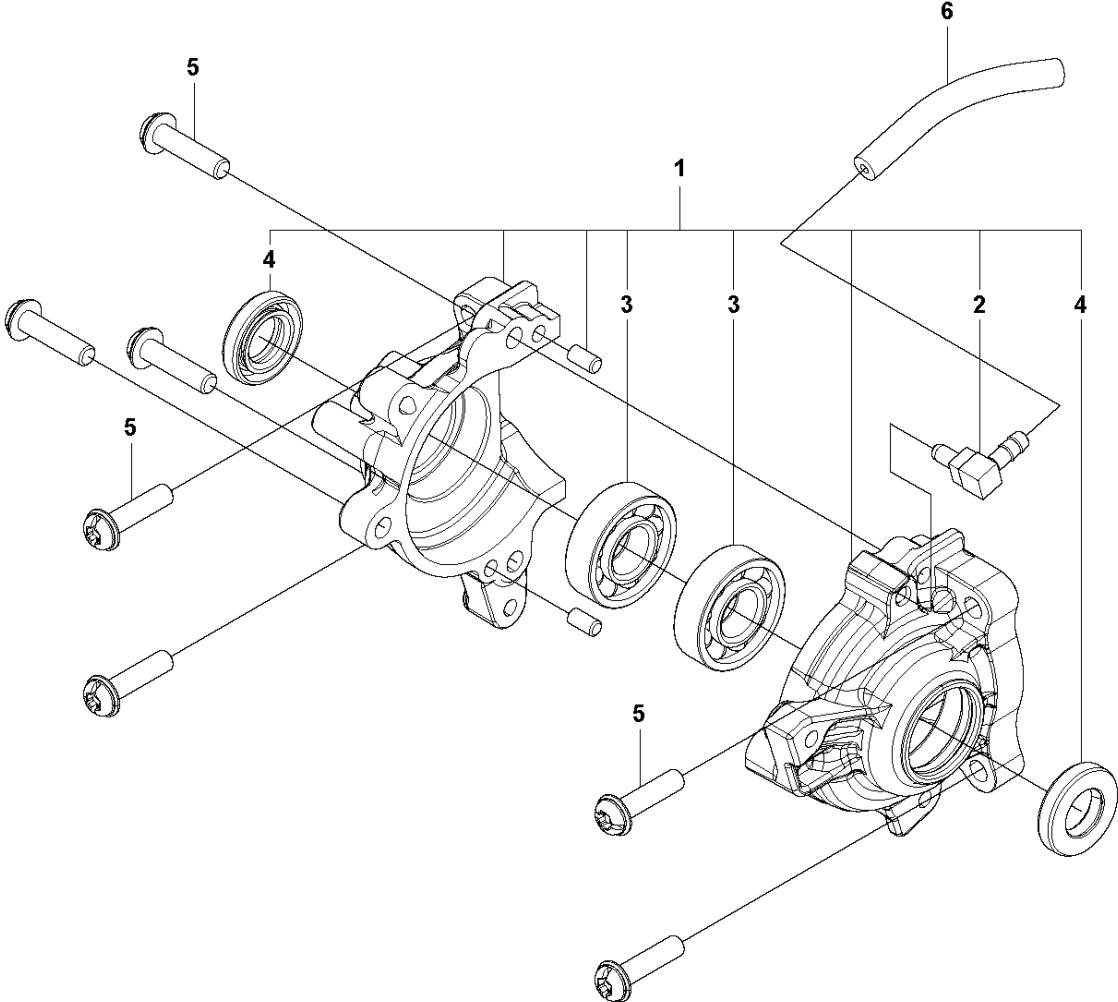
T525

A T525
CYLINDER, PISTON & CRANKSHAFT



Rif	Codice ricambio	Descrizione	Osservazione	QTÀ KIT
1	501 01 58-01	CILINDRO COMPL.		1
2	501 01 59-02	PISTONE COMPL.		1 1
3	737 44 08-00	ANELLO SCANALATO		2 1, 2
4	590 64 85-01	SEGMENTO DEL PISTONE		2 1, 2
5	505 04 09-01	CUSCINETTO		1
6	587 86 80-01	GUARNIZIONE		1 9
7	587 87 04-02	GUARNIZIONE		1 9
8	503 23 54-01	CANDELA		1
9	590 53 17-02	TENUTA		1
10	587 86 90-01	ALBERO A GOMITI		1
11	505 04 10-01	ROSETTA		2

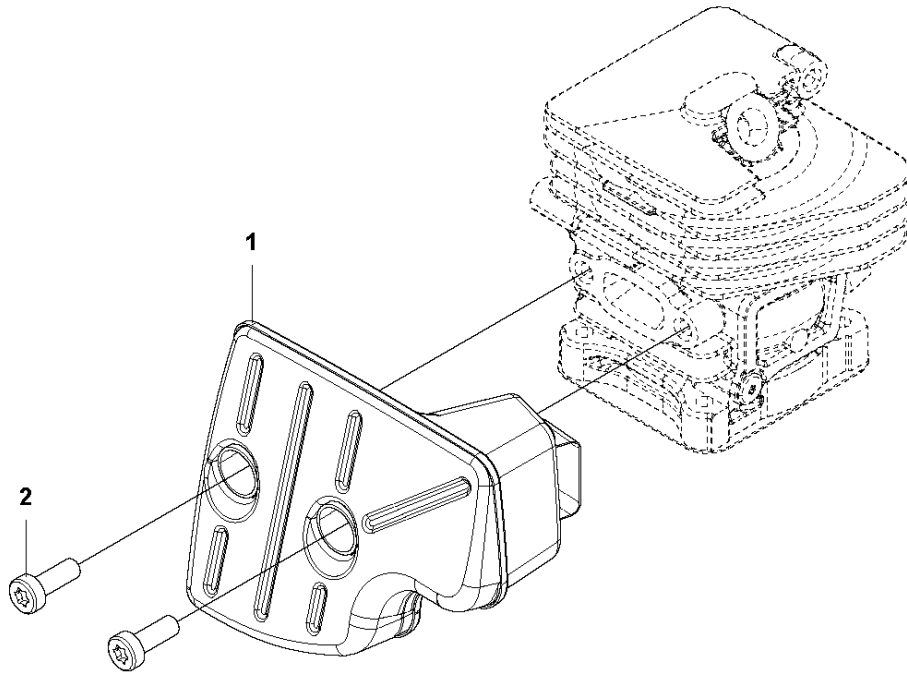
B T525
CRANKCASE



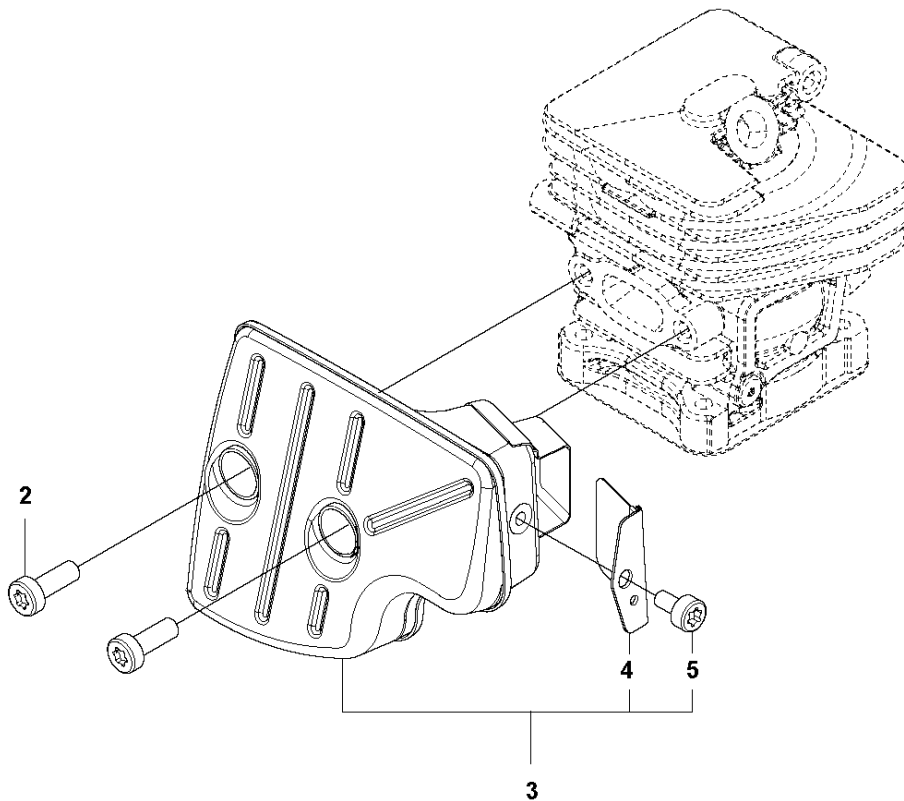
Rif	Codice ricambio	Descrizione	Osservazione	QTÀ KIT
1	590 15 33-01	CARTER MOTORE COMPL.		1
2	590 50 80-01	RCCORDO A CURVA		1 1
3	587 86 95-01	CUSCINETTO A SFERE		2 1
4	522 63 91-01	TENUTA		2 1
5	590 26 67-01	VITE		7
6	587 86 87-01	FLESSIBILE A IMPULSI		1

C T525
MUFFLER

For EU, JP market

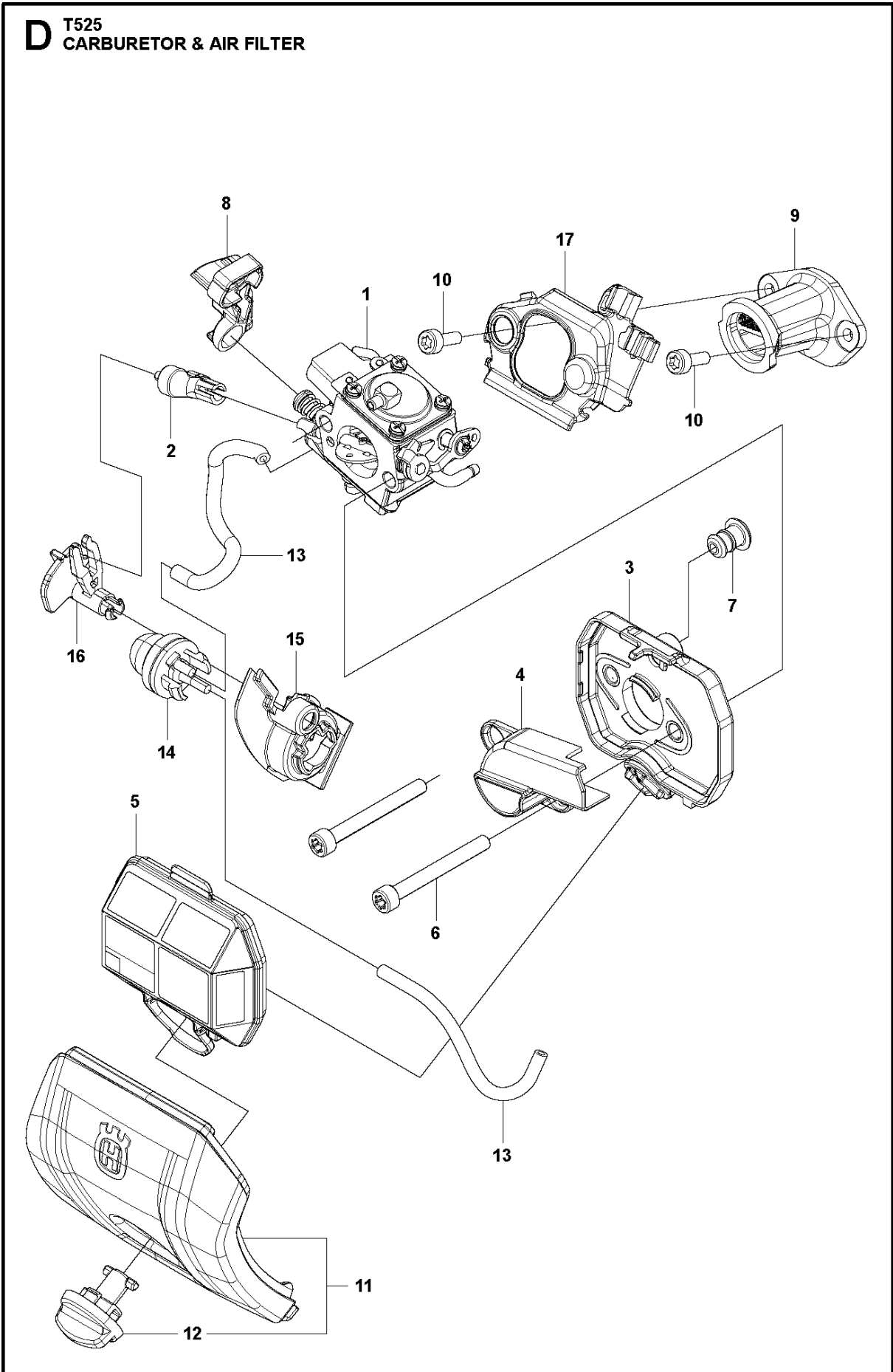


For US/CAN, AUS/NZ market



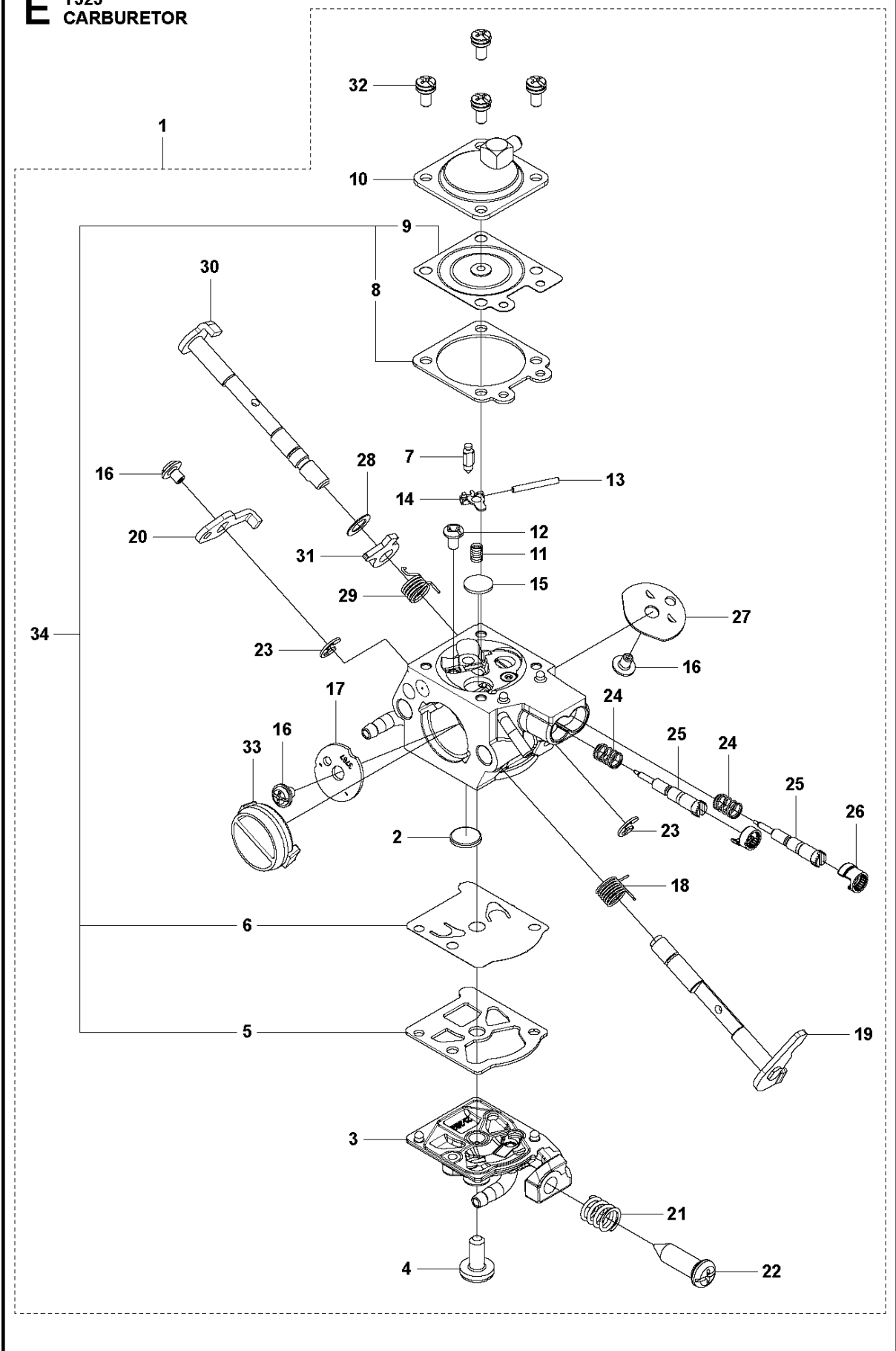
Rif	Codice ricambio	Descrizione	Osservazione	QTÀ KIT
1	587 86 96-01	MARMITTA	For EU, JP market	1
2	521 51 62-01	BULLONE		2
3	593 33 30-01	MARMITTA COMPL.	For US/CAN market	1
4	593 33 34-01	RETINA PARASCINTILLE	For US/CAN market	1 3
5	544 36 27-01	BULLONE	For US/CAN market	1 3

D T525
CARBURETOR & AIR FILTER



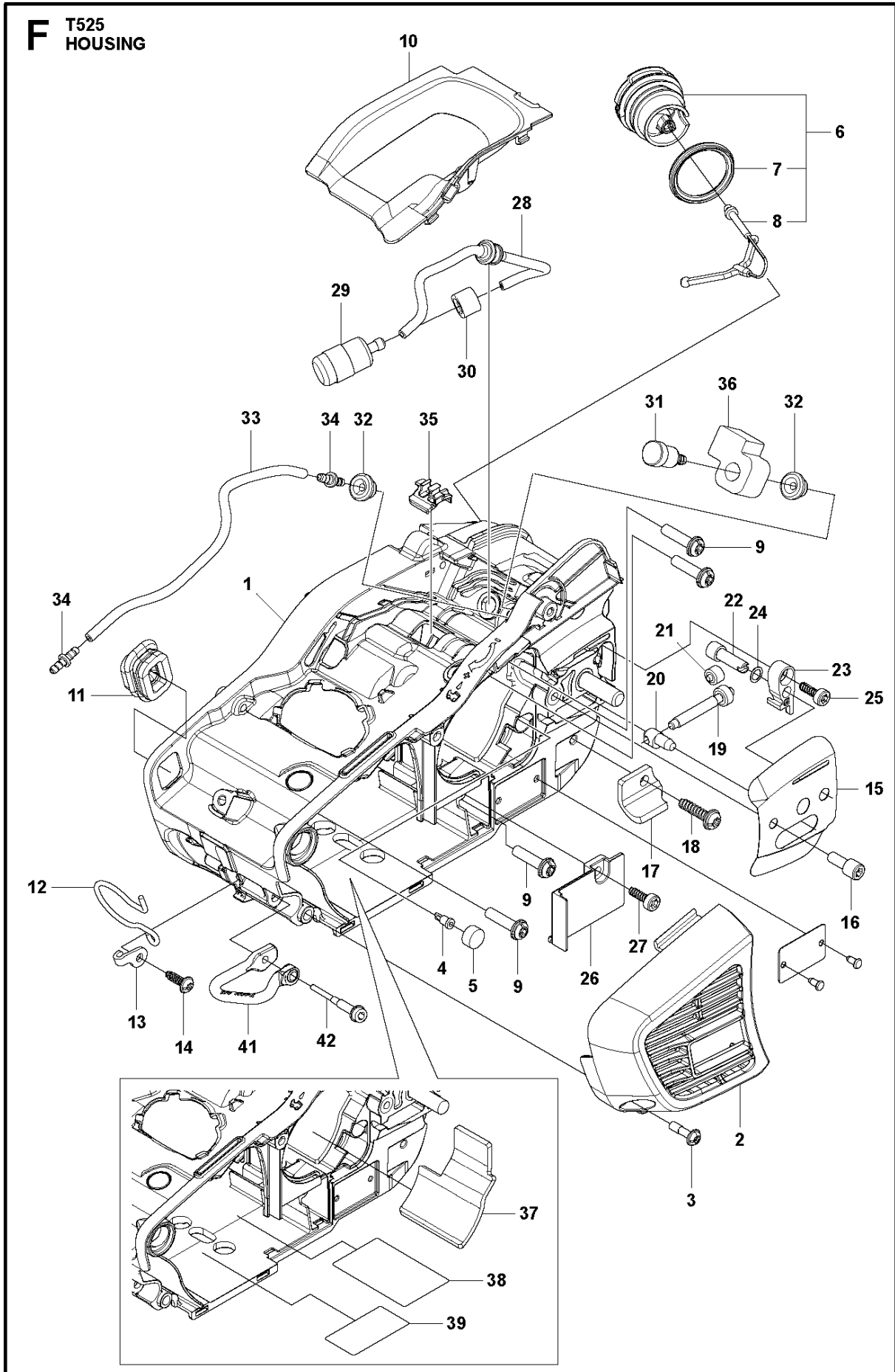
Rif	Codice ricambio	Descrizione	Osservazione	QTÀ KIT
1	587 87 05-01	CARBURATORE		1
2	588 66 25-01	LEVA COMANDO DELL'ARIA		1
3	587 87 07-01	FONDO DEL FILTRO DELL'ARIA		1
4	589 20 50-01	PIASTRA		1
5	587 87 10-01	SEMIFILTRO DELL'ARIA		1
5	597 17 60-01	SEMIFILTRO DELL'ARIA	Non-woven	1
6	587 87 09-01	BULLONE		2
7	521 62 56-02	PASSANTE		1
8	587 87 14-01	PASSANTE		1
9	587 87 11-01	TUBO DI ASPIRAZIONE		1
10	521 51 57-01	BULLONE		2
11	587 87 96-01	CARTER DEL FILTRO DELL'ARIA		1
12	585 69 74-02	POMELLO		1 11
13	595 52 69-03	FLESSIBILE DEL CARBURANTE		2
14	513 78 93-01	POMPA		1
15	587 88 01-01	ATTACCO		1
16	587 87 06-01	COMANDO DELL'ARIA		1
17	587 87 99-01	CARTER		1

E T525
CARBURETOR



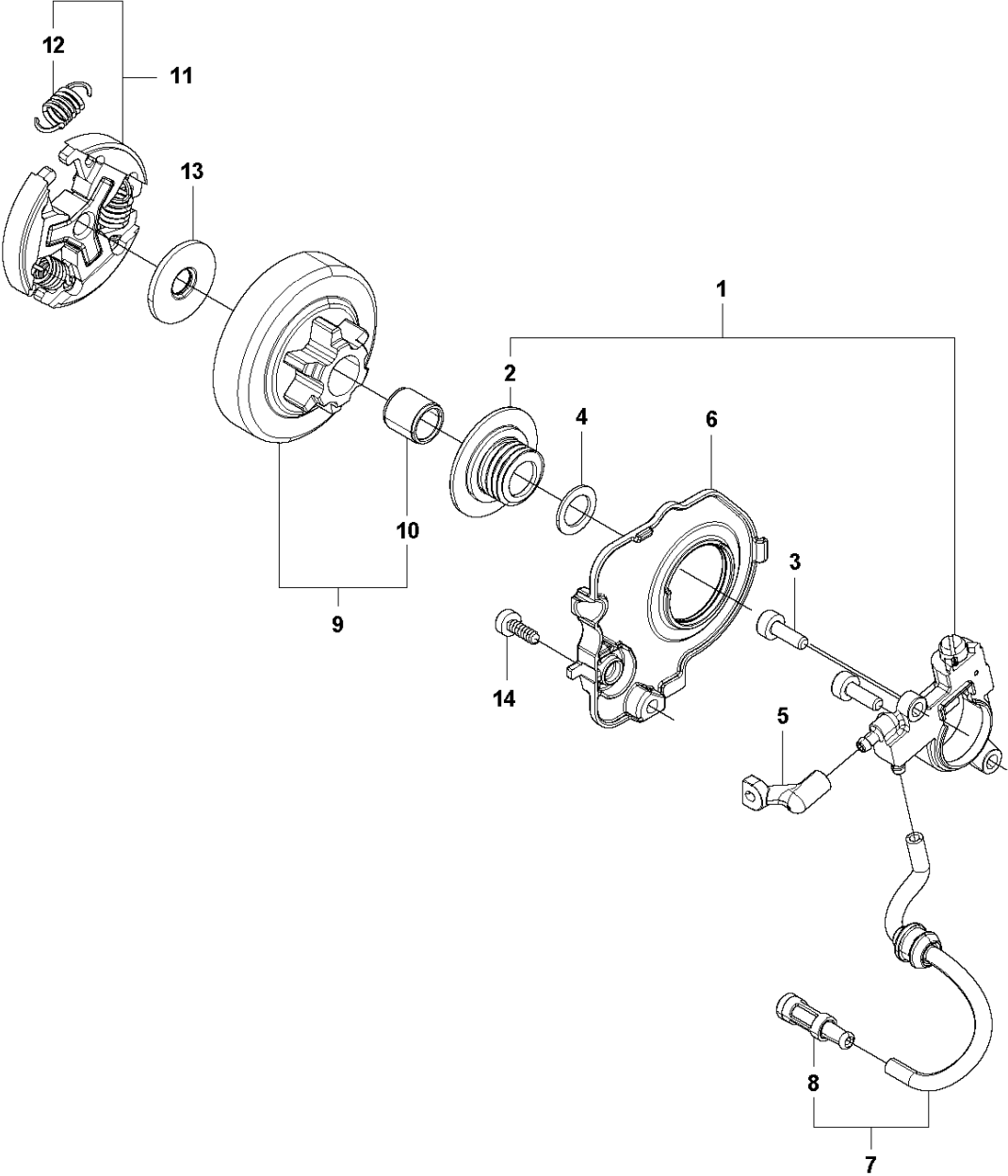
Rif	Codice ricambio	Descrizione	Osservazione	QTÀ KIT
1	587 87 05-01	CARBURATORE		1
2	520 95 70-01	RETE		1
3	590 21 91-01	COVER ASSY		1
4	520 97 63-01	VITE		1
5	520 95 48-01	GUARNIZIONE		1 1, 34
6	596 96 81-01	MEMBRANA DELLA POMPA		1 1, 34
7	521 08 54-01	VALVE.INLET		1
8	516 97 21-01	GUARNIZIONE		1 1, 34
9	505 30 68-01	MEMBRANA		1 1, 34
10	522 64 60-01	CARTER		1
11	511 96 76-01	MOLLA		1
12	520 97 73-01	VITE		1
13	520 97 74-01	PERNO		1
14	520 97 72-01	LEVA		1
15	516 34 29-01	TAPPO		1
16	520 75 98-01	VITE		3
17	590 21 93-01	VALVOLA		1
18	590 21 94-01	MOLLA		1
19	590 21 95-01	ALBERO COMPL.		1
20	590 21 97-01	LEVA		1
21	513 59 32-01	MOLLA		1
22	577 81 57-01	VITE		1
23	505 05 65-01	ANELLO		2
24	578 91 28-01	MOLLA		2
25	579 19 09-01	SPILO ALTA VELOCITÀ		2
26	578 91 30-01	CAPPUCCIO		2
27	521 79 00-01	VALVOLA		1
28	516 52 42-01	ROSETTA		1
29	590 21 98-01	MOLLA		1
30	590 21 99-01	ALBERO COMPL.		1
31	521 58 11-01	LEVA		1
32	520 97 88-01	SCREW ASSY		4
33	590 23 73-01	ANELLO		1
34	585 59 74-01	KIT GUARNIZIONI		1

F T525
HOUSING



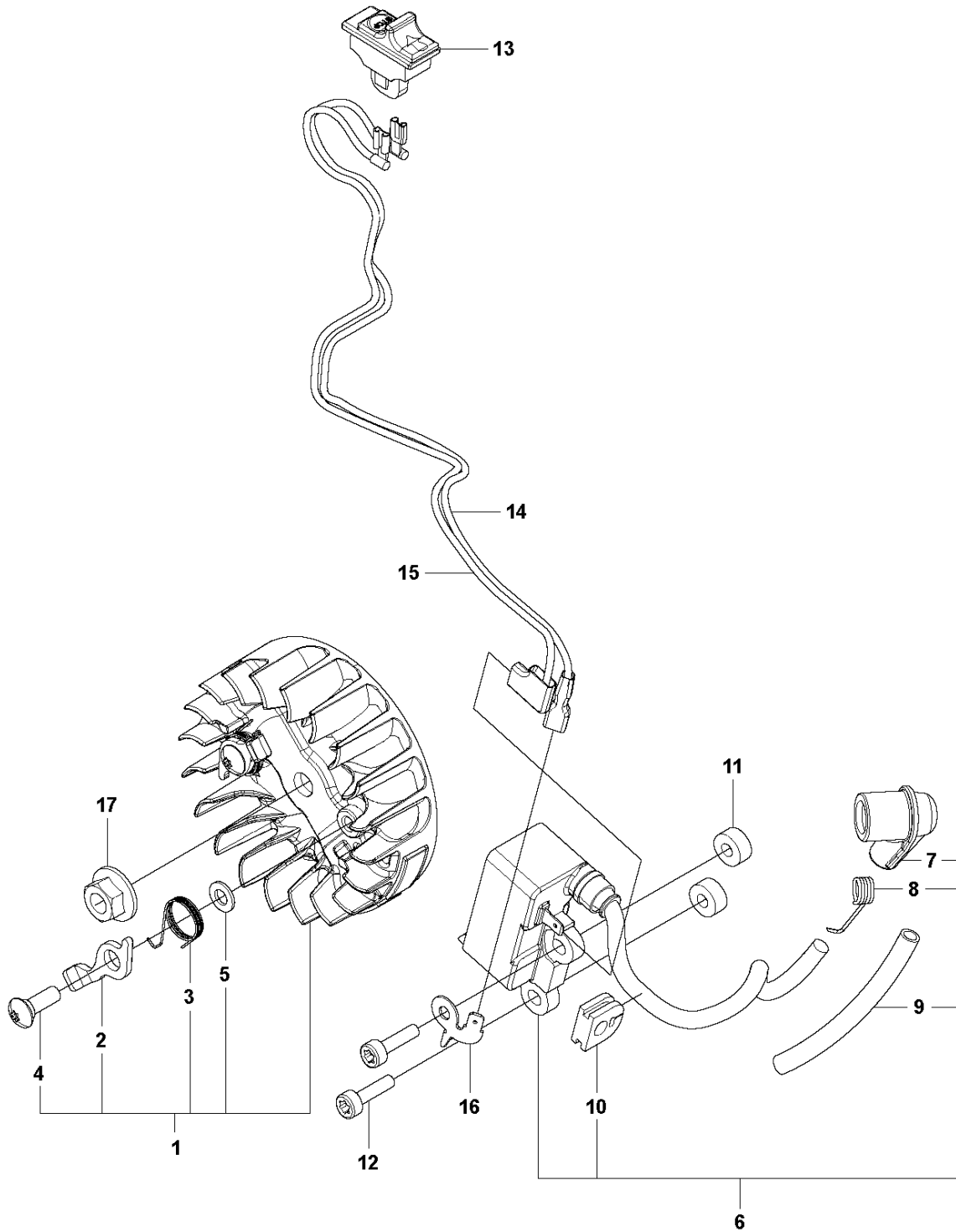
Rif	Codice ricambio	Descrizione	Osservazione	QTÀ KIT
1	587 87 15-01	ALLOGGIAMENTO COMPL.	s/n up to 20182699999	1
1	587 87 15-05	ALLOGGIAMENTO COMPL.	From s/n 20182700001 and Use together with 587 87 39-02 COVER for Up to s/n 20182699999	1
2	587 87 22-01	PROTEZIONE MARMITTA	For EU, JP market	1
2	593 72 67-01	PROTEZIONE MARMITTA	For US/CAN, AUS/NZ market	1
3	590 26 64-02	VITE		1
4	516 96 19-01	BREATHER		1
5	516 94 81-01	TENUTA		1
6	577 87 86-03	COPERCHIO DEL SERBATOIO COMPL.		2
7	589 24 13-01	GUARNIZIONE		1 6
8	503 57 89-01	HOLDER		1 6
9	590 26 65-01	VITE		4
10	587 87 26-01	CARTER		1
11	587 87 65-02	PRESA D'ARIA		1
12	587 87 31-01	OCCHIELLO		1
13	587 87 32-01	ATTACCO		1
14	576 98 40-02	VITE		1
15	587 87 33-01	LAMIERA GUIDACATENA		1
16	521 79 99-01	BULLONE		1
17	513 55 87-01	FERMO		1
18	521 51 81-01	VITE		1
19	501 90 43-01	VITE SENZA FINE		1
20	513 70 14-01	DADO		1
21	501 89 94-01	CAMBIO		1
22	501 90 35-01	INGRANAGGO SENZA FINE		1
23	501 90 54-01	CARTER		1
24	590 36 10-01	ROSETTA		1
25	576 98 40-02	VITE		1
26	587 87 40-01	CARTER	s/n up to 20182699999	1
26	587 87 40-02	CARTER	s/n from 20182700001	1
27	576 98 40-02	VITE		1
28	590 15 44-03	TUBO CARBURANTE COMPL.	For EU, AUS/NZ, JP market	1
28	590 15 44-04	TUBO CARBURANTE COMPL.	For US/CAN market	1
29	575 96 07-01	FILTRO		1
30	505 04 45-01	COLLARE		1
31	597 86 63-01	BREATHER		1
32	514 20 14-02	PASSANTE		2
33	595 52 69-12	FLESSIBILE DEL CARBURANTE		1
34	516 95 03-01	GIUNTO		2
35	587 86 08-01	ATTACCO		1
36	590 22 39-01	TENUTA		1
37	590 15 36-01	PANNELLO ISOLANTE		1 1
38	590 15 37-01	PANNELLO ISOLANTE		1 1
39	590 15 38-01	PANNELLO ISOLANTE		1 1
41	576 38 13-01	OCCHIELLO		1
42	522 84 79-01	VITE ITXSCFM		1

G T525
CLUTCH & OIL PUMP

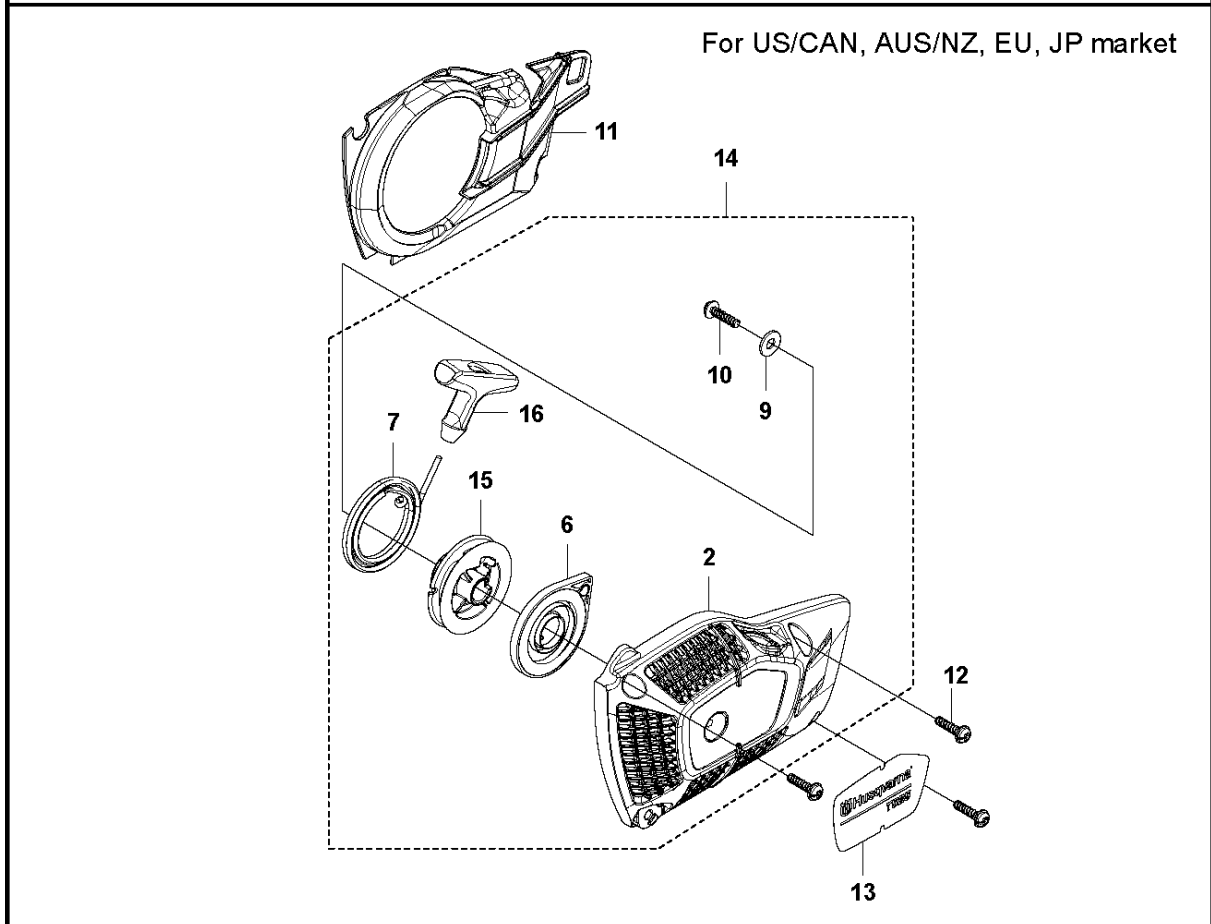
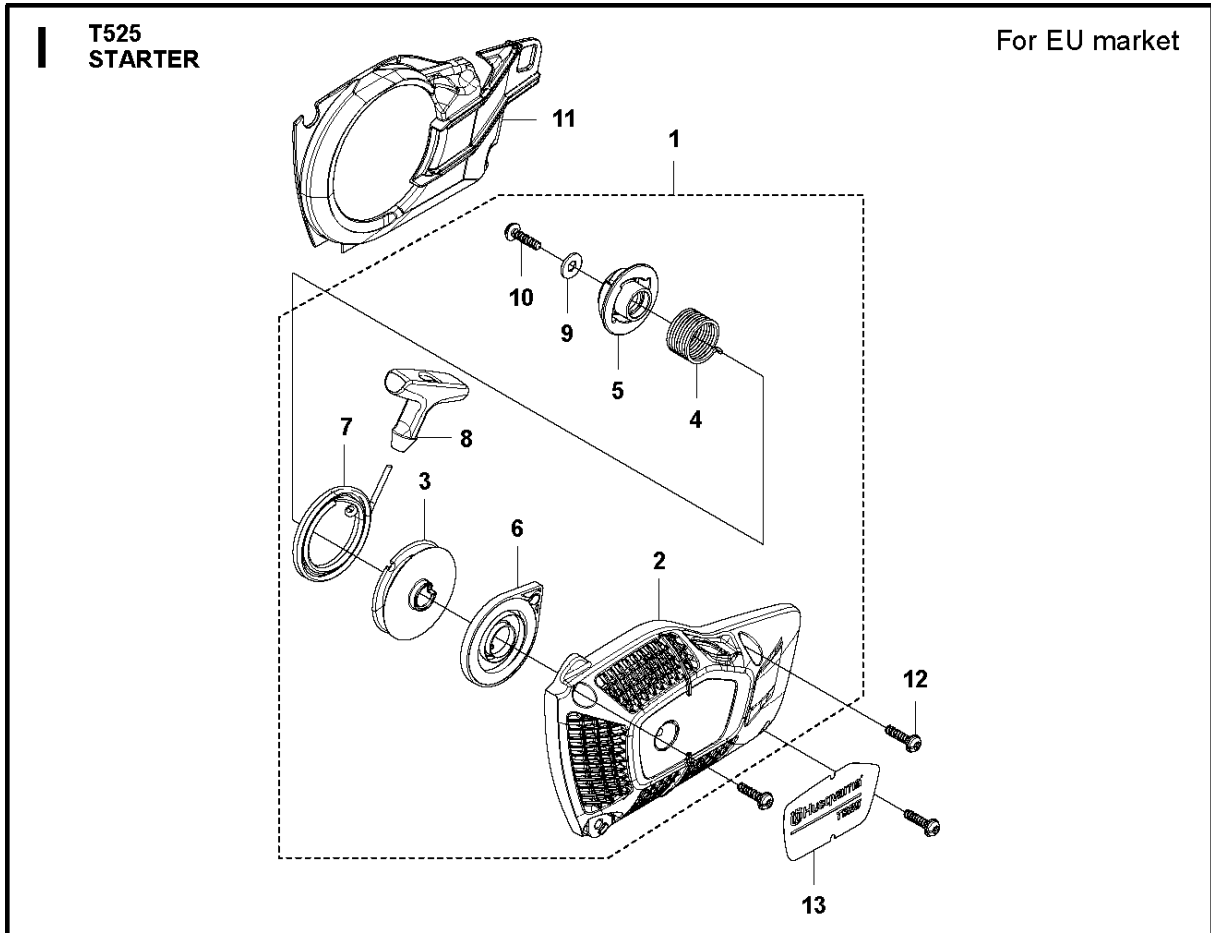


Rif	Codice ricambio	Descrizione	Osservazione	QTÀ KIT
1	587 87 34-01	POMPA DELL'OLIO COMPL.		1
2	593 82 53-01	INGRANAGGO SENZA FINE		1 1
3	521 51 57-01	BULLONE		2
4	505 05 33-01	ROSETTA		1
5	587 87 38-01	FLESSIBILE DI MANDATA DELL'OLIO		1
6	587 87 39-01	CARTER	s/n up to 20182699999	1
6	587 87 39-02	CARTER	From s/n 20182700001 and Use together with 587 87 15-05 HOUSING ASSY for s/n up to 20182699999	1
7	587 87 41-02	FLESSIBILE DELL'OLIO		1
8	594 70 62-01	FILTRO DELL'OLIO		1 7
9	501 29 05-01	TAMBURO DELLA FRIZIONE COMPL.	3/8 6 tooth	1
9	501 29 05-02	TAMBURO DELLA FRIZIONE COMPL.	1/4 8 tooth	1
9	501 29 05-03	TAMBURO DELLA FRIZIONE COMPL.	0,325 mimi 7 tooth	1
10	514 18 33-01	CUSCINETTO		1 9
11	511 04 45-01	FRIZIONE		1
12	512 42 35-01	MOLLA		3 11
13	512 42 34-01	PIASTRA		1
14	576 98 40-02	VITE		1

H T525
IGNITION SYSTEM

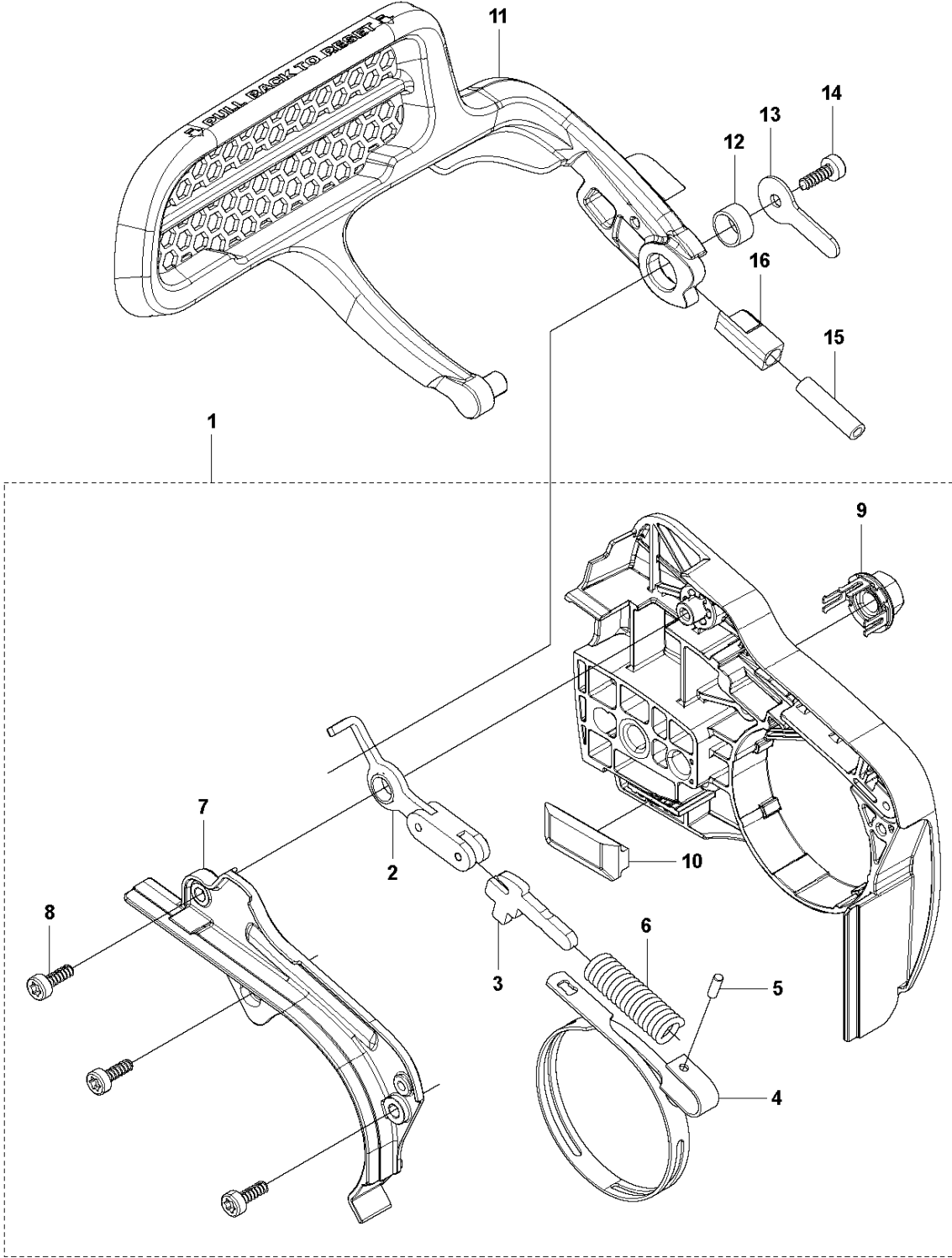


Rif	Codice ricambio	Descrizione	Osservazione	QTÀ KIT
1	587 87 47-01	VOLANO COMPL.		1
2	521 55 17-01	GANCIO DEL MENABRIDA		2 1
3	521 55 18-01	MOLLA		2 1
4	521 51 60-01	VITE		2 1
5	506 61 44-01	ROSETTA		2 1
6	587 87 49-02	MODULO ACCENSIONE COMPL.		1
7	512 44 40-01	COPRIMOZZO		1 6
8	513 24 33-01	MOLLA		1 6
9	590 15 45-01	TUBO		1 6
10	515 41 53-01	PASSANTE		1 6
11	505 04 34-01	ROSETTA DISTANZIALE		2
12	506 74 57-01	BULLONE		2
13	522 79 82-01	INTERRUTTORE DI ARRESTO		1
14	587 87 54-01	CAVO DI CORTOCIRCUITO		1
15	587 87 53-01	CAVO DI CORTOCIRCUITO		1
16	588 66 27-01	TERMINALE		1
17	504 11 80-01	DADO		1



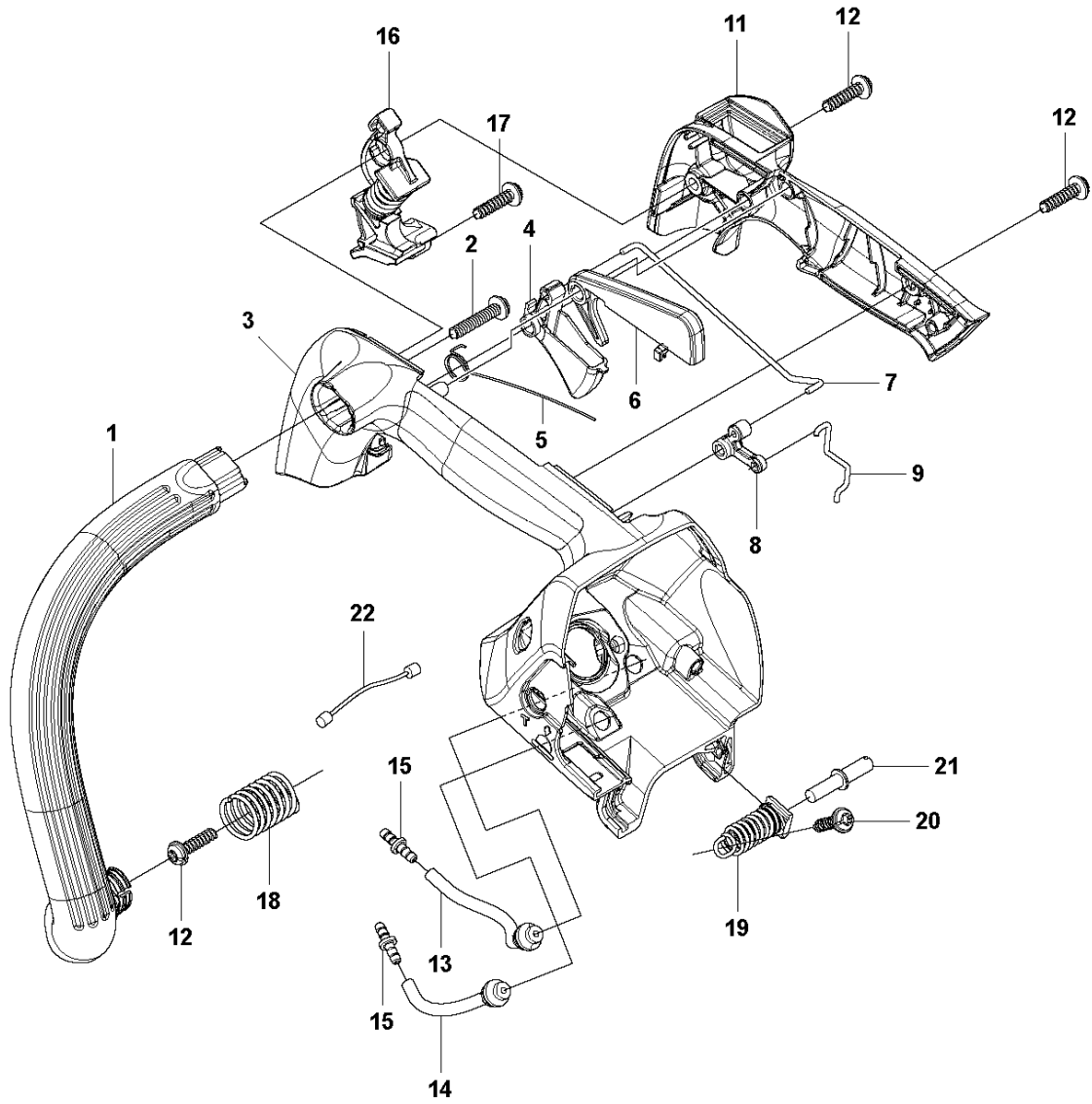
Rif	Codice ricambio	Descrizione	Osservazione	QTÀ KIT
1	587 87 55-01	DISPOSITIVO DI AVVIAMENTO COMPL.	s/n up to 20202609488 For EU market	1
2	587 87 56-01	ALLOGG. DISPOSITIVO DI AVVIAMENTO	s/n up to 20202700809 for all market	1
2	587 87 56-02	ALLOGG. DISPOSITIVO DI AVVIAMENTO		1 1,14
3	587 87 58-01	BOBINA	s/n up to 20202609488 For EU market	1 1
4	587 87 59-01	MOLLA	s/n up to 20202609488 For EU market	1 1
5	587 87 60-01	CRICCHETTO	s/n up to 20202609488 For EU market	1 1
6	513 73 46-01	MOLLA		1 1,14
7	513 41 71-01	FUNE		1 1,14
8	575 48 95-01	MANIGLIA DI AVVIAMENTO	s/n up to 20202609488 For EU market	1 1
9	505 05 44-01	ROSETTA		1 1,14
10	521 51 80-01	VITE		1 1,14
11	587 87 64-01	CONDUTTORE ARIA RAFFREDDAMENTO		1
12	521 51 81-01	VITE		4
13	593 78 17-01	DECALCOMANIA		1
14	596 91 40-01	DISPOSITIVO DI AVVIAMENTO COMPL.	s/n up to 20202700809 for US/CA, AU/NZ market	1
14	596 91 40-02	DISPOSITIVO DI AVVIAMENTO COMPL.	For US/CAN, AUS/NZ market, s/n from 20202700810 For EU, JP market	1
15	593 58 71-01	BOBINA	For US/CAN, AUS/NZ market, s/n from 20202700810 For EU, JP market	1 14
16	593 58 73-02	MANIGLIA DI AVVIAMENTO	For US/CAN, AUS/NZ market, s/n from 20202700810 For EU, JP market	1 14

J T525
CHAIN BRAKE & CLUTCH COVER



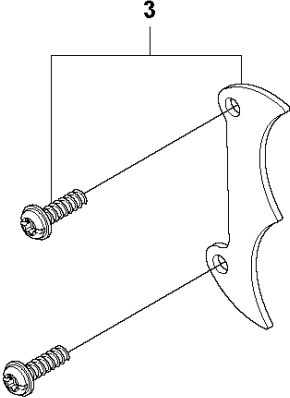
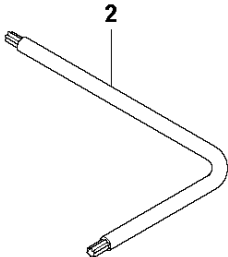
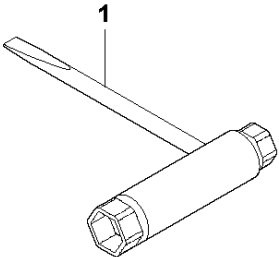
Rif	Codice ricambio	Descrizione	Osservazione	QTÀ KIT
1	587 87 66-01	FRENO DI CATENA COMPL.		1
2	587 87 69-01	GIUNTO A GINOCCHIERA COMPL.		1 1
3	516 82 56-01	BRACCIO		1 1
4	587 87 73-01	NASTRO DEL FRENO		1 1
5	521 07 54-01	RULLO		1 1
6	589 56 99-01	MOLLA DEL FRENO		1 1
7	587 87 75-01	COPERCHIO		1 1
8	576 98 40-02	VITE		3 1
9	505 19 73-01	DADO		1 1
10	513 61 90-01	STERZO		1 1
11	587 87 27-01	PARAMANO		1
12	587 87 29-02	ROSETTA DISTANZIALE		1
13	587 87 30-01	ROSETTA		1
14	576 98 40-02	VITE		1
15	576 98 45-01	MOLLA		1
16	576 98 46-01	FERMO		1

K T525
HANDLE



Rif	Codice ricambio	Descrizione	Osservazione	QTÀ KIT
1	587 87 78-01	IMPUGNATURA ANTERIORE		1
2	512 84 81-01	VITE		1
3	587 87 81-01	IMPUGNATURA	s/n up to 20202609488 For EU market	1
3	587 87 81-03	IMPUGNATURA	For US/CAN, AUS/NZ market, s/n from 20202700810 For EU, JP market	1
4	587 87 83-01	CONTROLLO ACCELERATORE		1
5	505 04 80-01	MOLLA		1
6	587 87 86-03	INIBITORE DEL GAS		1
7	587 87 87-01	ASTA ACCELERATORE		1
8	587 87 88-01	BRACCIO DI COLLEGAMENTO		1
9	587 87 90-01	ASTE DI CONNESSIONE		1
11	587 87 93-01	CARTER	s/n up to 20202609488 For EU market	1
11	587 87 93-02	CARTER	For US/CAN, AUS/NZ market, s/n from 20202700810 For EU, JP market	1
12	521 51 81-01	VITE		3
13	589 20 49-03	FLESSIBILE A IMPULSI	For EU, AUS/NZ market	1
13	593 18 69-02	PASSANTE	For US/CAN market	1
14	589 20 49-04	FLESSIBILE A IMPULSI		1
15	516 95 03-01	GIUNTO		2
16	501 90 62-03	ELEMENTO ANTIVIBRANTE		1
17	521 51 80-01	VITE		1
18	587 88 06-01	MOLLA		1
19	588 98 92-01	ELEMENTO ANTIVIBRANTE		1
20	521 51 79-01	VITE		1
21	513 72 78-01	BULLONE		1
22	587 88 03-03	CAVO	s/n from 20202700810	1

L T525
ACCESSORIES



Rif	Codice ricambio	Descrizione	Osservazione	QTÀ KIT
1	587 24 35-01	CHIAVE		1
2	575 88 07-01	CHIAVE		1
3	590 48 78-01	SUPPORTO CORTECCIA		1