

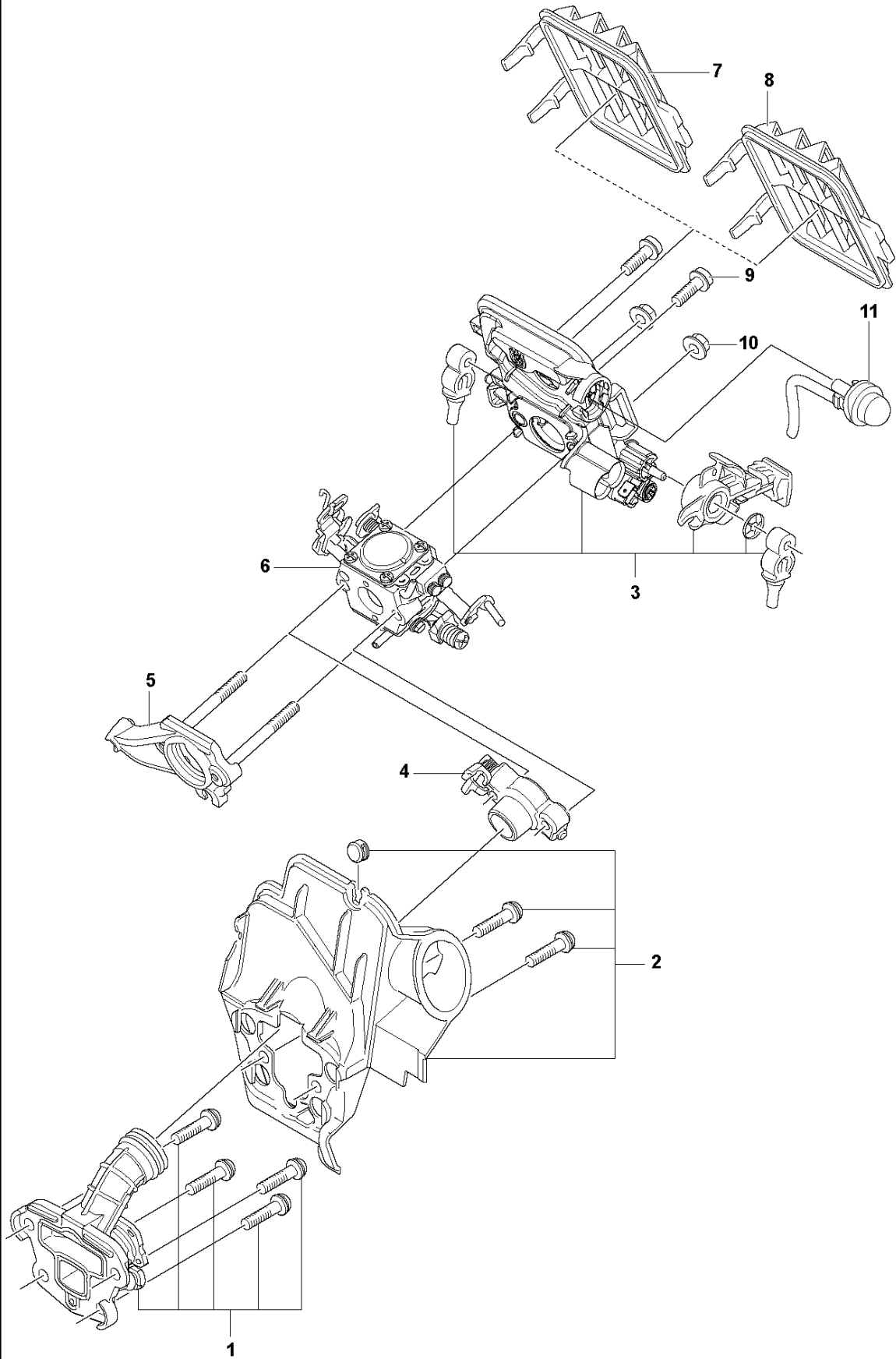


SPARE PARTS LIST

CHAIN SAWS

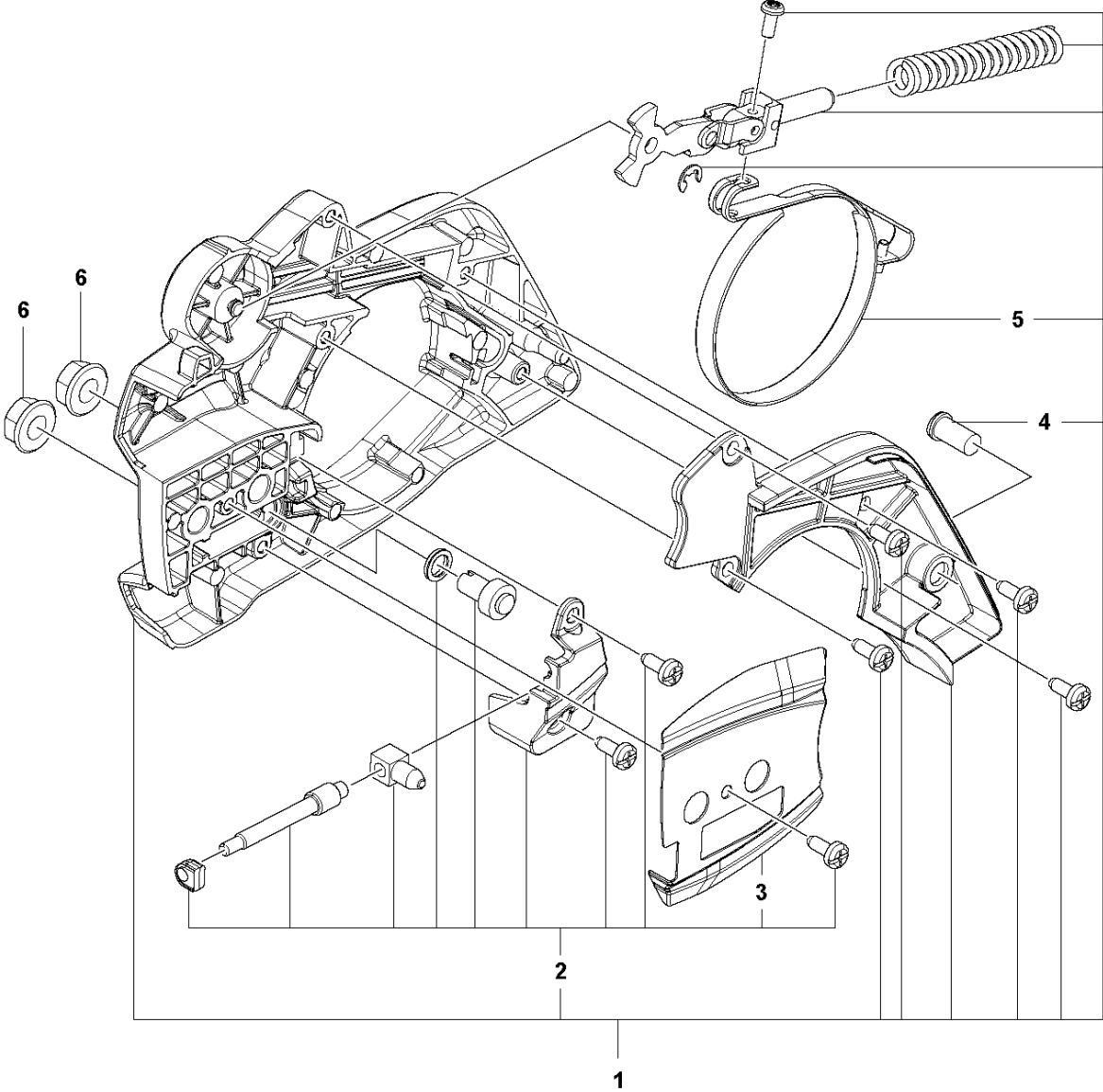
135 Mark II

A 135 Mark II
CARBURETOR & AIR FILTER



| Rif | Codice ricambio | Descrizione | Osservazione | QTÀ KIT |
|-----|-----------------|------------------|--------------------|---------|
| 1 | 591 46 39-01 | ASPIRAZIONE | Intake Boot | 1 |
| 2 | 591 46 44-01 | SERVICE KIT | Insulation Wall | 1 |
| 3 | 591 46 45-01 | SERVICE KIT | Filter Holder | 1 |
| 4 | 501 74 94-01 | VALVOLA COMPL. | | 1 |
| 6 | 588 24 79-01 | CARBURATORE | NA, EU, CN, AU, NZ | 1 |
| 6 | 593 81 81-01 | CARBURATORE | RU, BR | 1 |
| 5 | 589 28 92-01 | FLANGIA | | 1 |
| 7 | 588 22 93-01 | FILTRO DELL'ARIA | Mesh Filter | 1 |
| 8 | 588 22 93-02 | FILTRO DELL'ARIA | Non-Woven Filter | 1 |
| 9 | 503 21 70-10 | VITE CCRPANT | | 2 |
| 10 | 530 01 61-01 | DADO | | 2 |
| 11 | 503 93 66-01 | PURGE | | 1 |

B 135 Mark II
CHAIN BRAKE & CLUTCH COVER

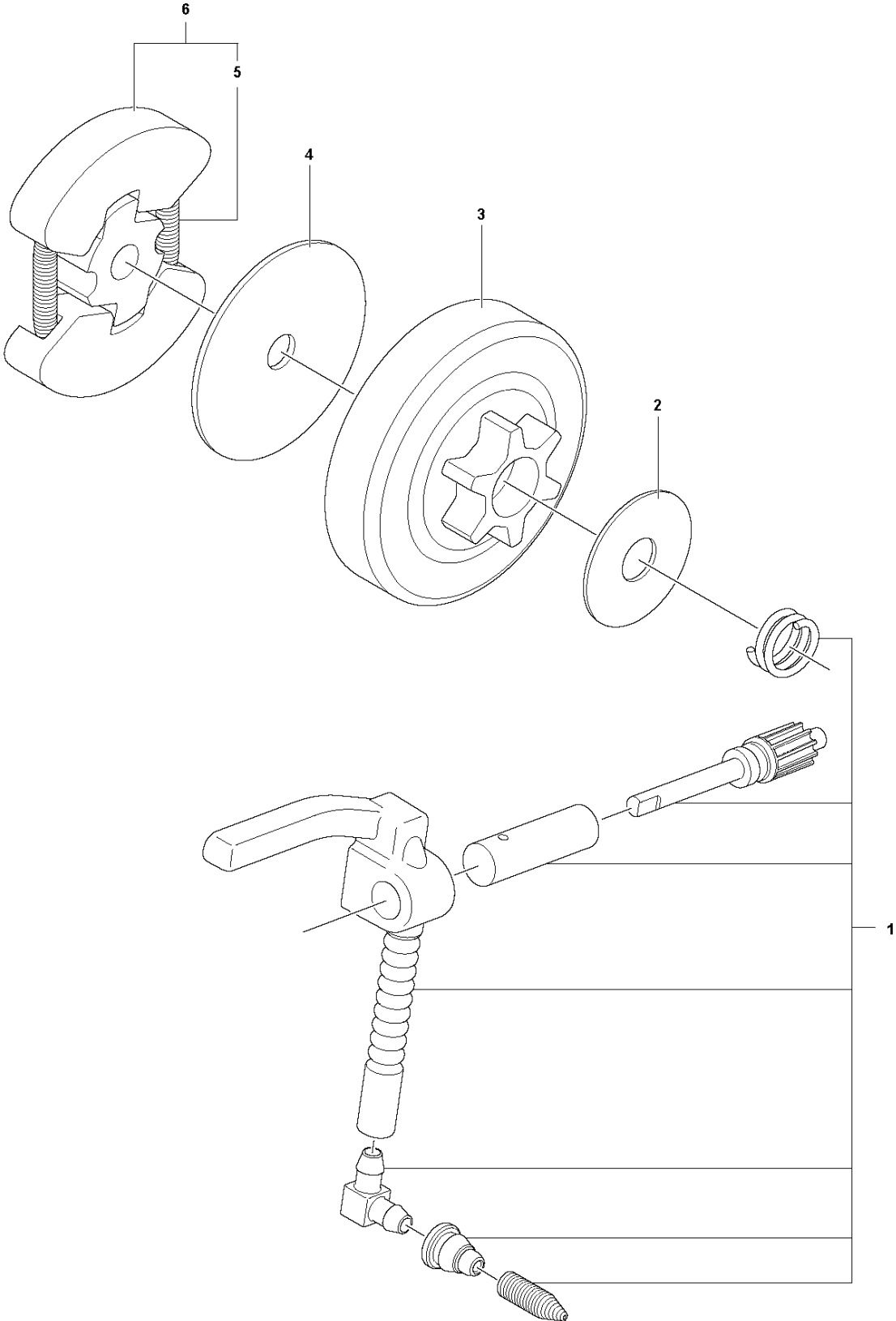


FRENO CATENA E CARTER FRIZIONE

135 Mark II

| Rif | Codice ricambio | Descrizione | Osservazione | QTÀ KIT |
|-----|-----------------|-------------------------|--------------------------|---------|
| 1 | 591 46 47-02 | SERVICE KIT | Service kit Clutch Cover | 1 |
| 2 | 591 46 46-02 | SERVICE KIT | Bar Adjuster | 1 1 |
| 3 | 582 64 76-01 | LAMIERA GUIDA | | 1 1 |
| 4 | 590 43 96-01 | MANICOTTO GUIDA | | 1 1 |
| 5 | 544 30 60-01 | NASTRO DEL FRENO COMPL. | | 1 1 |
| 6 | 530 01 59-17 | DADO | | 2 |

C 135 Mark II
CLUTCH & OIL PUMP

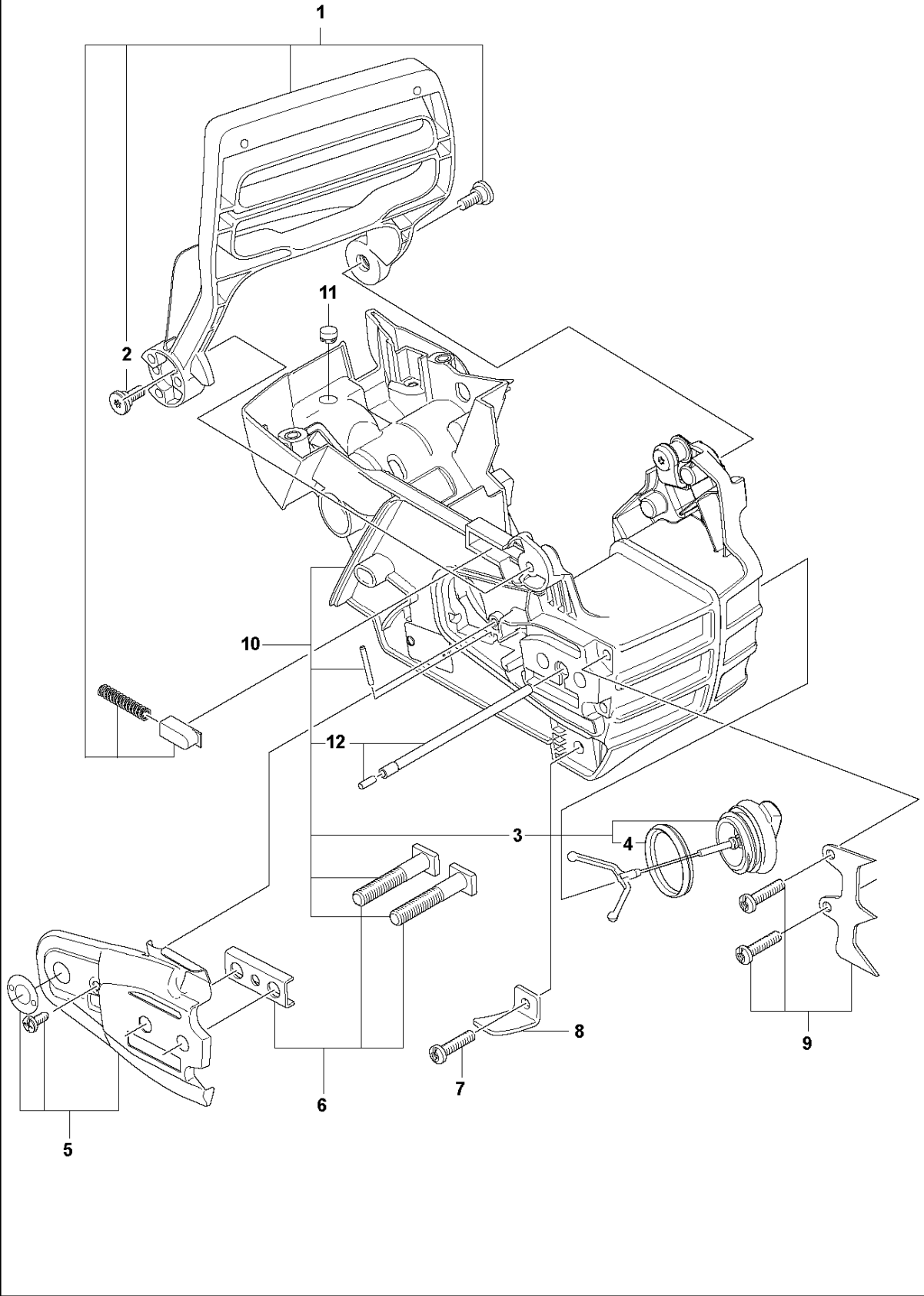


FRIZIONE E POMPA OLIO

135 Mark II

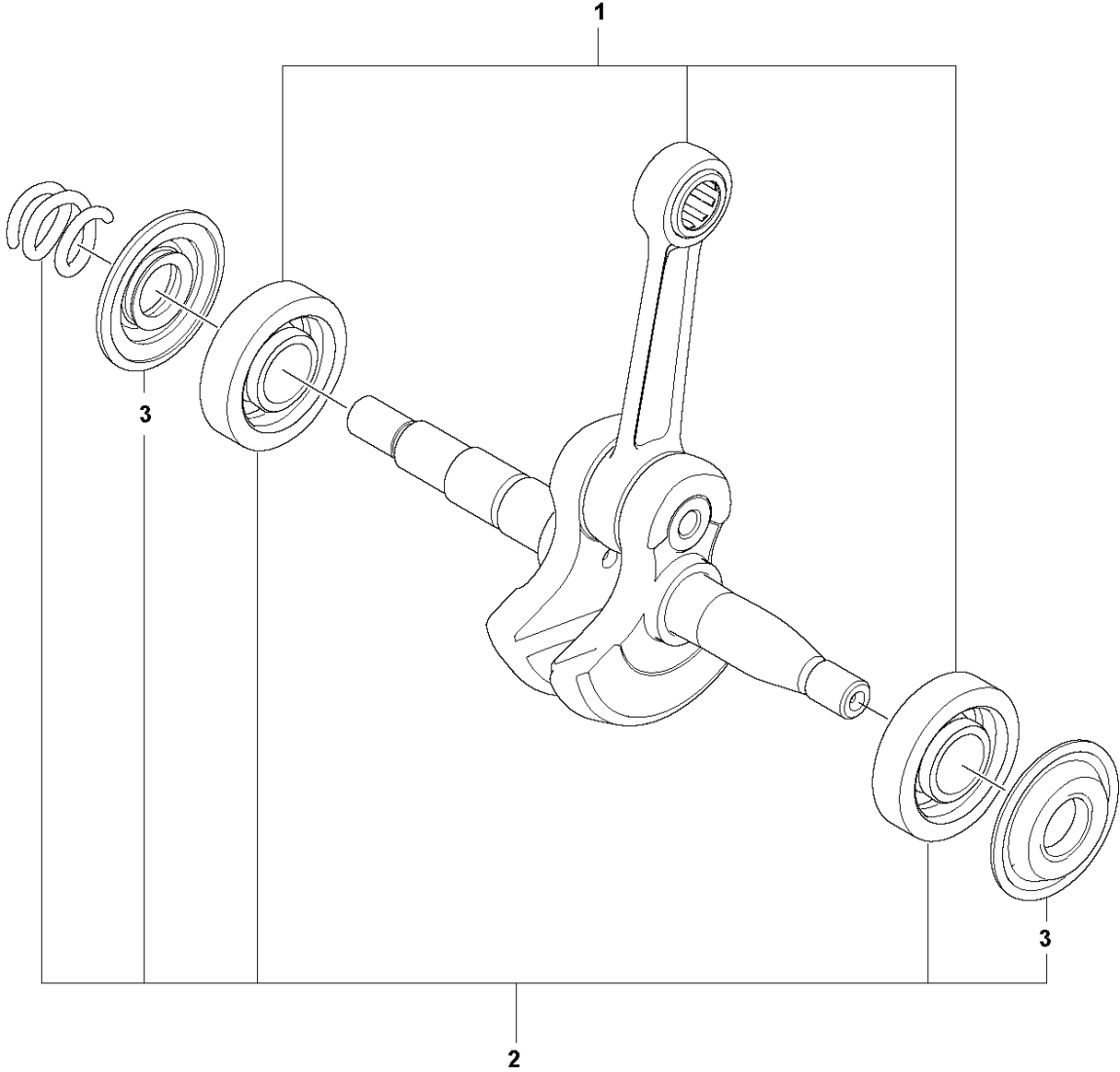
| Rif | Codice ricambio | Descrizione | Osservazione | QTÀ KIT |
|-----|-----------------|-------------------------------|--------------|---------|
| 1 | 591 46 68-01 | SERVICE KIT | OIL PUMP | 1 |
| 2 | 579 62 15-01 | ROSETTA | | 1 |
| 3 | 582 59 84-01 | TAMBURO DELLA FRIZIONE COMPL. | | 1 |
| 4 | 530 01 56-11 | ROSETTA | | 1 |
| 5 | 599 58 85-01 | MOLLA | | 1 6 |
| 6 | 599 58 86-01 | FRIZIONE | | 1 |

D 135 Mark II
CRANKCASE



| Rif | Codice ricambio | Descrizione | Osservazione | QTÀ KIT |
|-----|-----------------|--------------------------------|--------------------|---------|
| 1 | 591 46 48-01 | SERVICE KIT | Hand Guard | 1 |
| 2 | 545 12 73-01 | BORCHIA | SCREW | 2 1 |
| 3 | 544 11 12-03 | COPERCHIO DEL SERBATOIO COMPL. | | 1 10 |
| 4 | 589 24 11-01 | GUARNIZIONE | | 1 3 |
| 5 | 591 46 49-01 | SERVICE KIT | Bar Plate | 1 |
| 6 | 591 46 50-01 | SERVICE KIT | Bar Bolt | 1 |
| 7 | 530 01 64-32 | VITE | | 1 |
| 8 | 530 02 98-50 | NOTTOLINO SALVA-CATENA | | 1 |
| 9 | 530 01 43-81 | FELLING DOG | Spike Assembly Kit | 1 |
| 10 | 591 46 53-01 | SERVICE KIT | Chassis | 1 |
| 11 | 540 05 73-01 | SUPPORTO | | 1 |
| 12 | 501 66 74-01 | TUBO | | 1 |

E 135 Mark II
CRANKSHAFT

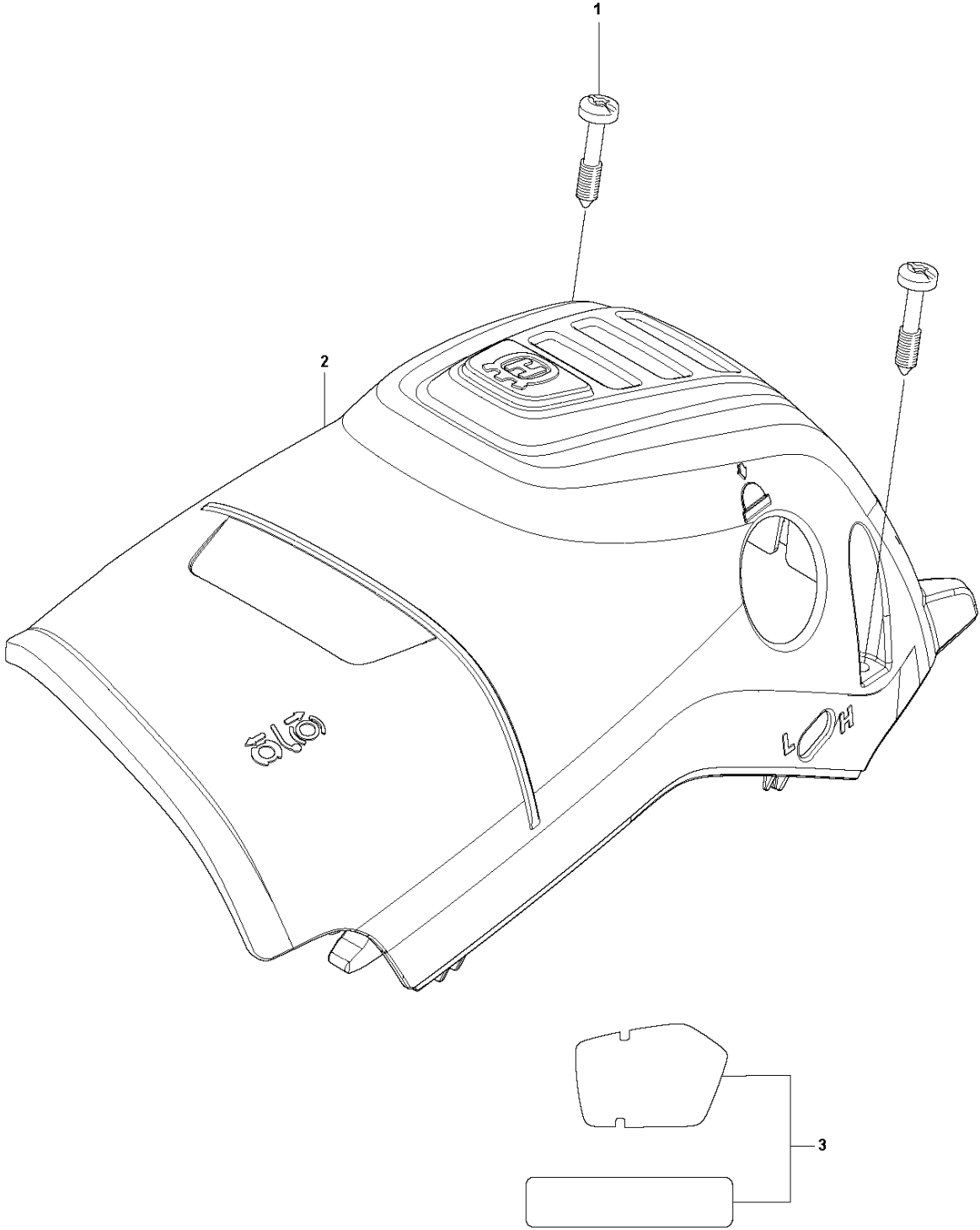


ALBERO MOTORE

135 Mark II

| Rif | Codice ricambio | Descrizione | Osservazione | QTÀ KIT |
|-----|-----------------|------------------------|---------------------------|---------|
| 1 | 588 61 96-01 | ALBERO A GOMITI COMPL. | | 1 |
| 2 | 591 46 54-01 | KIT CUSCINETTI | CRANKSHAFT SEAL & BEARING | 1 |
| 3 | 595 31 41-01 | TENUTA | | 2 |

F 135 Mark II
CYLINDER COVER

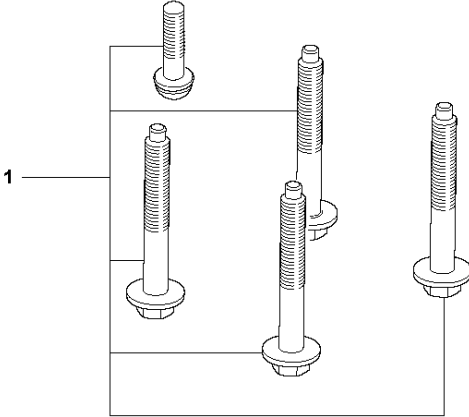
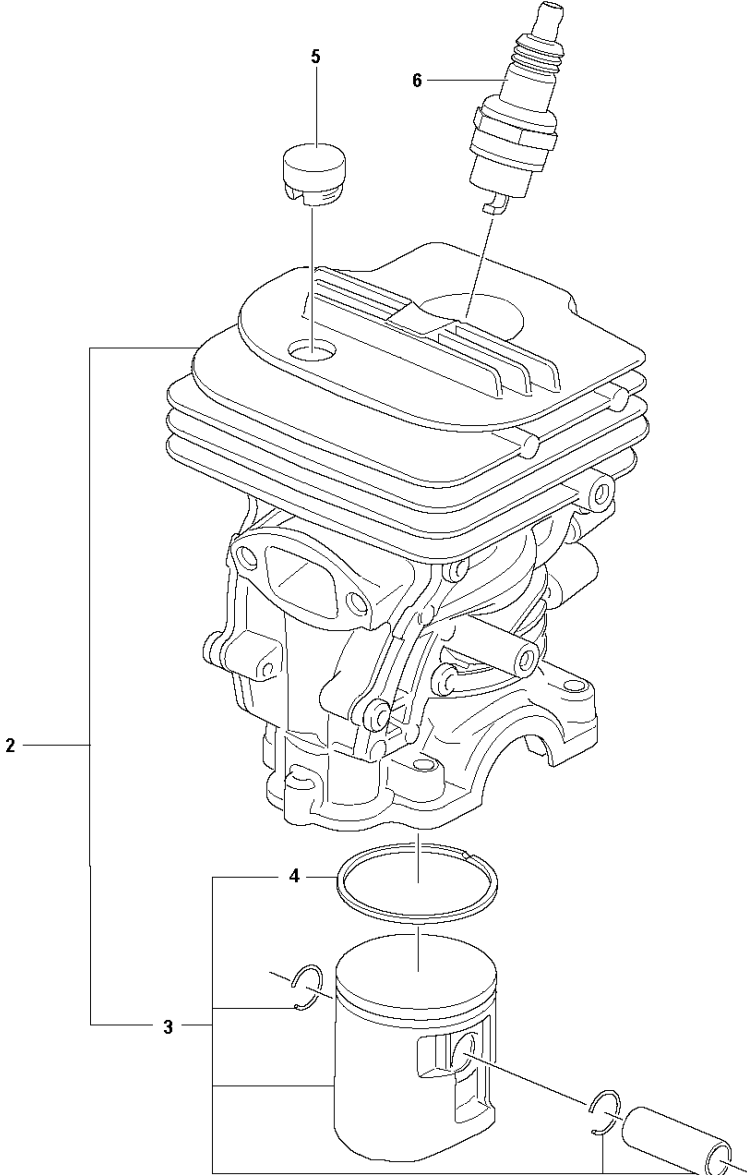


COPERCHIO CILINDRO

135 Mark II

| Rif | Codice ricambio | Descrizione | Osservazione | QTÀ KIT |
|-----|-----------------|-------------|--------------|---------|
| 1 | 503 20 34-76 | VITE | | 3 |
| 2 | 596 39 48-01 | CARTER | CYLINDER | 1 |
| 3 | 591 46 55-02 | SERVICE KIT | DECAL KIT | 1 |

G 135 Mark II
CYLINDER PISTON

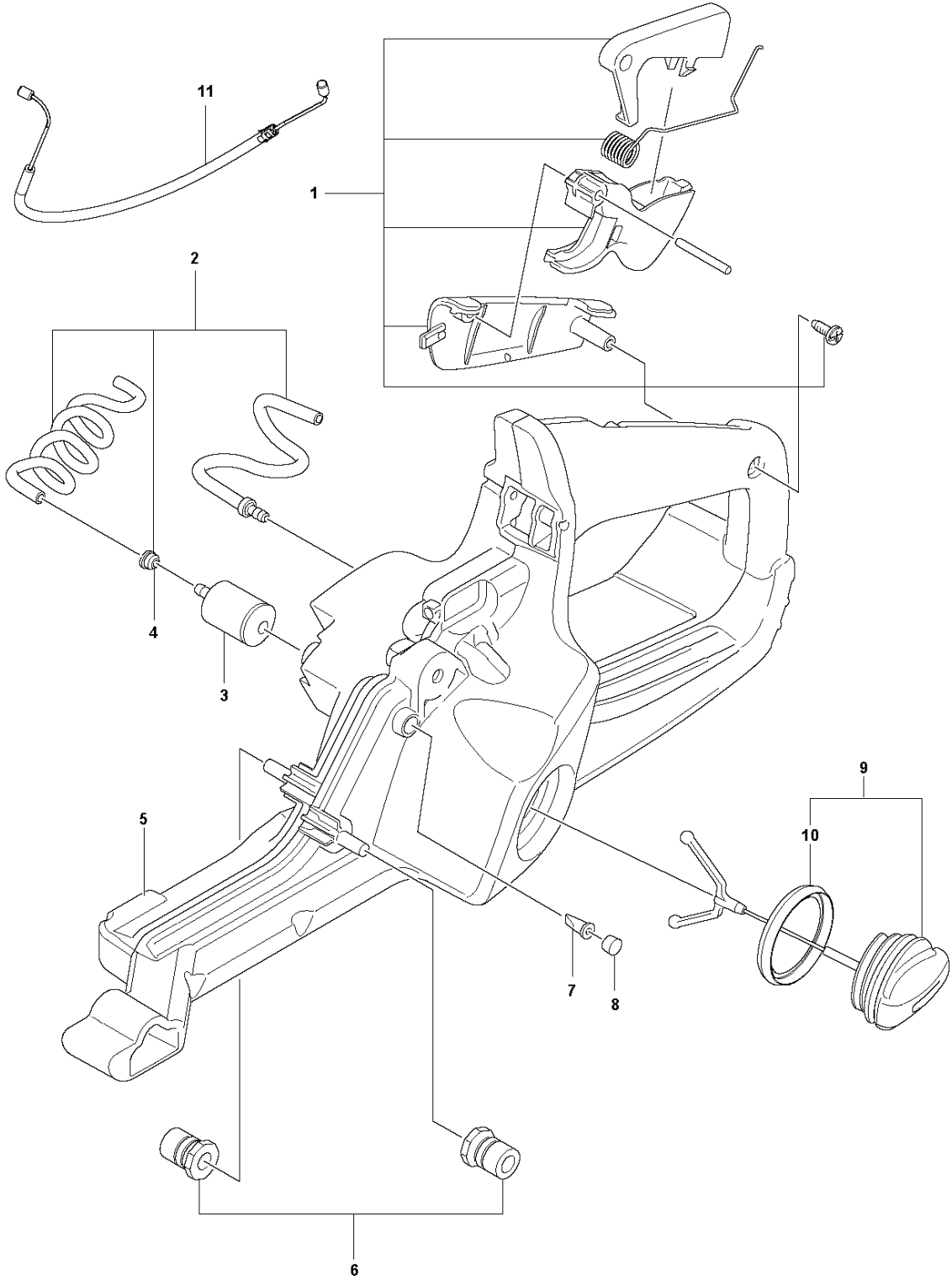


CILINDRO E PISTONE

135 Mark II

| Rif | Codice ricambio | Descrizione | Osservazione | QTÀ KIT |
|-----|-----------------|----------------------|-------------------|---------|
| 1 | 591 46 56-01 | SERVICE KIT | Cylinder Bolt | 1 |
| 2 | 591 46 57-01 | SERVICE KIT | Cylinder & Piston | 1 |
| 3 | 591 46 57-02 | SERVICE KIT | Piston Kit | 1 2 |
| 4 | 585 04 06-01 | SEGMENTO DEL PISTONE | | 1 2,3 |
| 5 | 590 40 99-01 | SUPPORTO | | 1 |
| 6 | 503 23 51-11 | CANDELA | NGK BPMR7A | 1 |

H 135 Mark II
FUEL TANK

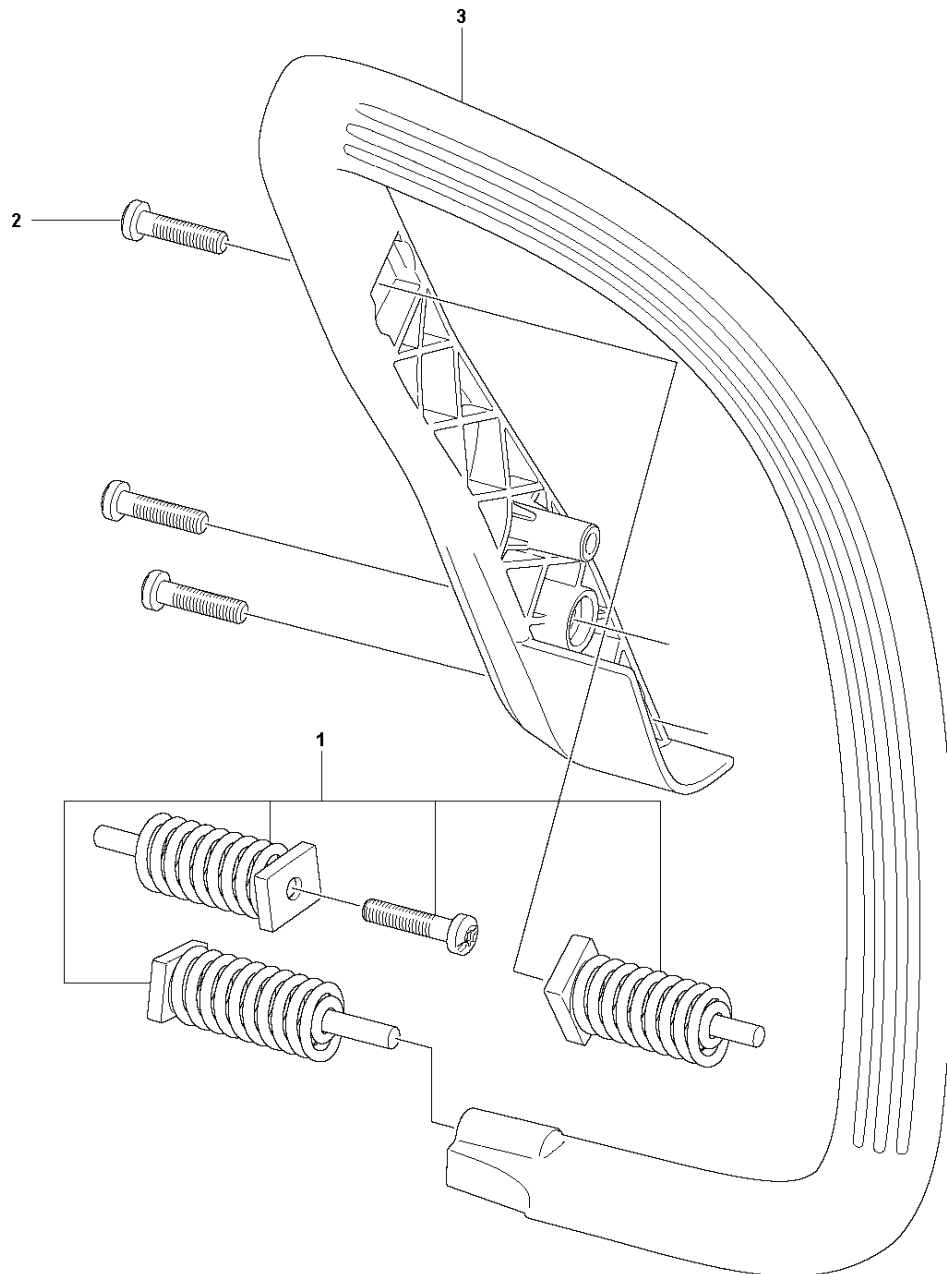


SERBATOIO CARBURANTE

135 Mark II

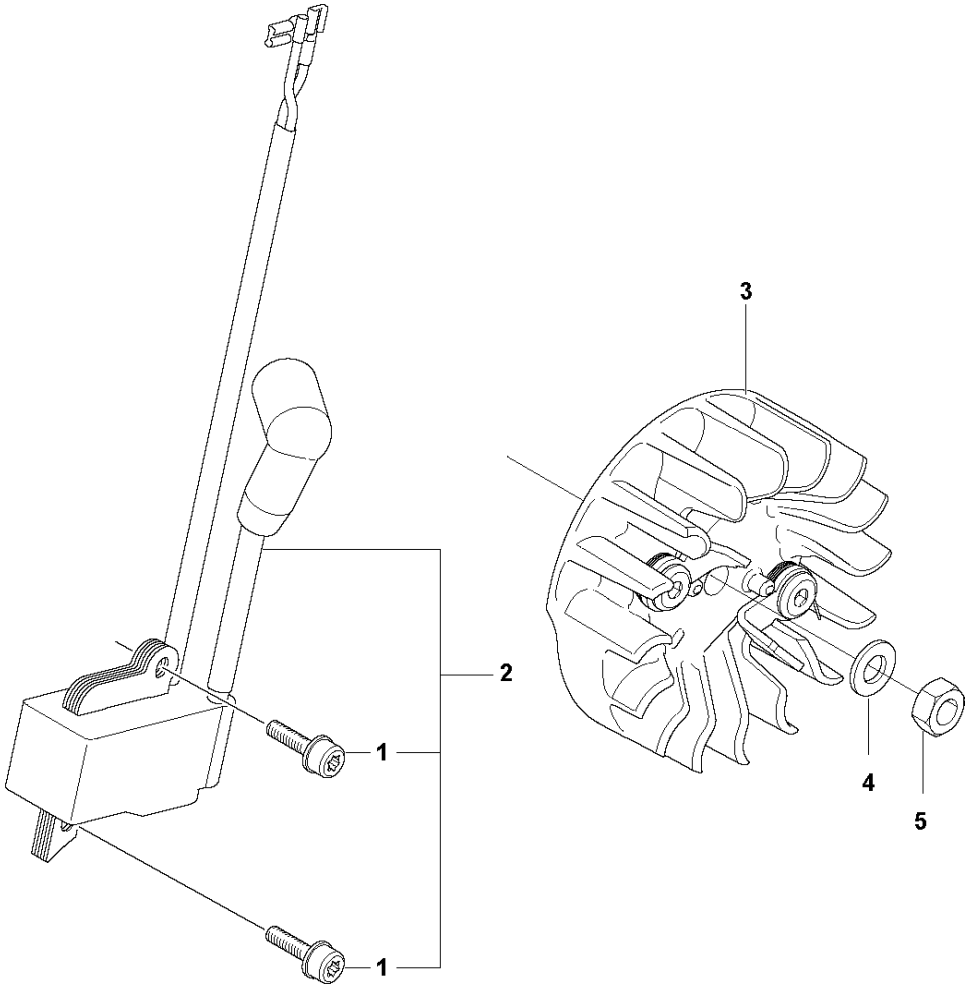
| Rif | Codice ricambio | Descrizione | Osservazione | QTÀ KIT |
|-----|-----------------|--------------------------------|------------------|---------|
| 1 | 591 46 60-01 | SERVICE KIT | Trigger Assembly | 1 |
| 2 | 592 85 44-01 | SERVICE KIT | Fuel Hose | 1 |
| 3 | 503 44 32-01 | FILTRO DEL CARBURANTE | | 1 |
| 4 | 503 73 58-01 | BUSHING | | 1 |
| 5 | 501 51 84-02 | SERBATOIO DELLA BENZINA COMPL. | | 1 |
| 6 | 591 46 58-01 | SERVICE KIT | Lateral Support | 1 |
| 7 | 530 02 61-19 | VALVOLA DI CONTROLLO | | 1 |
| 8 | 530 02 98-68 | TAPPO | | 1 |
| 9 | 544 11 12-03 | COPERCHIO DEL SERBATOIO COMPL. | | 1 |
| 10 | 589 24 11-01 | GUARNIZIONE | | 1 9 |
| 11 | 582 28 70-01 | CAVO ACCELERATORE COMPL. | | 1 |

**135 Mark II
HANDLE**



| Rif | Codice ricambio | Descrizione | Osservazione | QTÀ KIT |
|-----|-----------------|-------------|------------------------|---------|
| 1 | 591 46 61-01 | SERVICE KIT | Anti-vibration Element | 1 |
| 2 | 530 01 64-32 | VITE | | 3 |
| 3 | 501 31 63-01 | IMPUGNATURA | | 1 |

J 135 Mark II
IGNITION SYSTEM

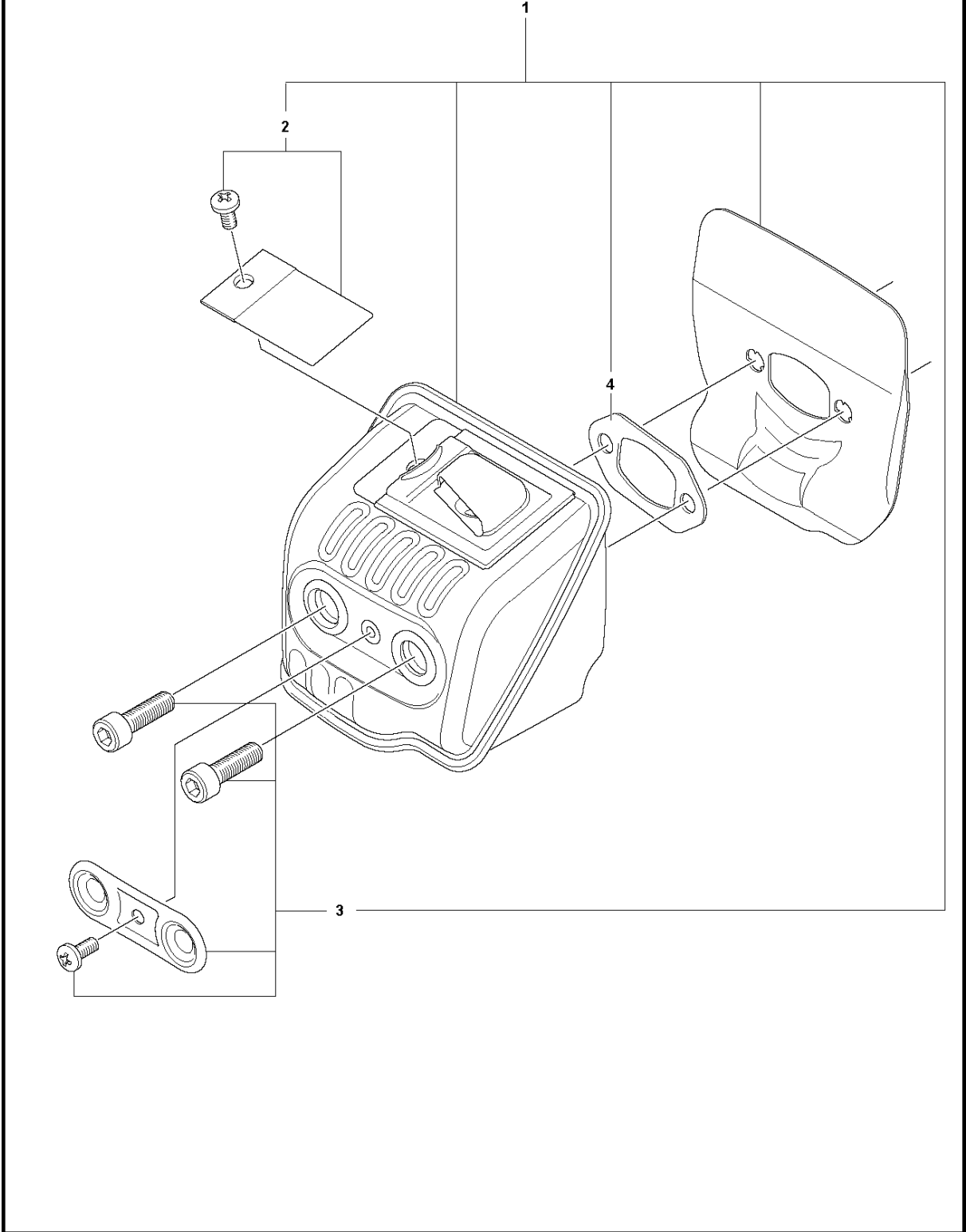


SISTEMA DI ACCENSIONE

135 Mark II

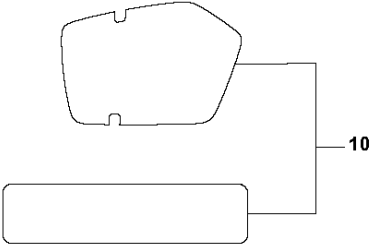
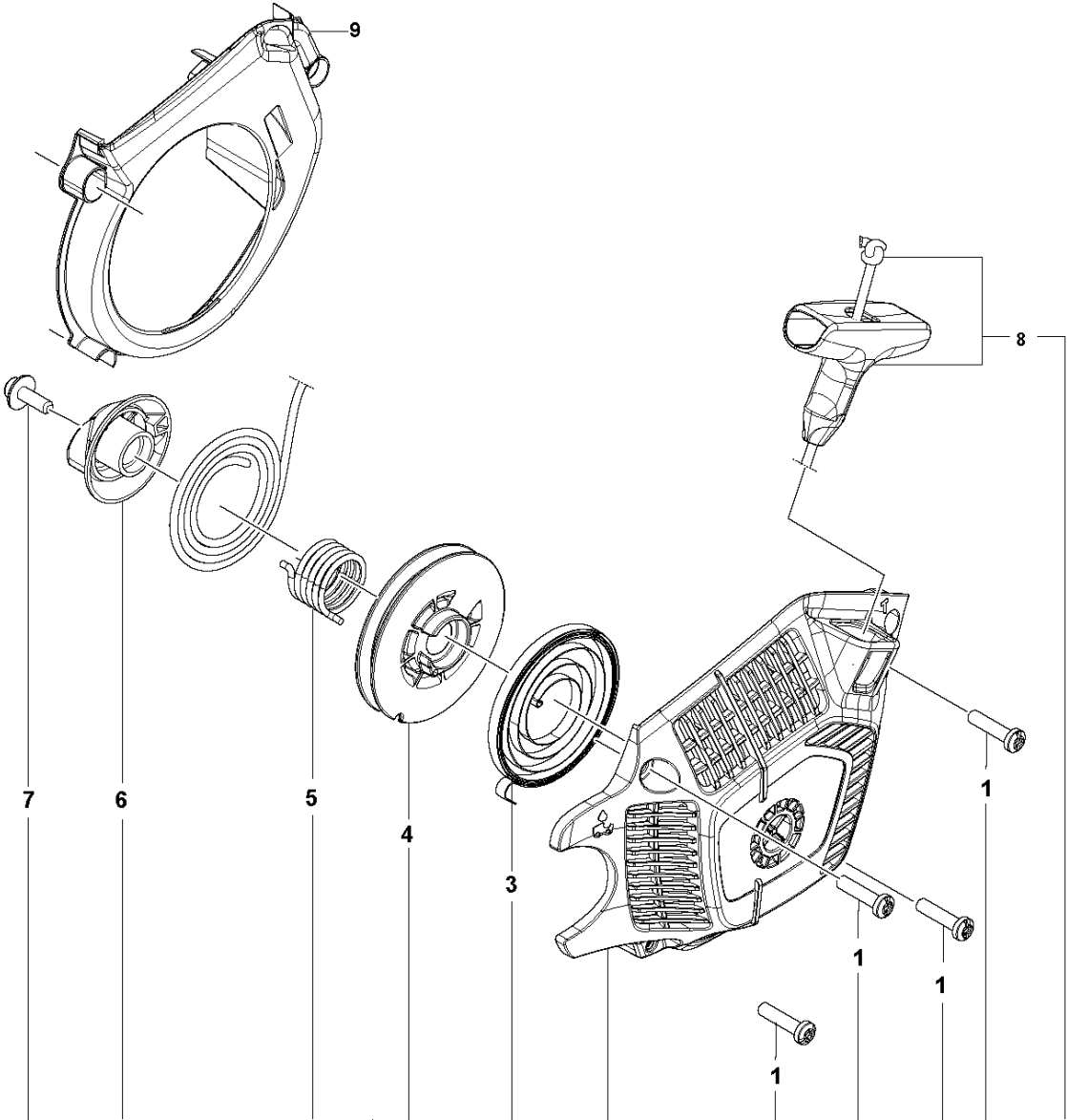
| Rif | Codice ricambio | Descrizione | Osservazione | QTÀ KIT |
|-----|-----------------|---------------|--------------|---------|
| 1 | 575 96 26-01 | VITE | | 2 |
| 2 | 591 46 65-01 | SERVICE KIT | | 1 |
| 3 | 544 87 42-02 | VOLANO COMPL. | | 1 |
| 4 | 530 01 51-27 | ROSETTA | | 1 |
| 5 | 530 01 61-34 | DADO | | 1 |

K 135 Mark II
MUFFLER



| Rif | Codice ricambio | Descrizione | Osservazione | QTÀ KIT |
|-----|-----------------|-----------------|----------------|---------|
| 1 | 501 26 62-03 | MARMITTA COMPL. | Kit | 1 |
| 2 | 591 17 55-01 | SERVICE KIT | Spark Arrester | 1 |
| 3 | 591 17 46-01 | SCREW KIT | MUFFLER | 1 |
| 4 | 501 61 95-01 | GUARNIZIONE | | 1 |

L 135 Mark II
STARTER



AVVIAMENTO

135 Mark II

| Rif | Codice ricambio | Descrizione | Osservazione | QTÀ | KIT |
|-----|-----------------|----------------------------------|---------------|-----|-----|
| 1 | 530 01 64-01 | VITE | | 4 | 2 |
| 2 | 591 46 67-02 | DISPOSITIVO DI AVVIAMENTO COMPL. | Kit | 1 | |
| 3 | 576 65 78-01 | MOLLA | | 1 | 2 |
| 4 | 593 16 76-01 | PULEGGIA | | 1 | 2 |
| 5 | 593 16 81-01 | MOLLA | | 1 | 2 |
| 6 | 597 62 17-01 | DISPOSITIVO DI AVVIAMENTO | HUB | 1 | 2 |
| 7 | 530 01 59-20 | VITE | | 1 | 2 |
| 8 | 545 01 00-10 | IMPUGNATURA | Handle & Rope | 1 | 1 |
| 9 | 588 97 06-01 | BAFFLE | | 1 | |
| 10 | 591 46 55-02 | SERVICE KIT | DECAL KIT | 1 | |