

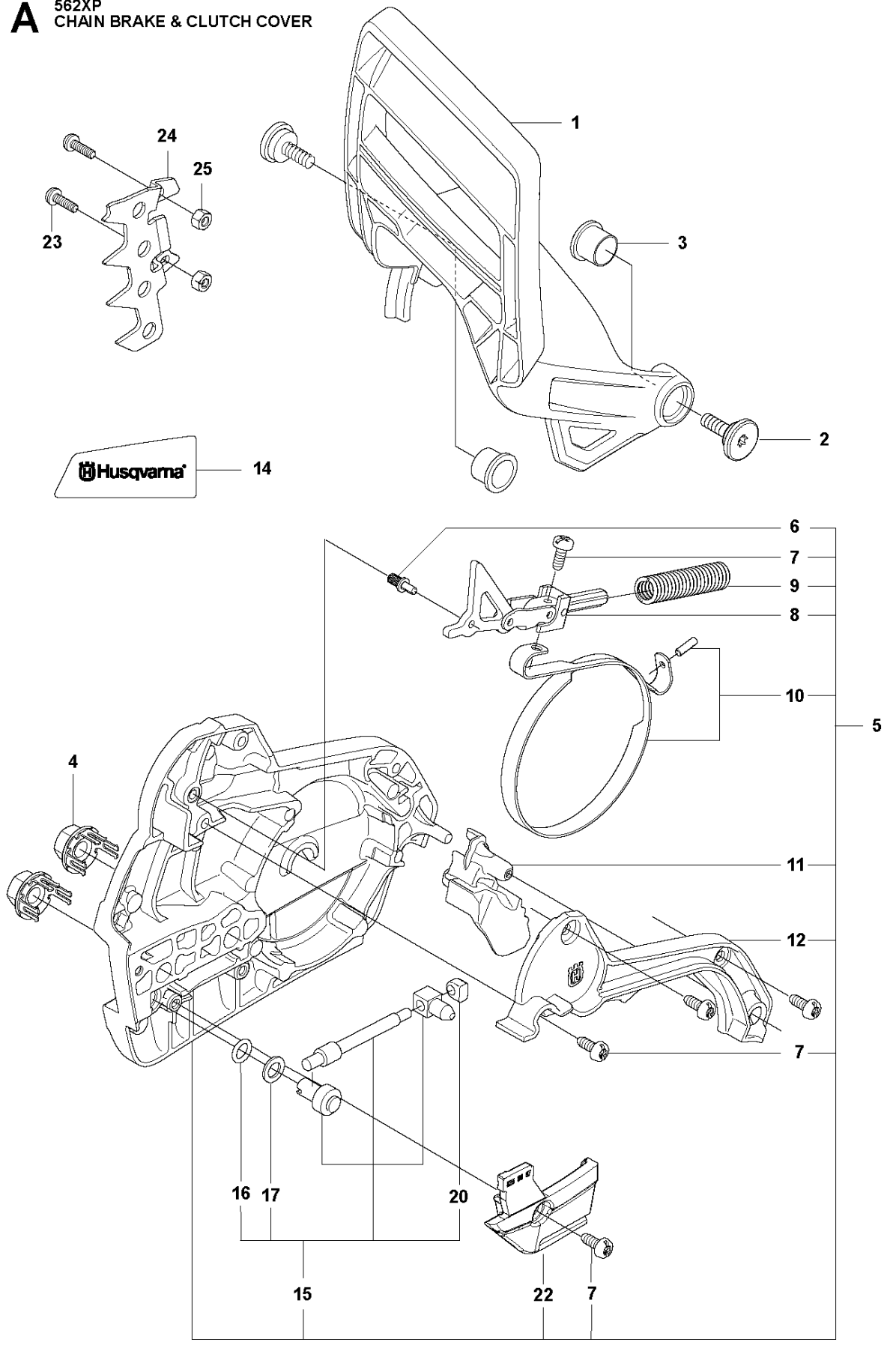


SPARE PARTS LIST

CHAIN SAWS

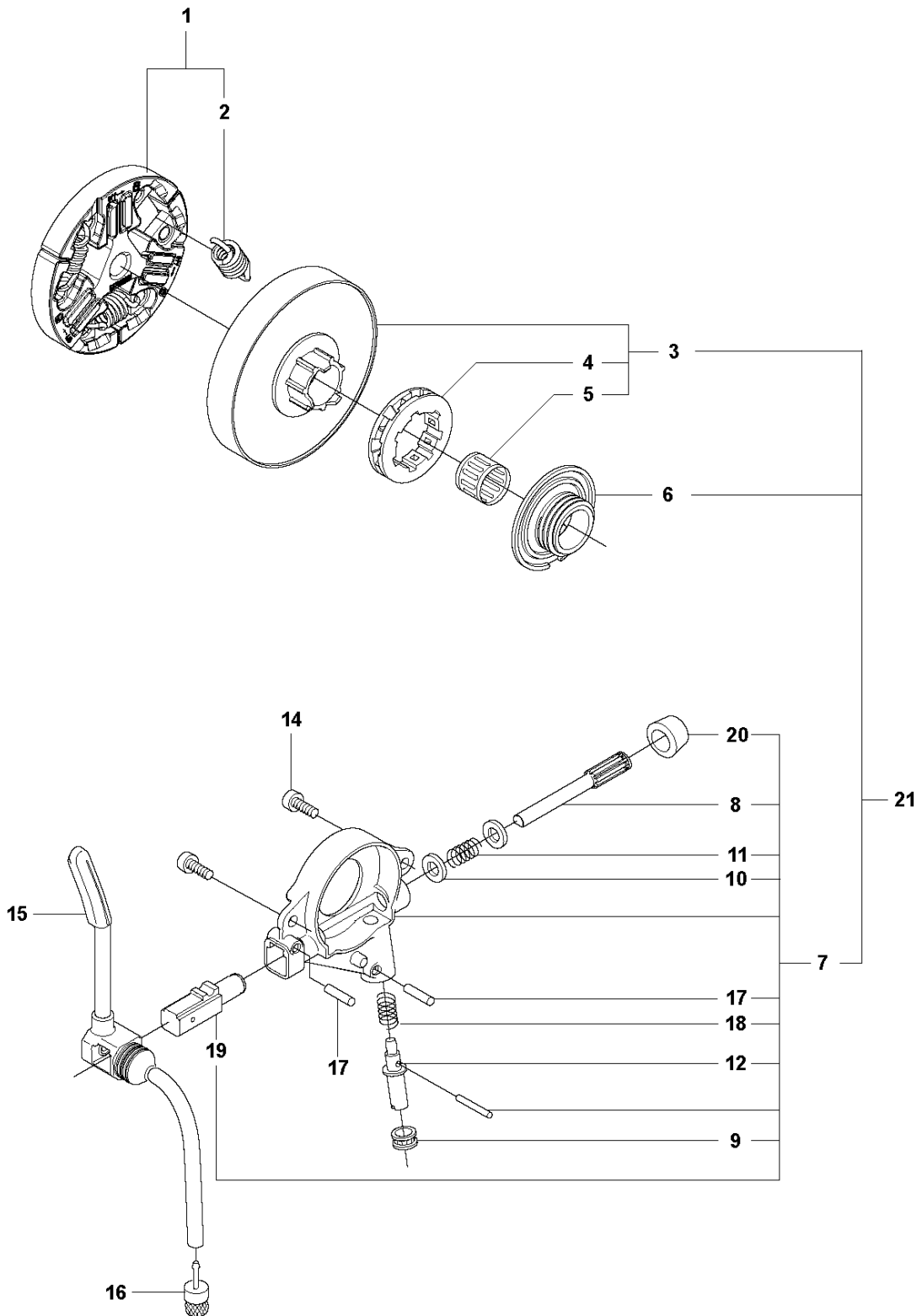
562 XP/XPG

A 562XP
CHAIN BRAKE & CLUTCH COVER



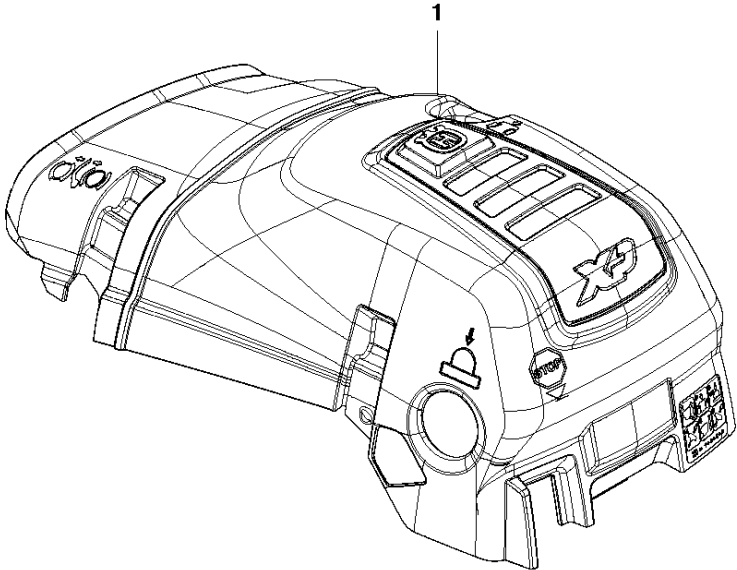
Rif	Codice ricambio	Descrizione	Osservazione	QTÀ KIT
1	525 25 06-02	PARAMANO		1
2	526 83 45-01	VITE		2
3	577 78 02-01	BUSHING		2
4	505 19 73-01	DADO		2
5	525 74 33-05	COPERCHIO DELLA FRIZIONE COMPL.		1
6	503 75 18-01	PERNO		1 5
7	526 22 18-01	SCREW CITXPANT		5 5
8	505 19 93-01	GIUNTO A GINOCCHIERA COMPL.		1 5
9	503 90 83-01	MOLLA DEL FRENO		1 5
10	505 19 95-02	NASTRO DEL FRENO COMPL.		1 5
11	505 20 16-01	GUARD		1 5
12	505 19 97-03	CARTER		1 5
14	523 05 80-01	DECALCOMANIA	- up to s/n 20202399999	1
15	575 26 04-02	KIT TENDICATENA		1 5
16	740 48 07-02	O-RING		1 15
17	503 23 00-63	ROSETTA		1 15
20	537 01 74-01	MANICOTTO DEL CUSCINETTO		1 15
22	525 38 87-01	GUIDA DELLA CATENA		1 5
23	575 79 35-01	VITE ITXPANM		2
24	577 97 52-01	SPIKE OUTER		1
25	503 22 24-01	LOCK NUT		2

B 562XP
CLUTCH & OIL PUMP



Rif	Codice ricambio	Descrizione	Osservazione	QTÀ KIT
1	589 80 90-02	FRIZIONE COMPL.		1
2	502 16 47-01	MOLLA DELLA FRIZIONE	s/n from 20164100193 -	1 1
2	580 65 35-02	MOLLA DELLA FRIZIONE	s/n from 20133400001 - up to s/n 20164100192	3 1
3	575 26 10-05	TAMBURO DELLA FRIZIONE COMPL.	- up to s/n 20202200048 ".325" x7"	1
3	575 26 10-06	TAMBURO DELLA FRIZIONE	- up to s/n 20202200048 "3/8" x7"	1
3	575 26 10-08	TAMBURO DELLA FRIZIONE COMPL.	s/n from 20202200049 - "3/8" x7"	1 21
4	501 45 74-02	RIM		1 3
4	501 59 80-02	RIM	"3/8" x7"	1 3
5	503 25 34-01	CUSCINETTO A RULLINI		1 3
6	577 60 11-01	RUOTA SENZA FINE	- up to s/n 20202200048	1
6	586 20 46-01	RUOTA SENZA FINE	s/n from 20202200049 - "3/8"	1 21
7	505 19 99-09	POMPA DELL'OLIO COMPL.		1
8	505 20 02-03	PISTONE DELLA POMPA		1 7
9	505 20 03-01	CARCASSA		1 7
10	503 23 00-60	ROSETTA		2 7
11	503 89 16-01	MOLLA		1 7
12	505 15 70-01	VITE REGOLAZIONE		1 7
14	526 81 81-02	VITE ITXSCM		2
15	575 84 78-01	FLESSIBILE DELL'OLIO		1
16	504 71 00-03	PIOMBINO DELL'OLIO		1
17	720 12 33-00	PERNO CILINDRICO		2 7
18	503 89 15-01	MOLLA		1 7
19	505 20 01-01	CILINDRO DELLA POMPA		1 7
20	503 62 49-03	TAPPO DI CHIUSURA		1 7
21	598 93 77-04	TAMBURO DELLA FRIZIONE COMPL.	s/n from 20202200049 - "3/8"	1

C 562XP
CYLINDER COVER



2

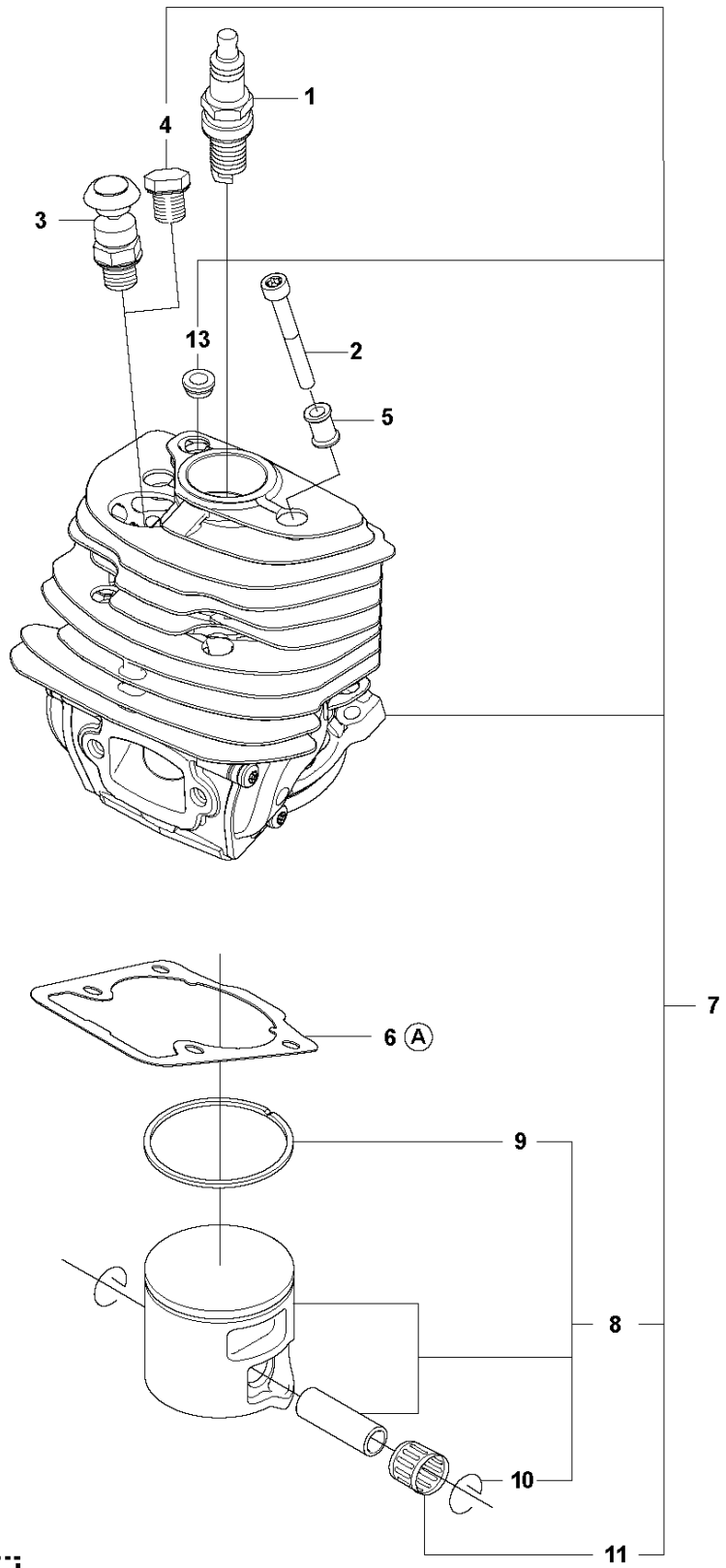


COPERCHIO CILINDRO

562 XP/XPG

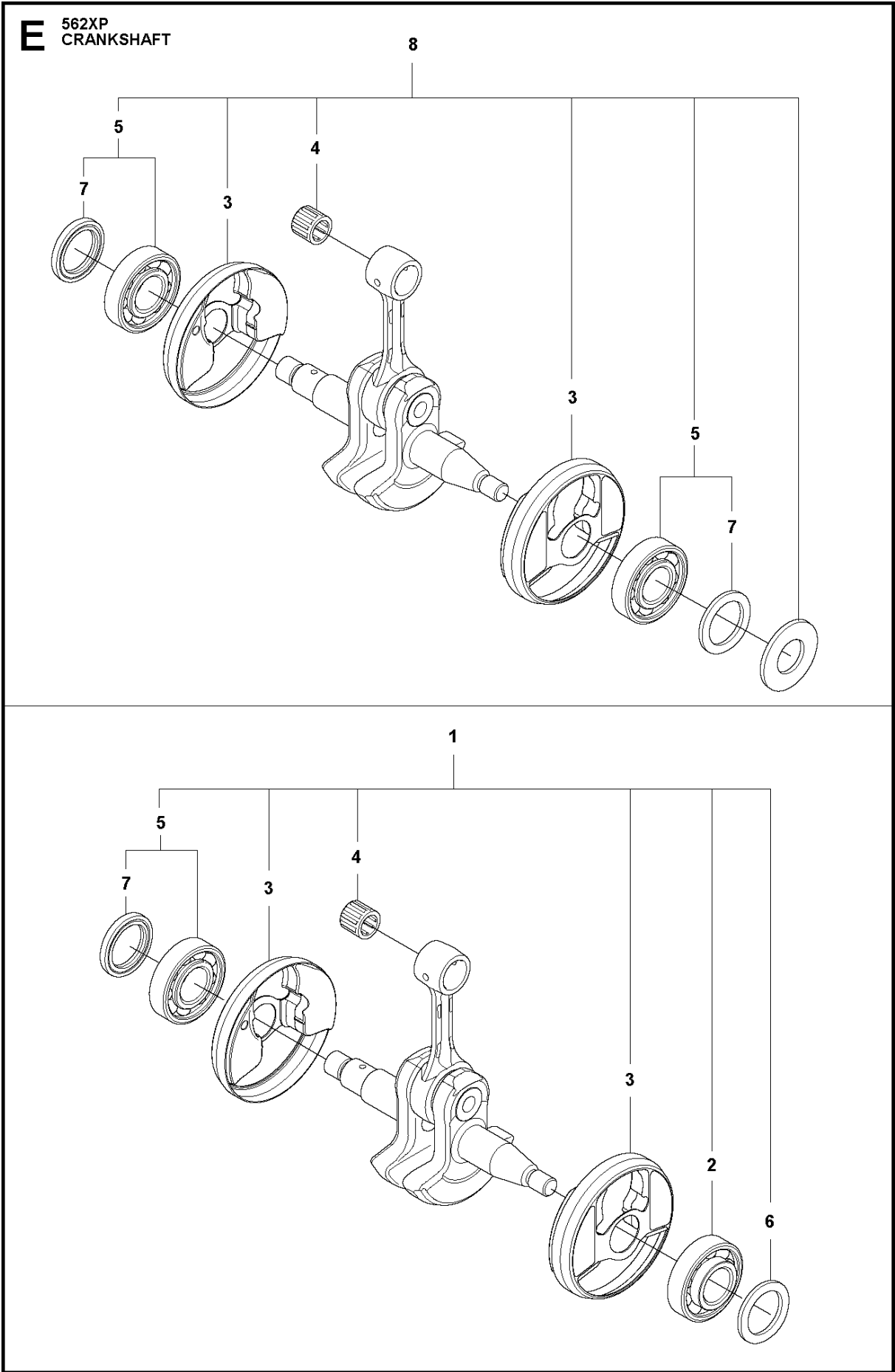
Rif	Codice ricambio	Descrizione	Osservazione	QTÀ KIT
1	587 24 87-02	COPERCHIO DEL CILINDRO COMPL.		1
2	587 14 95-01	DECALCOMANIA		1 1

D 562XP
CYLINDER PISTON



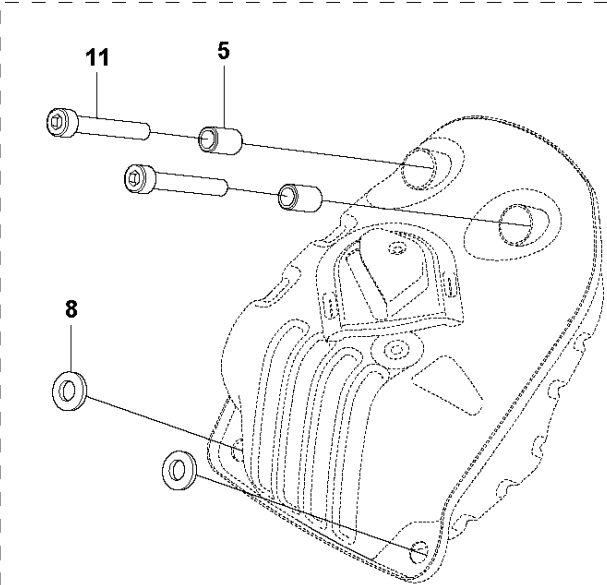
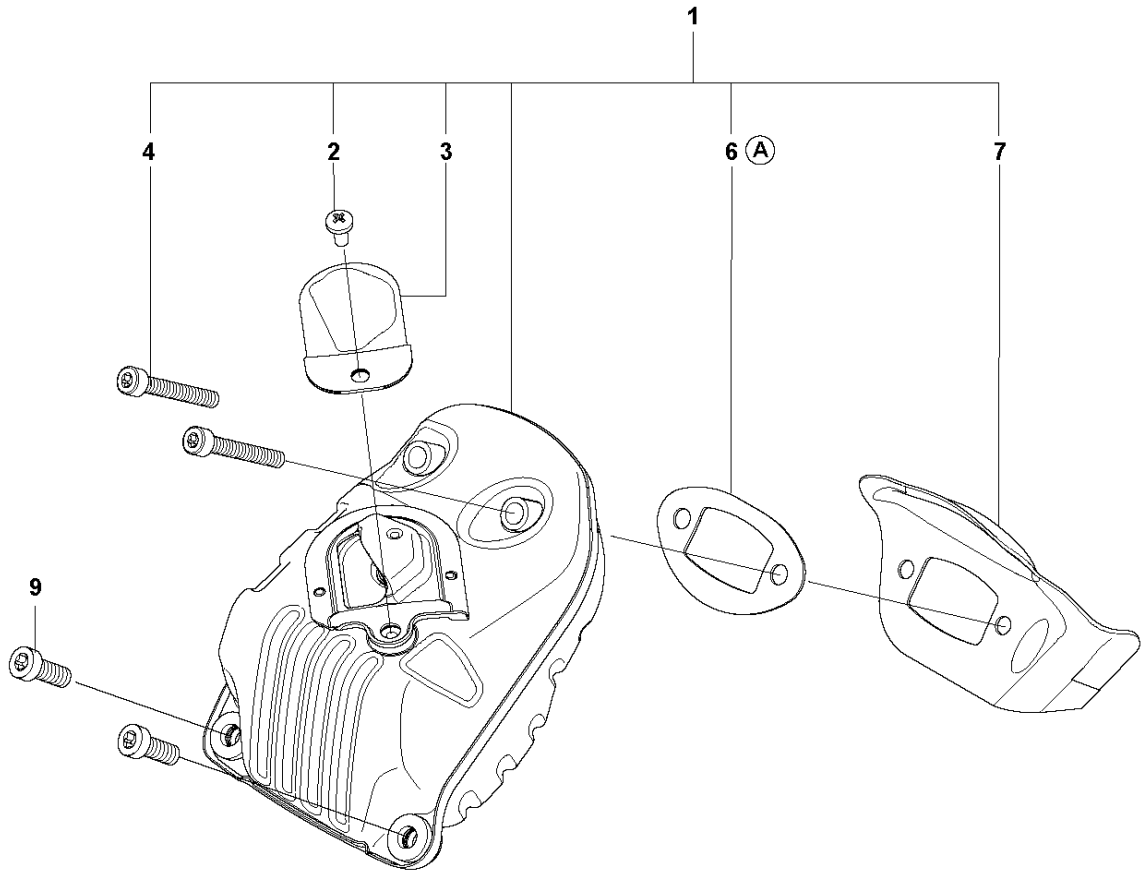
(A) Set of gaskets

Rif	Codice ricambio	Descrizione	Osservazione	QTÀ KIT
1	574 51 96-01	CANDELA		1
2	582 39 27-01	VITE		4
3	575 27 69-01	VALVOLA DECOMPRESSIONE		1
4	503 55 22-01	TAPPO		1
5	576 71 76-02	MANICOTTO		4
6	510 16 49-01	GUARNIZIONE		1 12
7	575 35 58-05	CILINDRO COMPL.		1
8	584 80 78-06	PISTONE COMPL.		1 7
9	505 21 57-01	SEGMENTO DEL PISTONE		1 8, 7
10	737 44 10-00	ANELLO DI BLOCCAGGIO		2 8, 7
11	503 25 63-02	CUSCINETTO A RULLINI		1 7
12	575 27 00-03	KIT GUARNIZIONI	A=set of gaskets	1
13	520 29 11-01	BUSHING		1 7



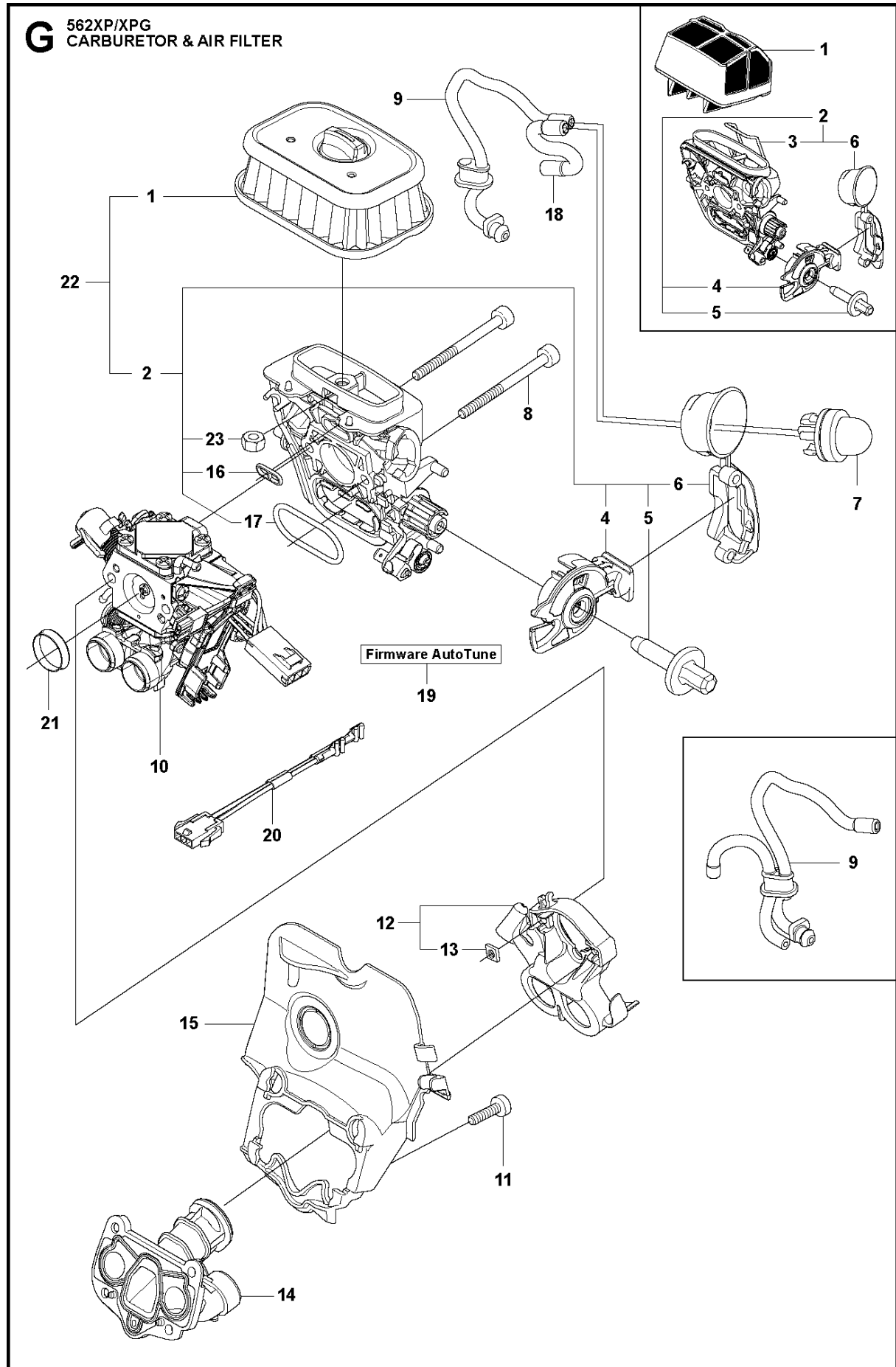
Rif	Codice ricambio	Descrizione	Osservazione	QTÀ	KIT
1	575 54 52-15	ALBERO A GOMITI COMPL.	- up to s/n 20202399999	1	
2	505 13 35-04	CUSCINETTO A SFERE	- up to s/n 20202399999	1	1
3	505 13 36-01	COPPA		2	1, 8
4	503 25 63-02	CUSCINETTO A RULLINI		1	1, 8
5	525 43 42-04	CUSCINETTO A SFERE		2	8
5	525 43 42-04	CUSCINETTO A SFERE		1	1
6	525 39 12-01	TENUTA RADIALE	- up to s/n 20202399999	1	1
7	505 41 61-01	TENUTA RADIALE		1	1, 5, 8
8	575 54 52-19	ALBERO A GOMITI COMPL.	s/n from 20202400001 -	1	

F 562XP
MUFFLER



10
(A) Set of gaskets

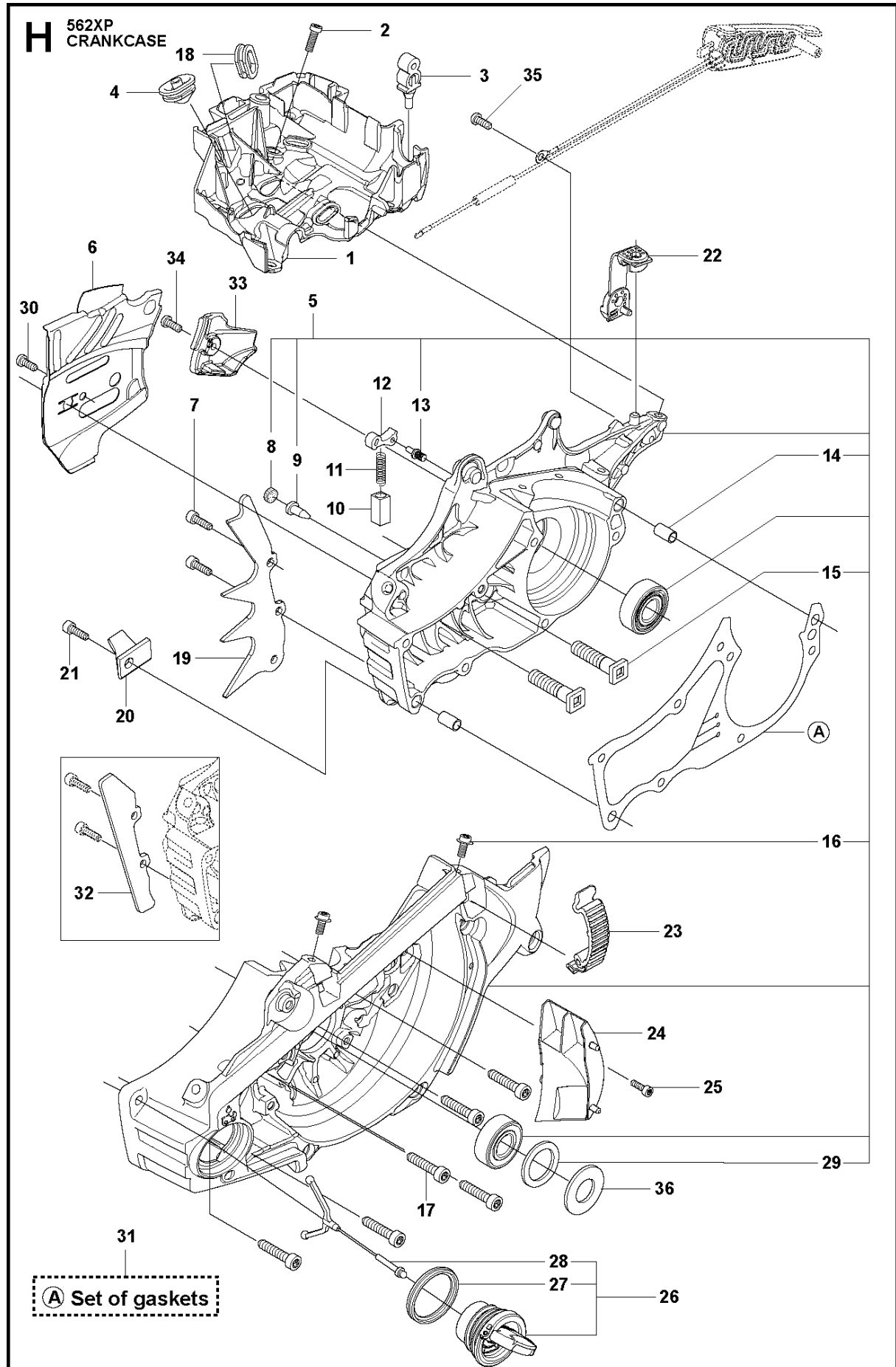
Rif	Codice ricambio	Descrizione	Osservazione	QTÀ	KIT
1	581 91 48-02	KIT MARMITTA		1	
2	724 12 87-59	VITE CRPANM		1	1
3	505 17 13-01	PARASCINTILLE		1	1
4	525 82 51-06	VITE ITXSCM	s/n from 20133400001 -	2	1
5	577 65 63-01	MANICOTTO	s/n up to - 20133399999	2	
6	581 91 85-01	GUARNIZIONE		1	1, 10
7	585 17 87-01	DEFLETTORE DI CALORE		1	1
8	577 90 22-01	ROSETTA	s/n up to - 20133399999	2	
9	525 76 25-01	VITE ITXSCM		2	
10	575 27 00-03	KIT GUARNIZIONI	A=set of gaskets	1	
11	725 53 76-55	VITE IHSCM	s/n up to - 20133399999	2	1



CARBURATORE E FILTRO ARIA

562 XP/XPG

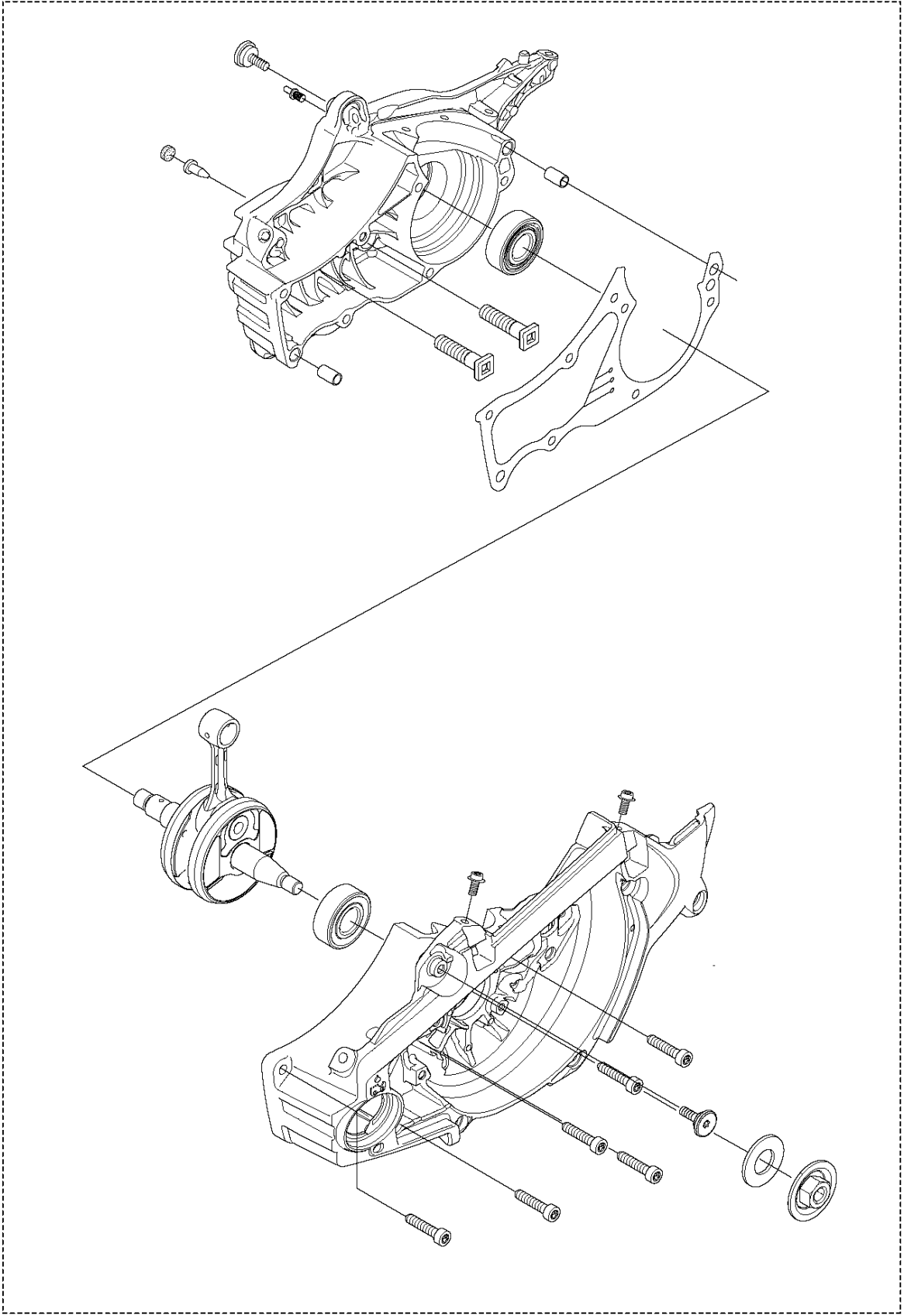
Rif	Codice ricambio	Descrizione	Osservazione	QTÀ KIT
1	590 45 88-01	FILTRO DELL'ARIA	NYLON 64 µm Black s/n from 20202600073 -	1
1	590 45 88-02	FILTRO DELL'ARIA	NYLON 25 µm Yellow s/n from 20202600073 -	1 22
1	590 45 88-03	FILTRO DELL'ARIA COMPL.	Non Woven Nature s/n from 20202600073 -	1
1	522 67 50-01	FILTRO DELL'ARIA COMPL.	NYLON 80 µm Black s/n up to - 20202600072	1
1	522 67 50-02	FILTRO DELL'ARIA COMPL.	NYLON 44 µm Yellow s/n up to - 20202600072	1
1	522 67 50-03	FILTRO DELL'ARIA COMPL.	FELT White s/n up to - 20202600072	1
1	522 67 50-04	FILTRO DELL'ARIA COMPL.	NYLON 25 µm Orange s/n up to - 20202600072	1
2	597 27 55-01	SUPPORTO DEL FILTRO COMPL.	XP s/n from 20202600073 -	1 22
2	597 27 55-02	SUPPORTO DEL FILTRO COMPL.	XPG s/n from 20202600073 -	1 22
2	525 39 79-05	SUPPORTO DEL FILTRO COMPL.	XP s/n up to - 20202600072	1
2	525 39 79-06	SUPPORTO DEL FILTRO COMPL.	XPG s/n up to - 20202600072	1
3	505 17 69-01	STAFFA	s/n up to - 20202600072	1 2
4	510 01 72-02	COMANDO DELL'ARIA COMPL.		1 2, 22
5	505 15 62-01	VITE		1 2, 22
6	525 58 81-01	TENUTA		1 2, 22
7	503 93 66-01	PURGE		1
8	574 35 35-03	VITE ITXSCM		2
9	587 64 54-04	FLESSIBILE DI SFIATO	s/n from 20154800001	1 9
9	589 35 71-01	FLESSIBILE DI SFIATO	s/n up to - 20154799999	1
9	525 34 43-03	FLESSIBILE DEL CARBURANTE	XP s/n from 20173800688	1
10	501 46 33-05	CARBURETTOR KIT	ZAMA140058A	1
10	579 19 41-01	CARBURATORE	s/n up to - 20121401172 (ZAMA EL44)	1
11	526 81 81-01	VITE ITXSCM		4
12	505 16 52-02	FLANGIA		1
13	503 22 65-03	DADO QUADRATO		2 12
14	583 96 41-03	TUBO DI ASPIRAZIONE		1
14	583 96 41-04	TUBO DI ASPIRAZIONE	Cold resistant	1
15	520 29 09-01	INTERMEDIATE WALL		1
16	525 61 92-01	TENUTA		1 2, 22
17	525 61 90-01	TENUTA		1 2, 22
18	523 05 68-01	FLESSIBILE DEL CARBURANTE		1
19	.	TBD	Download from your local supportsite	
20	577 53 64-01	CABLAGGIO COMPL.	s/n from 20121401173 -	1
21	582 02 51-01	MANICOTTO DI SUPPORTO		1
22	598 93 45-01	CORPO DEL FILTRO	XP	1
22	598 93 45-02	CORPO DEL FILTRO	XPG	1
23	731 23 14-01	DADO ESAGONALE	s/n from 20202600073 -	1 2, 22



Rif	Codice ricambio	Descrizione	Osservazione	QTÀ KIT
1	588 19 39-01	CARBURETTOR AREA BASE		1
2	525 75 52-02	VITE ITXSCFM		4
3	503 86 93-01	SUPPORTO		2
4	581 55 92-01	SOFFIETTO		1
5	575 38 02-23	CARTER MOTORE COMPL.		1
6	522 74 29-01	LAMIERA GUIDACATENA		1
7	575 79 35-01	VITE ITXPANM		2
8	537 40 35-01	FILTRO		1 5
9	530 02 61-19	VALVOLA DI CONTROLLO		1 5
10	537 21 07-01	GUIDAMOLLA		1
11	503 43 65-01	MOLLA DI POSIZIONE		1
12	505 20 12-01	FERMO		1
13	503 75 18-01	PERNO		1 5
14	593 80 60-01	MANICOTTO GUIDA		2 5
15	522 89 38-01	BULLONE DELLA BARRA		2 5
16	525 82 44-01	VITE ITXSCM		2 5
17	575 84 11-04	VITE ITXSCM		6
18	537 08 83-01	PASSANTE		1
19	577 93 52-01	SUPPORTO CORTECCIA		1
20	522 89 39-01	NOTTOLINO SALVA-CATENA		1
21	525 79 81-03	SCREW ITXSCFT		1
22	505 12 58-01	VIBR. LIMITER		1
23	503 89 47-03	FERMO A SCATTO		3
24	588 06 55-01	UGELLO DELL'ARIA		1
25	526 81 81-01	VITE ITXSCM		1
26	522 62 00-03	COPERCHIO DEL SERBATOIO COMPL.		1
27	589 24 11-01	GUARNIZIONE		1 26
28	503 57 89-01	HOLDER		1 26
29	525 39 12-01	TENUTA RADIALE	- up to s/n 20202399999	2 5
30	525 88 74-01	SCREW CITXPANT		1
31	575 27 00-03	KIT GUARNIZIONI	A=set of gaskets	1
32	525 34 76-01	PARAURTI		1
33	577 38 68-01	GUIDA DELLA CATENA		1
34	525 88 74-01	SCREW CITXPANT		1
35	526 22 18-01	SCREW CITXPANT		1
36	596 91 13-01	CAPPELLO PROTETTIVO	s/n from 20202400001 -	1

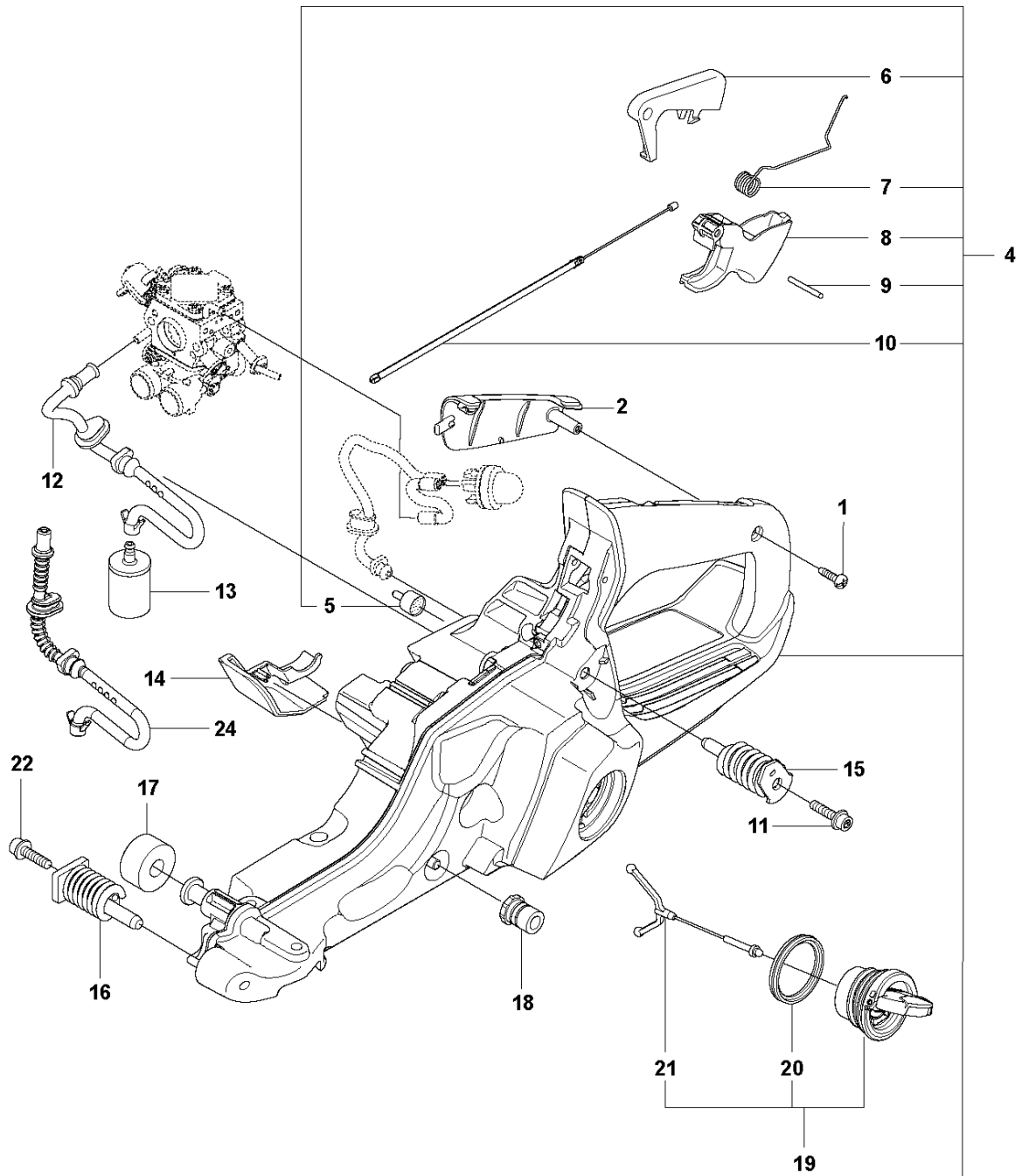
H2 562XP
CRANKCASE SHORT BLOCK

1



Rif	Codice ricambio	Descrizione	Osservazione	QTÀ KIT
1	580 66 37-12	SHORT BLOCK		1

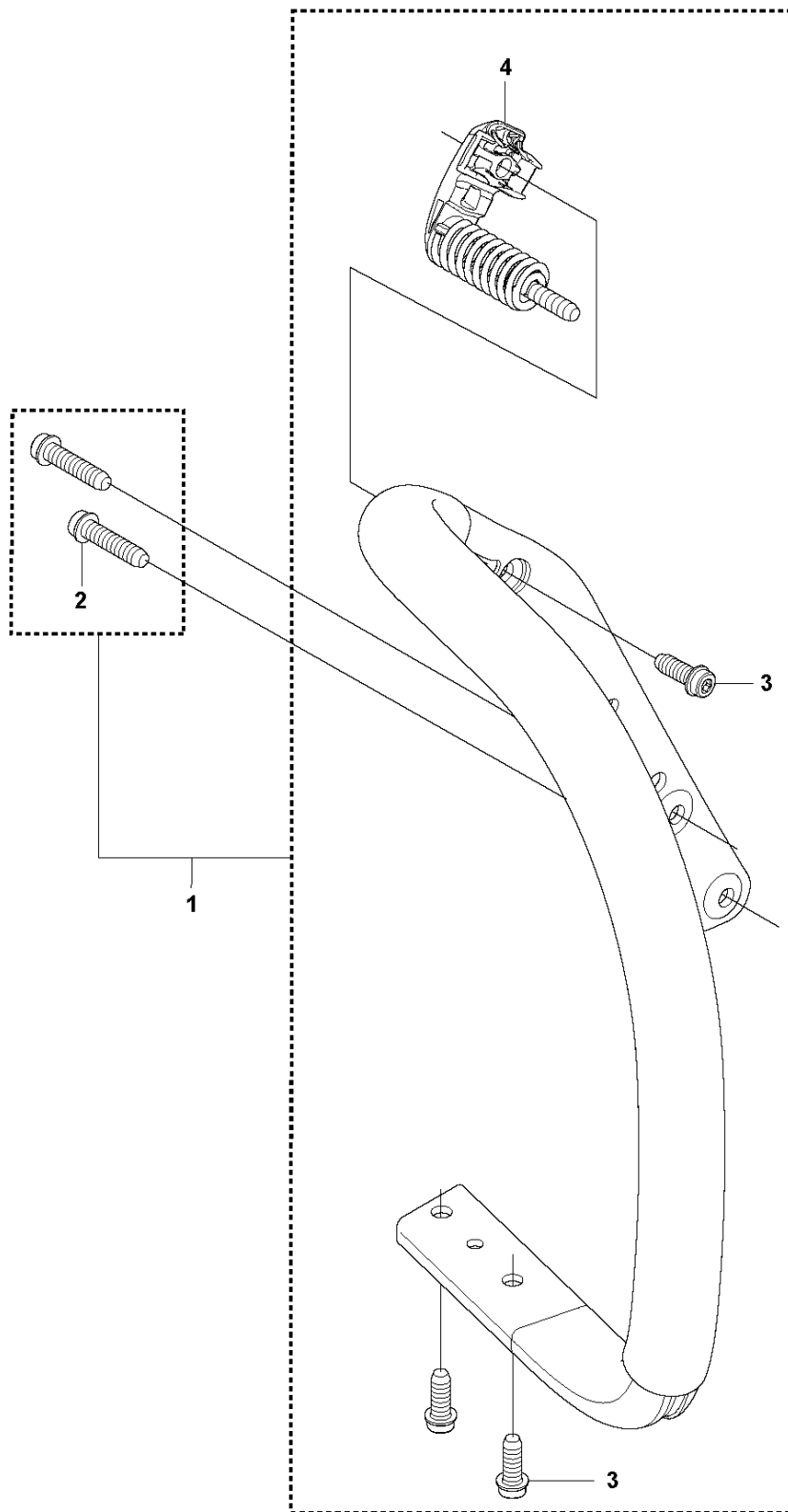
J 562XP
FUEL TANK



23

Rif	Codice ricambio	Descrizione	Osservazione	QTÀ KIT
1	525 88 74-02	SCREW CITXPANT		1
2	504 10 63-01	INSERTO DELL'IMPUGNATURA		1
4	575 38 22-05	SERBATOIO DELLA BENZINA COMPL.		1
5	501 15 29-01	VENTILAZIONE SERBATOIO COMPL.		1 4
6	544 09 98-01	INIBITORE DEL GAS		1 4
7	544 09 99-01	MOLLA		1 4
8	505 15 77-01	FARFALLA		1 4
9	720 18 25-20	PERNO CILINDRICO		1 4
10	521 88 79-01	CAVO ACCELERATORE COMPL.		1
11	525 79 81-02	SCREW ITXSCFT		1
12	573 99 35-03	FLESSIBILE DEL CARBURANTE		1
13	503 44 32-03	FILTRO DEL CARBURANTE	18-40 µm (Blue)	1
14	505 16 59-01	CARTER	not XPW	1
15	586 31 21-03	ELEMENTO ANTIVIBRANTE		1
16	505 12 87-02	ELEMENTO ANTIVIBRANTE		1
17	523 08 55-01	VIBR. LIMITER		1
18	501 00 76-01	SUPPORTO		1
19	522 62 00-03	COPERCHIO DEL SERBATOIO COMPL.		1
20	589 24 11-01	GUARNIZIONE		1 19
21	503 57 89-01	HOLDER		1 19
22	525 79 81-03	SCREW ITXSCFT		1
23	577 84 43-01	DECALCOMANIA		1 4
24	577 50 41-01	FLESSIBILE DEL CARBURANTE	From s/n 20161000481 -	1

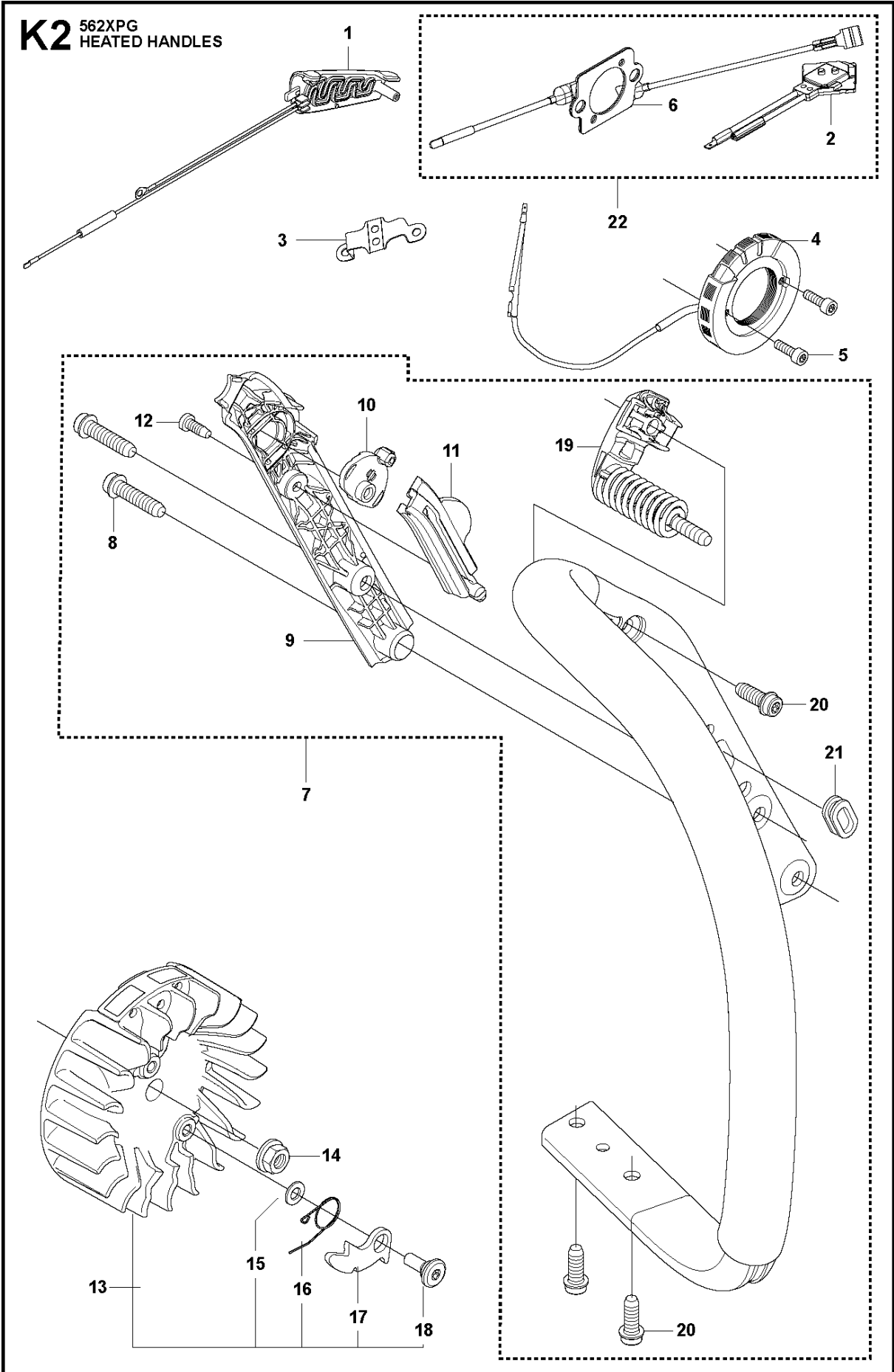
K1 562XP
HANDLE



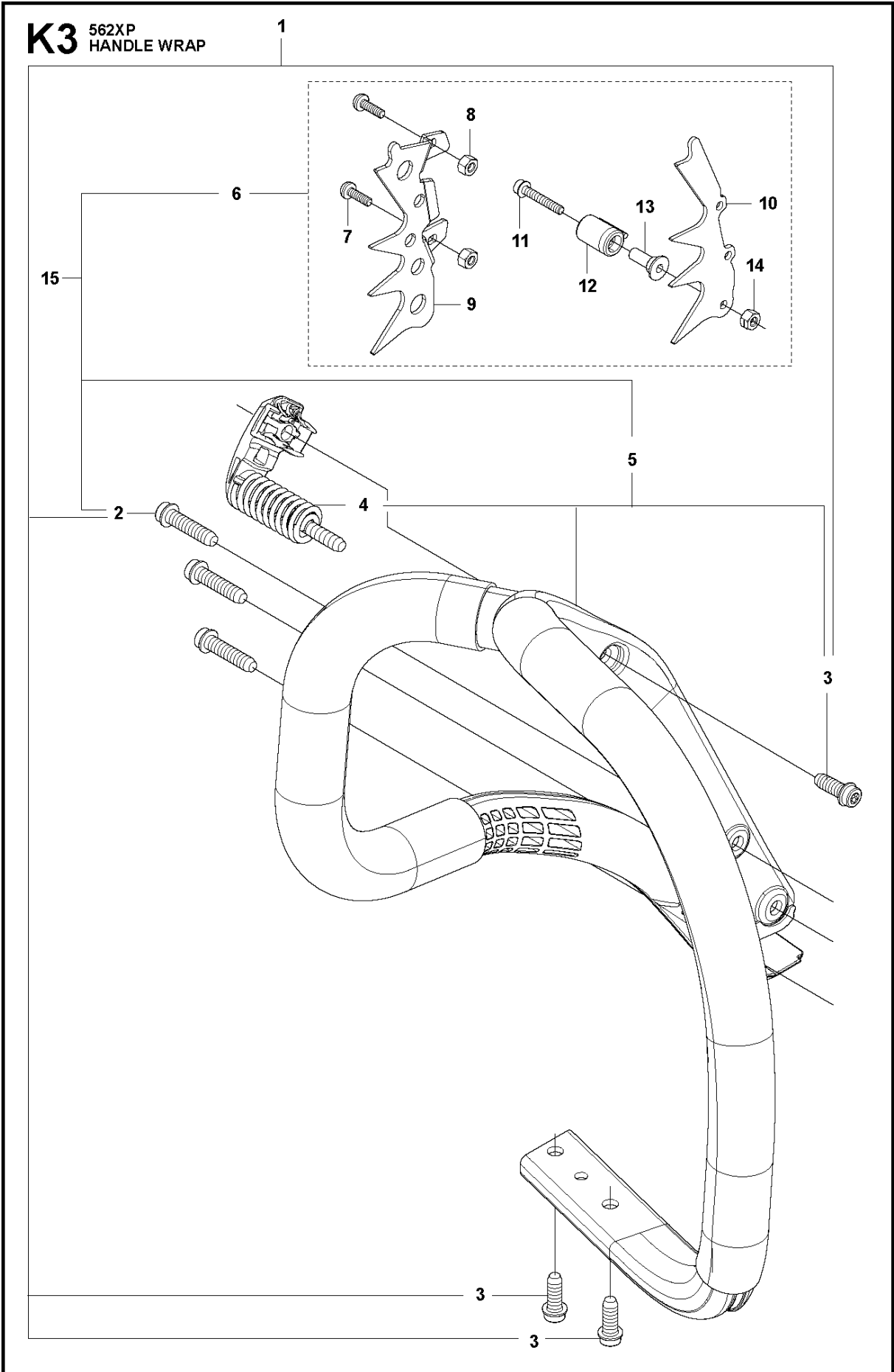
IMPUGNATURA

562 XP/XPG

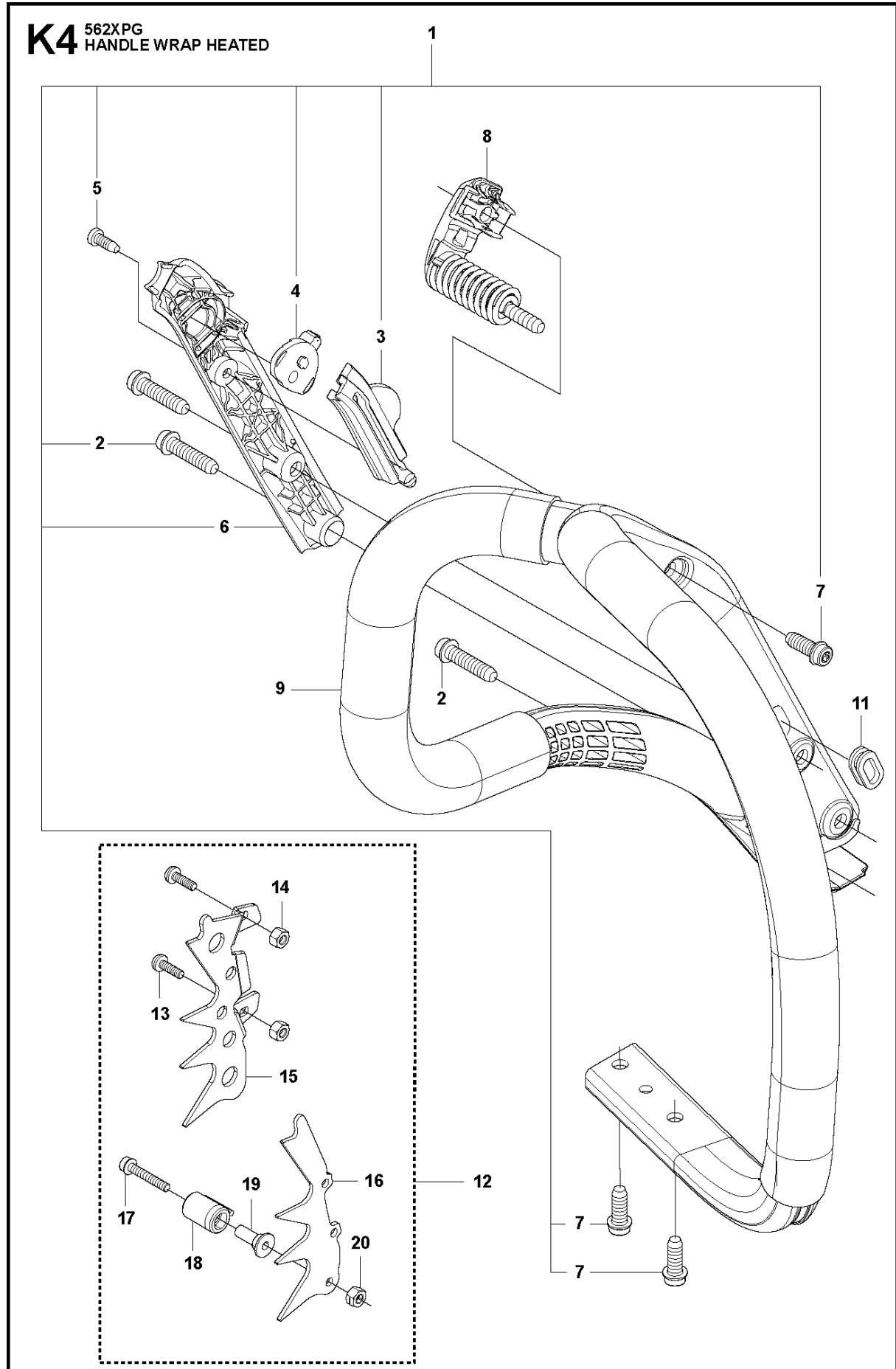
Rif	Codice ricambio	Descrizione	Osservazione	QTÀ KIT
1	575 38 89-03	IMPUGNATURA ANTERIORE		1
2	525 79 81-03	SCREW ITXSCFT		2 1
3	525 79 81-01	SCREW ITXSCFT		3 1
4	505 12 97-05	ELEMENTO ANTIVIBRANTE		1 1



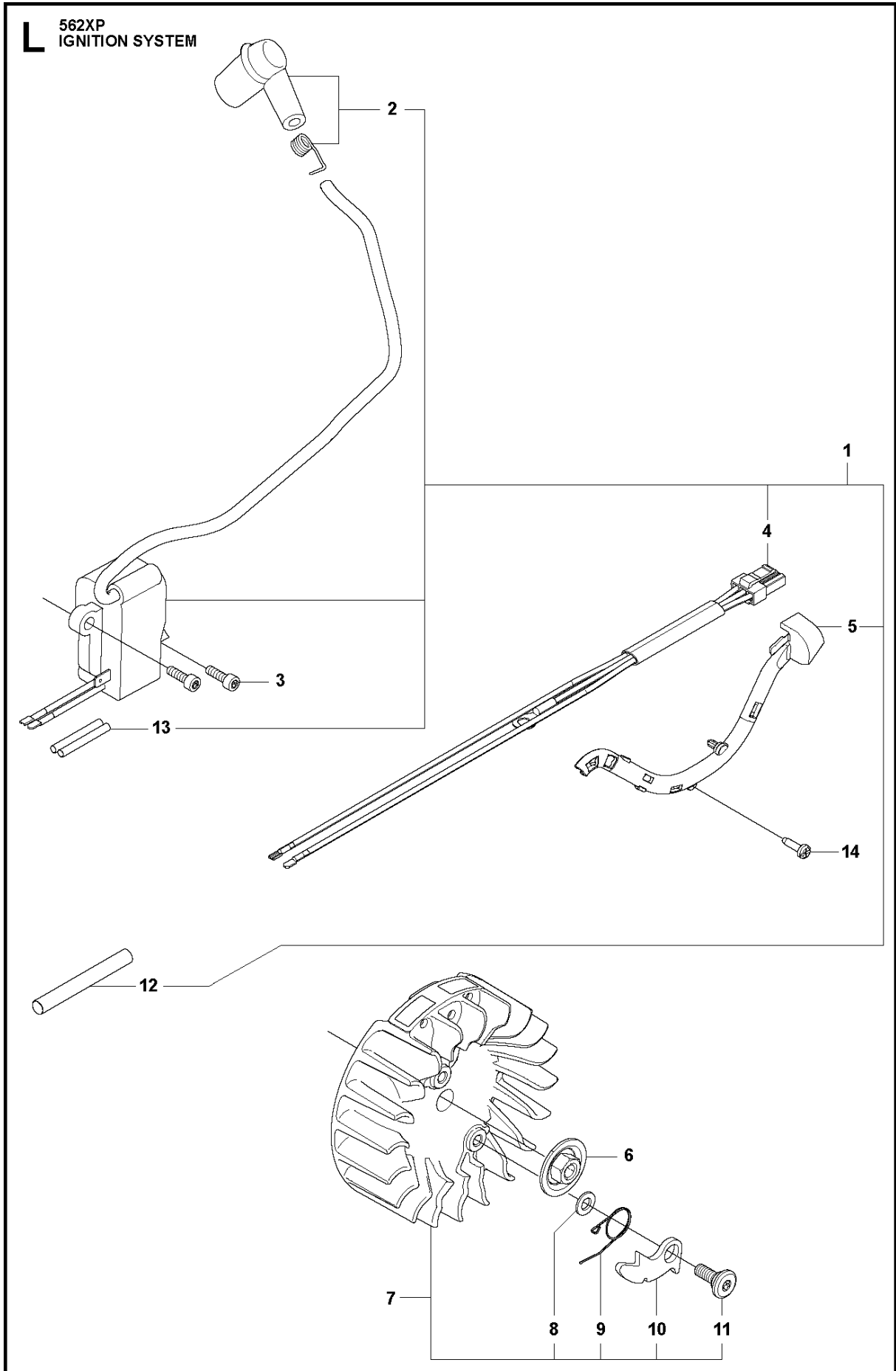
Rif	Codice ricambio	Descrizione	Osservazione	QTÀ KIT
1	522 74 19-01	INSERTO DELL'IMPUGNATURA		1
2	578 86 46-01	TERMOSTATO COMPL.		1 22
3	537 21 08-01	SUPPORTO		1
4	522 61 14-01	STATORE DELL'ALTERNATORE		1
5	526 81 81-02	VITE ITXSCM		2
6	588 16 86-02	ELEMENTO DELLA PELLICOLA		1 22
7	575 38 89-04	IMPUGNATURA ANTERIORE		1
8	525 79 81-03	SCREW ITXSCFT		2 7
9	505 15 74-03	CARTER		1 7
10	537 25 25-01	LAMIERINO DI CONTATTO		1 7
11	510 09 78-01	LAMIERINO DI CONTATTO		1 7
12	525 88 74-02	SCREW CITXPANT		1 7
13	504 87 24-04	VOLANO COMPL.		1
14	503 22 04-01	DADO		1
15	503 23 00-42	ROSETTA		2 13
16	501 67 35-01	MOLLA		2 13
17	501 67 32-01	GANCIO DEL MENABRIDA		2 13
18	506 00 69-01	VITE		2 13
19	505 12 97-05	ELEMENTO ANTIVIBRANTE		1 7
20	525 79 81-01	SCREW ITXSCFT		3 7
21	537 08 83-01	PASSANTE		1 7
22	582 82 96-01	TERMOSTATO COMPL.	s/n up to 20164199999	1



Rif	Codice ricambio	Descrizione	Osservazione	QTÀ KIT
1	576 94 51-04	SCREW KIT	Only screws	1
3	525 79 81-01	SCREW ITXSCFT		1 1
2	525 79 81-03	SCREW ITXSCFT		3 1, 15
3	525 79 81-01	SCREW ITXSCFT		2 1, 5
4	505 12 97-05	ELEMENTO ANTIVIBRANTE		1 5
5	505 15 69-03	IMPUGNATURA ANTERIORE COMPL.	incl. 5743863-01	1 15
6	576 87 30-04	SUPPORTO CORTECCIA		1 15
7	575 79 35-01	VITE ITXPANM		2 6, 1
8	503 22 24-01	LOCK NUT		2 6
9	577 97 63-01	SPIKE OUTER	Spike Wrap	1 6
10	577 97 61-01	SUPPORTO CORTECCIA	Spike Wrap	1 6
11	525 75 51-03	VITE ITXSCFM		1 6
12	537 02 44-01	PROTEZIONE ANTIUSURA		1 6
13	537 08 92-01	NOTTOLINO SALVA-CATENA		1 6
14	503 22 24-01	LOCK NUT		1 6
15	588 96 64-01	IMPUGNATURA		1

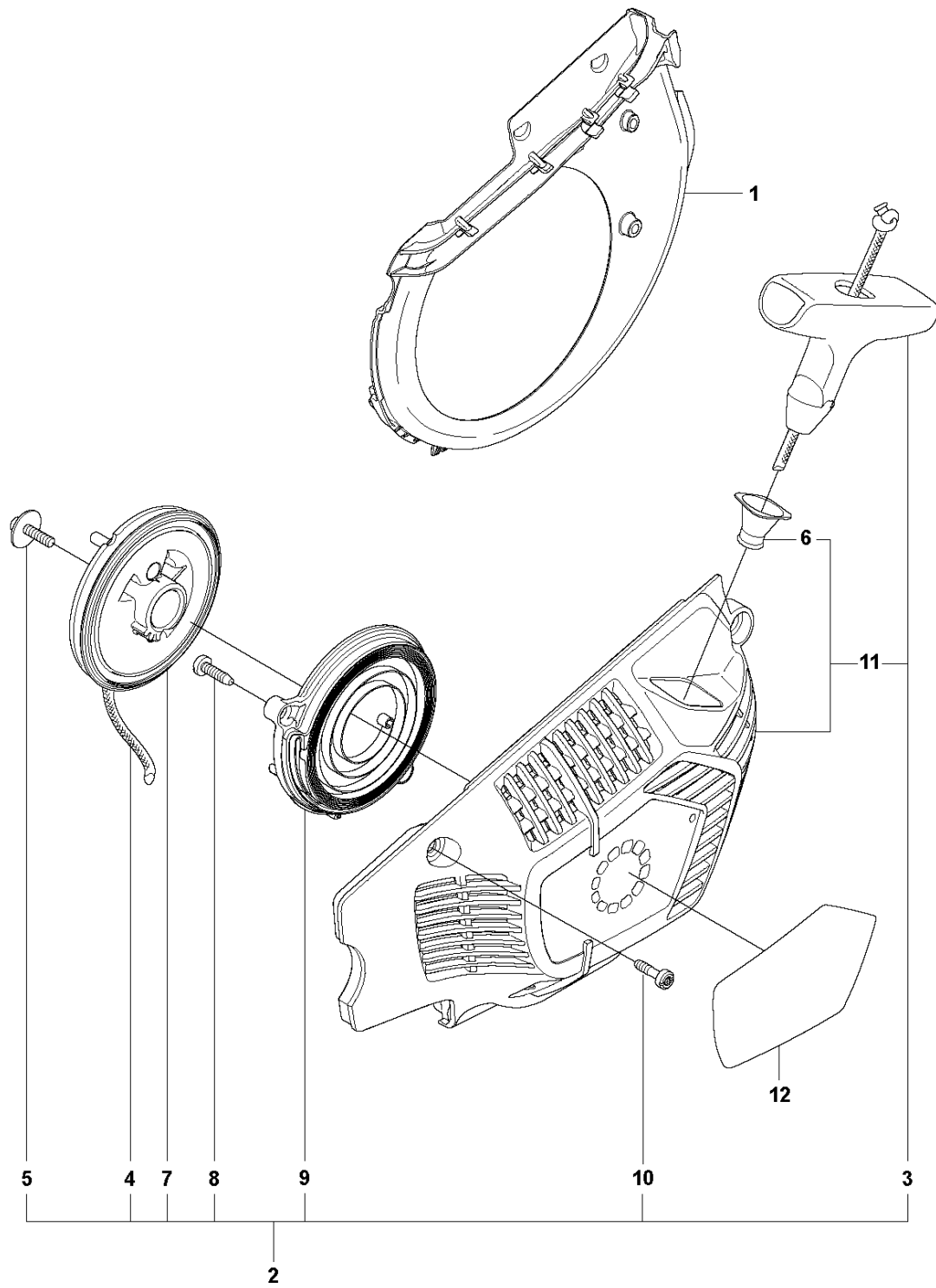


Rif	Codice ricambio	Descrizione	Osservazione	QTÀ KIT
1	576 94 51-05	KIT IMPUGNATURA		1
2	525 79 81-03	SCREW ITXSCFT		3 1
3	510 09 78-01	LAMIERINO DI CONTATTO		1 1
4	537 25 25-01	LAMIERINO DI CONTATTO		1 1
5	525 88 74-01	SCREW CITXPANT		1 1
6	505 15 74-03	CARTER		1 1
7	525 79 81-01	SCREW ITXSCFT		2 1
7	525 79 81-01	SCREW ITXSCFT		1 9
8	505 12 97-05	ELEMENTO ANTIVIBRANTE		1 9
9	505 15 69-04	IMPUGNATURA ANTERIORE COMPL.	incl. 5743863-01	1
11	537 08 83-01	PASSANTE		1 9
12	576 87 30-04	SUPPORTO CORTECCIA		1
13	575 79 35-01	VITE ITXPANM		2 12, 1
14	503 22 24-01	LOCK NUT		2 12
15	577 97 63-01	SPIKE OUTER		1 12
16	577 97 61-01	SUPPORTO CORTECCIA		1 12
17	525 75 51-03	VITE ITXSFCM		1 12
18	537 02 44-01	PROTEZIONE ANTIUSURA		1 12
19	537 08 92-01	NOTTOLINO SALVA-CATENA		1 12
20	503 22 24-01	LOCK NUT		1 12

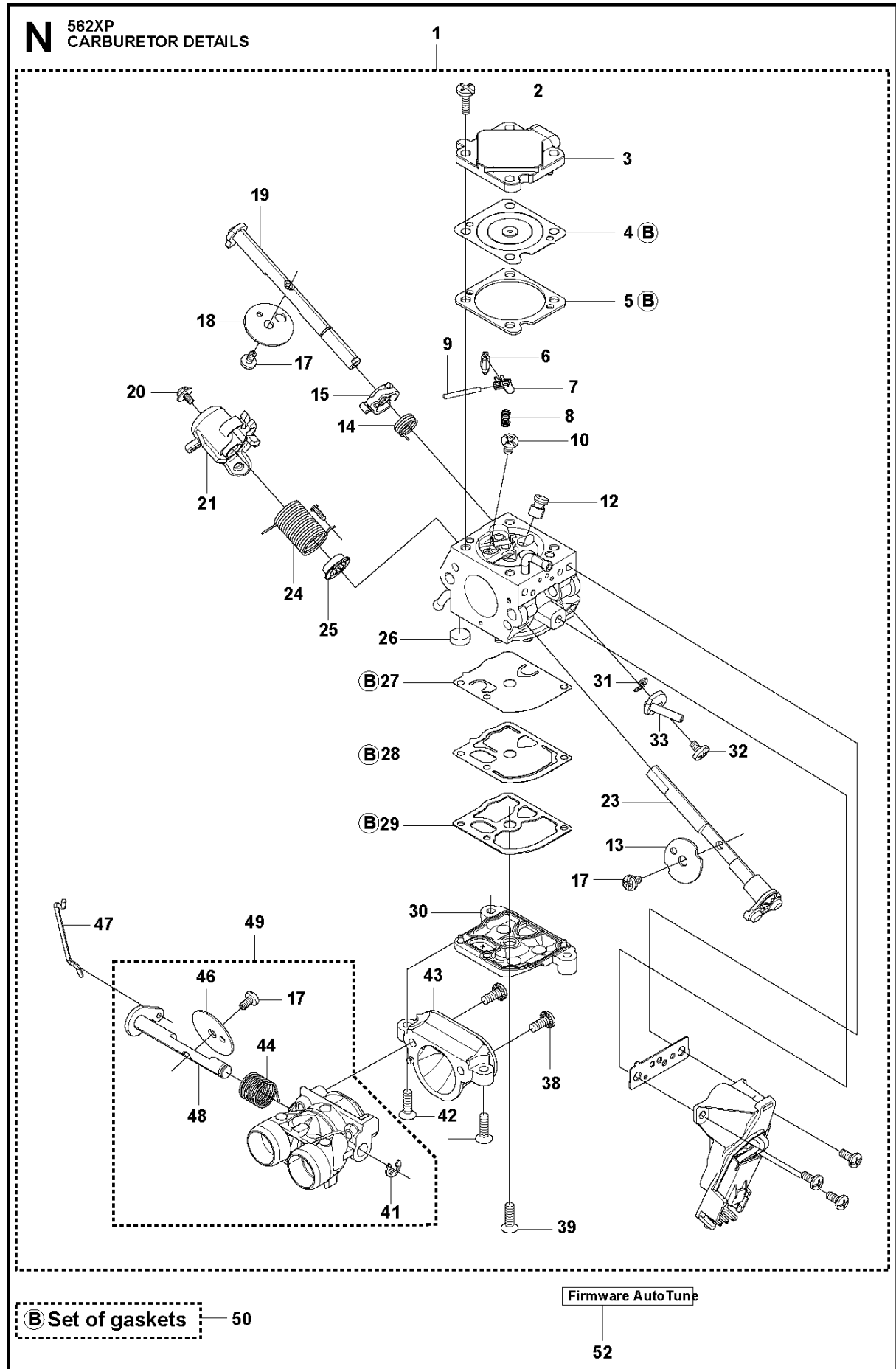


Rif	Codice ricambio	Descrizione	Osservazione	QTÀ	KIT
1	522 79 51-06	MODULO ACCENSIONE COMPL.	s/n up to - 20121401172 (14MHz)	1	
1	581 72 34-02	MODULO ACCENSIONE COMPL.	s/n from 20121401173 - (8MHz)	1	
2	501 48 54-04	SPARK PLUG CAP ASSY		1	1
3	525 75 52-03	VITE ITXSCFM		2	
4	575 43 06-01	CABLAGGIO COMPL.	s/n up to - 20121401172 (14MHz)	1	
4	577 96 76-01	CABLAGGIO COMPL.	s/n from 20121401173 - (8MHz)	1	1
5	505 17 82-01	PORTACAVO		1	1
6	585 32 18-01	DADO		1	
7	504 87 24-03	VOLANO COMPL.	XP	1	
7	504 87 24-04	VOLANO COMPL.	XPG	1	
8	503 23 00-42	ROSETTA		2	
9	501 67 35-01	MOLLA		2	
10	501 67 32-01	GANCIO DEL MENABRIDA		2	
11	506 00 69-01	VITE		2	
12	504 04 35-05	PROTEZIONE DEL CAVO		1	1
13	503 23 85-01	SHRINKAGE HOSE		2	1
14	525 88 74-01	SCREW CITXPANT		1	

M 562XP
STARTER



Rif	Codice ricambio	Descrizione	Osservazione	QTÀ KIT
1	505 15 75-01	CONDOTTO DELL'ARIA		1
2	505 15 92-04	DISPOSITIVO DI AVVIAMENTO COMPL.		1
3	537 23 25-01	MANIGLIA DI AVVIAMENTO		1 2
4	505 30 51-25	FUNE AVVIAMENTO		1 2
5	576 35 66-01	SCREW ITXSCT		1 2
6	537 28 32-01	MANICOTTO		1 2, 11
7	505 15 81-01	BOBINA COMPL.		1 2
8	525 88 74-01	SCREW CITXPANT		2 2
9	505 15 79-02	CASSETTA DELLA MOLLA COMPL.		1 2
10	525 82 45-01	VITE CITXPANMO		4 2
11	505 15 91-02	ALLOGG. DISPOSITIVO DI AVVIAMENTO		1 2
12	523 03 56-05	DECALCOMANIA	XP	1
12	523 03 56-06	DECALCOMANIA	XPG	1

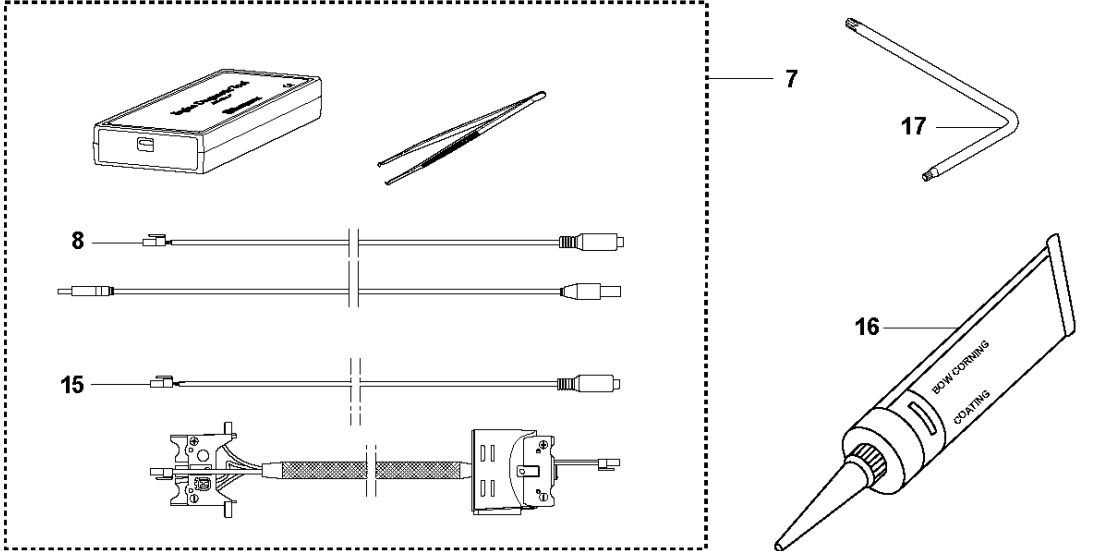
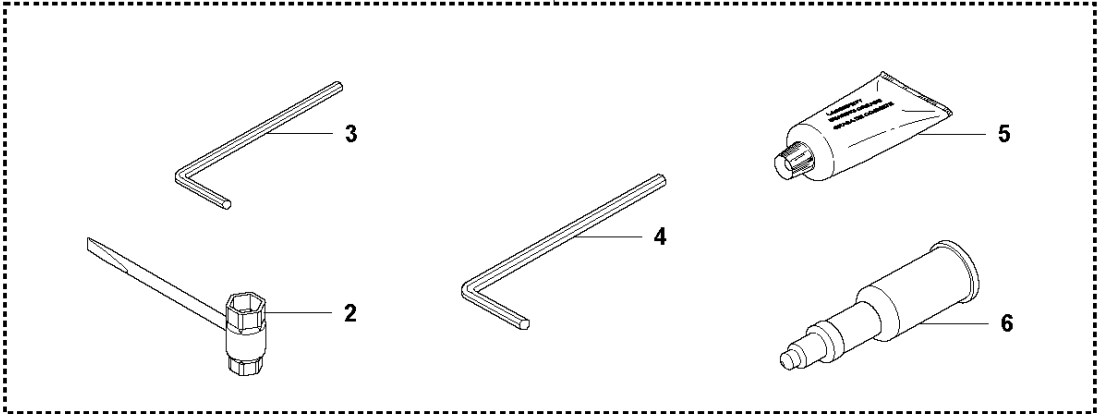


DETTAGLI CARBURATORE

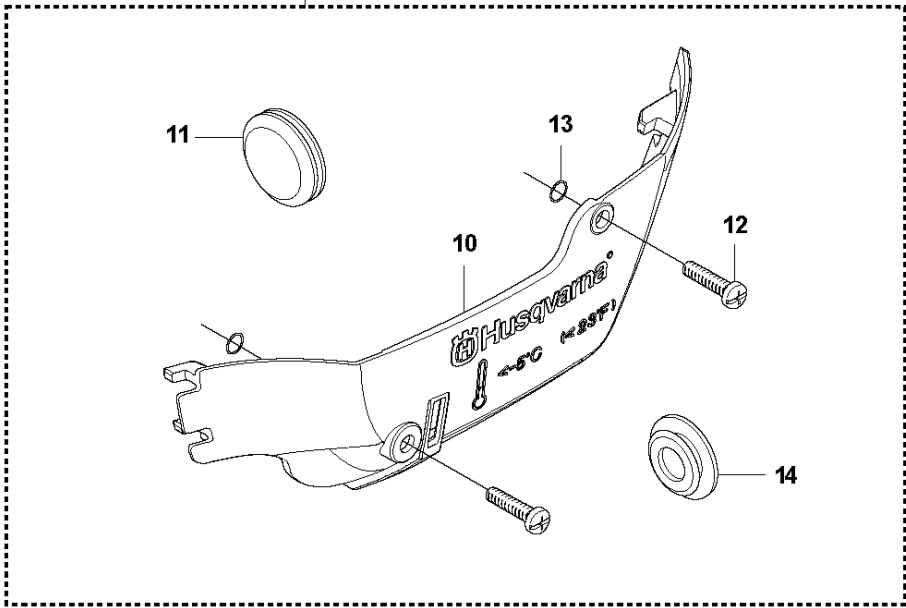
562 XP/XPG

Rif	Codice ricambio	Descrizione	Osservazione	QTÀ KIT
1	579 19 41-01	CARBURATORE	s/n up to - 20121401172 (ZAMA EL44)	1
1	501 46 33-05	CARBURETTOR KIT	ZAMA140055A	1
2	522 54 51-01	VITE		4 1
3	522 51 72-01	CARTER		1 1
4	522 51 74-01	MEMBRANA		1 1, 50
5	522 51 75-01	GUARNIZIONE		1 1, 50
6	503 47 97-01	VALVOLA		1 1
7	503 66 59-01	LEVA		1 1
8	537 38 34-01	MOLLA		1 1
9	503 48 00-01	PIN RETAINING SCREW		1 1
10	503 48 01-01	VITE		1 1
12	576 41 42-01	UGELLO PRINCIPALE		1 1
13	523 07 72-01	VALVOLA	s/n up to - 20121401172 (ZAMA EL44)	1 1
13	578 17 62-01	VALVOLA ACCELERATORE	s/n 20121401173 - 20141399999 (ZAMA EL46)	1
13	583 97 47-01	VALVOLA ACCELERATORE	s/n from 2014140001 - (ZAMA EL48/140055A)	1
14	522 51 87-01	MOLLA		1 1
15	522 51 77-01	LEVA		1 1
17	503 48 18-01	VITE		3 1
18	504 62 77-01	FARFALLA COMANDO DELL'ARIA		1 1
19	522 51 83-01	ALBERO COMPL.		1 1
20	502 07 84-01	VITE		1 1
21	522 51 78-01	LEVA DEL GAS		1 1
23	522 51 85-01	ALBERO DELLA VALVOLA A FARFALLA		1 1
24	502 07 87-01	MOLLA		1 1
25	502 07 98-01	COLLARE		1 1
26	503 53 57-01	FILTRO		1 1
27	537 38 31-01	MEMBRANA DELLA POMPA		1 1, 50
28	537 40 33-01	MEMBRANA		1 1, 50
29	537 02 01-01	GUARNIZIONE		1 1, 50
30	575 54 43-01	CARTER		1 1
31	504 02 67-01	ANELLO SCANALATO		1 1
32	503 47 90-01	VITE		1 1
33	522 51 76-01	LEVA COMANDO DELL'ARIA		1 1
38	506 39 66-01	VITE		5 1
39	522 51 81-01	VITE		1 1
41	537 38 52-01	FASCETTA		1 1
42	522 51 80-01	VITE		2 1
43	575 54 44-01	ASPIRAZIONE		1 1
44	522 51 86-01	MOLLA		1 1
46	537 17 70-01	VALVOLA		1 1
47	522 51 79-01	ASTA		1 1
48	522 51 82-01	ALBERO COMPL.		1 1
49	578 22 78-01	VALVOLA ACCELERATORE COMPL.		1 1
50	522 51 89-01	KIT	B=set of gaskets	1
52	.	TBD	Download from your local supportsite	

P 562XP
ACCESSORIES



WINTER KIT 562XP



Rif	Codice ricambio	Descrizione	Osservazione	QTÀ KIT
1	575 43 92-01	UTENSILE		1
2	522 52 11-01	UTENSILE COMBINATO		1 1
3	503 55 86-01	CHIAVE		1 1
4	503 55 86-02	CHIAVE		1 1
5	503 62 12-01	GRASSO		1 1
6	501 91 14-01	PISTOLA PER GRASSO		1 1
7	583 89 71-01	DIAGNOSTIC TOOL KIT		1
8	576 18 34-01	CABLE ASSY	Diagnostics cable 14 Mhz	1 7
9	522 98 65-02	KIT INVERNALE		1
10	505 16 61-01	PROTEZIONE INVERNALE		1 9
11	503 40 59-01	TAPPO INVERNALE		1 9
12	503 21 70-16	VITE CCRPANT		2 9
13	740 42 01-00	O-RING		2 9
14	578 12 55-01	TAPPO INVERNALE		1 9
15	576 95 22-01	CABLE ASSY	Diagnostics cable 8 MHz	1 7
16	503 26 72-01	COLLA		1
17	575 88 07-01	CHIAVE		1