

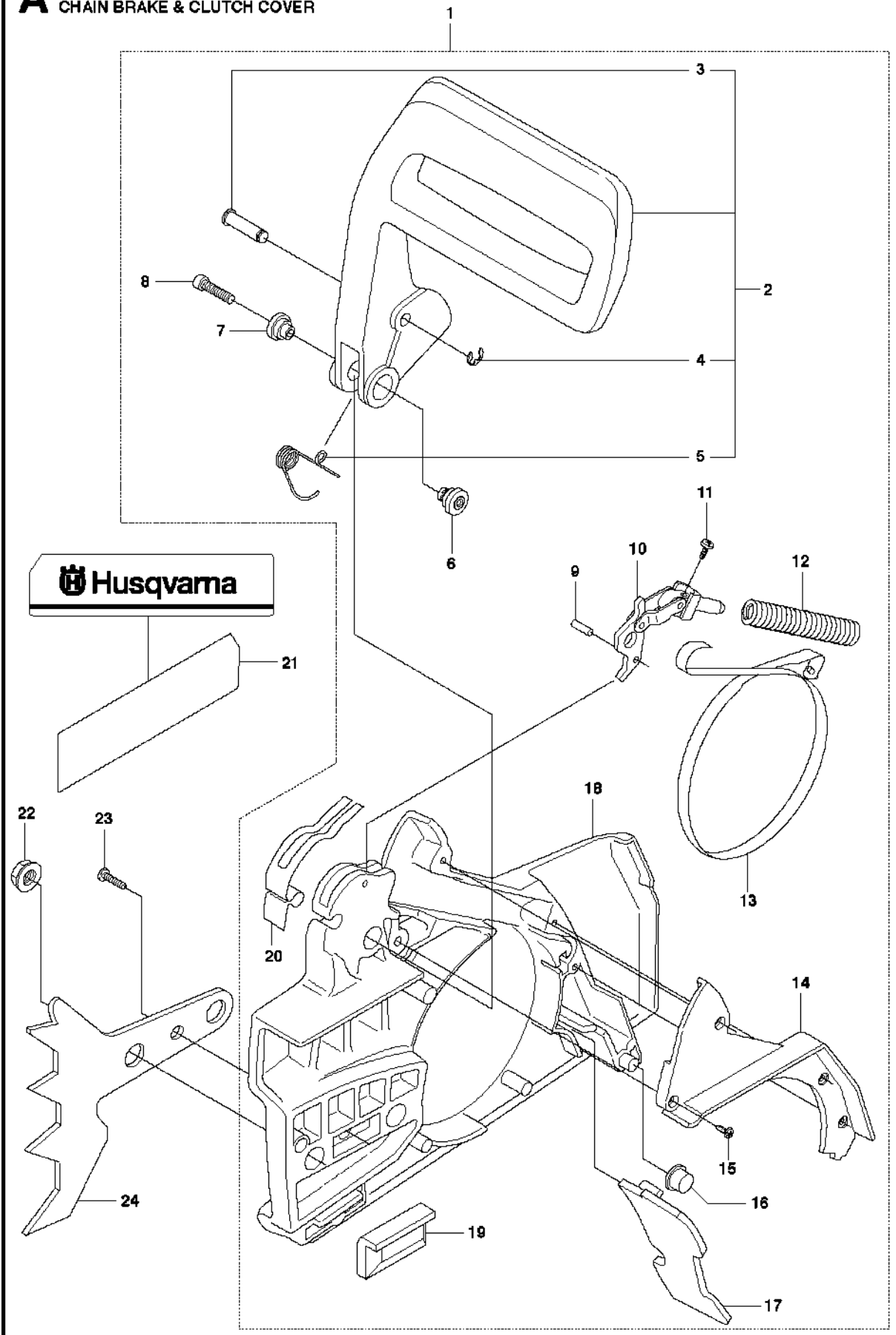


# SPARE PARTS LIST

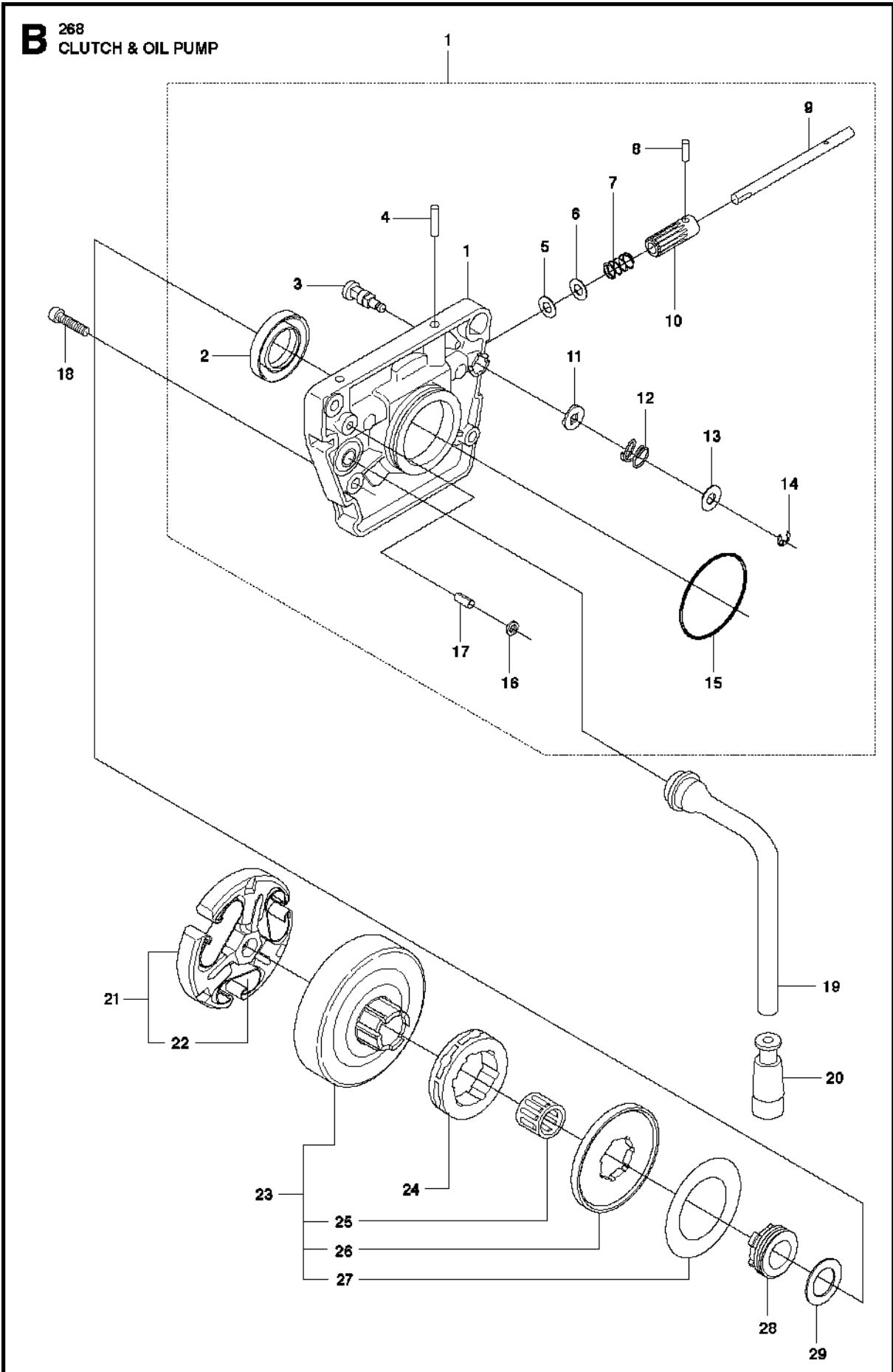
## CHAIN SAWS

268, 20162700001-20182200000

**A** 268  
CHAIN BRAKE & CLUTCH COVER

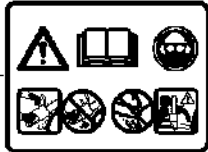
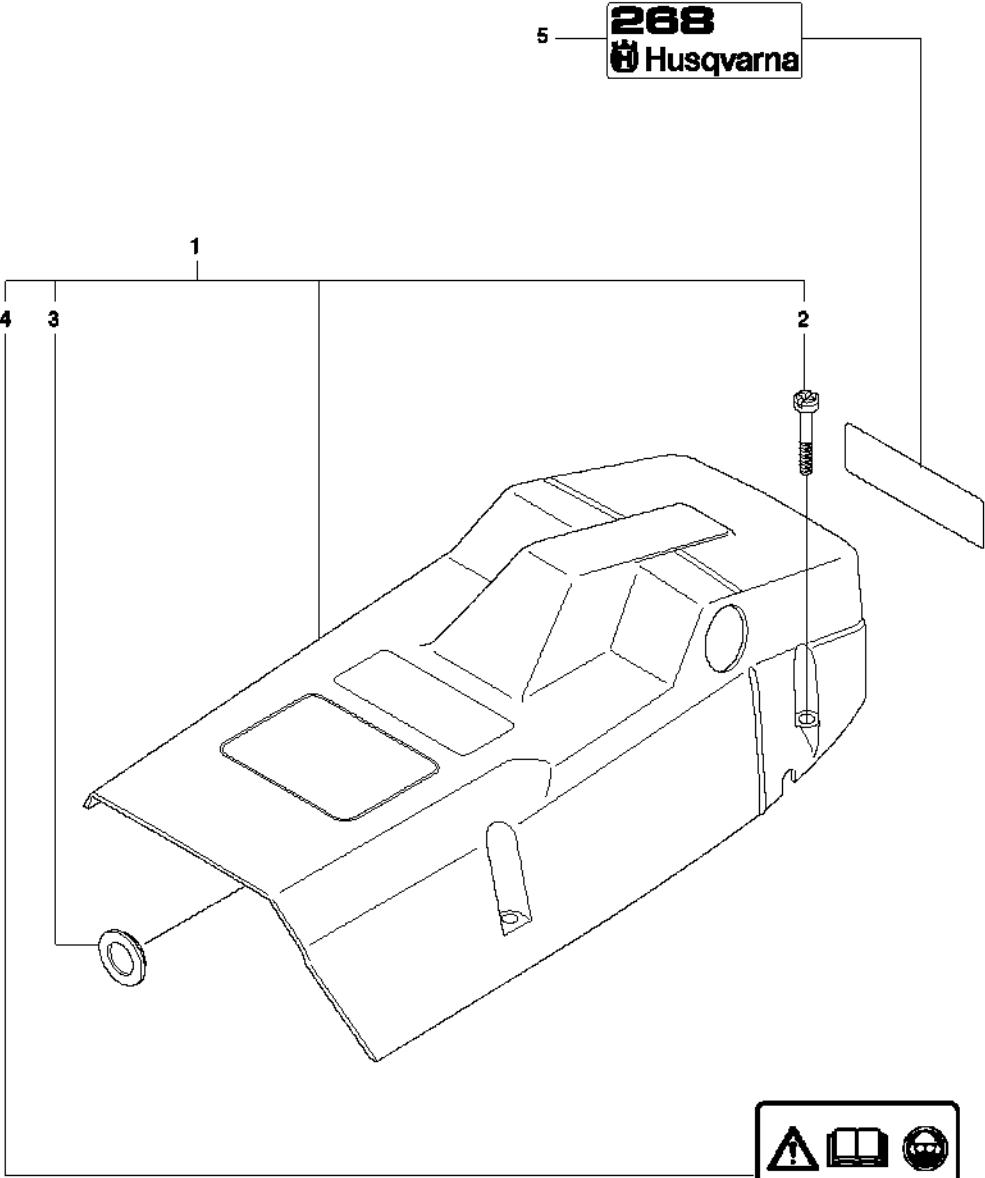


Rif	Codice ricambio	Descrizione	Osservazione	QTÀ KIT
1	503 73 66-01	COPERCHIO DELLA FRIZIONE COMPL.		1
2	503 72 74-01	PARAMANO COMPL.		1 1
3	503 80 27-01	PERNO SNODATO		1 2, 1
4	735 31 08-20	E-CLIP		1 2, 1
5	506 16 48-01	MOLLA DI POSIZIONE		1 2, 1
6	503 52 08-01	ALBERO		1 1
7	501 76 80-01	ALBERO		1 1
8	503 20 26-16	VITE IHSCM		1 1
9	720 12 33-51	PERNO CILINDRICO		1 1
10	501 87 53-03	GIUNTO A GINOCCHIERA		1 1
11	503 21 28-10	VITE CCRPANT		1 1
12	503 70 99-01	MOLLA DEL FRENO		1 1
13	503 70 40-02	NASTRO DEL FRENO COMPL.		1 1
14	503 70 47-01	COPERCHIO		1 1
15	503 21 28-10	VITE CCRPANT		4 1
16	503 72 31-01	BUSHING		1 1
17	503 73 05-01	PARATRUCIOLI		1 1
18	503 70 46-01	COPERCHIO DELLA FRIZIONE		1 1
19	501 51 72-01	GUIDA DELLA CATENA		1 1
20	501 87 47-01	MOLLA		1 1
21	503 76 81-01	DECALCOMANIA		1
22	503 22 00-01	DADO ESAGONALE		2
23	725 53 27-55	VITE IHSCM		1
24	503 59 07-01	SUPPORTO CORTECCIA		1

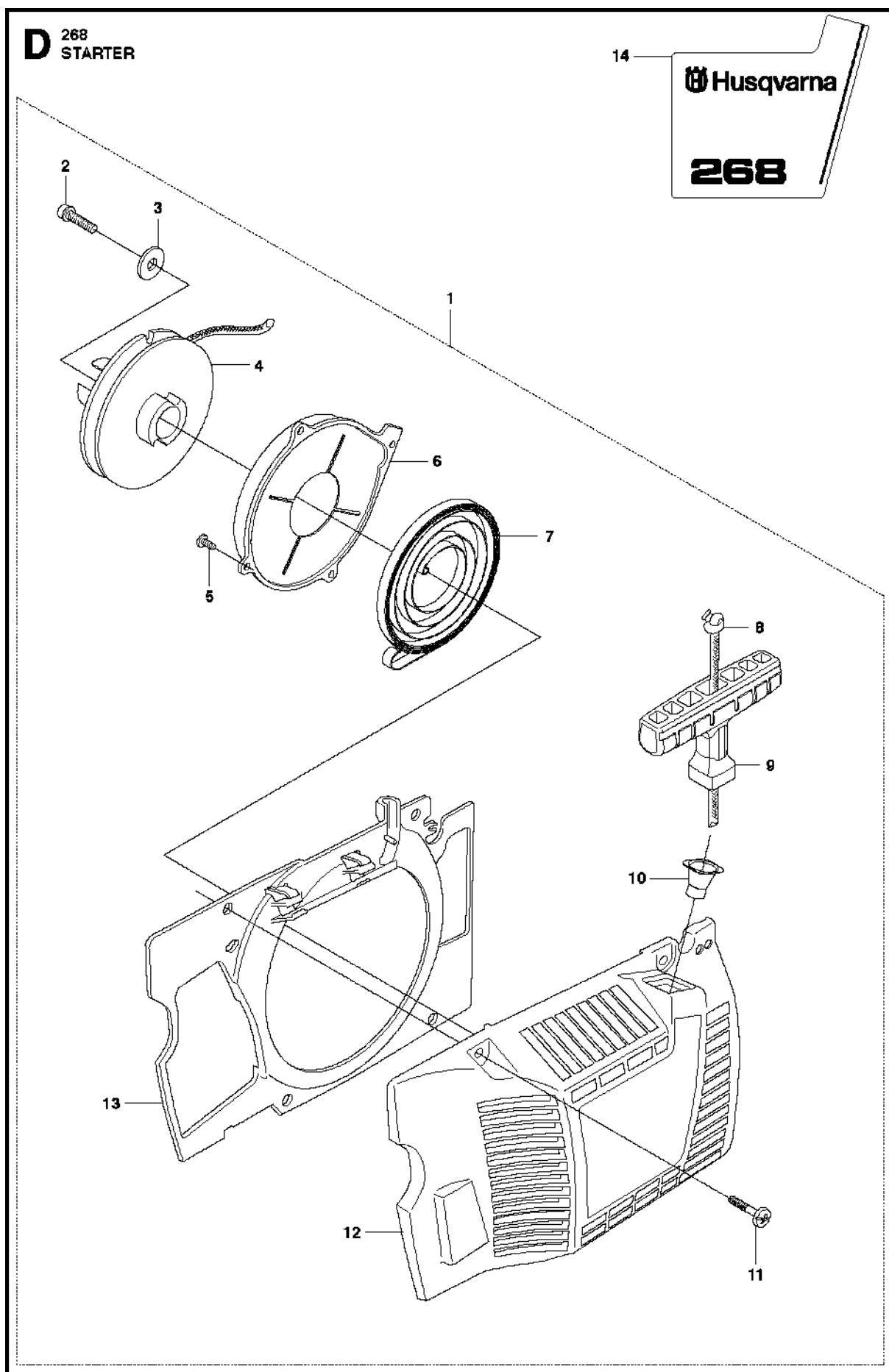


Rif	Codice ricambio	Descrizione	Osservazione	QTÀ KIT
1	501 51 25-01	POMPA DELL'OLIO COMPL.		1
2	503 26 02-04	ANELLO DI TENUTA		1 1
3	501 51 36-01	VITE REGOLAZIONE		1 1
4	720 12 37-50	PERNO CILINDRICO		1 1
5	503 23 10-01	ROSETTA		1 1
6	503 23 00-16	ROSETTA		1 1
7	501 51 34-01	MOLLA		1 1
8	501 51 33-01	VITE DI FERMO		1 1
9	501 51 32-01	ALBERO		1 1
10	501 51 31-01	RUOTA DENTATA		1 1
11	501 51 37-01	ROSETTA DI FISSAGGIO		1 1
12	501 51 39-01	MOLLA		1 1
13	734 48 48-01	ROSETTA		1 1
14	735 31 07-20	E-CLIP		1 1
15	740 42 21-00	O-RING		1 1
16	501 28 85-01	TENUTA		1 1
17	721 42 03-25	PINNE FRP-LS3X6 OXSV		1 1
18	725 52 93-56	VITE IHSCM		3
19	501 51 99-01	FLESSIBILE DELL'OLIO		1
20	501 54 41-02	FILTRO DELL'OLIO		1
21	503 74 44-02	FRIZIONE COMPL.		1
22	537 36 06-01	MOLLA DELLA FRIZIONE		3 21
23	501 83 15-03	TAMBURO DELLA FRIZIONE COMPL.		1
23	501 83 15-04	TAMBURO DELLA FRIZIONE COMPL.		1
24	505 30 36-61	RIM		1
24	501 59 80-02	RIM		1
25	503 25 34-01	CUSCINETTO A RULLINI		1 23
26	501 83 17-01	ROSETTA		1 23
27	501 53 59-01	ROSETTA		1 23
28	501 51 38-01	RUOTA DENTATA		
29	503 23 00-13	ROSETTA		

**C** 268  
COVER



Rif	Codice ricambio	Descrizione	Osservazione	QTÀ KIT
1	503 40 60-02	COPERCHIO DEL CILINDRO COMPL.		1
2	503 20 32-28	VITE		4 1
3	503 40 59-01	TAPPO INVERNALE		1 1
4	503 98 74-01	DECALCOMANIA		1 1
6	503 66 28-10	DECALCOMANIA		1



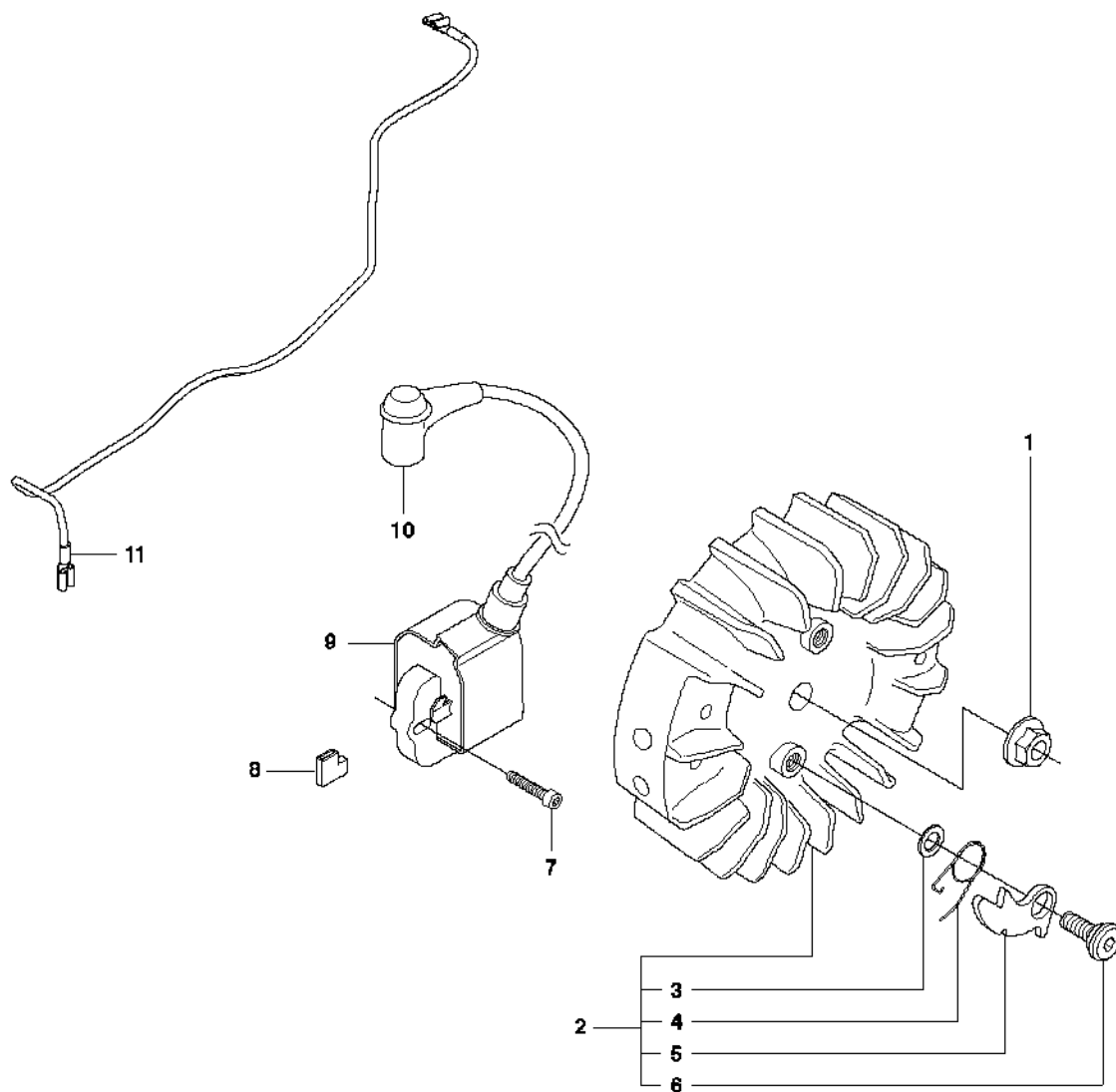


## AVVIAMENTO

268, 20162700001-20182200000

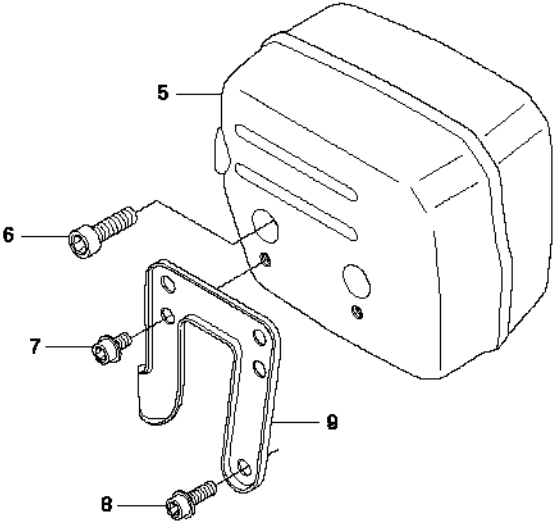
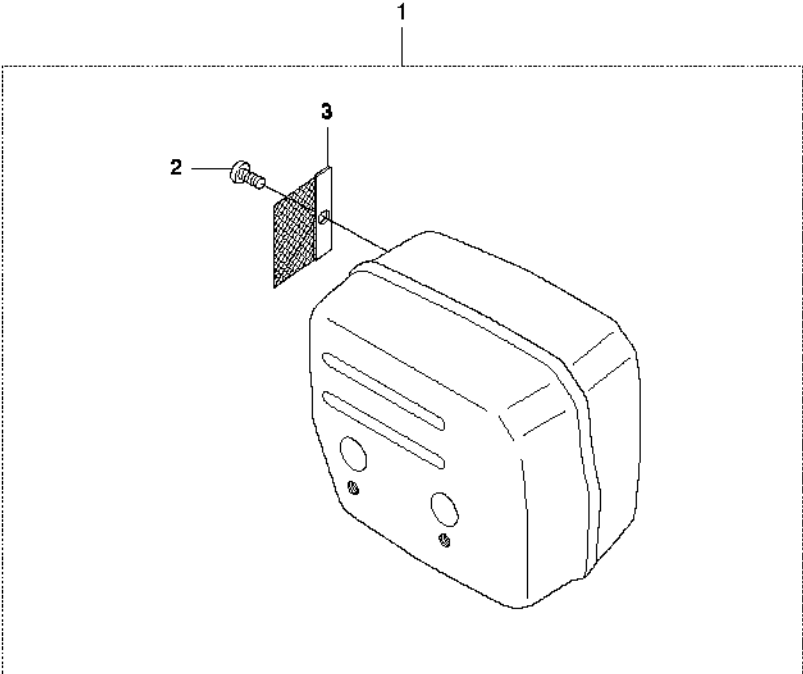
Rif	Codice ricambio	Descrizione	Osservazione	QTÀ KIT
1	503 61 55-71	DISPOSITIVO DI AVVIAMENTO COMPL.		1
2	503 21 49-72	VITE IHSCFT		1 1
3	503 23 43-02	ROSETTA		1 1
4	503 10 24-05	BOBINA		1 1
5	503 21 28-06	VITE CCRPANT		2 1
6	501 52 95-02	ANELLO PROTETTIVO		1 1
7	501 52 04-02	MOLLA DI RITORNO		1 1
8	501 20 15-02	FUNE AVVIAMENTO		1 1
9	503 54 39-01	MANIGLIA DI AVVIAMENTO		1 1
10	501 63 06-01	MANICOTTO		1 1
11	503 20 34-16	VITE CCRPANMO		4 1
12	503 61 56-01	ALLOGG. DISPOSITIVO DI AVVIAMENTO		1 1
13	501 65 92-01	CONDOTTO DELL'ARIA		1 1
14	503 62 39-02	DECALCOMANIA		1

**E** 268  
ELECTRICAL



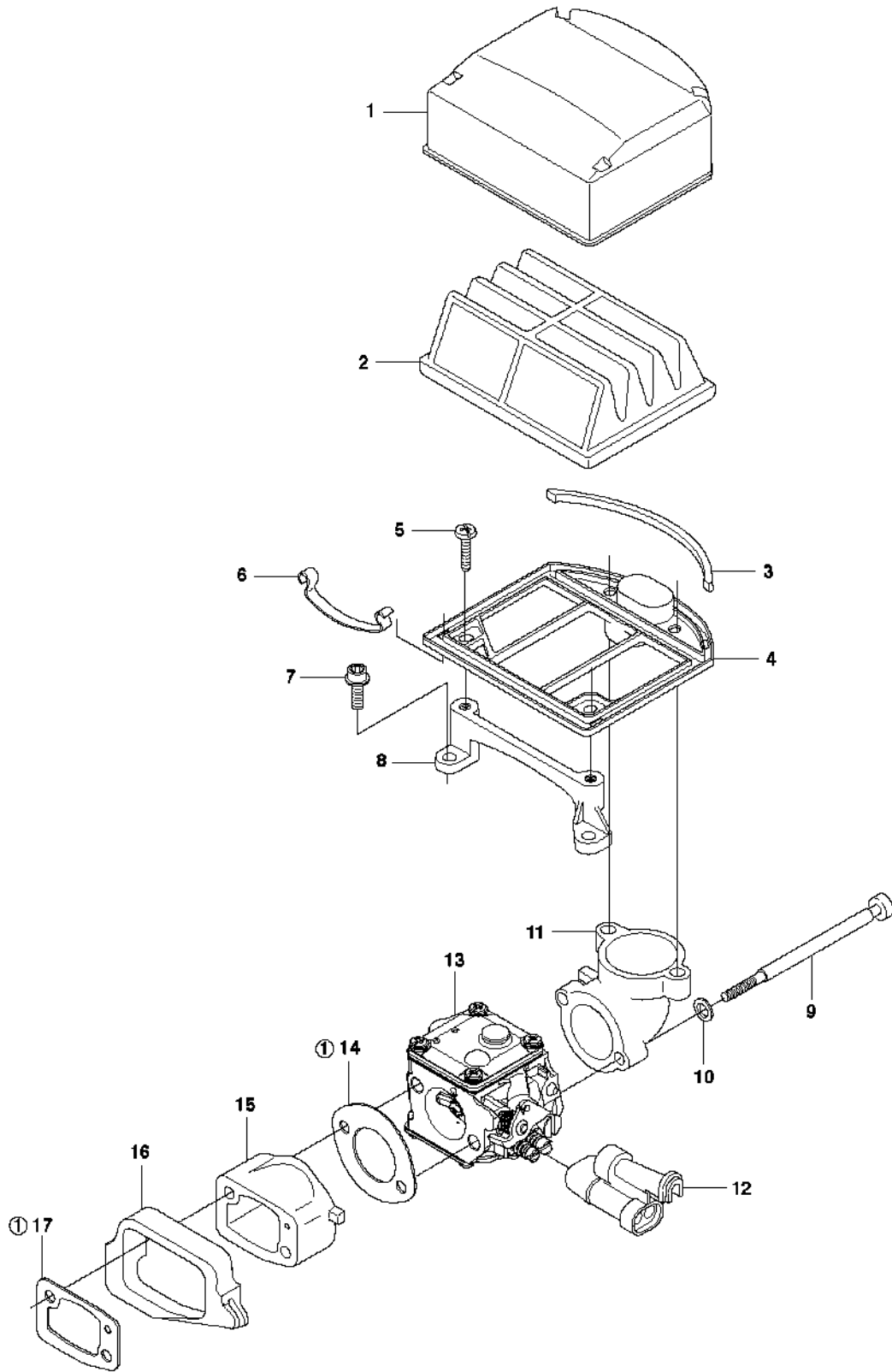
Rif	Codice ricambio	Descrizione	Osservazione	QTÀ KIT
1	503 22 04-01	DADO		1
2	537 05 16-02	VOLANO COMPL.		1
3	501 67 35-01	MOLLA		2 2
4	503 23 00-42	ROSETTA		2 2
5	501 67 32-01	GANCIO DEL MENABRIDA		2 2
6	501 81 99-01	VITE		2 2
7	503 20 25-20	VITE IHSCM		2
8	503 23 72-02	INSULATING CAP		1
9	587 32 96-01	MODULO ACCENSIONE		1
10	501 48 54-02	CAPPELLOTTO DELLA CANDELA		1
11	501 83 98-01	CAVO		1

**F** 268  
MUFFLER



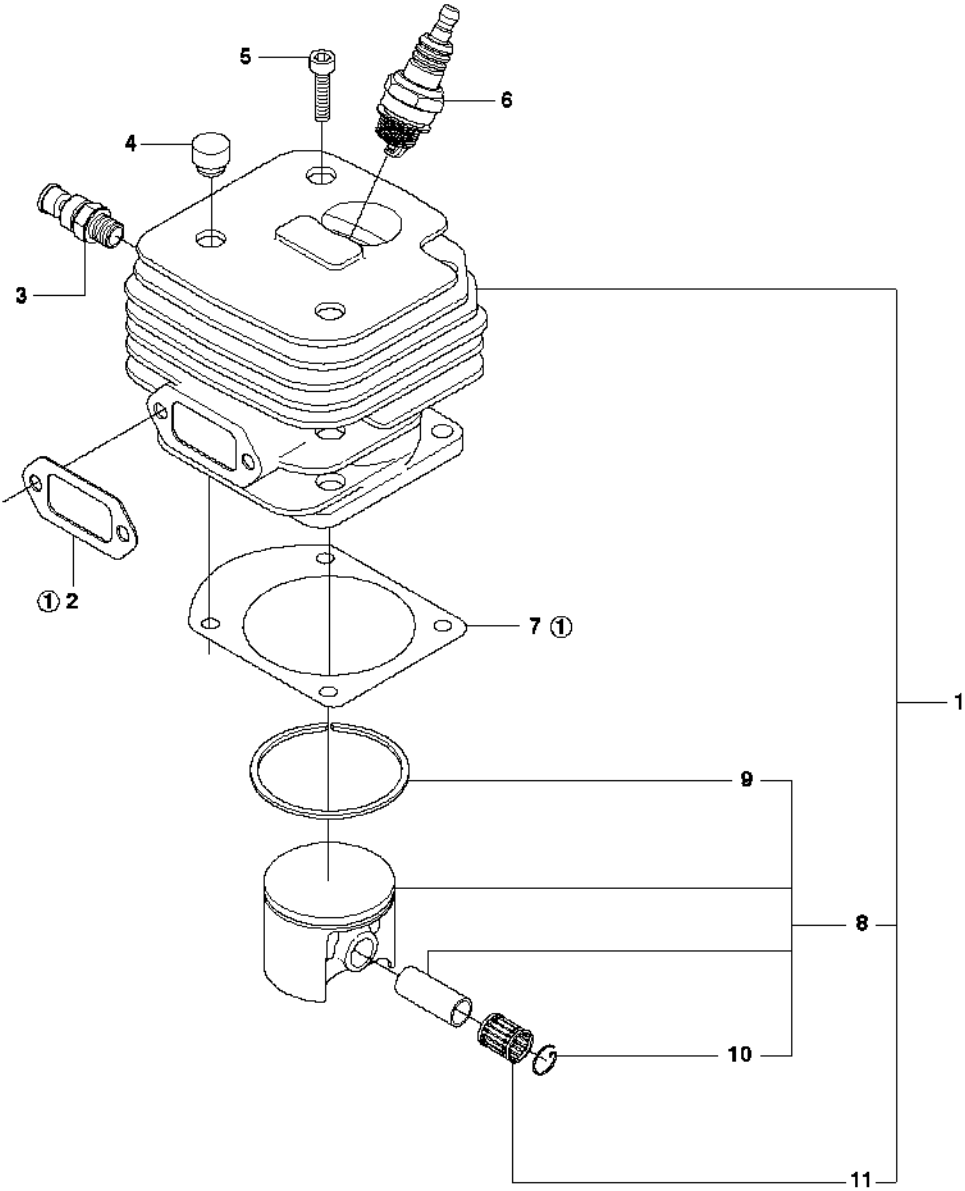
Rif	Codice ricambio	Descrizione	Osservazione	QTÀ KIT
1	503 59 92-06	MARMITTA COMPL.	FF	1
1	503 59 92-05	MARMITTA COMPL.	DF	1
2	724 12 87-59	VITE CRPANM		1 1
3	503 66 91-01	RETINA PARASCINTILLE		1 1
5	503 47 69-01	MARMITTA COMPL.		1
6	725 53 70-55	VITE IHSCM		2
7	503 20 02-10	VITE IHSCFM		2
8	503 20 02-16	VITE IHSCFM		1
9	503 53 59-01	ATTACCO		1

**G** 268  
CARBURETOR & AIR FILTER



Rif	Codice ricambio	Descrizione	Osservazione	QTÀ KIT
1	503 44 69-01	SUPPORTO DEL FILTRO		1
2	503 44 72-01	FILTRO DELL'ARIA		1
2	503 44 72-04	FILTRO DELL'ARIA		1
2	503 44 72-03	FILTRO DELL'ARIA		1
3	503 44 71-02	GUARNIZIONE		1
4	503 44 67-01	SUPPORTO DEL FILTRO		1
5	503 21 27-16	VITE CRPANT		4
6	503 44 68-01	MOLLA		2
7	503 20 03-12	VITE IHSCFM		2
8	503 44 63-01	CONSOLE		1
9	503 49 69-01	VITE		2
10	734 11 46-01	ROSETTA		2
11	503 44 65-71	SUPPORTO DEL FILTRO		1
12	503 44 51-01	MANICOTTO GUIDA		1
13	574 33 16-01	CARBURATORE		1
14	501 29 64-02	GUARNIZIONE		1
15	501 80 66-02	DISTANZIALE		1
16	501 65 90-01	COLLARE DI TENUTA		1
17	501 80 68-03	GUARNIZIONE		1

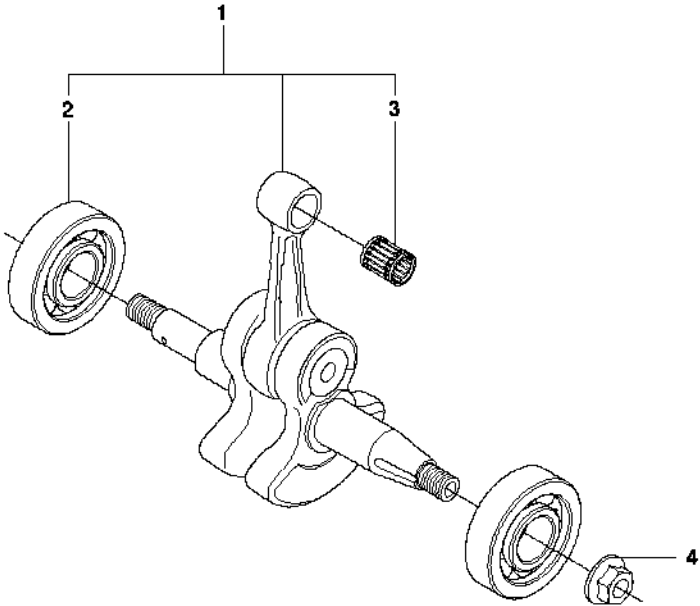
**H1** 268  
CYLINDER PISTON



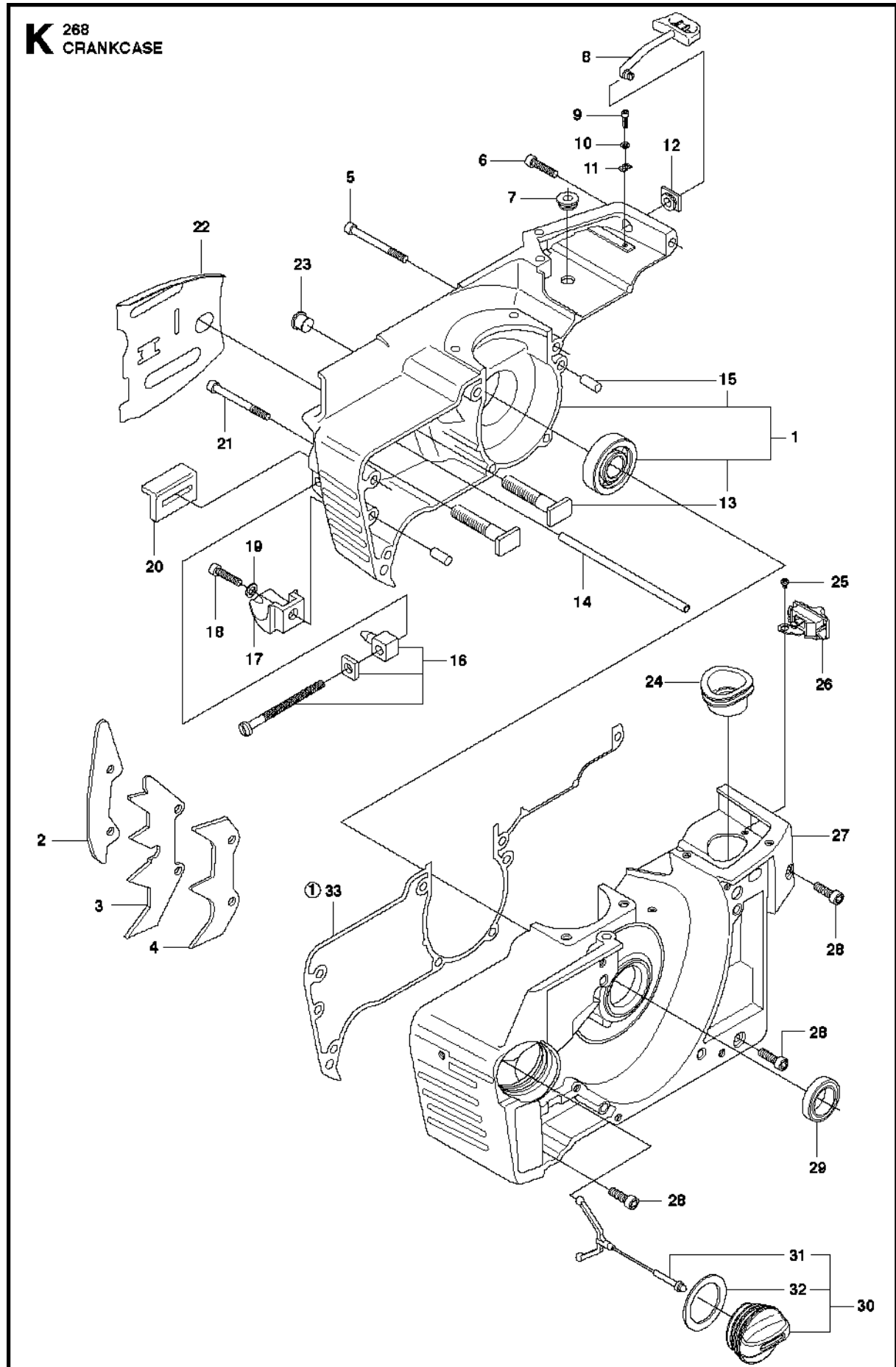


Rif	Codice ricambio	Descrizione	Osservazione	QTÀ KIT
1	544 22 29-02	CILINDRO COMPL.	ø 50	1
2	503 40 54-01	GUARNIZIONE		1
3	503 71 53-01	VALVOLA DECOMPRESIONE		1
4	501 51 54-01	SUPPORTO		1
5	503 21 60-25	VITE		4
6	503 23 51-08	CANDELA		1
7	501 51 22-04	GUARNIZIONE		1
8	544 22 39-03	PISTONE COMPL.	ø 50	1 1
9	503 28 90-17	SEGMENTO DEL PISTONE		1 8, 1
10	737 43 12-00	ANELLO DI BLOCCAGGIO		2 8, 1
11	577 57 24-01	CUSCINETTO A RULLINI		1 1

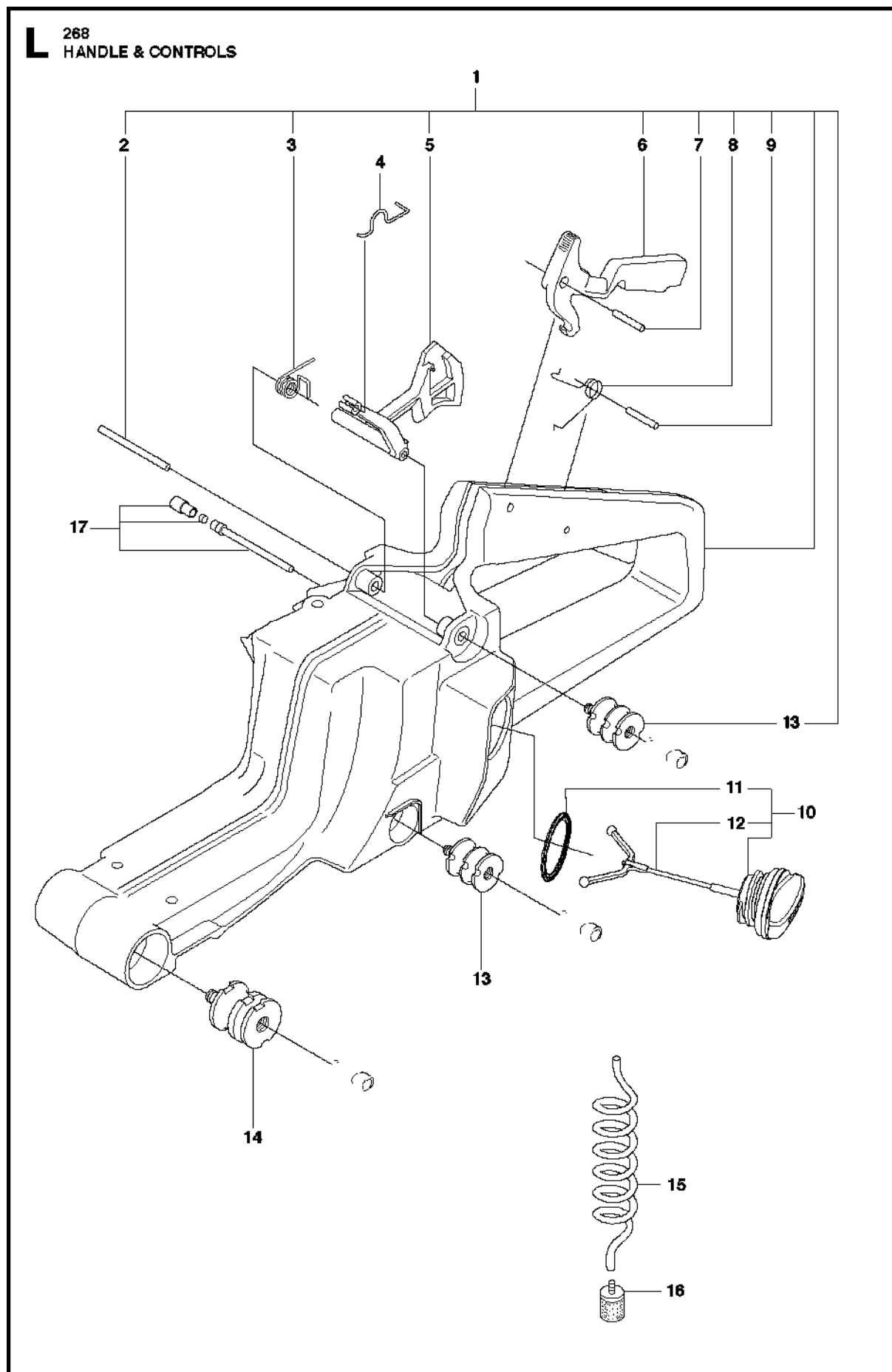
**J** 268  
CRANKSHAFT



Rif	Codice ricambio	Descrizione	Osservazione	QTÀ KIT
1	503 61 33-71	ALBERO A GOMITI COMPL.		1
2	544 06 86-01	CUSCINETTO A SFERE		2 1
3	577 57 24-01	CUSCINETTO A RULLINI		1 1
4	503 22 04-01	DADO		1

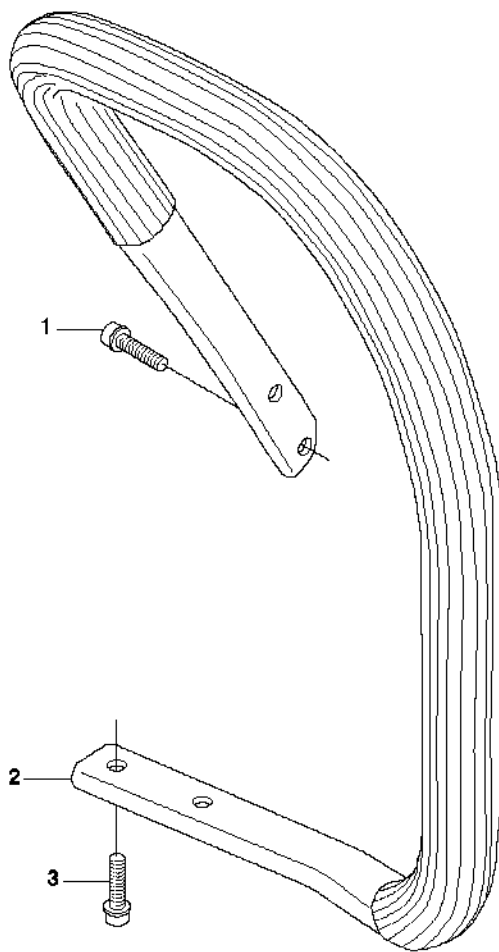


Rif	Codice ricambio	Descrizione	Osservazione	QTÀ KIT
1	501 77 99-01	CARTER MOTORE COMPL.		1
2	503 44 57-01	SUPPORTO CORTECCIA		1
3	503 59 08-01	SUPPORTO CORTECCIA		1
4	501 52 81-01	SUPPORTO CORTECCIA		1
5	725 53 37-55	VITE IHSCM		4
6	725 53 31-55	VITE IHSCM		1
7	503 69 76-01	PASSANTE		1
8	501 52 79-02	COMANDO DELL'ARIA		1
9	725 52 93-56	VITE IHSCM		1
10	503 23 00-01	ROSETTA		1
11	503 44 64-01	BASE		1
12	501 52 78-01	PASSANTE		1
13	501 81 57-01	BULLONE DELLA BARRA		2 1
14	503 66 84-03	VENTILAZIONE SERBATOIO COMPL.		1
15	720 13 07-10	PERNO CILINDRICO		2 1
16	501 53 71-01	KIT TENDICATENA		1
17	503 53 58-01	NOTTOLINO SALVA-CATENA		1
18	725 53 27-55	VITE IHSCM		1
19	503 23 00-42	ROSETTA		1
20	501 51 72-01	GUIDA DELLA CATENA		1
21	725 53 41-55	VITE IHSCM		2
22	501 81 48-01	LAMIERA PROTETTIVA		1
23	503 27 90-04	TAPPO		1
24	503 44 50-01	SOFFIETTO		1
25	503 21 28-06	VITE CCRPANT		1
26	503 71 79-01	INTERRUTTORE DI ARRESTO		1
27	501 77 99-01	CARTER MOTORE COMPL.		1
28	725 53 27-55	VITE IHSCM		6
29	503 26 02-04	ANELLO DI TENUTA		1
30	501 62 66-02	SERBATOIO		1
31	503 57 89-01	HOLDER		1 30
32	501 62 68-01	GUARNIZIONE		1 30
33	501 52 26-04	KIT GUARNIZIONI		1



Rif	Codice ricambio	Descrizione	Osservazione	QTÀ KIT
1	501 69 90-10	SERBATOIO DELLA BENZINA COMPL.		1
2	501 51 97-02	ASTA		1 1
3	501 52 88-01	MOLLA DI RITORNO		1 1
4	503 44 58-01	THROTTLE WIRE		1
5	501 51 80-02	LEVA DEL GAS		1 1
6	501 51 81-02	INIBITORE DEL GAS		1 1
7	721 42 12-26	PERNO DI BLOCCAGGIO		1 1
8	501 42 41-01	MOLLA		1 1
9	721 42 12-26	PERNO DI BLOCCAGGIO		1 1
10	501 43 14-02	COPERCHIO DEL SERBATOIO COMPL.		1
11	501 27 82-01	GUARNIZIONE		1
12	503 57 89-01	HOLDER		1
13	501 77 34-01	ELEMENTO ANTIVIBRANTE	Soft, 2 pcs included in kit 1	4 1
13	501 62 87-01	ELEMENTO ANTIVIBRANTE	Hard	4
14	501 77 35-01	ELEMENTO ANTIVIBRANTE	Soft	2
14	501 69 94-01	ELEMENTO ANTIVIBRANTE	Hard	2
15	581 75 62-01	FLESSIBILE DEL CARBURANTE		1
16	503 44 32-01	FILTRO DEL CARBURANTE		1
17	501 62 96-01	SFIATO SERBATOIO		1

**M** 268  
HANDLE

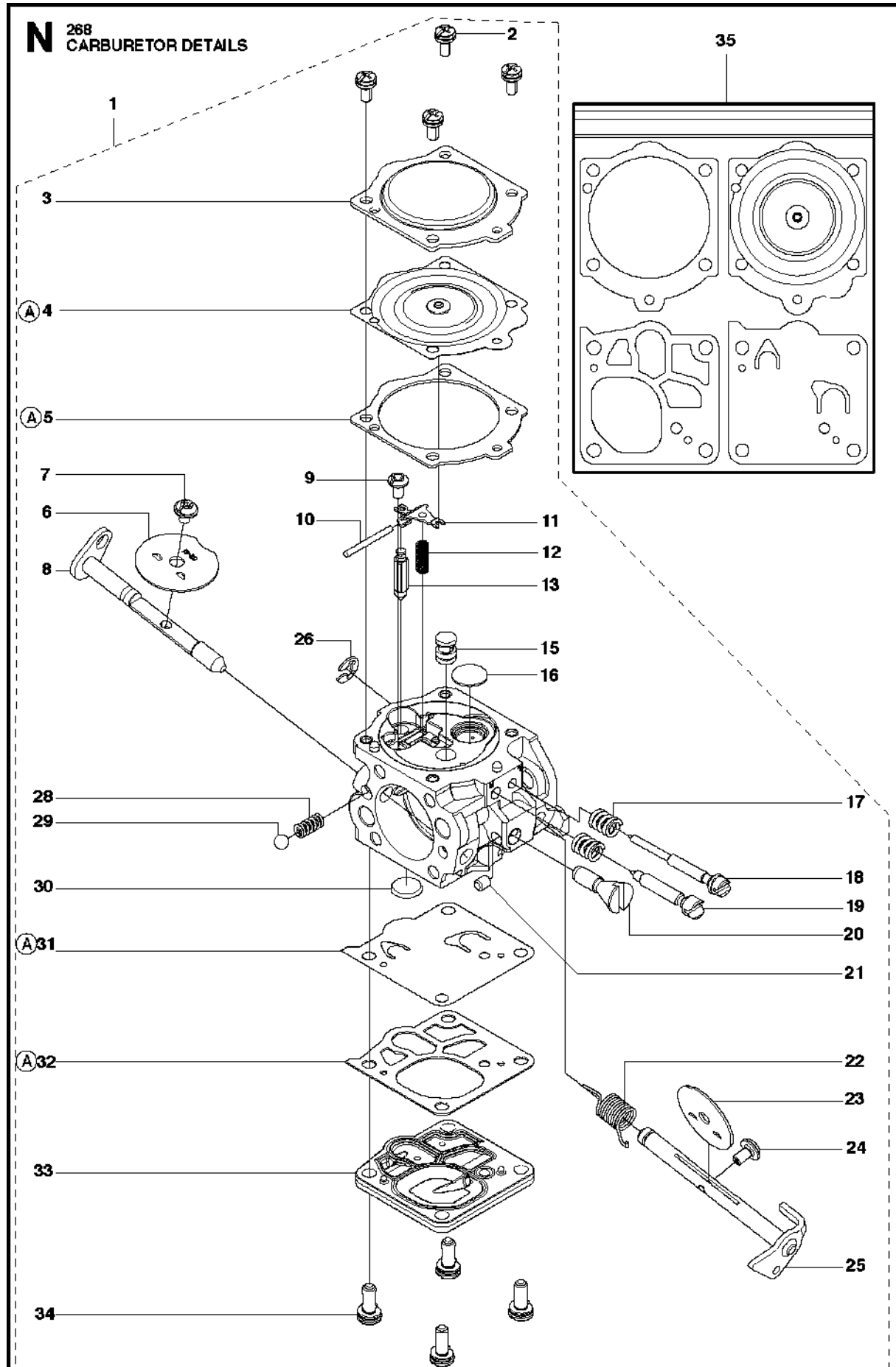




## IMPUGNATURA

268, 20162700001-20182200000

Rif	Codice ricambio	Descrizione	Osservazione	QTÀ KIT
1	503 21 06-22	VITE IHSCT		2
2	501 53 45-03	IMPUGNATURA ANTERIORE COMPL.		1
3	503 21 06-22	VITE IHSCT		2

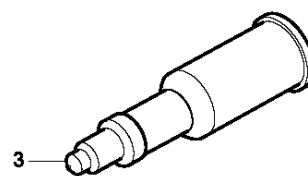
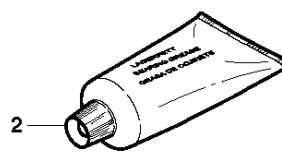
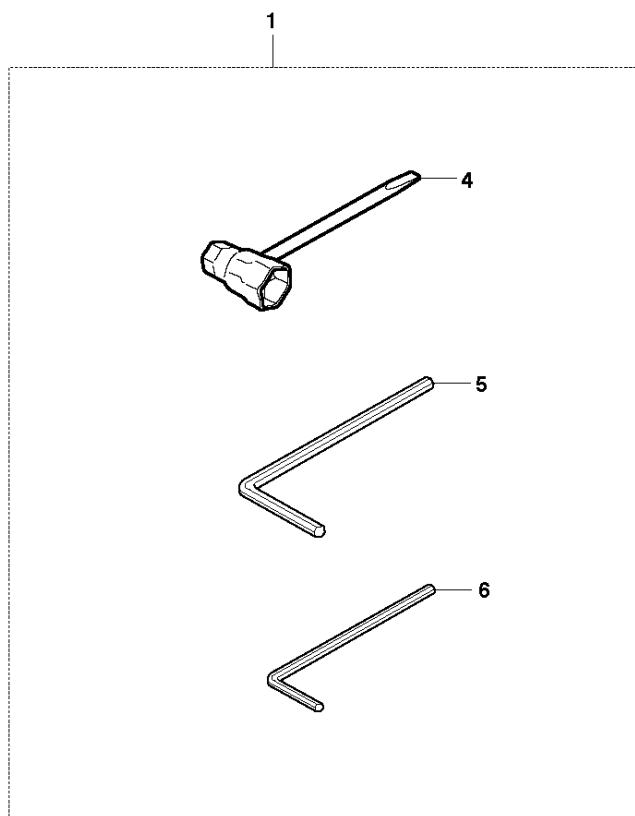


DETTAGLI CARBURATORE

268, 20162700001-20182200000

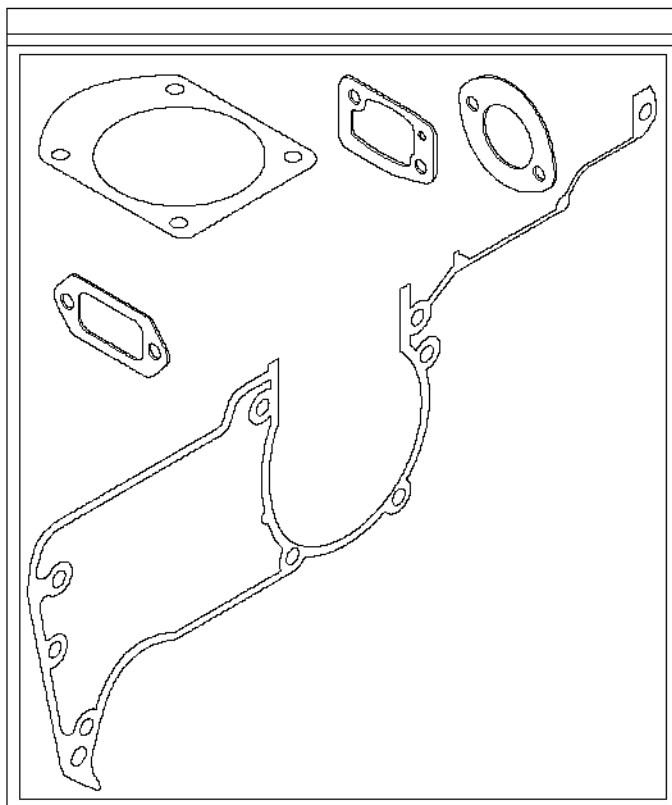
Rif	Codice ricambio	Descrizione	Osservazione	QTÀ KIT
1	574 33 16-01	CARBURATORE		1
2	503 10 87-01	VITE		4 1
3	505 31 67-02	CARTER		1 1
4	503 63 58-01	DIAPHRAGM ASSY		1 1, 35
5	501 46 75-01	GUARNIZIONE		1 1, 35
6	505 31 67-07	VALVE-CHOKE		1 1
7	537 00 34-01	VITE		1 1
8	502 52 59-01	ALBERO COMPL.		1 1
9	505 31 67-17	VITE		1 1
10	505 31 67-31	PERNO		1 1
11	505 31 67-34	LEVA		1 1
12	503 11 76-01	MOLLA		1 1
13	503 11 70-01	VALVOLA A SPILLO		1 1
15	503 80 04-01	UGELLO		1 1
16	503 57 41-01	TAPPO		1 1
17	504 21 00-50	MOLLA		2 1
18	503 48 37-01	NEEDLE IDLE SPEED	Low speed needle	1 1
19	502 52 65-01	SPILLO	High speed needle	1 1
20	544 89 76-01	VITE		1 1
21	503 80 05-01	TAPPO		1 1
22	502 52 64-01	MOLLA		1 1
23	574 33 17-01	VALVOLA		1 1
24	544 11 15-01	VITE		1 1
25	502 52 58-01	ALBERO COMPL.		1 1
28	503 11 77-01	MOLLA		1 1
29	503 11 71-01	SFERA		1 1
30	501 66 61-01	RETE		1 1
31	544 89 72-01	MEMBRANA DELLA POMPA		1 1, 35
32	503 11 72-01	GUARNIZIONE		1 1, 35
33	503 59 58-01	CARTER		1 1
34	503 11 75-01	VITE		4 1
35	502 52 92-01	KIT GUARNIZIONI	B2602-WJ, A = Set of Gasketes	1
26	503 79 95-01	RETAINER RING		1 1

**P** Tillbehör  
Accessories  
Zubehöre  
Accessoires  
Accesorios



Rif	Codice ricambio	Descrizione	Osservazione	QTÀ KIT
1	503 55 85-01	UTENSILE		1
2	503 62 12-01	GRASSO		1
3	501 91 14-01	PISTOLA PER GRASSO		1
4	501 69 17-01	UTENSILE COMBINATO		1 1
5	503 55 86-02	CHIAVE		1 1
6	503 55 86-01	CHIAVE		1 1

**Q** Leveras endast som reservdel  
Delivery as spare part only  
Nur als Ersatzteil lieferbar  
Livrable seulement comme pièce de rechange  
Solo como repuesto  
Zaslá se jenom jako náhradní díl



1 (1)  
Set of gaskets  
Dichtungssatz  
Jeu de joints  
Juego de juntas  
Packingsatz

COMPLETO

268, 20162700001-20182200000

Rif	Codice ricambio	Descrizione	Osservazione	QTÀ KIT
1	501 52 26-04	KIT GUARNIZIONI		1