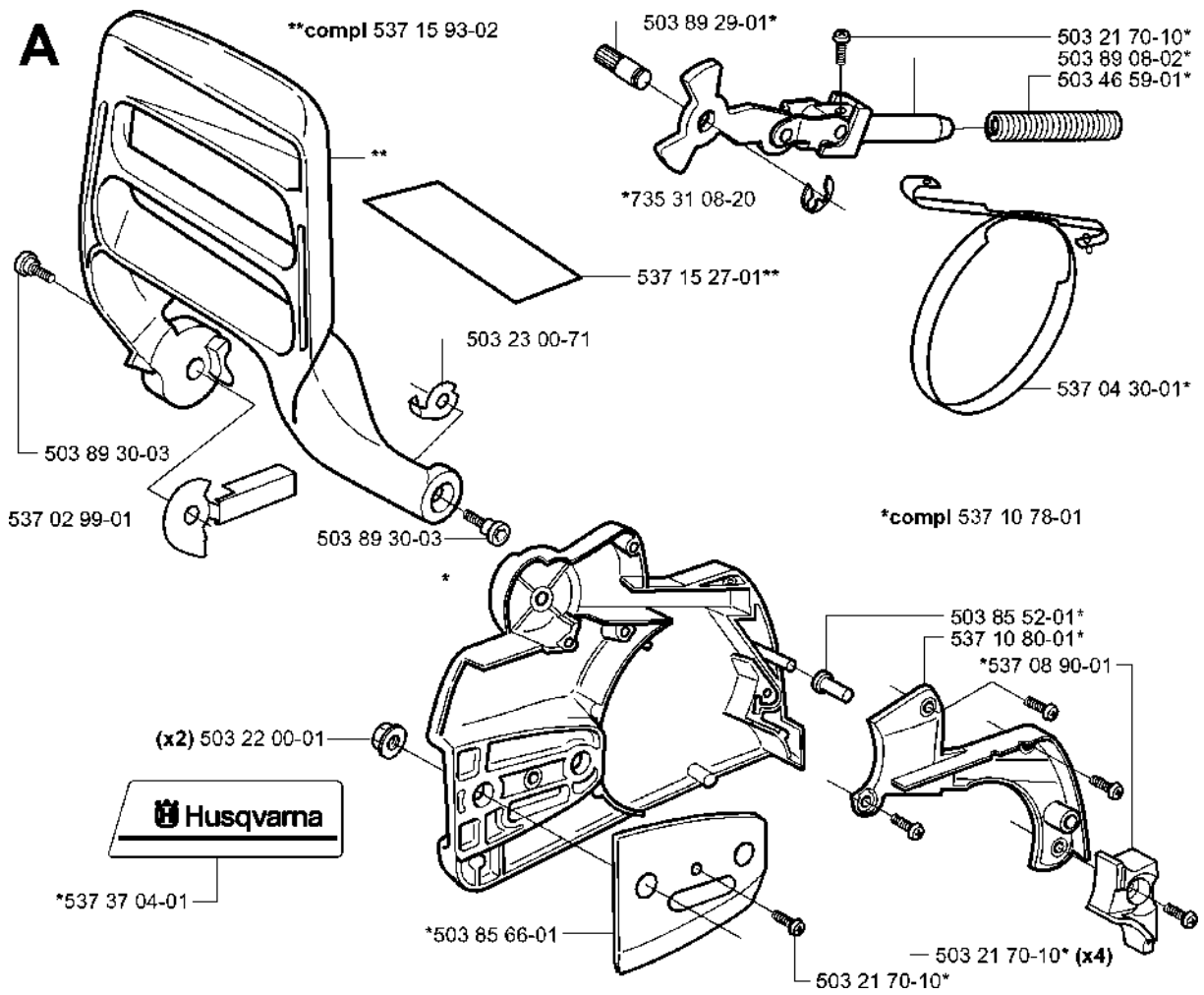




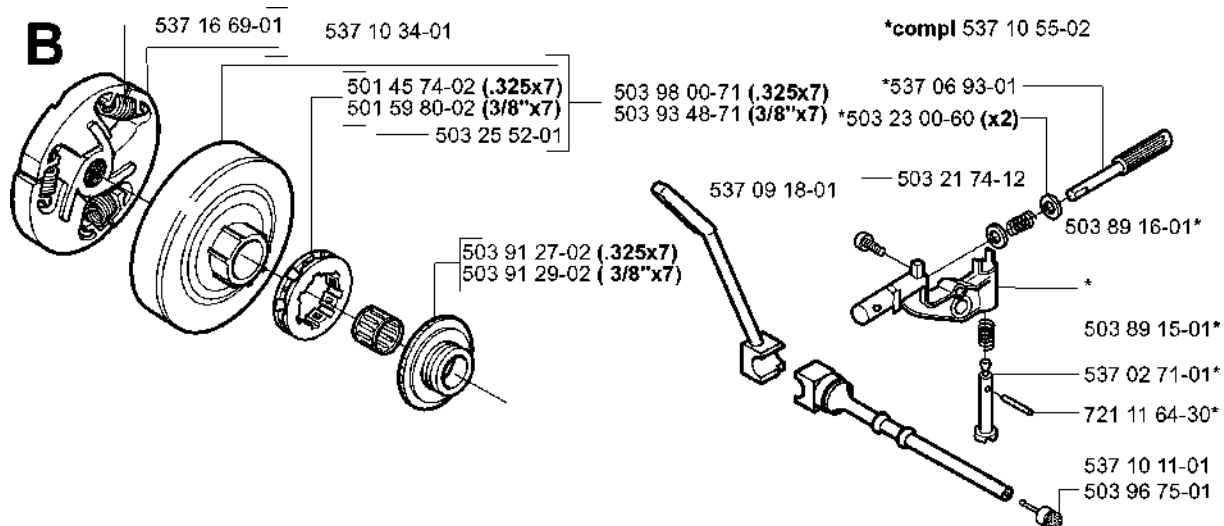
# SPARE PARTS LIST

## CHAIN SAWS

357 XP, 20050600001-20060600000



Codice ricambio	Descrizione	Osservazione	QTÀ KIT
503 21 70-10	VITE CCRPANT		4
503 21 70-10	VITE CCRPANT		1
503 21 70-10	VITE CCRPANT		1
503 22 00-01	DADO ESAGONALE		2
503 23 00-71	ROSETTA		1
503 46 59-01	MOLLA DEL FRENO		1
503 85 52-01	MANICOTTO GUIDA		1
503 85 66-01	CARTER PROTETTIVO		1
503 89 08-02	GIUNTO A GINOCCHIERA COMPL.		1
503 89 29-01	PERNO		1
503 89 30-03	VITE		1
503 89 30-03	VITE		1
537 02 99-01	PROTEZIONE ANTIUSURA		1
537 04 30-01	NASTRO DEL FRENO COMPL.		1
537 08 90-01	PROTEZIONE ANTIUSURA		1
537 10 78-01	FRENO DI CATENA		1
537 10 80-01	COPRIMOZZO		1
537 15 27-01	PROTEZIONE ANTI-CALORE		1
537 15 93-02	PARAMANO		1
537 37 04-01	DECALCOMANIA		1
735 31 08-20	E-CLIP		1



## FRIZIONE E POMPA OLIO

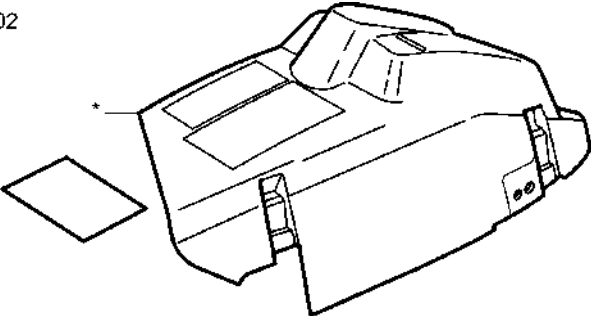
357 XP, 20050600001-20060600000

Codice ricambio	Descrizione	Osservazione	QTÀ KIT
501 45 74-02	RIM	.325X7	1
501 59 80-02	RIM	3/8X7	1
503 21 74-12	VITE IH SCT		1
503 23 00-60	ROSETTA		2
503 25 52-01	CUSCINETTO A RULLINI		1
503 89 15-01	MOLLA		1
503 89 16-01	MOLLA		1
503 91 27-02	PUMP DRIVE WHEEL	.325X7	1
503 91 29-02	PUMP DRIVE WHEEL	3/8X7	1
503 93 48-71	TAMBURO DELLA FRIZIONE COMPL.	3/8X7	1
503 96 75-01	PIOMBINO DELL'OLIO		1
503 98 00-71	TAMBURO DELLA FRIZIONE	.325X7	1
537 02 71-01	VITE DI REGISTRO		1
537 06 93-01	PISTONE DELLA POMPA		1
537 09 18-01	FLESSIBILE DI MANDATA DELL'OLIO		1
537 10 11-01	FLESSIBILE DELL'OLIO		1
537 10 34-01	FRIZIONE COMPL.		1
537 10 55-02	POMPA DELL'OLIO		1
537 16 69-01	MOLLA DELLA FRIZIONE		1
721 11 64-30	PERNO SCANALATO		1

**C**

\*compl 503 92 80-02

\*503 84 59-01



\*501 63 97-01



\*503 98 74-01



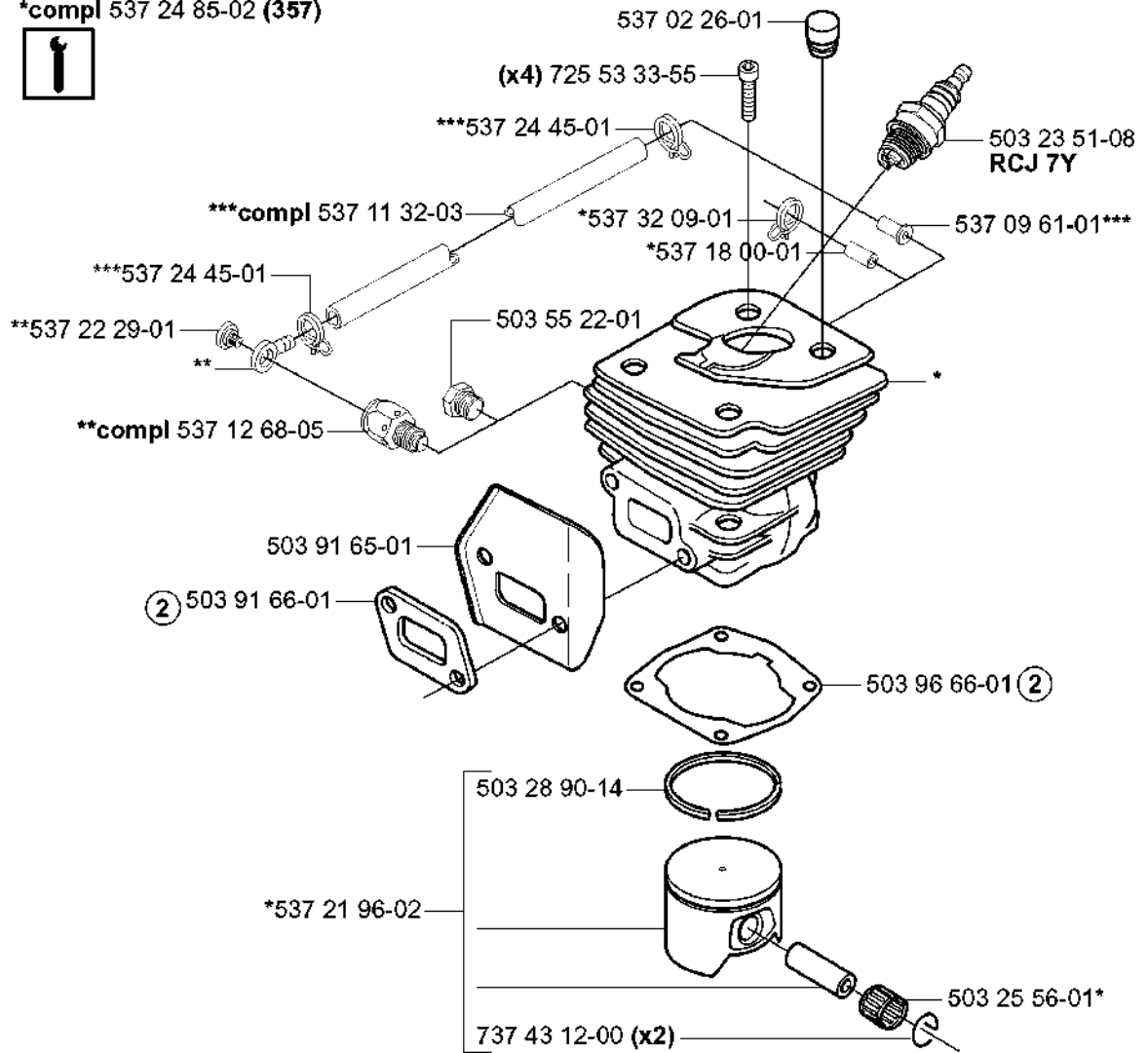
## COPERCHIO

357 XP, 20050600001-20060600000

Codice ricambio	Descrizione	Osservazione	QTÀ KIT
501 63 97-01	CARTER		1
503 84 59-01	PROTEZIONE ANTI-CALORE		1
503 92 80-02	COPERCHIO DEL CILINDRO		1
503 98 74-01	DECALCOMANIA		1

**D**

\*compl 537 24 85-02 (357)



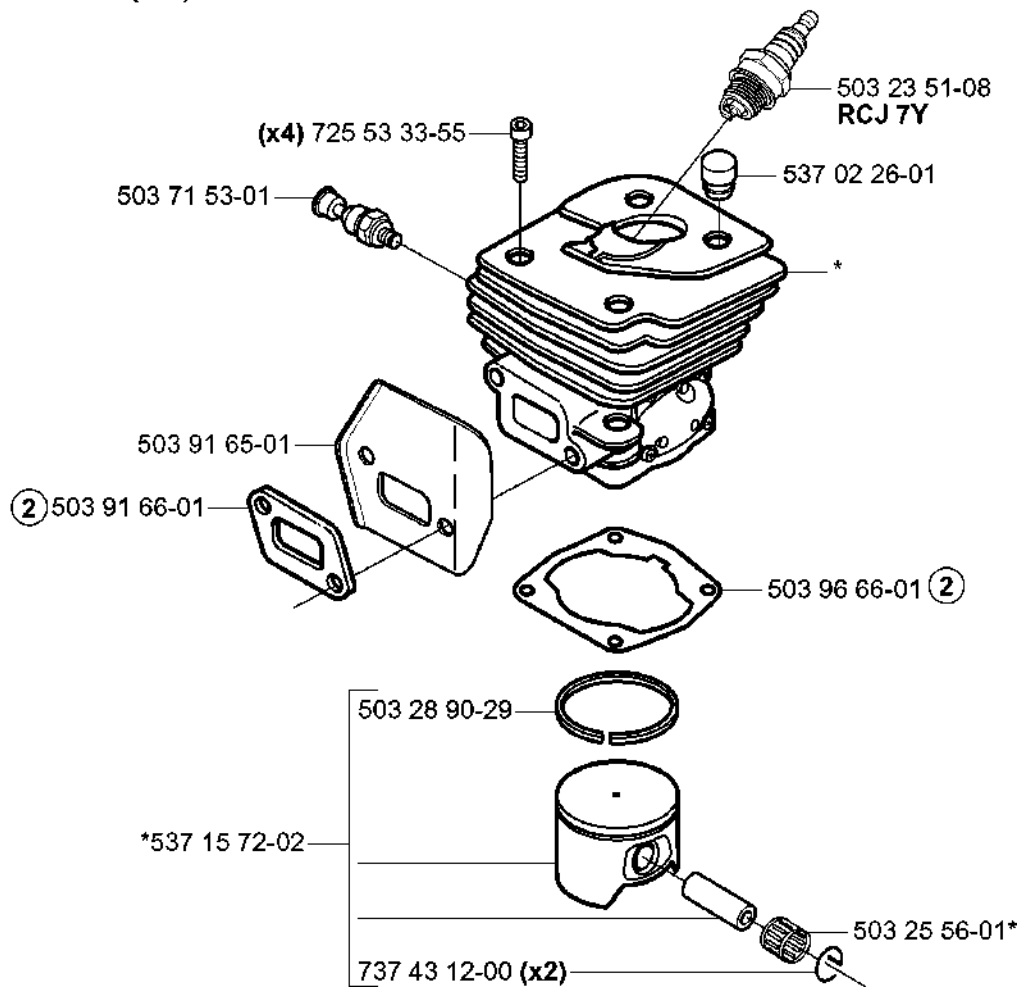


## CILINDRO E PISTONE

357 XP, 20050600001-20060600000

Codice ricambio	Descrizione	Osservazione	QTÀ KIT
503 23 51-08	CANDELA	RCJ 7Y	1
503 25 56-01	CUSCINETTO A RULLINI		1
503 28 90-14	SEGMENTO DEL PISTONE		1
503 55 22-01	TAPPO		1
503 91 65-01	DEFLETTORE DI CALORE		1
503 91 66-01	GUARNIZIONE		1
503 96 66-01	GUARNIZIONE		1
537 02 26-01	SUPPORTO		1
537 09 61-01	MANICOTTO DELLA VALVOLA		1
537 11 32-03	FLESSIBILE COMPL.		1
537 12 68-05	NIPPLO		1
537 18 00-01	CAPPELLO PROTETTIVO		1
537 21 96-02	PISTONE COMPL.		1
537 22 29-01	VITE		1
537 24 45-01	FASCETTA STRINGITUBI		1
537 24 45-01	FASCETTA STRINGITUBI		1
537 24 85-02	CILINDRO COMPL.	357	1
537 32 09-01	FASCETTA STRINGITUBI		1
725 53 33-55	VITE IHSCM		4
737 43 12-00	ANELLO DI BLOCCAGGIO		2

**D** \*compl 537 15 73-02 (359)

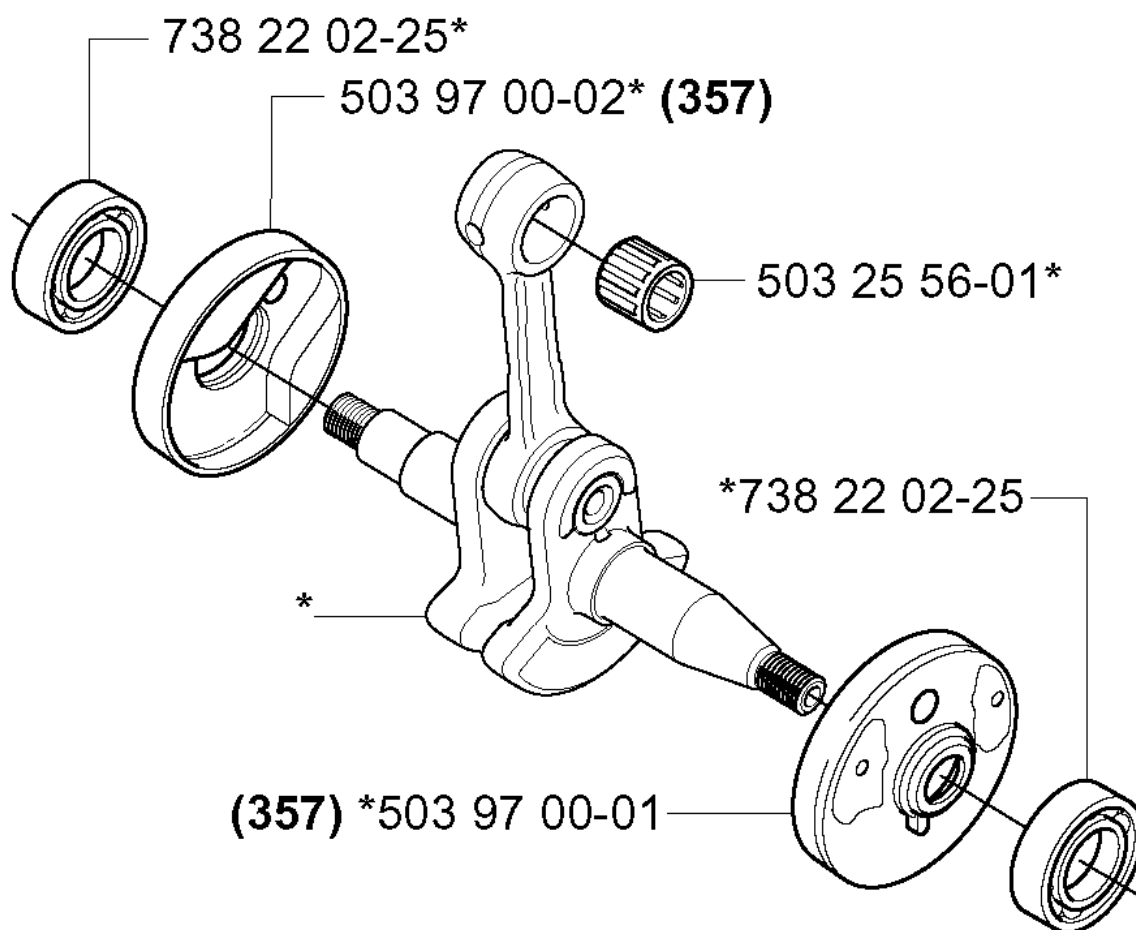
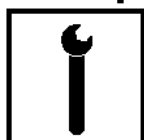


## CILINDRO E PISTONE

357 XP, 20050600001-20060600000

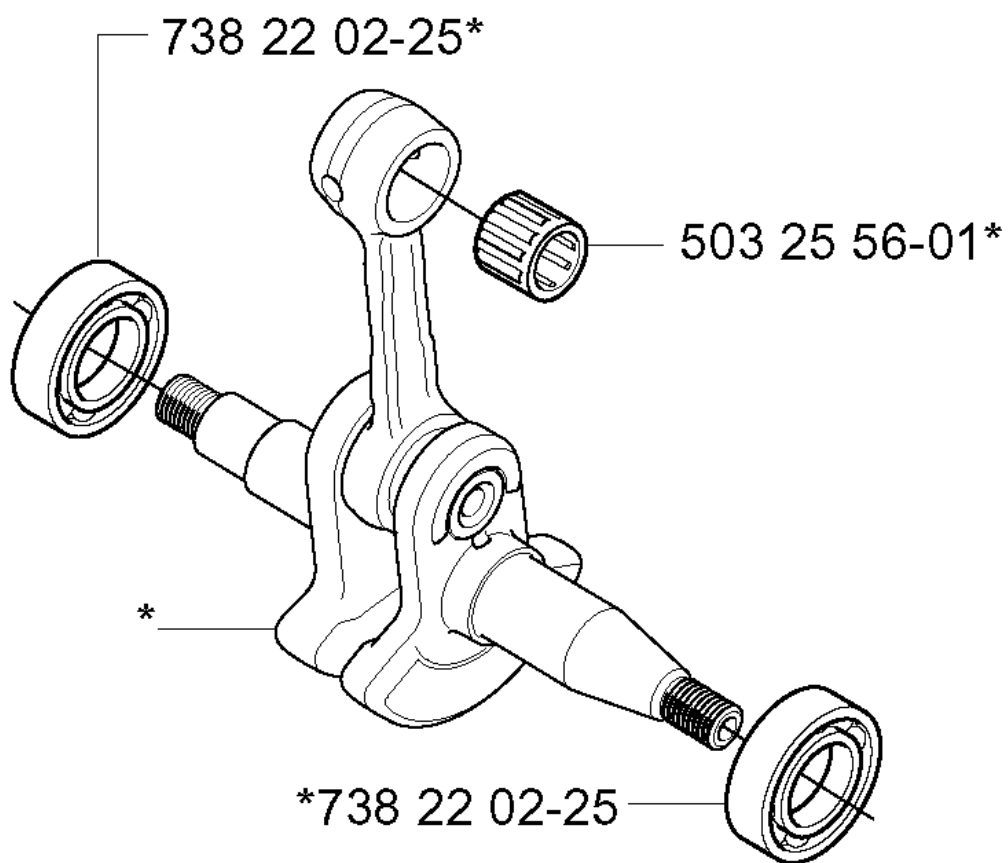
Codice ricambio	Descrizione	Osservazione	QTÀ KIT
503 23 51-08	CANDELA	RCJ 7Y	1
503 25 56-01	CUSCINETTO A RULLINI		1
503 28 90-29	SEGMENTO DEL PISTONE		1
503 71 53-01	VALVOLA DECOMPRESIONE		1
503 91 65-01	DEFLETTORE DI CALORE		1
503 91 66-01	GUARNIZIONE		1
503 96 66-01	GUARNIZIONE		1
537 02 26-01	SUPPORTO		1
537 15 72-02	PISTONE COMPL.		1
537 15 73-02	CILINDRO COMPL.	359	1
725 53 33-55	VITE IHSCM		4
737 43 12-00	ANELLO DI BLOCCAGGIO		2

**E** \*compl 537 21 92-01 (357)



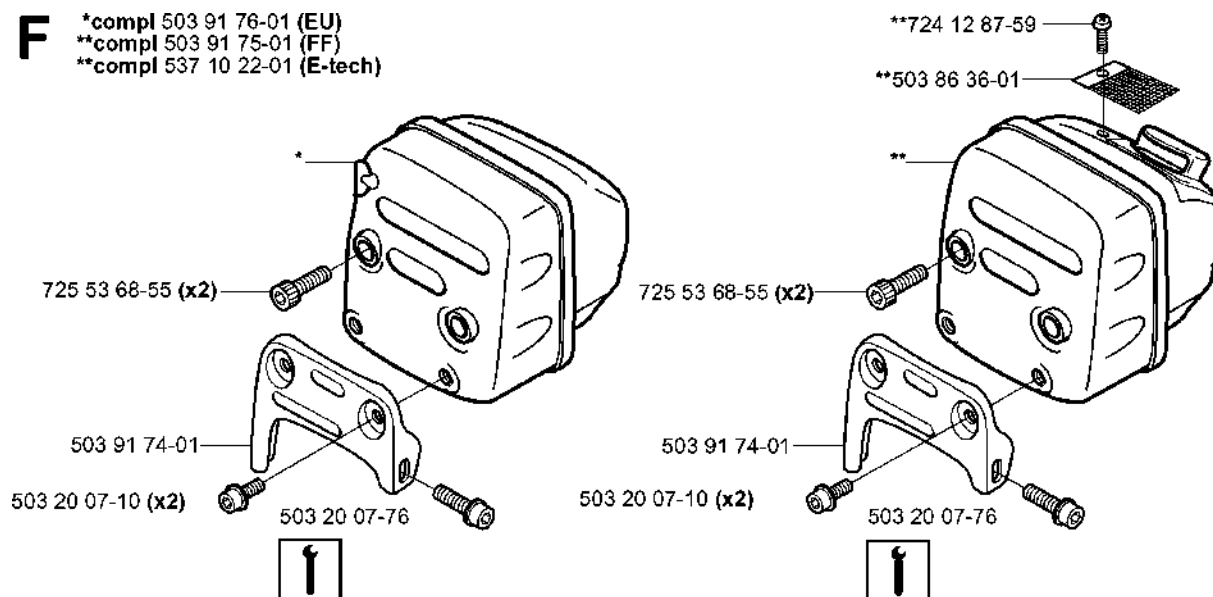
Codice ricambio	Descrizione	Osservazione	QTÀ KIT
503 25 56-01	CUSCINETTO A RULLINI		1
503 97 00-01	COPPA	357	1
503 97 00-02	COPPA	357	1
537 21 92-01	ALBERO A GOMITI COMPL.	357	1
738 22 02-25	CUSCINETTO A SFERE		1
738 22 02-25	CUSCINETTO A SFERE		1

**E** \*compl 537 15 68-01 (359)



Codice ricambio	Descrizione	Osservazione	QTÀ KIT
503 25 56-01	CUSCINETTO A RULLINI		1
537 15 68-01	ALBERO A GOMITI COMPL.	359	1
738 22 02-25	CUSCINETTO A SFERE		1
738 22 02-25	CUSCINETTO A SFERE		1

**F** \*compl 503 91 76-01 (EU)  
\*\*compl 503 91 75-01 (FF)  
\*\*compl 537 10 22-01 (E-tech)



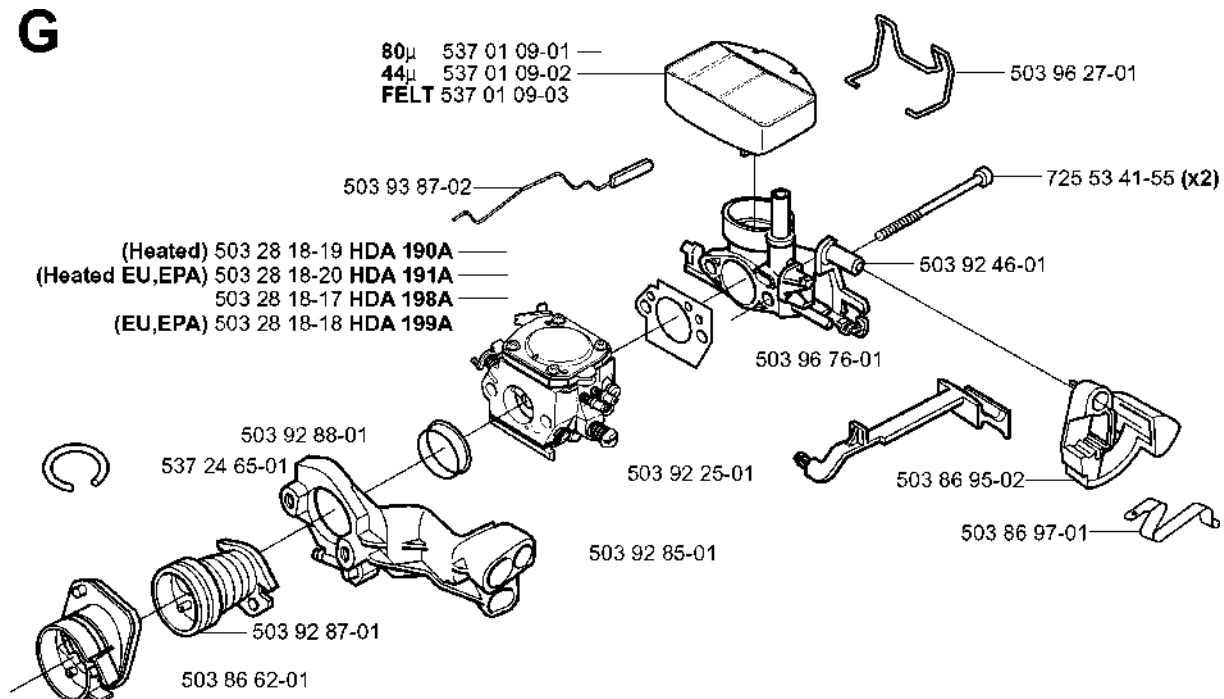


## MARMITTA


357 XP, 20050600001-20060600000

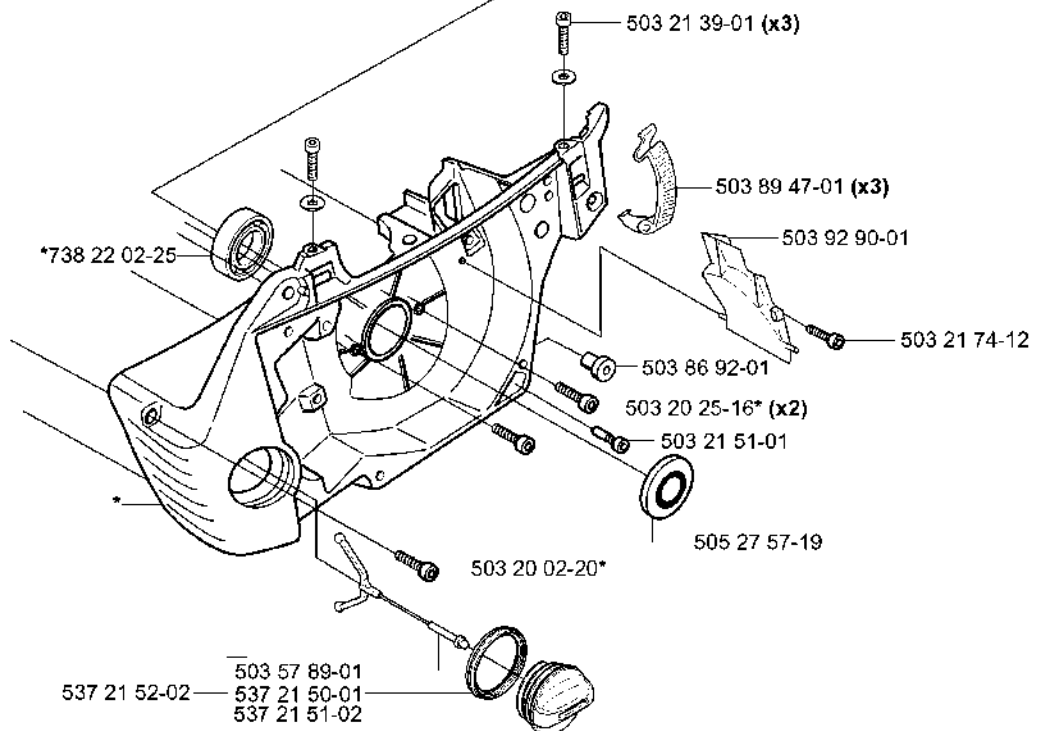
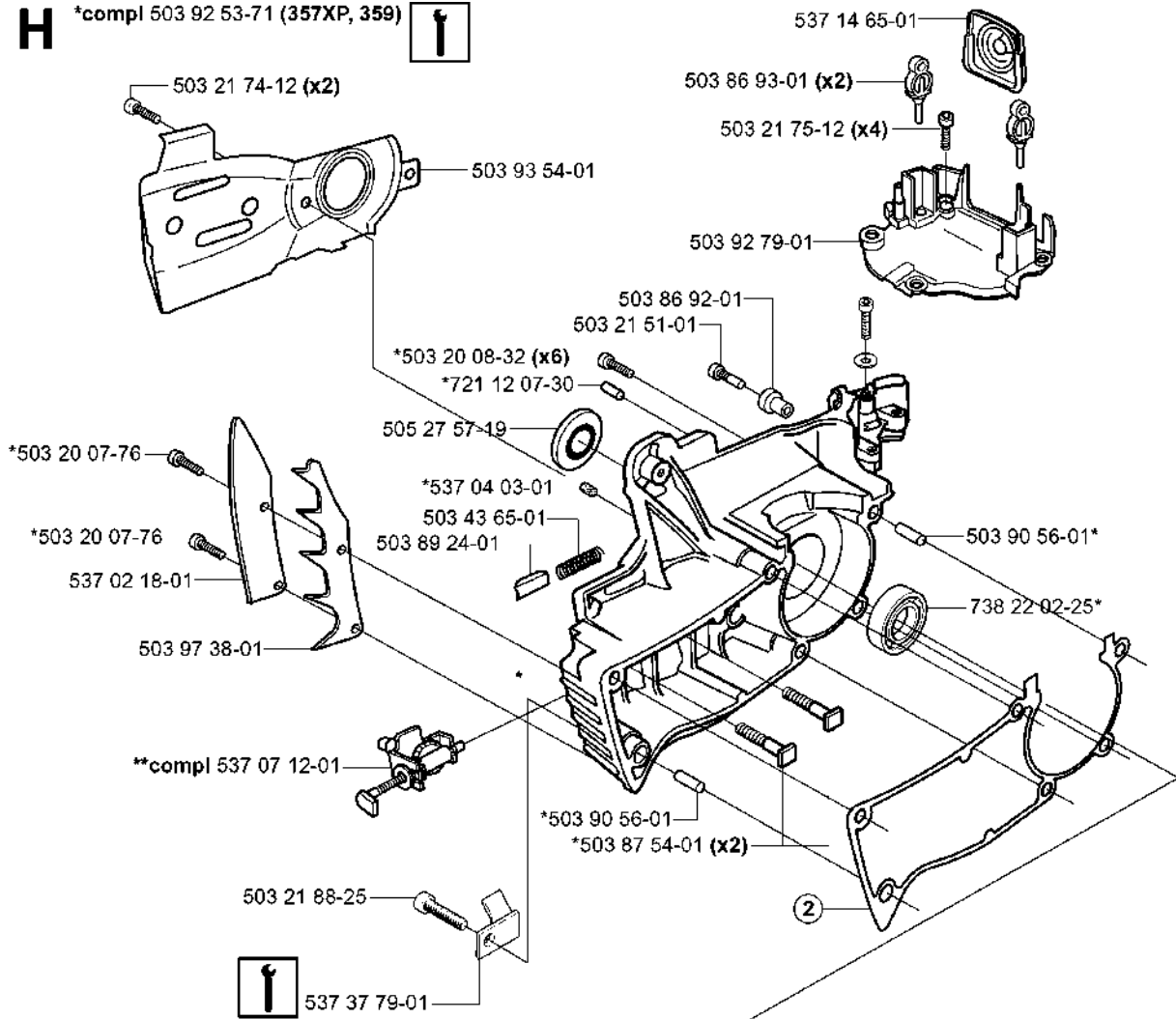
Codice ricambio	Descrizione	Osservazione	QTÀ KIT
503 20 07-10	VITE IHSCFM		2
503 20 07-10	VITE IHSCFM		2
503 20 07-76	VITE IHSCFM		1
503 20 07-76	VITE IHSCFM		1
503 86 36-01	RETINA PARASCINTILLE		1
503 91 74-01	STABILIZZATORE		1
503 91 74-01	STABILIZZATORE		1
503 91 75-01	MUFFLER FF	FF	1
503 91 76-01	TUBO DELLA MARMITTA	EU	1
537 10 22-01	MUFFLER CAT	E-TECH	1
724 12 87-59	VITE CRPANM		1
725 53 68-55	VITE IHSCM		2
725 53 68-55	VITE IHSCM		2

**G**



Codice ricambio	Descrizione	Osservazione	QTÀ KIT
503 28 18-17	CARBURATORE	HDA 198A	1
503 28 18-18	CARBURATORE	(EU, EPA) HDA 199A	1
503 28 18-19	CARBURATORE	(HEATED) HDA 190A	1
503 28 18-20	CARBURATORE	(HEATED EU, EPA) HDA 191A	1
503 86 62-01	PARETE ISOLANTE		1
503 86 95-02	INTERRUTTORE DI ARRESTO		1
503 86 97-01	SHORT CIRCUIT SPRING		1
503 92 25-01	COMANDO DELL'ARIA		1
503 92 46-01	GOMITO DI ASPIRAZIONE		1
503 92 85-01	FLANGIA		1
503 92 87-01	SOFFIETTO		1
503 92 88-01	ANELLO		1
503 93 87-02	CAVO		1
503 96 27-01	CAPPUCCIO		1
503 96 76-01	GUARNIZIONE		1
537 01 09-01	FILTRO DELL'ARIA		1
537 01 09-02	FILTRO DELL'ARIA		1
537 01 09-03	FILTRO DELL'ARIA	FELT	1
537 24 65-01	FLESSIBILE A IMPULSI		1
725 53 41-55	VITE IHSCM		2

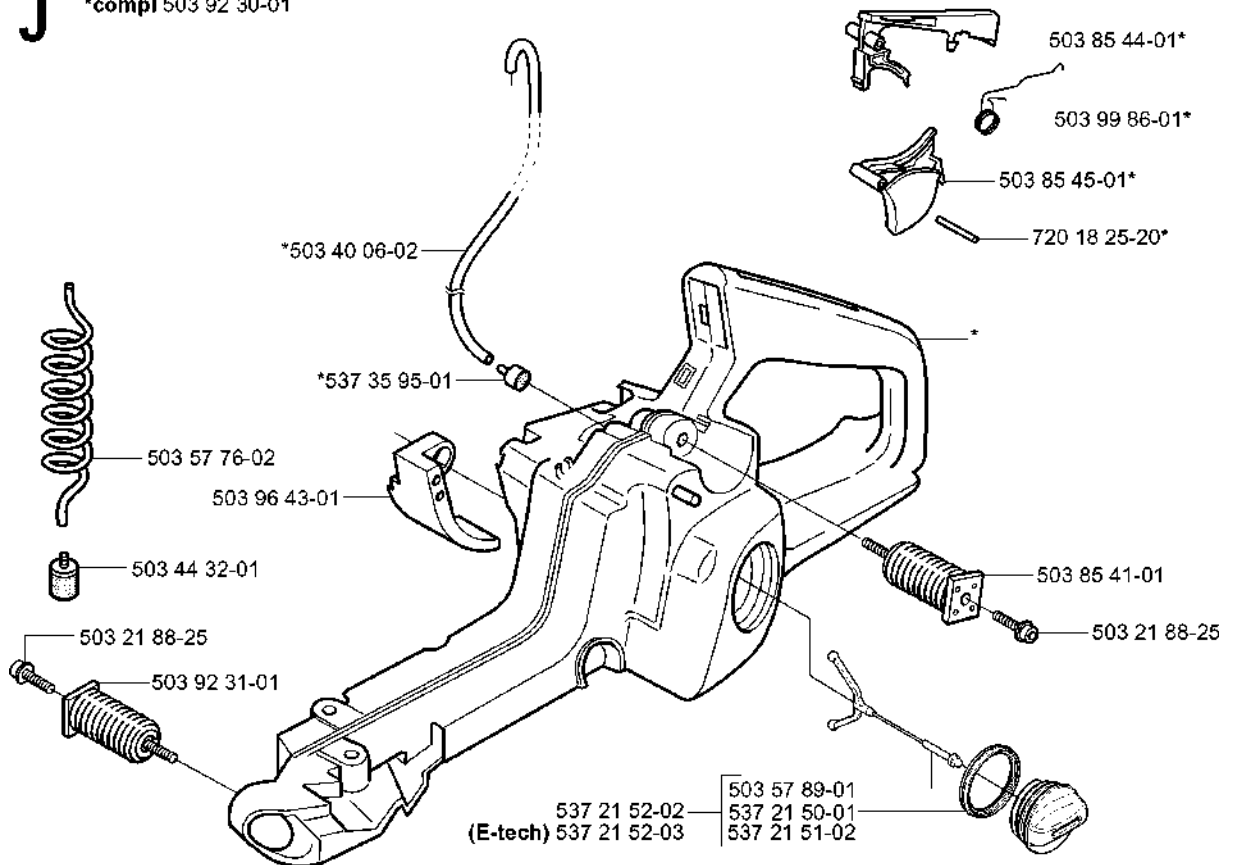
**H** \*compl 503 92 53-71 (357XP, 359) 



Rif	Codice ricambio	Descrizione	Osservazione	QTÀ KIT
503 92 53-71	503 92 53-71	CARTER MOTORE COMPL.	357XP, 359	1
503 21 74-12	503 21 74-12	VITE IH SCT		2
503 20 07-76	503 20 07-76	VITE IH SCFM		1
503 20 07-76	503 20 07-76	VITE IH SCFM		1
537 02 18-01	537 02 18-01	PARAURTI		1
503 97 38-01	503 97 38-01	SUPPORTO CORTECCIA		1
537 07 12-01	537 07 12-01	TENDICATENA		1
503 21 88-25	503 21 88-25	VITE IH SCFT		1
537 37 79-01	537 37 79-01	NOTTOLINO SALVA-CATENA		1
738 22 02-25	738 22 02-25	CUSCINETTO A SFERE		1
537 21 52-02	537 21 52-02	COPERCHIO DEL SERBATOIO COMPL.		1
537 21 51-02	537 21 51-02	SERBATOIO		1
537 21 50-01	537 21 50-01	TENUTA		1
503 57 89-01	503 57 89-01	HOLDER		1
503 20 02-20	503 20 02-20	VITE IH SCFM		1
503 87 54-01	503 87 54-01	BULLONE DELLA BARRA		2
503 90 56-01	503 90 56-01	MANICOTTO GUIDA		1
503 89 24-01	503 89 24-01	FERMO		1
503 43 65-01	503 43 65-01	MOLLA DI POSIZIONE		1
537 04 03-01	537 04 03-01	VALVOLA		1
505 27 57-19	505 27 57-19	ANELLO DI TENUTA		1
721 12 07-30	721 12 07-30	PERNO SCANALATO		1
503 20 08-32	503 20 08-32	VITE IH SCM		6
503 93 54-01	503 93 54-01	LAMIERA GUIDACATENA		1
537 14 65-01	537 14 65-01	SOFFIETTO		1
503 86 93-01	503 86 93-01	SUPPORTO		2
503 21 75-12	503 21 75-12	VITE IH SCFT		4
503 92 79-01	503 92 79-01	CARBURATORE		1
503 86 92-01	503 86 92-01	BUSHING		1
503 21 51-01	503 21 51-01	VITE IH SCT		1
503 21 39-01	503 21 39-01	VITE IH SCT		3
503 89 47-01	503 89 47-01	FERMO A SCATTO		3
503 92 90-01	503 92 90-01	GETTO		1
503 86 92-01	503 86 92-01	BUSHING		1
503 20 25-16	503 20 25-16	VITE IH SCM		2
503 21 51-01	503 21 51-01	VITE IH SCT		1
505 27 57-19	505 27 57-19	ANELLO DI TENUTA		1
503 21 74-12	503 21 74-12	VITE IH SCT		1
738 22 02-25	738 22 02-25	CUSCINETTO A SFERE		1
503 90 56-01	503 90 56-01	MANICOTTO GUIDA		1
2	503 97 85-01	KIT GUARNIZIONI		1

**J**

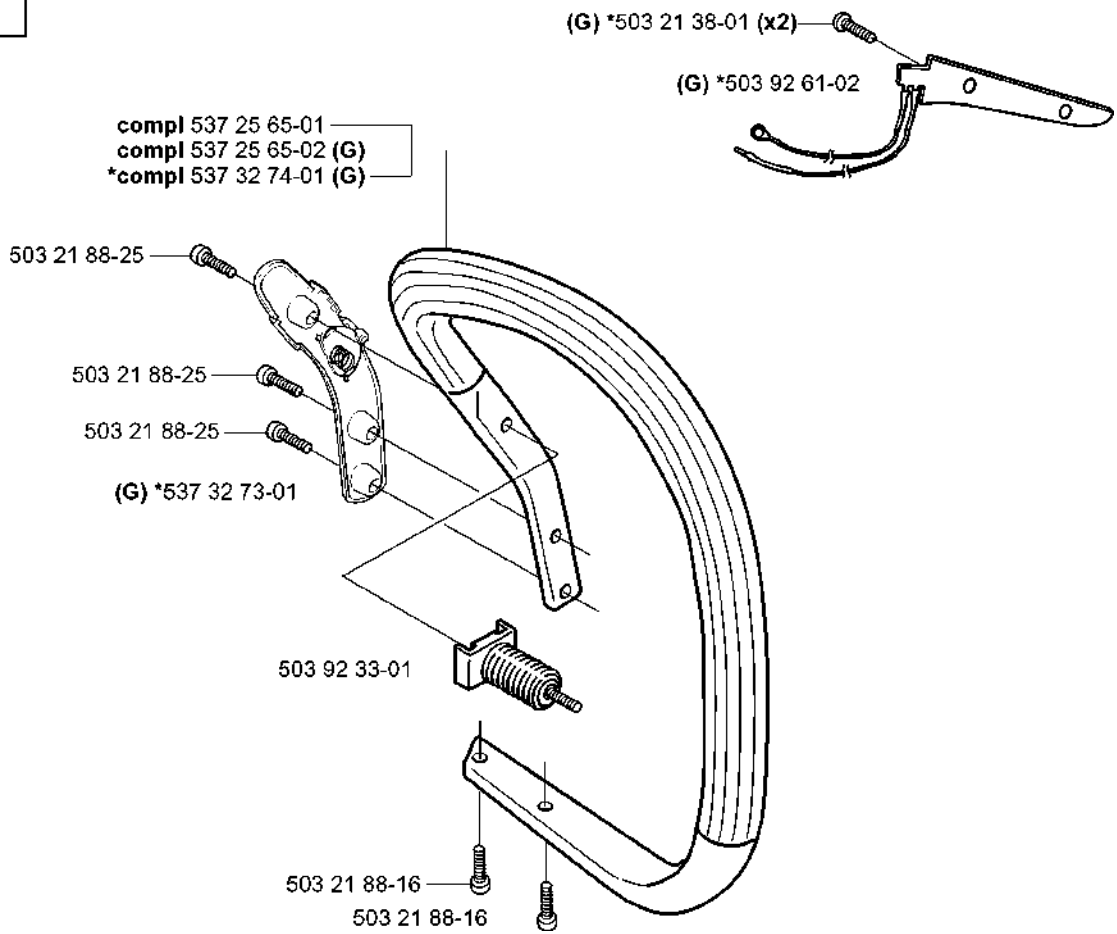
\*compl 503 92 30-01



## SERBATOIO CARBURANTE

357 XP, 20050600001-20060600000

Codice ricambio	Descrizione	Osservazione	QTÀ KIT
503 21 88-25	VITE IHSCFT		1
503 21 88-25	VITE IHSCFT		1
503 40 06-02	FLESSIBILE A IMPULSI		1
503 44 32-01	FILTRO DEL CARBURANTE		1
503 57 76-02	FLESSIBILE DEL CARBURANTE		1
503 57 89-01	HOLDER		1
503 85 41-01	ELEMENTO ANTIVIBRANTE		1
503 85 44-01	INIBITORE DEL GAS		1
503 85 45-01	DISPOSITIVO DI SCATTO		1
503 92 30-01	SERBATOIO DELLA BENZINA		1
503 92 31-01	ELEMENTO ANTIVIBRANTE		1
503 96 43-01	PROTEZIONE ANTIUSURA		1
503 99 86-01	MOLLA DI RITORNO		1
537 21 50-01	TENUTA		1
537 21 51-02	SERBATOIO		1
537 21 52-02	COPERCHIO DEL SERBATOIO COMPL.		1
537 21 52-03	COPERCHIO DEL SERBATOIO COMPL.	E-TECH	1
537 35 95-01	VENTILAZIONE SERBATOIO COMPL.		1
720 18 25-20	PERNO CILINDRICO		1

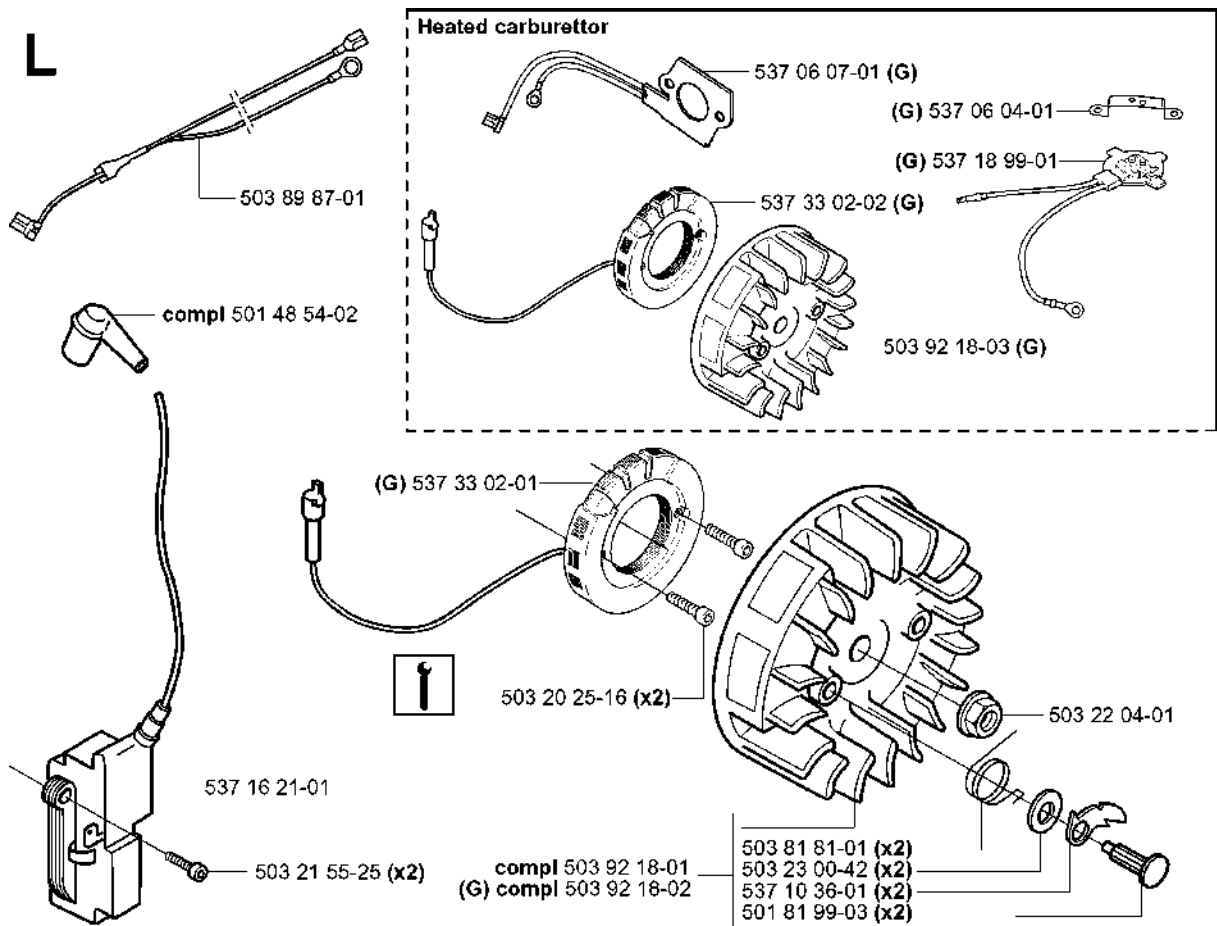




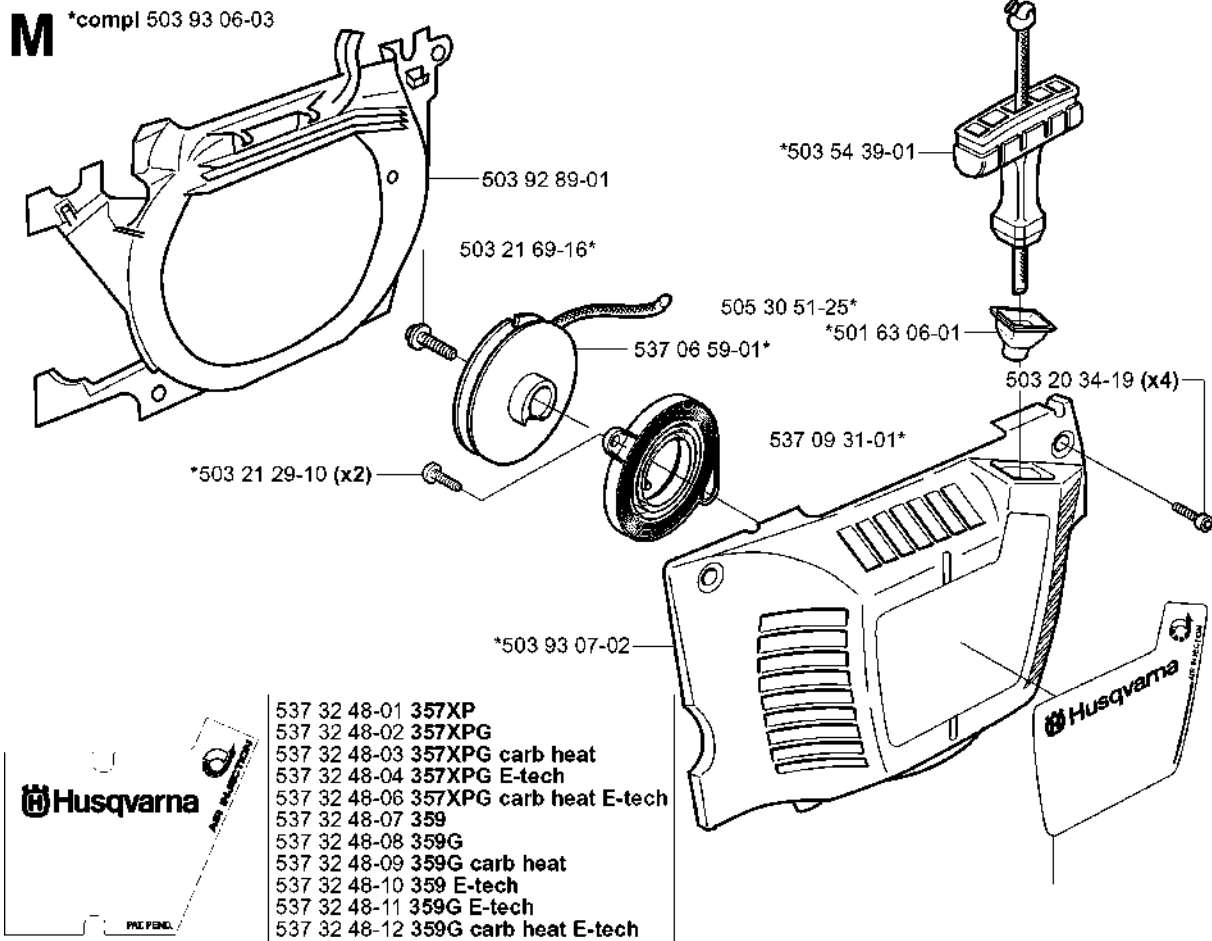
## IMPUGNATURA

357 XP, 20050600001-20060600000

Codice ricambio	Descrizione	Osservazione	QTÀ KIT
503 21 38-01	SCREW CRCSRT	G	2
503 21 88-16	VITE IH SCT		1
503 21 88-16	VITE IH SCT		1
503 21 88-25	VITE IH SCFT		1
503 21 88-25	VITE IH SCFT		1
503 21 88-25	VITE IH SCFT		1
503 92 33-01	ELEMENTO ANTIVIBRANTE		1
503 92 61-02	PIASTRA ANTI-CALORE	G	1
537 25 65-01	IMPUGNATURA		1
537 25 65-02	IMPUGNATURA	G	1
537 32 73-01	CONTATTO	G	1
537 32 74-01	IMPUGNATURA	G	1



Codice ricambio	Descrizione	Osservazione	QTÀ KIT
501 48 54-02	CAPPELOTTO DELLA CANDELA		1
501 81 99-03	VITE		2
503 20 25-16	VITE IHSCM		2
503 21 55-25	VITE IHST		2
503 22 04-01	DADO		1
503 23 00-42	ROSETTA		2
503 81 81-01	MOLLA		2
503 89 87-01	CABLAGGIO COMPL.		1
503 92 18-01	VOLANO		1
503 92 18-02	VOLANO	G	1
503 92 18-03	VOLANO	G	1
537 06 04-01	SUPPORTO	G	1
537 06 07-01	ELEMENTO DELLA PELLICOLA	G	1
537 10 36-01	NOTTOLINO		2
537 16 21-01	SISTEMA DI ACCENSIONE		1
537 18 99-01	TERMOSTATO COMPL.	G	1
537 33 02-01	STATORE DELL'ALTERNATORE	G	1
537 33 02-02	STATORE DELL'ALTERNATORE	G	1



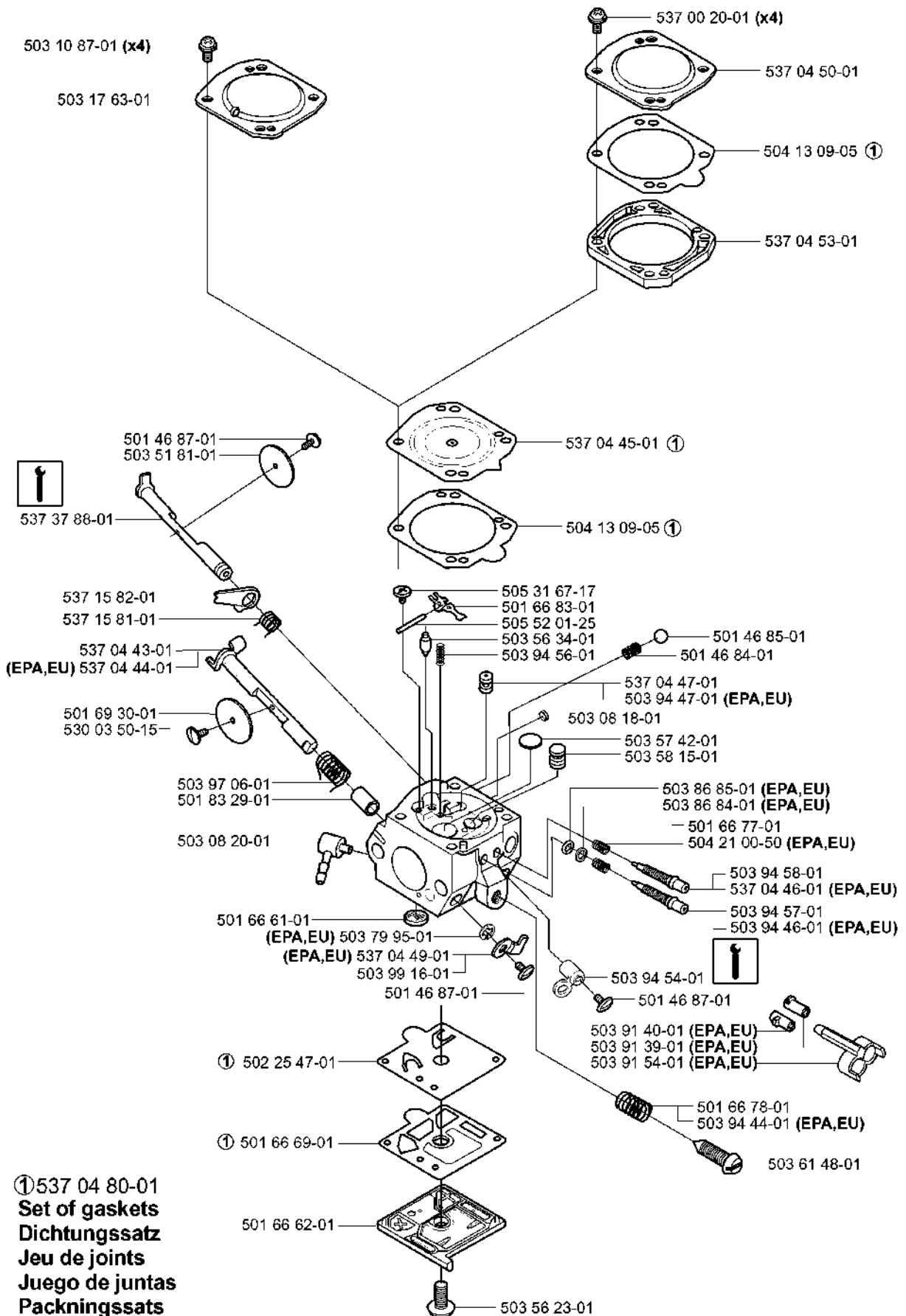
## AVVIAMENTO

357 XP, 20050600001-20060600000

Codice ricambio	Descrizione	Osservazione	QTÀ KIT
501 63 06-01	MANICOTTO		1
503 20 34-19	VITE CCRPANMO		4
503 21 29-10	VITE CCRPANT		2
503 21 69-16	VITE IHST		1
503 54 39-01	MANIGLIA DI AVVIAMENTO		1
503 92 89-01	CONDOTTO DELL'ARIA		1
503 93 06-03	DISPOSITIVO DI AVVIAMENTO		1
503 93 07-02	ALLOGG. DISPOSITIVO DI AVVIAMENTO		1
505 30 51-25	FUNE AVVIAMENTO		1
537 06 59-01	BOBINA		1
537 09 31-01	CASSETTA DELLA MOLLA COMPL.		1
537 32 48-01	DECALCOMANIA	357XP	1
537 32 48-02	DECALCOMANIA	357XPG	1
537 32 48-03	DECALCOMANIA	357XPG CARB HEAT	1
537 32 48-04	DECALCOMANIA	357XPG E-TECH	1
537 32 48-06	DECALCOMANIA	357XPG CARB HEAT E-TECH	1
537 32 48-07	DECALCOMANIA	359	1
537 32 48-08	DECALCOMANIA	359G	1
537 32 48-09	DECALCOMANIA	359G CARB HEAT	1
537 32 48-10	DECALCOMANIA	359 E-TECH	1
537 32 48-11	DECALCOMANIA	359G E-TECH	1
537 32 48-12	DECALCOMANIA	359G CARB HEAT E-TECH	1

**N** compl 503 28 18-19 Walbro HDA 190A Heated  
 compl 503 28 18-20 Walbro HDA 191A Heated (EPA,EU)

compl 503 28 18-17 Walbro HDA 198A  
 compl 503 28 18-18 Walbro HDA 199A (EPA,EU)

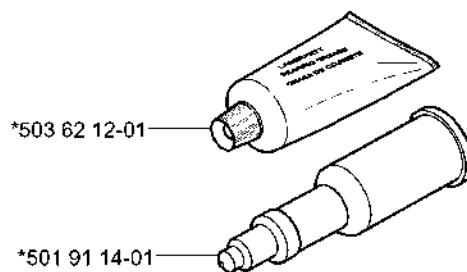
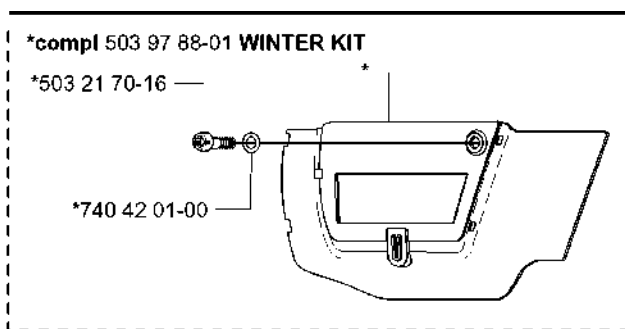
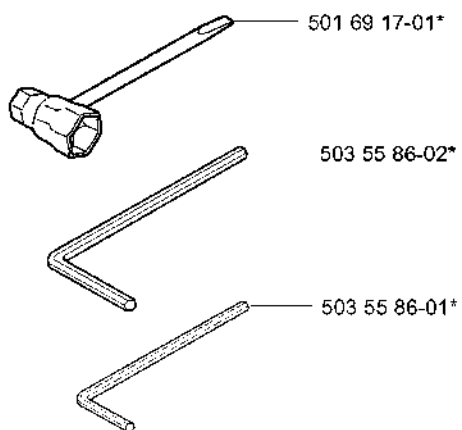


DETTAGLI CARBURATORE

357 XP, 20050600001-20060600000

Codice ricambio	Descrizione	Osservazione	QTÀ KIT
501 46 84-01	MOLLA		1
501 46 85-01	SFERA		1
501 46 87-01	VITE		1
501 46 87-01	VITE		1
501 46 87-01	VITE		1
501 66 61-01	RETE		1
501 66 62-01	CARTER		1
501 66 69-01	GUARNIZIONE	537 04 80-01 SET OF GASKETS	1
501 66 77-01	MOLLA		1
501 66 78-01	MOLLA		1
501 66 83-01	LEVA		1
501 69 30-01	VALVOLA		1
501 83 29-01	BUSHING		1
502 25 47-01	MEMBRANA DELLA POMPA	537 04 80-01 SET OF GASKETS	1
503 08 18-01	TAPPO		1
503 08 20-01	RACCORDO		1
503 10 87-01	VITE		4
503 17 63-01	CARTER		1
503 28 18-17	CARBURATORE	WALBRO HDA 198A	1
503 28 18-18	CARBURATORE	WALBRO HDA 199A (EPA, EU)	1
503 28 18-19	CARBURATORE	WALBRO HDA 190A HEATED	1
503 28 18-20	CARBURATORE	WALBRO HDA 191A HEATED (EPA, EU)	1
503 51 81-01	VALVE THROTTLE		1
503 56 23-01	VITE		1
503 56 34-01	VALVOLA A SPILLO		1
503 57 42-01	TAPPO		1
503 58 15-01	UGELLO COMPL.		1
503 61 48-01	VITE		1
503 79 95-01	RETAINER RING	EPA, EU	1
503 86 84-01	ROSETTA	EPA, EU	1
503 86 85-01	O-RING	EPA, EU	1
503 91 39-01	CAPPUCCIO LIMITATORE	EPA, EU	1
503 91 40-01	CAPPUCCIO LIMITATORE	EPA, EU	1
503 91 54-01	SUPPORTO	EPA, EU	1
503 94 44-01	MOLLA	EPA, EU	1
503 94 46-01	SPILLO	EPA, EU	1
503 94 47-01	GETTO	EPA, EU	1
503 94 54-01	LEVA		1
503 94 56-01	MOLLA		1
503 94 57-01	SPILLO		1
503 94 58-01	SPILLO		1
503 97 06-01	MOLLA		1
503 99 16-01	LEVA		1
504 13 09-05	GUARNIZIONE	537 04 80-01 SET OF GASKETS	1
504 13 09-05	GUARNIZIONE	537 04 80-01 SET OF GASKETS	1
504 21 00-50	MOLLA	EPA, EU	1
505 31 67-17	VITE		1
505 52 01-25	PERNO		1
530 03 50-15	VITE		1
537 00 20-01	VITE		4
537 04 43-01	ALBERO COMPL.		1
537 04 44-01	ALBERO COMPL.	EPA, EU	1
537 04 45-01	MEMBRANA	537 04 80-01 SET OF GASKETS	1
537 04 46-01	SPILLO ALTA VELOCITÀ	EPA, EU	1
537 04 47-01	GETTO		1
537 04 49-01	LEVA	EPA, EU	1
537 04 50-01	CARTER		1
537 04 53-01	PIASTRA		1
537 15 81-01	MOLLA		1
537 15 82-01	LEVA		1
537 37 88-01	ALBERO COMPL.		1

**P** Accessories  
 Zubehöre  
 Accessories  
 Accesorios  
 Tillbehör  
 \*compl 503 55 85-01





## ACCESSORI

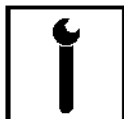
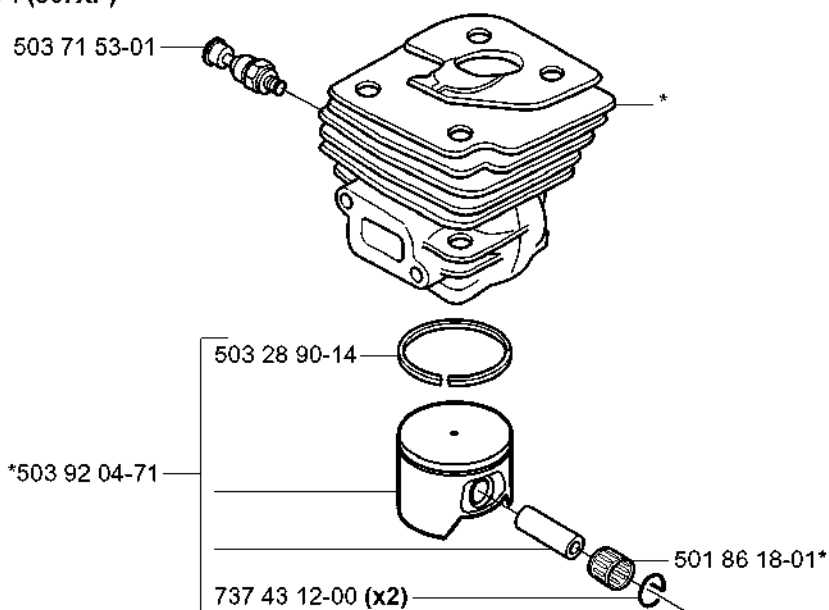
357 XP, 20050600001-20060600000

Codice ricambio	Descrizione	Osservazione	QTÀ KIT
501 69 17-01	UTENSILE COMBINATO		1
501 91 14-01	PISTOLA PER GRASSO		1
503 21 70-16	VITE CCRPANT		1
503 55 85-01	UTENSILE		1
503 55 86-01	CHIAVE		1
503 55 86-02	CHIAVE		1
503 62 12-01	GRASSO		1
503 97 88-01	PROTEZIONE INVERNALE	WINTER KIT	1
740 42 01-00	O-RING		1

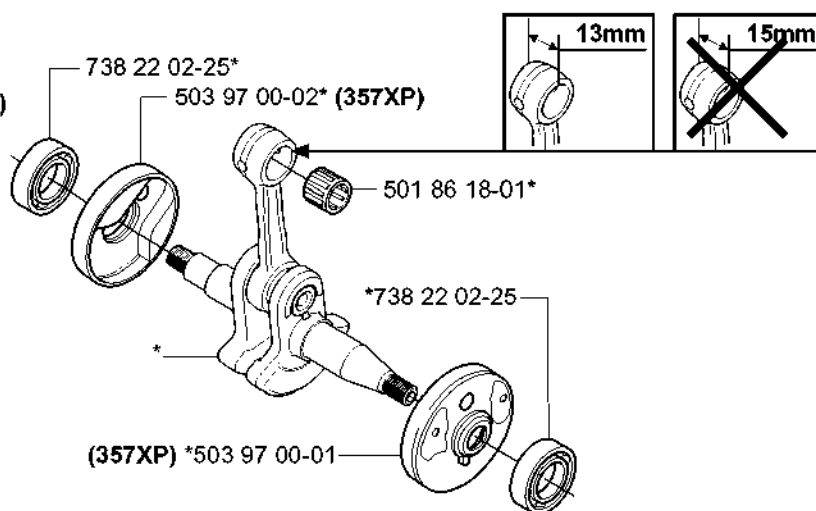


### Up to 020700001 (357XP)

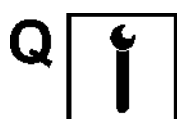
\*compl 503 91 98-71 (357XP)



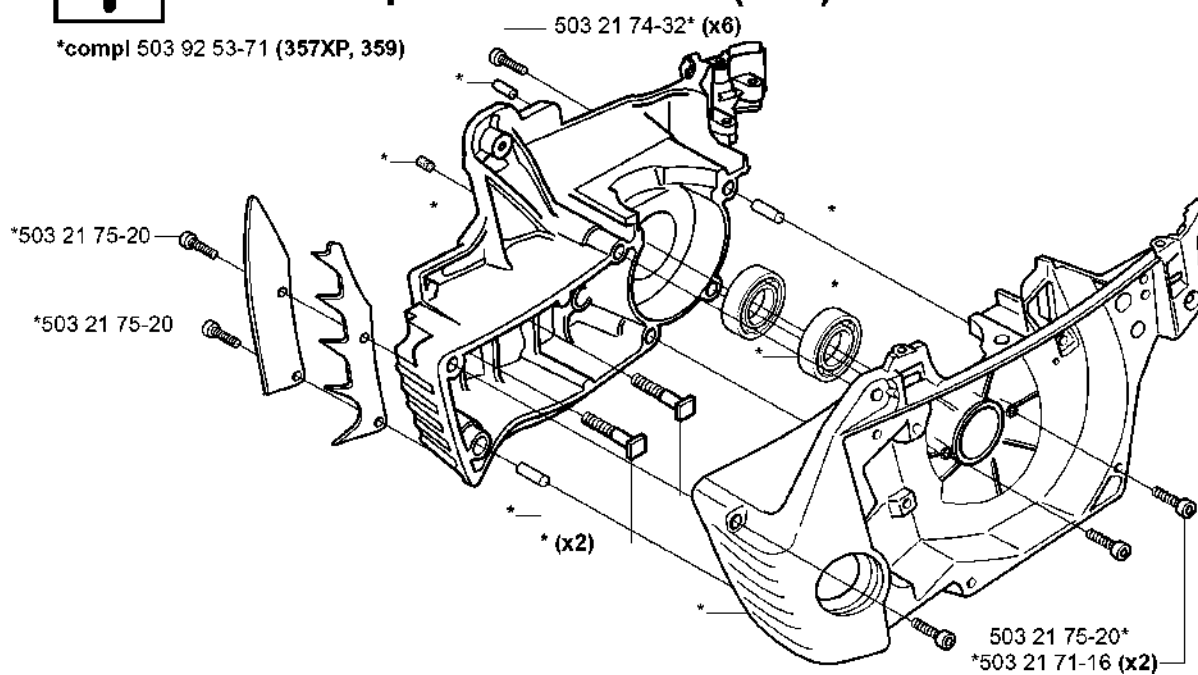
\*compl 503 93 31-71 (357XP)



Codice ricambio	Descrizione	Osservazione	QTÀ KIT
501 86 18-01	CUSCINETTO A RULLINI		1
501 86 18-01	CUSCINETTO A RULLINI		1
503 28 90-14	SEGMENTO DEL PISTONE		1
503 71 53-01	VALVOLA DECOMPRESSIONE		1
503 91 98-71	CILINDRO COMPL.	357XP	1
503 92 04-71	PISTONE COMPL.		1
503 93 31-71	ALBERO A GOMITI	357XP	1
503 97 00-01	COPPA	357XP	1
503 97 00-02	COPPA	357XP	1
737 43 12-00	ANELLO DI BLOCCAGGIO		2
738 22 02-25	CUSCINETTO A SFERE		1
738 22 02-25	CUSCINETTO A SFERE		1



**Up to 030500001 (357XP)**  
**Up to 030500048 (359)**



Codice ricambio	Descrizione	Osservazione	QTÀ KIT
503 21 71-16	VITE IH SCT		2
503 21 74-32	VITE IH SCT		6
503 21 75-20	VITE IH SCFT		1
503 21 75-20	VITE IH SCFT		1
503 21 75-20	VITE IH SCFT		1
503 92 53-71	CARTER MOTORE COMPL.	357XP, 359	1



**Up to 043900001 (357XP)**  
**Up to 043900001 (359)**

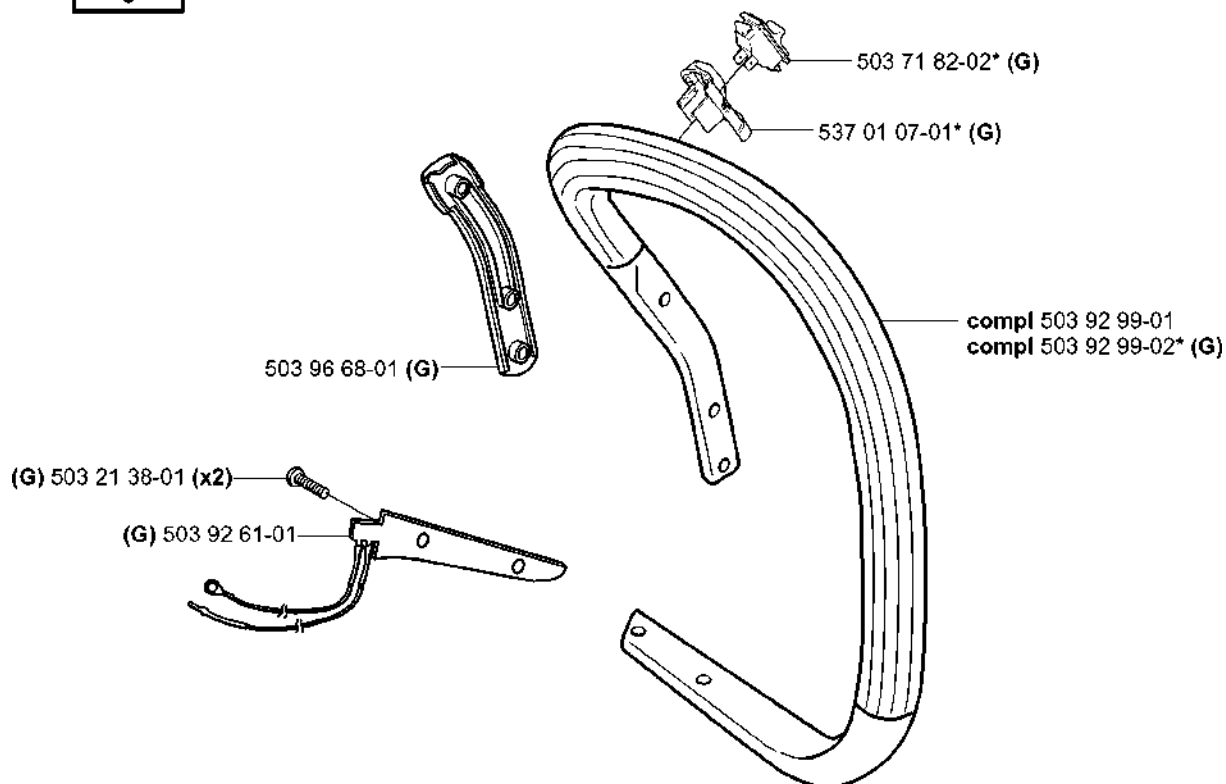
503 88 63-01



Codice ricambio	Descrizione	Osservazione	QTÀ KIT
503 88 63-01	PERNO		1



Up to 043800001 (357XP,359)  
Up to 044800001 (357XPG,359G)





Codice ricambio	Descrizione	Osservazione	QTÀ KIT
503 21 38-01	SCREW CRCSRT	G	2
503 71 82-02	INTERRUTTORE	G	1
503 92 61-01	PIASTRA ANTI-CALORE	G	1
503 92 99-01	IMPUGNATURA		1
503 92 99-02	IMPUGNATURA	G	1
503 96 68-01	CARTER	G	1
537 01 07-01	TELAIO	G	1



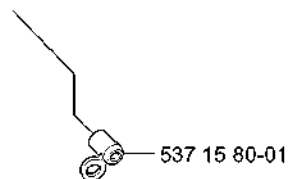
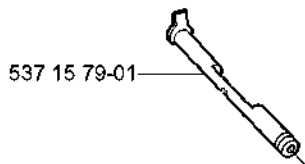
**HDA 191 EPA, HDA 199 EPA:**  
Up to 041000001 (357XP)  
Up to 041000001 (359)

**HDA 198:**  
Up to 041800001 (357XP)  
Up to 041800001 (359)

**HDA 190:**  
Up to 043500001 (357XP)  
Up to 043500001 (359)

compl 503 28 18-09 Walbro HDA 190 Heated  
compl 503 28 18-10 Walbro HDA 191 Heated (EPA)

compl 503 28 18-15 Walbro HDA 198  
compl 503 28 18-16 Walbro HDA 199 (EPA)



Codice ricambio	Descrizione	Osservazione	QTÀ KIT
503 28 18-09	CARBURATORE	WALBRO HDA 190 HEATED	1
503 28 18-10	CARBURATORE	WALBRO HDA 191 HEATED (EPA)	1
503 28 18-15	CARBURATORE	WALBRO HDA 198	1
503 28 18-16	CARBURATORE	WALBRO HDA 199 (EPA)	1
537 15 79-01	ALBERO COMPL.		1
537 15 80-01	LEVA		1