

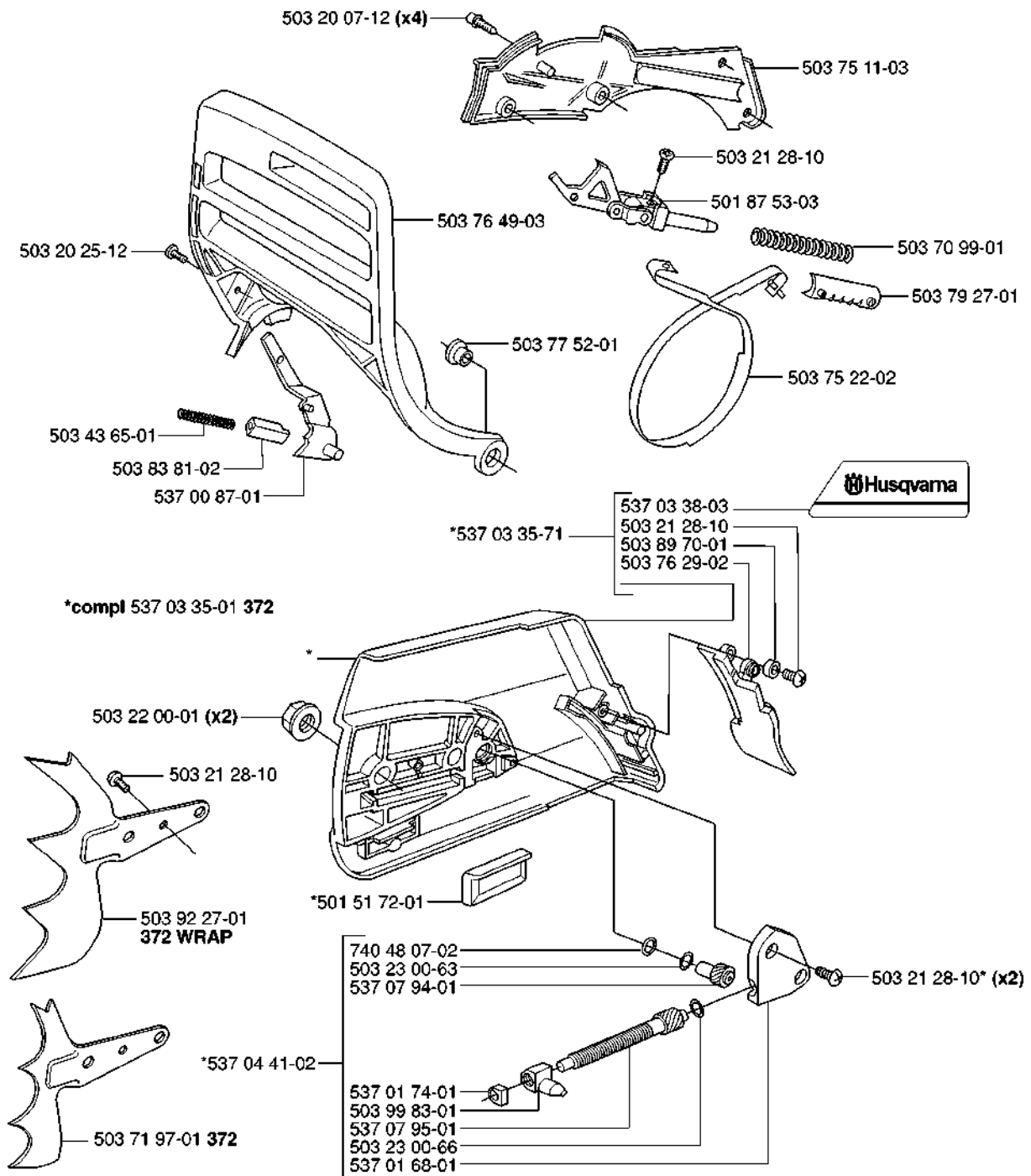


SPARE PARTS LIST

CHAIN SAWS

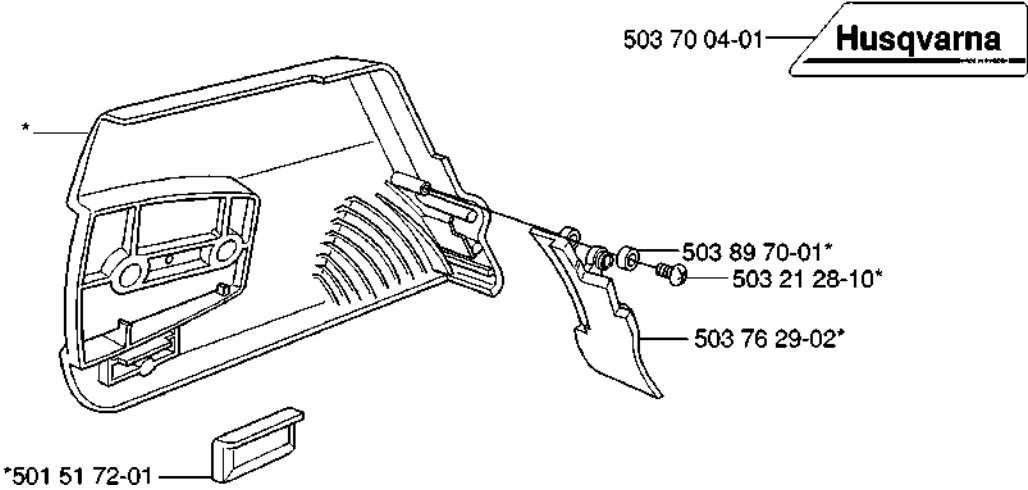
362 XP SPECIAL, 20070100001-Current

A



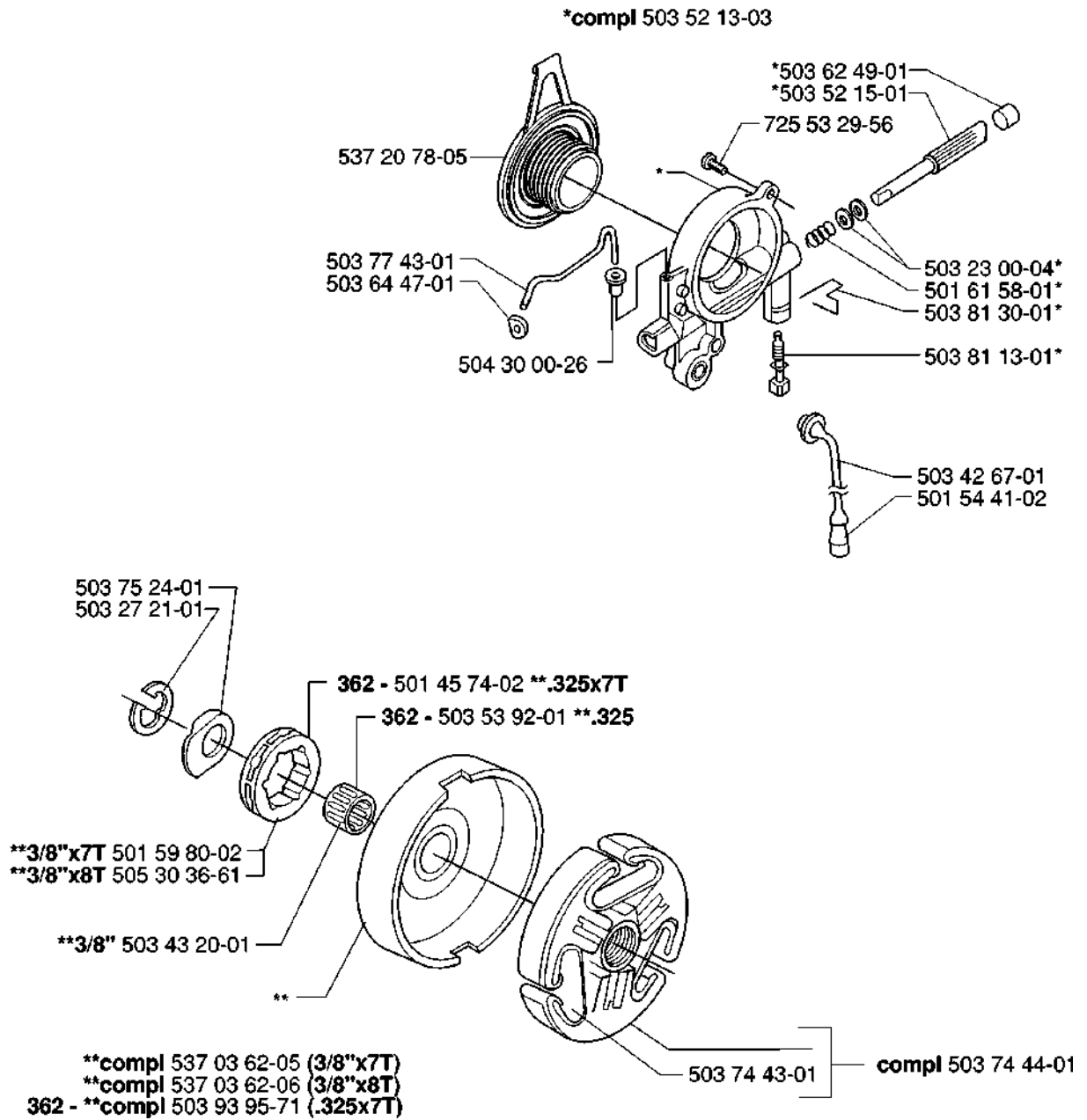
Codice ricambio	Descrizione	Osservazione	QTÀ KIT
501 51 72-01	GUIDA DELLA CATENA		1
501 87 53-03	GIUNTO A GINOCCHIERA		1
503 20 07-12	VITE IHSCFM		4
503 20 25-12	VITE IHSCM		1
503 21 28-10	VITE CCRPANT		1
503 21 28-10	VITE CCRPANT		1
503 21 28-10	VITE CCRPANT		1
503 21 28-10	VITE CCRPANT		2
503 22 00-01	DADO ESAGONALE		2
503 23 00-63	ROSETTA		1
503 23 00-66	ROSETTA		1
503 43 65-01	MOLLA DI POSIZIONE		1
503 70 99-01	MOLLA DEL FRENO		1
503 71 97-01	SUPPORTO CORTECCIA		1
503 75 11-03	COPRIMOZZO		1
503 75 22-02	NASTRO DEL FRENO COMPL.		1
503 76 29-02	PARATRUCIOLI		1
503 76 49-03	PARAMANO		1
503 77 52-01	BUSHING		1
503 79 27-01	SUPPORTO		1
503 83 81-02	FERMO		1
503 89 70-01	MANICOTTO		1
503 92 27-01	SUPPORTO CORTECCIA		1
503 99 83-01	GANCIO DEL MENABRIDA		1
537 00 87-01	BRACCIO DEL FRENO		1
537 01 68-01	CARTER		1
537 01 74-01	MANICOTTO DEL CUSCINETTO		1
537 03 35-01	COPERCHIO DELLA FRIZIONE COMPL.		1
537 03 35-71	COPERCHIO DELLA FRIZIONE COMPL.		1
537 03 38-03	DECALCOMANIA		1
537 04 41-02	TENDICATENA		1
537 07 94-01	RUOTA SENZA FINE		1
537 07 95-01	VITE SENZA FINE		1
740 48 07-02	O-RING		1

B *compl 503 76 92-01 362



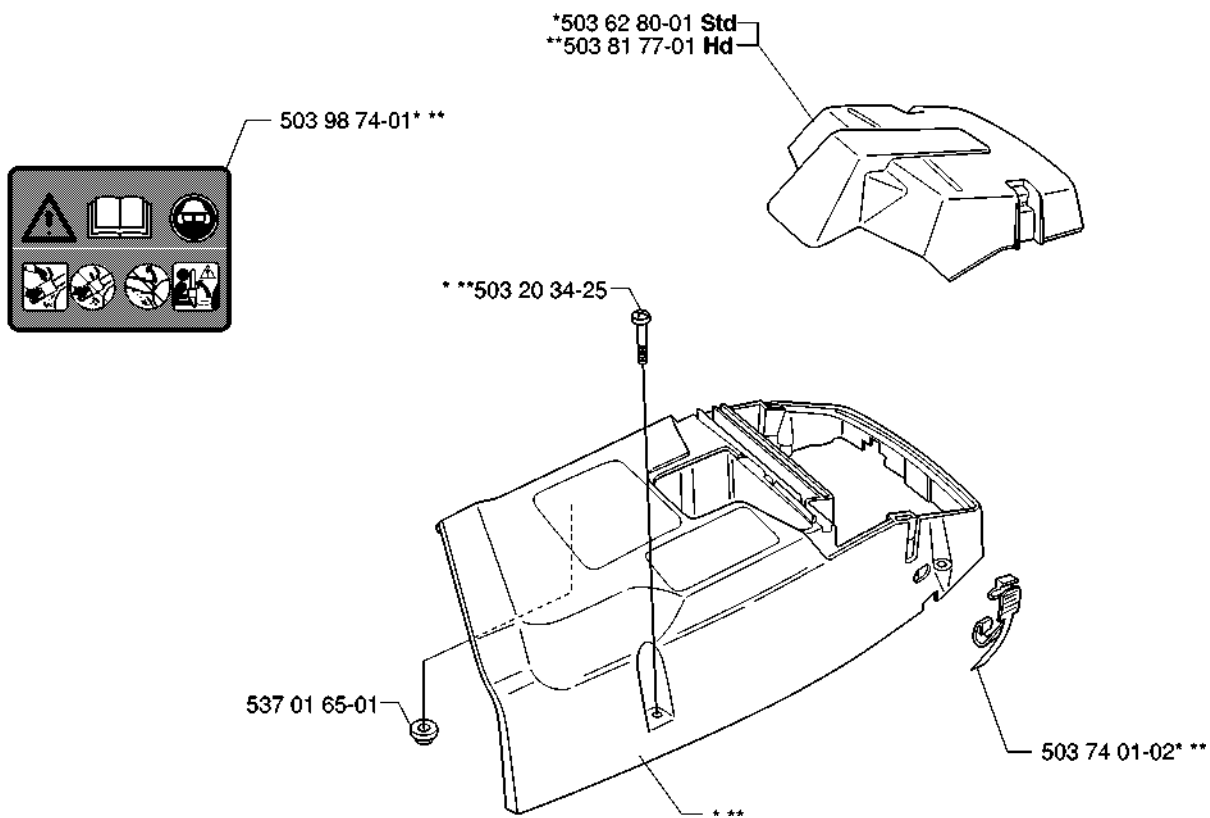
Codice ricambio	Descrizione	Osservazione	QTÀ KIT
501 51 72-01	GUIDA DELLA CATENA		1
503 21 28-10	VITE CCRPANT		1
503 70 04-01	DECALCOMANIA		1
503 76 29-02	PARATRUCIOLI		1
503 76 92-01	COPERCHIO DELLA FRIZIONE COMPL.		1
503 89 70-01	MANICOTTO		1

C *compl 503 52 13-03



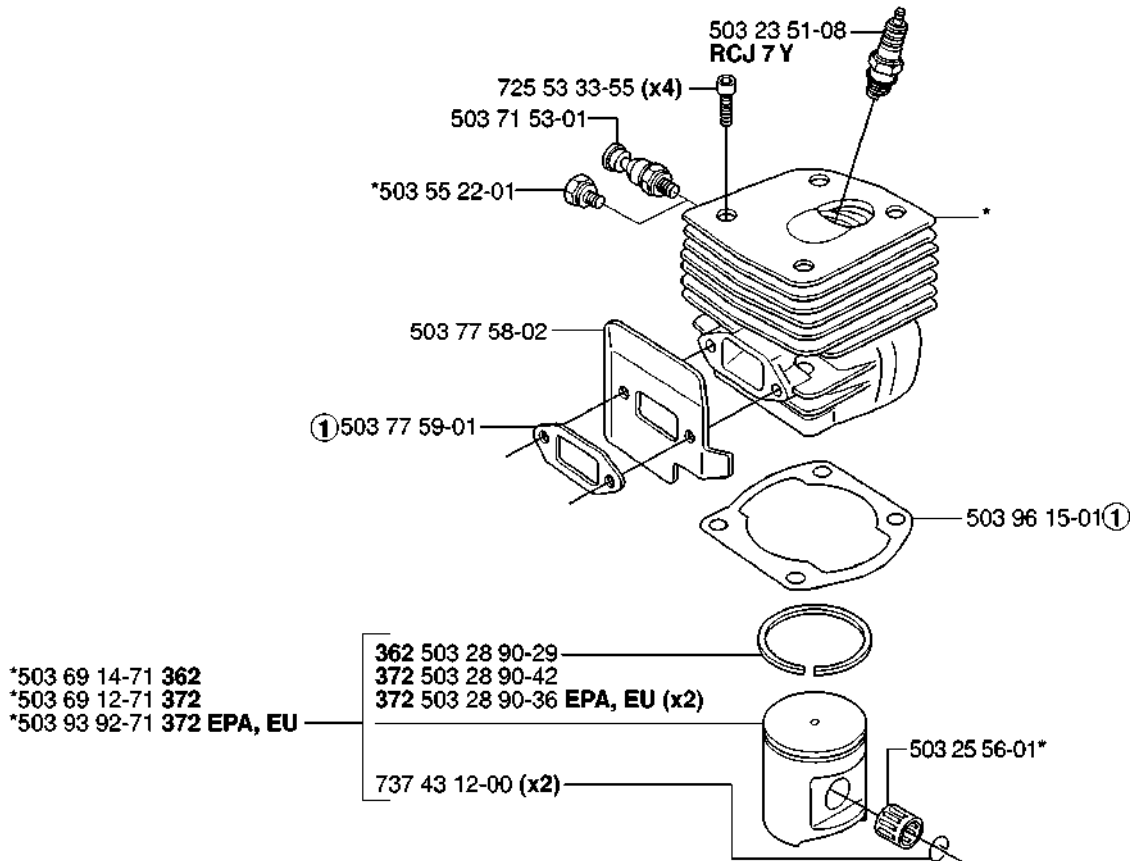
Codice ricambio	Descrizione	Osservazione	QTÀ KIT
501 45 74-02	RIM		1
501 54 41-02	FILTRO DELL'OLIO		1
501 59 80-02	RIM		1
501 61 58-01	MOLLA		1
503 23 00-04	ROSETTA		1
503 27 21-01	E-CLIP		1
503 42 67-01	FLESSIBILE DELL'OLIO		1
503 43 20-01	SUPPORTO DELLO SPILLO		1
503 52 13-03	POMPA DELL'OLIO COMPL.		1
503 52 13-03	POMPA DELL'OLIO COMPL.		1
503 52 15-01	PISTONE DELLA POMPA		1
503 53 92-01	CUSCINETTO A RULLINI		1
503 62 49-01	TAPPO DI CHIUSURA		1
503 64 47-01	BUSHING		1
503 74 43-01	MOLLA DELLA FRIZIONE		1
503 74 44-01	FRIZIONE COMPL.		1
503 75 24-01	ROSETTA		1
503 77 43-01	TUBO DELL'OLIO		1
503 81 13-01	VITE		1
503 81 30-01	MOLLA		1
503 93 95-71	TAMBURO DELLA FRIZIONE		1
504 30 00-26	TENUTA		1
505 30 36-61	RIM		1
537 03 62-05	TAMBURO DELLA FRIZIONE		1
537 03 62-06	TAMBURO DELLA FRIZIONE		1
537 20 78-05	PUMP DRIVE WHEEL		1
725 53 29-56	VITE IHSCM		1

D *compl 503 62 78-07 Std
**compl 503 62 78-08 Hd



Codice ricambio	Descrizione	Osservazione	QTÀ KIT
503 20 34-25	VITE CCRPANMO		1
503 62 78-07	COPERCHIO DEL CILINDRO COMPL.		1
503 62 78-08	COPERCHIO DEL CILINDRO COMPL.		1
503 62 80-01	COPERCHIO DEL FILTRO		1
503 74 01-02	FERMO A SCATTO		1
503 81 77-01	COPERCHIO DEL FILTRO		1
503 98 74-01	DECALCOMANIA		1
537 01 65-01	SUPPORTO		1

E *compl 503 96 52-71 **362**
 *compl 503 62 64-73 **372**
 *compl 503 93 93-72 **372 EPA, EU**



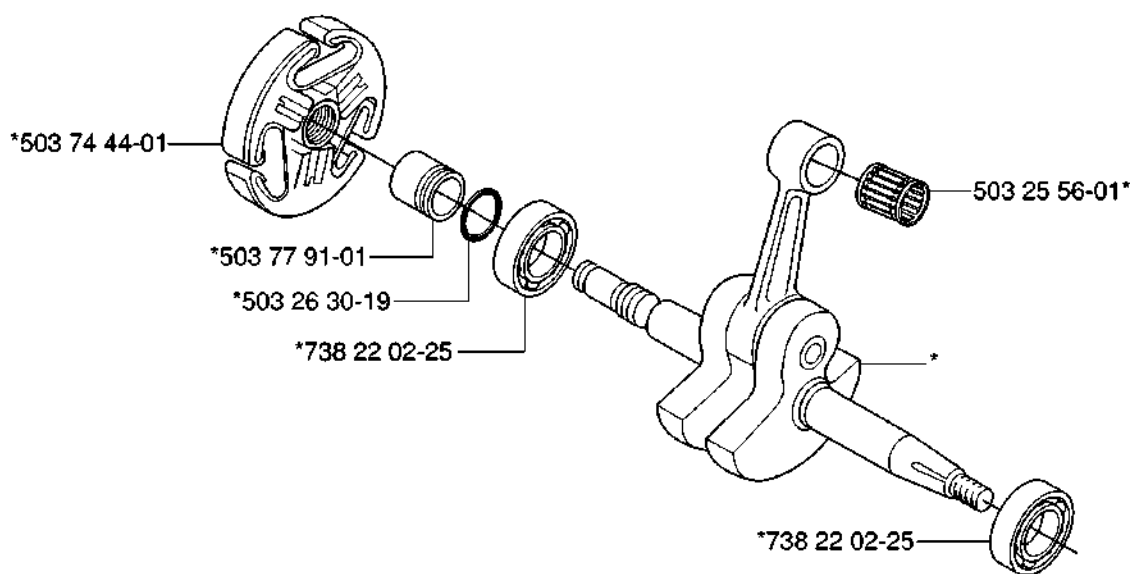
① 503 64 72-01
Set of gaskets
Dichtungssatz
Jeu de joints
Juego de juntas
Packningssats

CILINDRO E PISTONE

362 XP SPECIAL, 20070100001-Current

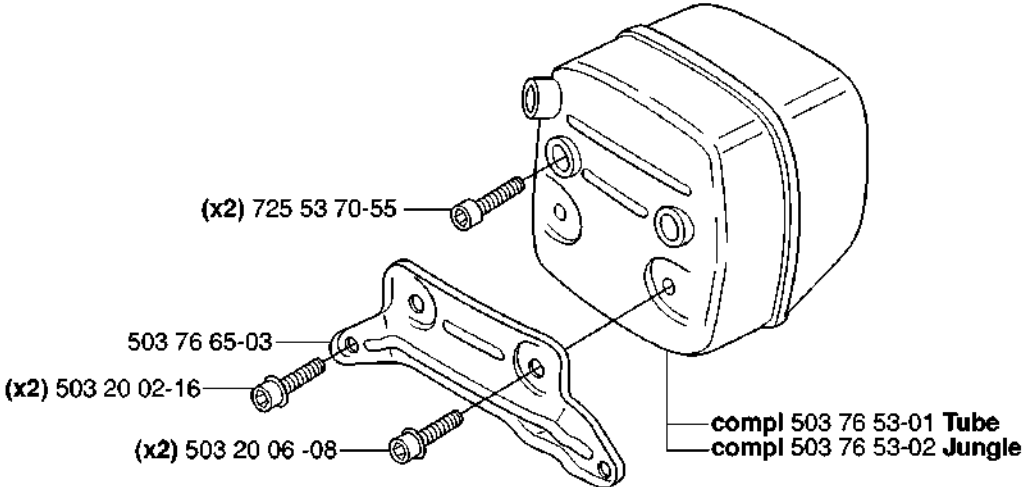
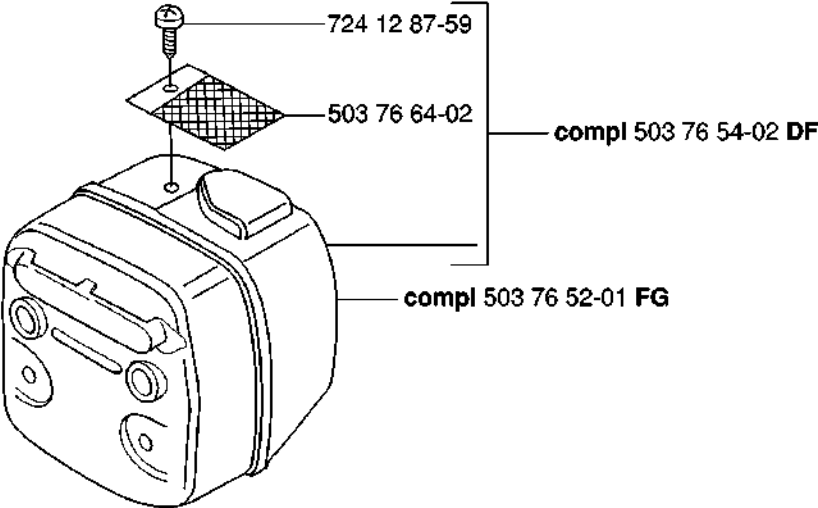
Codice ricambio	Descrizione	Osservazione	QTÀ KIT
503 23 51-08	CANDELA		1
503 25 56-01	CUSCINETTO A RULLINI		1
503 28 90-29	SEGMENTO DEL PISTONE		1
503 28 90-36	SEGMENTO DEL PISTONE		2
503 28 90-42	SEGMENTO DEL PISTONE		1
503 55 22-01	TAPPO		1
503 62 64-73	CILINDRO COMPL.		1
503 69 12-71	PISTONE COMPL.		1
503 69 14-71	PISTONE COMPL.		1
503 71 53-01	VALVOLA DECOMPRESSIONE		1
503 77 58-02	DEFLETTORE DI CALORE		1
503 77 59-01	GUARNIZIONE		1
503 93 92-71	PISTONE COMPL.		1
503 93 93-72	CILINDRO COMPL.		1
503 96 15-01	GUARNIZIONE		1
503 96 52-71	CILINDRO COMPL.		1
725 53 33-55	VITE IHSCM		4
737 43 12-00	ANELLO DI BLOCCAGGIO		2

F *compl 503 74 87-03



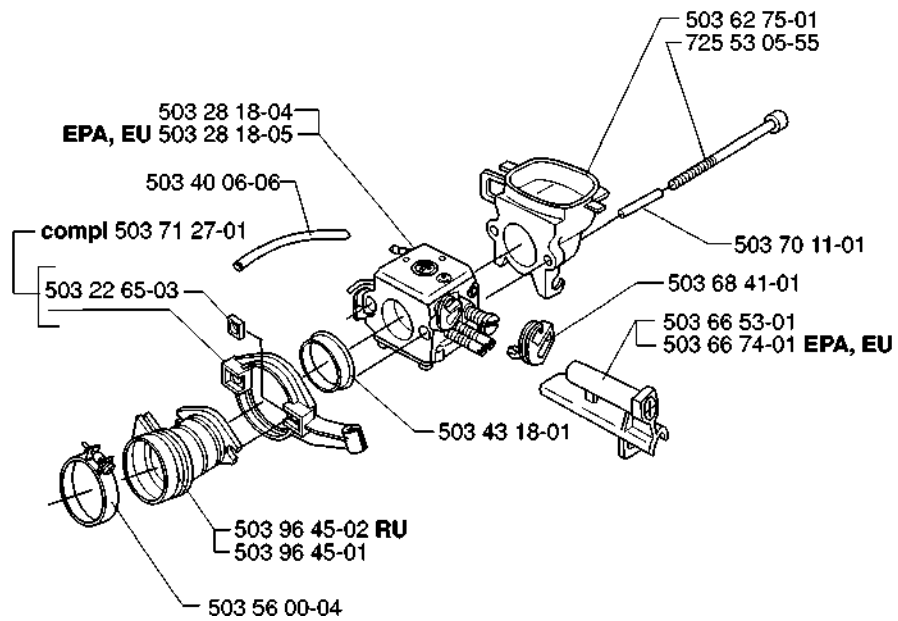
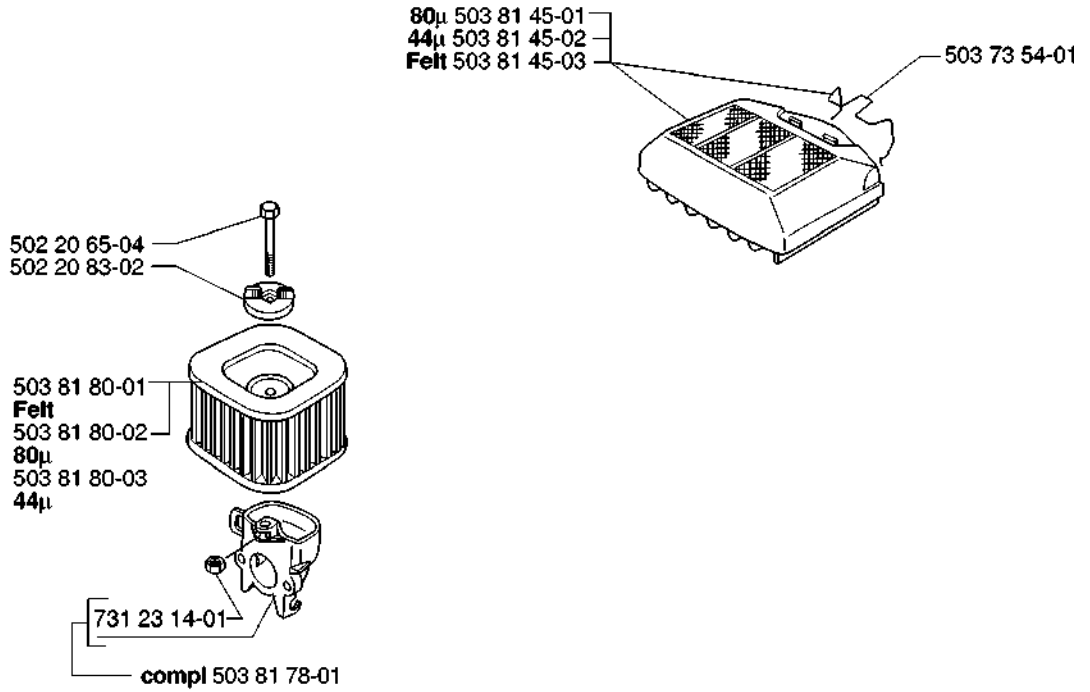
Codice ricambio	Descrizione	Osservazione	QTÀ KIT
503 25 56-01	CUSCINETTO A RULLINI		1
503 26 30-19	O-RING		1
503 74 44-01	FRIZIONE COMPL.		1
503 74 87-03	ALBERO A GOMITI COMPL.		1
503 77 91-01	MANICOTTO		1
738 22 02-25	CUSCINETTO A SFERE		1
738 22 02-25	CUSCINETTO A SFERE		1

G



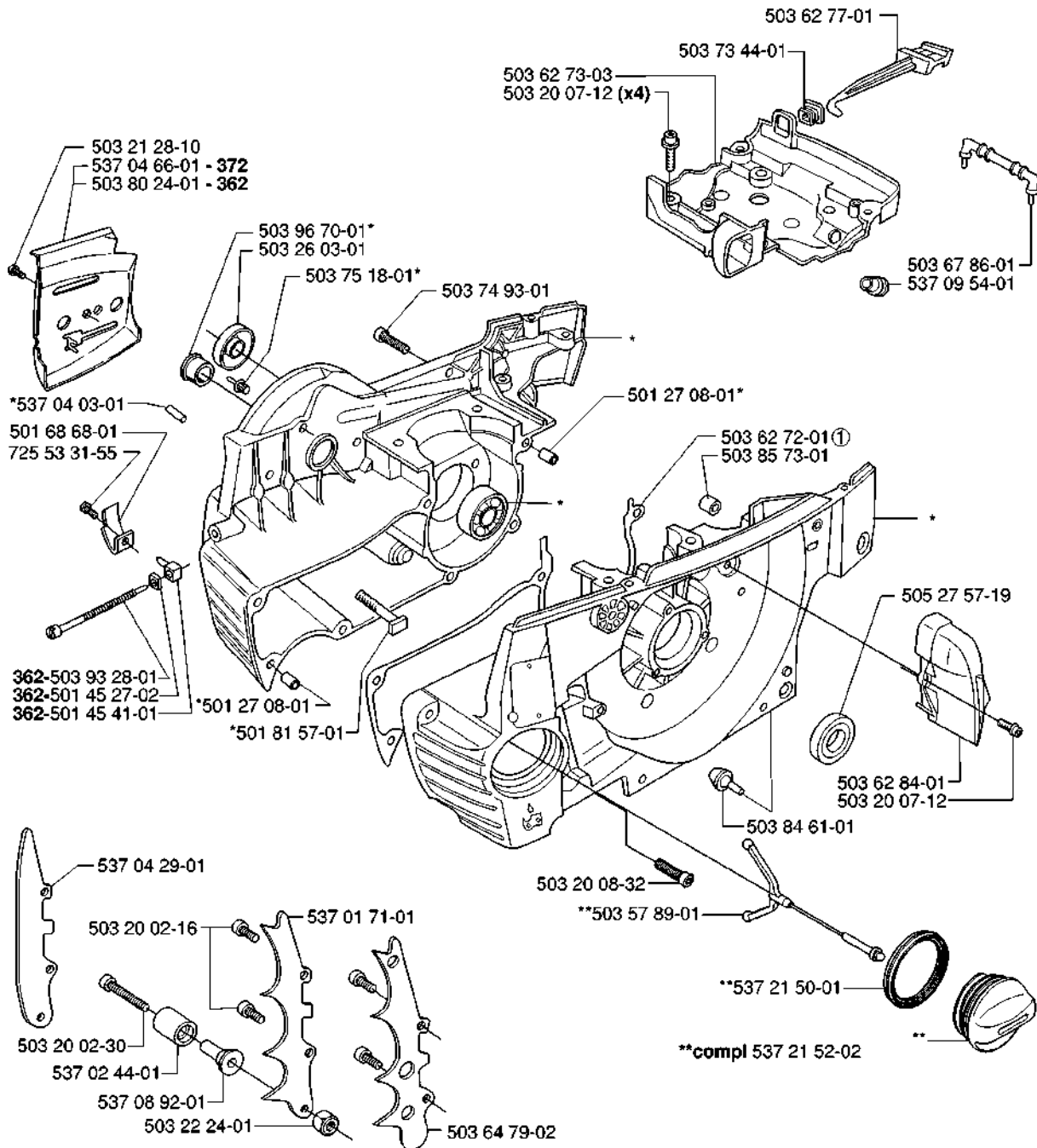
Codice ricambio	Descrizione	Osservazione	QTÀ KIT
503 20 02-16	VITE IHSCFM		2
503 20 06-08	VITE IHSCFM		2
503 76 52-01	MARMITTA COMPL.		1
503 76 53-01	MARMITTA COMPL.		1
503 76 53-02	MARMITTA COMPL.		1
503 76 54-02	MARMITTA COMPL.		1
503 76 64-02	RETINA PARASCINTILLE		1
503 76 65-03	ATTACCO		1
724 12 87-59	VITE CRPANM		1
725 53 70-55	VITE IHSCM		2

H



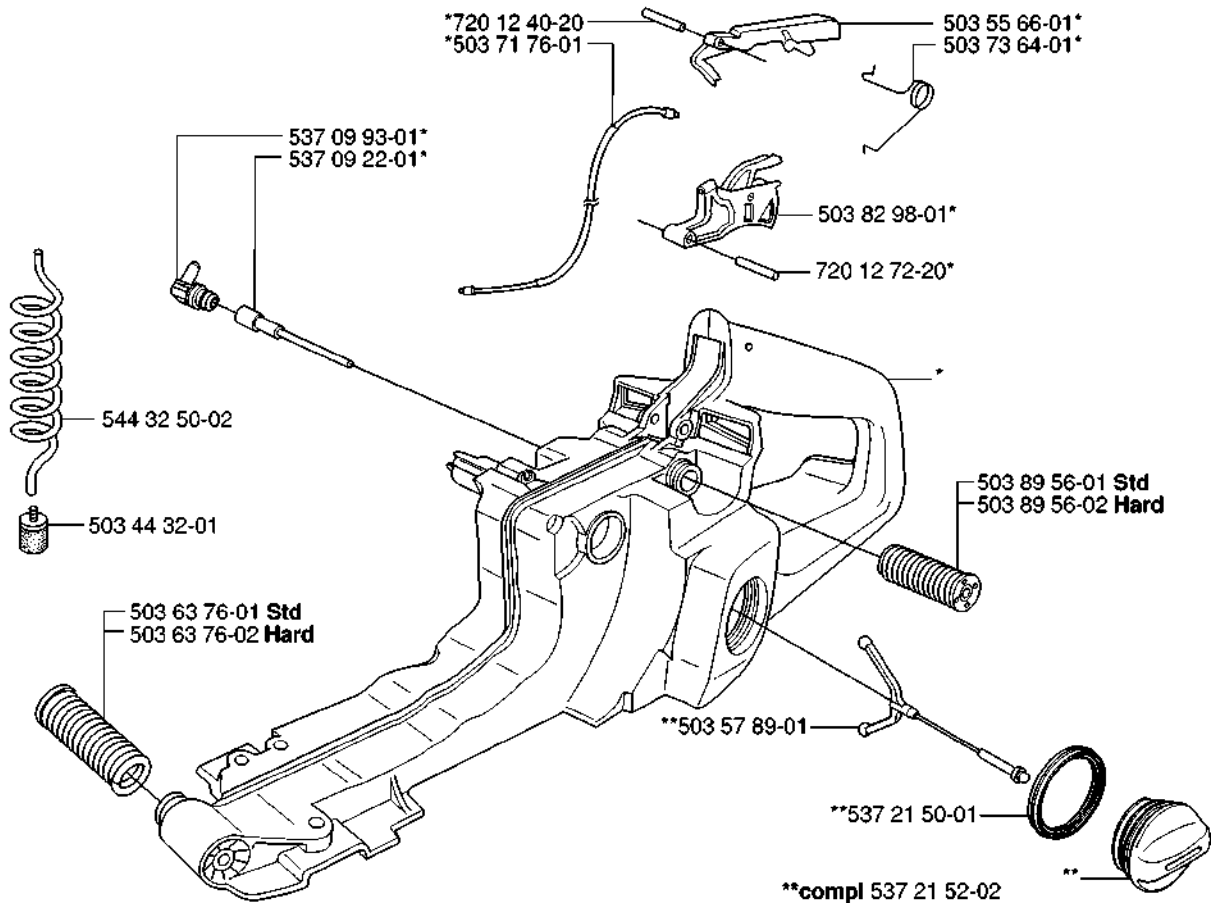
Codice ricambio	Descrizione	Osservazione	QTÀ KIT
502 20 65-04	VITE EHHM		1
502 20 83-02	POMELLO		1
503 22 65-03	DADO QUADRATO		1
503 28 18-04	CARBURATORE		1
503 28 18-05	CARBURATORE		1
503 40 06-06	FLESSIBILE A IMPULSI		1
503 43 18-01	MANICOTTO DI SUPPORTO		1
503 56 00-04	FASCETTA STRINGITUBI		1
503 62 75-01	SUPPORTO DEL FILTRO		1
503 66 53-01	MANICOTTO GUIDA		1
503 66 74-01	MANICOTTO GUIDA		1
503 68 41-01	LEVA		1
503 70 11-01	TUBO		1
503 71 27-01	FLANGIA		1
503 73 54-01	CAPPUCCIO		1
503 81 45-01	FILTRO DELL'ARIA COMPL.		1
503 81 45-02	FILTRO DELL'ARIA COMPL.		1
503 81 45-03	FILTRO DELL'ARIA COMPL.		1
503 81 78-01	SUPPORTO DEL FILTRO		1
503 81 80-01	FILTRO DELL'ARIA		1
503 81 80-02	FILTRO DELL'ARIA		1
503 81 80-03	FILTRO DELL'ARIA		1
503 96 45-01	TUBO DI ASPIRAZIONE		1
503 96 45-02	TUBO DI ASPIRAZIONE		1
725 53 05-55	VITE IHSCM		1
731 23 14-01	DADO ESAGONALE		1

J *compl 503 62 68-76 - 372
 *compl 503 63 79-76 - 362



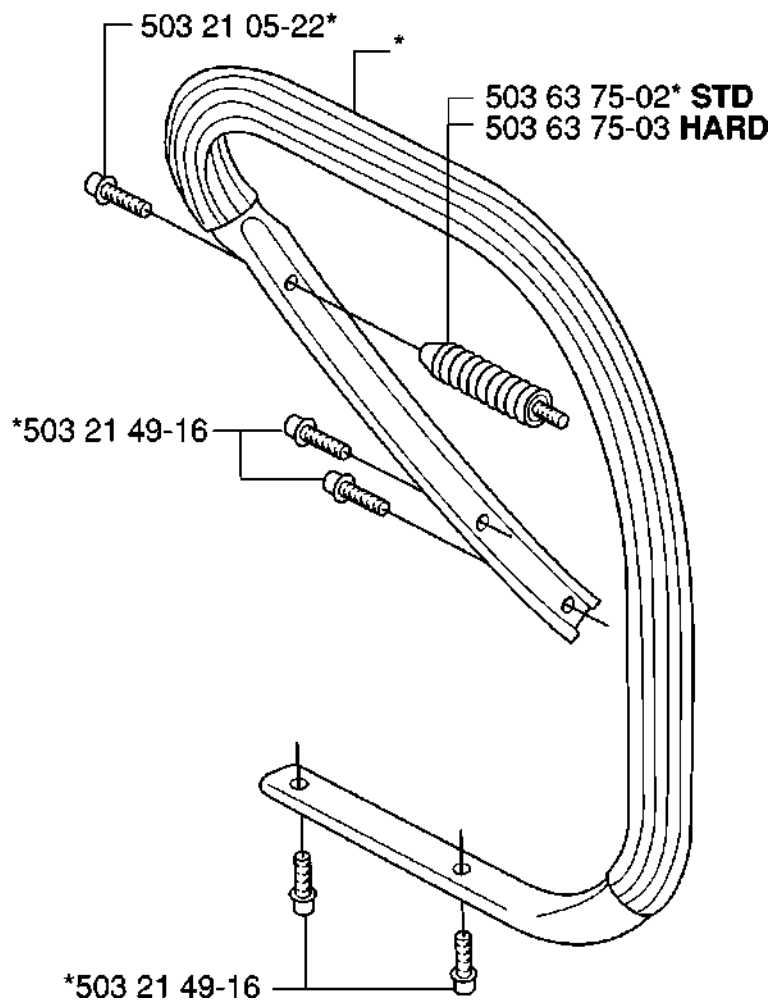
Codice ricambio	Descrizione	Osservazione	QTÀ KIT
501 27 08-01	MANICOTTO GUIDA		1
501 27 08-01	MANICOTTO GUIDA		1
501 45 27-02	LOCK NUT		1
501 45 41-01	DADO		1
501 68 68-01	NOTTOLINO SALVA-CATENA		1
501 81 57-01	BULLONE DELLA BARRA		1
503 20 02-16	VITE IHSCFM		1
503 20 02-30	VITE IHSCFM		1
503 20 07-12	VITE IHSCFM		4
503 20 07-12	VITE IHSCFM		1
503 20 08-32	VITE IHSCM		1
503 21 28-10	VITE CCRPANT		1
503 22 24-01	LOCK NUT		1
503 26 03-01	ANELLO DI TENUTA		1
503 57 89-01	HOLDER		1
503 62 68-76	CARTER MOTORE COMPL.		1
503 62 72-01	GUARNIZIONE		1
503 62 73-03	CARBURATORE		1
503 62 77-01	COMANDO DELL'ARIA		1
503 62 84-01	UGELLO DELL'ARIA		1
503 63 79-76	CARTER MOTORE COMPL.		1
503 64 79-02	SUPPORTO CORTECCIA		1
503 67 86-01	STÖTTA FÖRGASARE		1
503 73 44-01	PASSANTE		1
503 74 93-01	VITE		1
503 75 18-01	PERNO		1
503 80 24-01	LAMIERA GUIDACATENA		1
503 84 61-01	PULITRICE		1
503 85 73-01	CARTER		1
503 93 28-01	VITE		1
503 96 70-01	BUSHING		1
505 27 57-19	ANELLO DI TENUTA		1
537 01 71-01	SUPPORTO CORTECCIA		1
537 02 44-01	PROTEZIONE ANTIUSURA		1
537 04 03-01	VALVOLA		1
537 04 29-01	PARAURTI		1
537 04 66-01	KIT		1
537 08 92-01	NOTTOLINO SALVA-CATENA		1
537 09 54-01	PASSANTE		1
537 21 50-01	TENUTA		1
537 21 52-02	COPERCHIO DEL SERBATOIO COMPL.		1
725 53 31-55	VITE IHSCM		1

K *compl 544 44 40-05



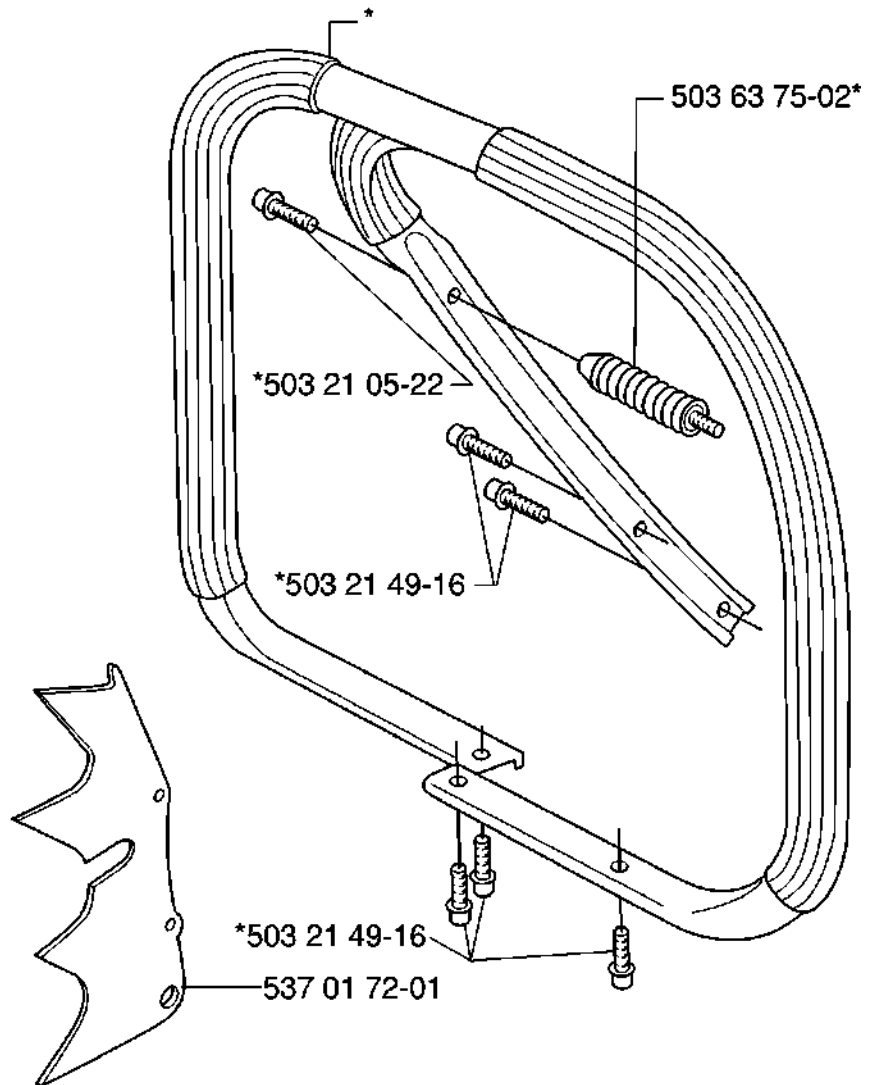
Codice ricambio	Descrizione	Osservazione	QTÀ KIT
503 44 32-01	FILTRO DEL CARBURANTE		1
503 55 66-01	INIBITORE DEL GAS		1
503 57 89-01	HOLDER		1
503 63 76-01	ELEMENTO ANTIVIBRANTE		1
503 63 76-02	ELEMENTO ANTIVIBRANTE		1
503 71 76-01	CAVO ACCELERATORE COMPL.		1
503 73 64-01	MOLLA		1
503 82 98-01	DISPOSITIVO DI SCATTO		1
503 89 56-01	ELEMENTO ANTIVIBRANTE		1
503 89 56-02	ELEMENTO ANTIVIBRANTE		1
537 09 22-01	VENTILAZIONE SERBATOIO COMPL.		1
537 09 93-01	GOMITO DI COLLEGAMENTO		1
537 21 50-01	TENUTA		1
537 21 52-02	COPERCHIO DEL SERBATOIO COMPL.		1
544 11 40-05	SERBATOIO DELLA BENZINA		1
544 32 50-02	FLESSIBILE DEL CARBURANTE		1
720 12 40-20	PERNO CILINDRICO		1
720 12 72-20	PERNO CILINDRICO		1

L *compl 503 62 67-71

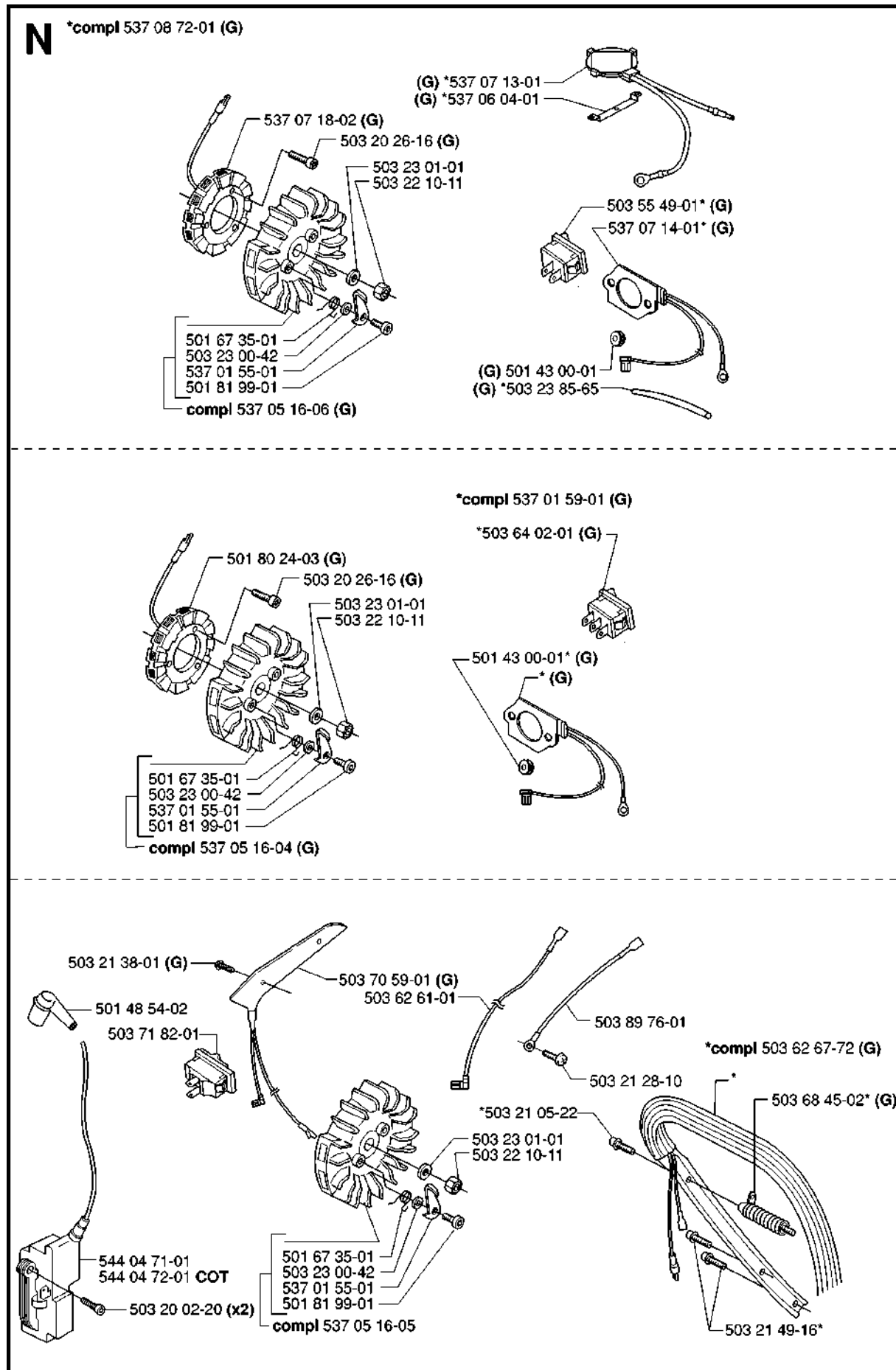


Codice ricambio	Descrizione	Osservazione	QTÀ KIT
503 21 05-22	VITE IH SCT		1
503 21 49-16	VITE IH SCFT		1
503 21 49-16	VITE IH SCFT		1
503 62 67-71	IMPUGNATURA ANTERIORE COMPL.		1
503 63 75-02	ELEMENTO ANTIVIBRANTE		1
503 63 75-03	ELEMENTO ANTIVIBRANTE		1

M *compl 503 62 86-71 WRAP
*compl 503 62 86-02 WA G

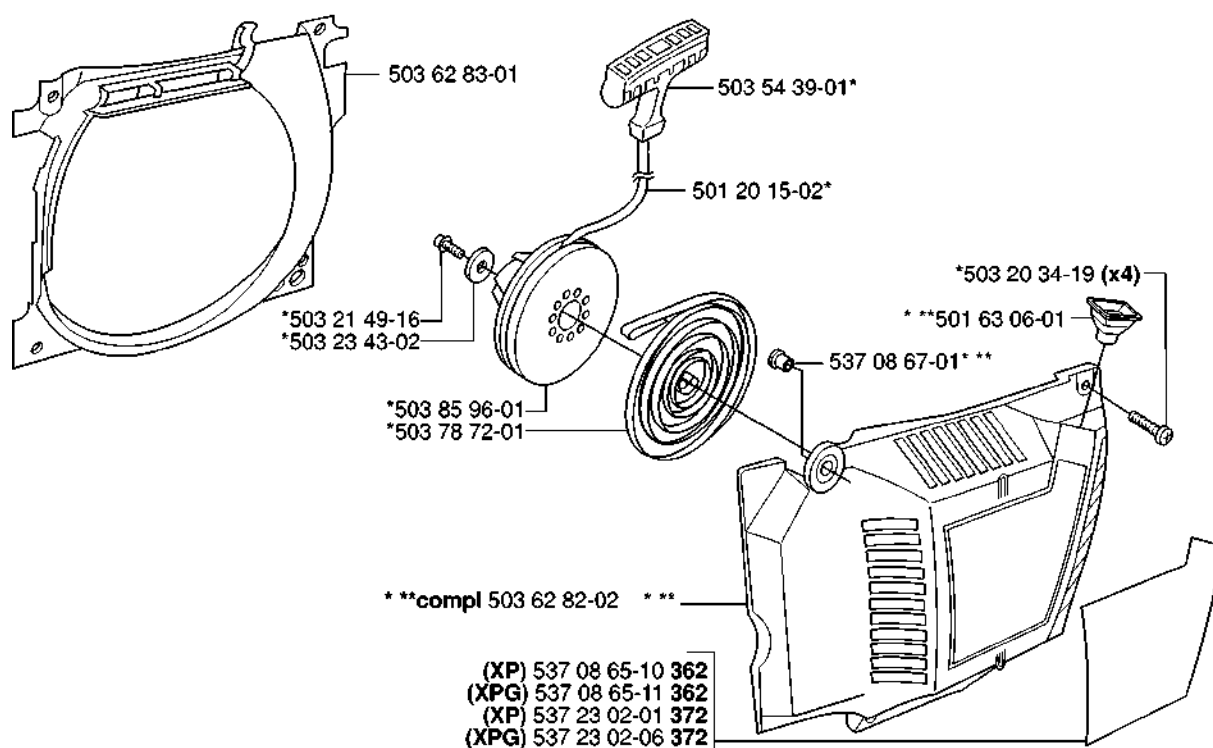


Codice ricambio	Descrizione	Osservazione	QTÀ KIT
503 21 05-22	VITE IH SCT		1
503 21 49-16	VITE IH SCFT		1
503 21 49-16	VITE IH SCFT		1
503 62 86-02	IMPUGNATURA		1
503 62 86-71	IMPUGNATURA		1
503 63 75-02	ELEMENTO ANTIVIBRANTE		1
537 01 72-01	SUPPORTO CORTECCIA		1



Codice ricambio	Descrizione	Osservazione	QTÀ KIT
501 43 00-01	PASSAFILO		1
501 43 00-01	PASSAFILO		1
501 48 54-02	CAPPELLOTTO DELLA CANDELA		1
501 67 35-01	MOLLA		1
501 67 35-01	MOLLA		1
501 67 35-01	MOLLA		1
501 80 24-03	STATORE COMPL.		1
501 81 99-01	VITE		1
501 81 99-01	VITE		1
501 81 99-01	VITE		1
503 20 02-20	VITE IHSCFM		2
503 20 26-16	VITE IHSCM		1
503 20 26-16	VITE IHSCM		1
503 21 05-22	VITE IH SCT		1
503 21 28-10	VITE CCRPANT		1
503 21 38-01	SCREW CRCSRT		1
503 21 49-16	VITE IHSCFT		1
503 22 10-11	DADO ESAGONALE		1
503 22 10-11	DADO ESAGONALE		1
503 22 10-11	DADO ESAGONALE		1
503 23 00-42	ROSETTA		1
503 23 00-42	ROSETTA		1
503 23 00-42	ROSETTA		1
503 23 01-01	ROSETTA		1
503 23 01-01	ROSETTA		1
503 23 01-01	ROSETTA		1
503 23 85-65	SHRINKAGE HOSE		1
503 55 49-01	INTERRUTTORE		1
503 62 61-01	CAVO		1
503 62 67-72	IMPUGNATURA ANTERIORE COMPL.		1
503 64 02-01	INTERRUTTORE		1
503 68 45-02	ELEMENTO ANTIVIBRANTE		1
503 70 59-01	PIASTRA ANTI-CALORE		1
503 71 82-01	INTERRUTTORE		1
503 89 76-01	CAVO		1
537 01 55-01	NOTTOLINO		1
537 01 55-01	NOTTOLINO		1
537 01 55-01	NOTTOLINO		1
537 01 59-01	KIT		1
537 05 16-04	VOLANO COMPL.		1
537 05 16-05	VOLANO COMPL.		1
537 05 16-06	VOLANO COMPL.		1
537 06 04-01	SUPPORTO		1
537 07 13-01	TERMOSTATO COMPL.		1
537 07 14-01	ELEMENTO DELLA PELLICOLA		1
537 07 18-02	STATORE COMPL.		1
537 08 72-01	KIT		1
544 04 71-01	MODULO ACCENSIONE		1
544 04 72-01	MODULO ACCENSIONE		1

P *compl 503 62 81-71



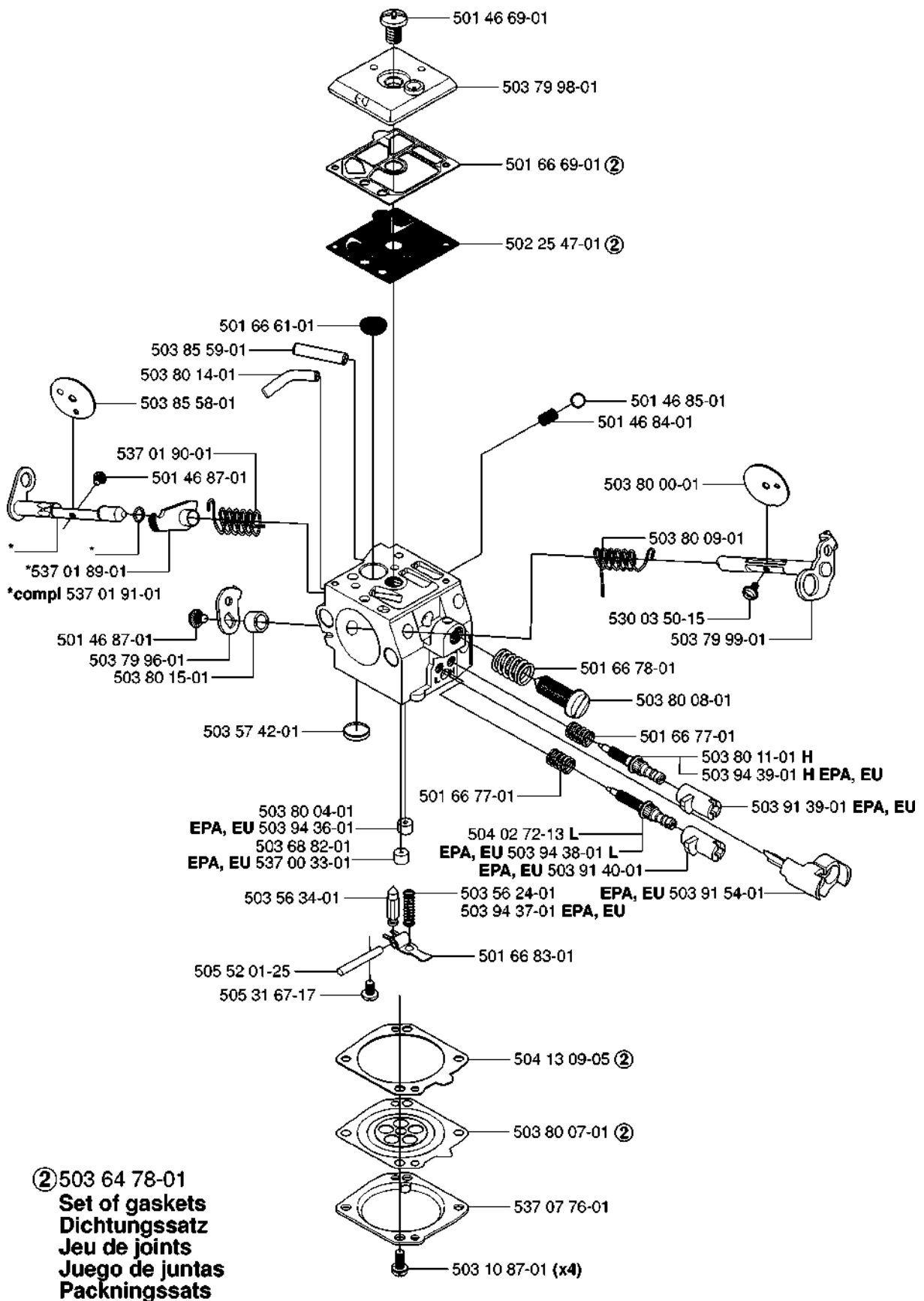
AVVIAMENTO

362 XP SPECIAL, 20070100001-Current

Codice ricambio	Descrizione	Osservazione	QTÀ KIT
501 20 15-02	FUNE AVVIAMENTO		1
501 63 06-01	MANICOTTO		1
503 20 34-19	VITE CCRPANMO		4
503 21 49-16	VITE IHSCFT		1
503 23 43-02	ROSETTA		1
503 54 39-01	MANIGLIA DI AVVIAMENTO		1
503 62 81-71	DISPOSITIVO DI AVVIAMENTO COMPL.		1
503 62 82-02	ALLOGG. DISPOSITIVO DI AVVIAMENTO		1
503 62 83-01	CONDOTTO DELL'ARIA		1
503 78 72-01	MOLLA DI RITORNO		1
503 85 96-01	BOBINA		1
537 08 65-10	DECALCOMANIA		1
537 08 65-11	DECALCOMANIA		1
537 08 67-01	BUSHING		1
537 23 02-01	DECALCOMANIA		1
537 23 02-06	DECALCOMANIA		1

Q compl 503 28 18-04
 compl 503 28 18-05 EPA, EU

Walbro HD-6B Walbro HD-12B EPA, EU

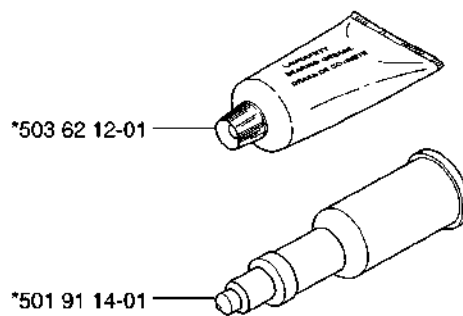
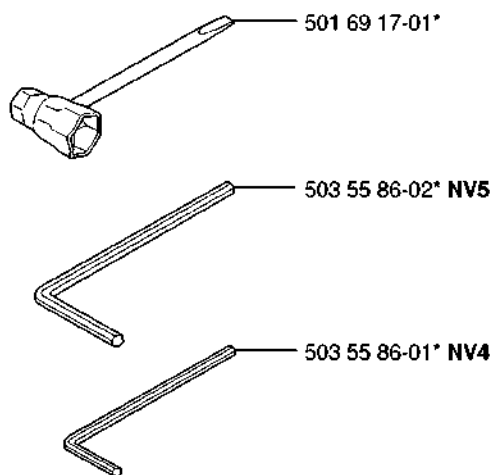
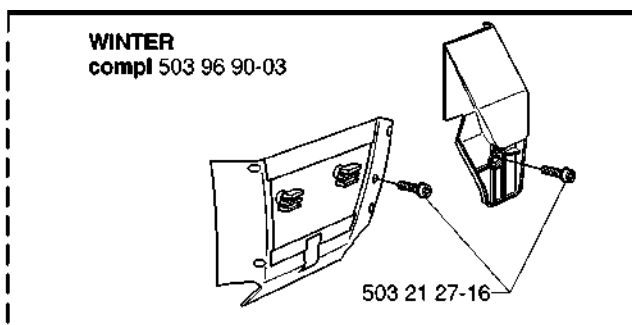


CARBURATORE

362 XP SPECIAL, 20070100001-Current

Codice ricambio	Descrizione	Osservazione	QTÀ KIT
501 46 69-01	VITE		1
501 46 84-01	MOLLA		1
501 46 85-01	SFERA		1
501 46 87-01	VITE		1
501 46 87-01	VITE		1
501 66 61-01	RETE		1
501 66 69-01	GUARNIZIONE		1
501 66 77-01	MOLLA		1
501 66 77-01	MOLLA		1
501 66 78-01	MOLLA		1
501 66 83-01	LEVA		1
502 25 47-01	MEMBRANA DELLA POMPA		1
503 10 87-01	VITE		4
503 28 18-04	CARBURATORE		1
503 28 18-05	CARBURATORE		1
503 56 24-01	MOLLA		1
503 56 34-01	VALVOLA A SPILLO		1
503 57 42-01	TAPPO		1
503 68 82-01	GETTO		1
503 79 96-01	LEVA		1
503 79 98-01	CARTER		1
503 79 99-01	ALBERO		1
503 80 00-01	VALVOLA		1
503 80 04-01	UGELLO		1
503 80 07-01	MEMBRANA		1
503 80 08-01	VITE		1
503 80 09-01	MOLLA		1
503 80 11-01	SPILLO		1
503 80 14-01	RACCORDO		1
503 80 15-01	ROSETTA		1
503 85 58-01	VALVOLA		1
503 85 59-01	RACCORDO		1
503 91 39-01	CAPPUCCIO LIMITATORE		1
503 91 40-01	CAPPUCCIO LIMITATORE		1
503 91 54-01	SUPPORTO		1
503 94 36-01	UGELLO COMPL.		1
503 94 37-01	MOLLA		1
503 94 38-01	SPILLO		1
503 94 39-01	SPILLO		1
504 02 72-13	NEEDLE-IDLE SPEED		1
504 13 09-05	GUARNIZIONE		1
505 31 67-17	VITE		1
505 52 01-25	PERNO		1
530 03 50-15	VITE		1
537 00 33-01	GETTO		1
537 01 89-01	LEVA		1
537 01 90-01	MOLLA		1
537 01 91-01	ALBERO COMPL.		1
537 07 76-01	CARTER		1

R Accessories
Zubehöre
Accessories
Accesorios
Tillbehör
*compl 503 55 85-01



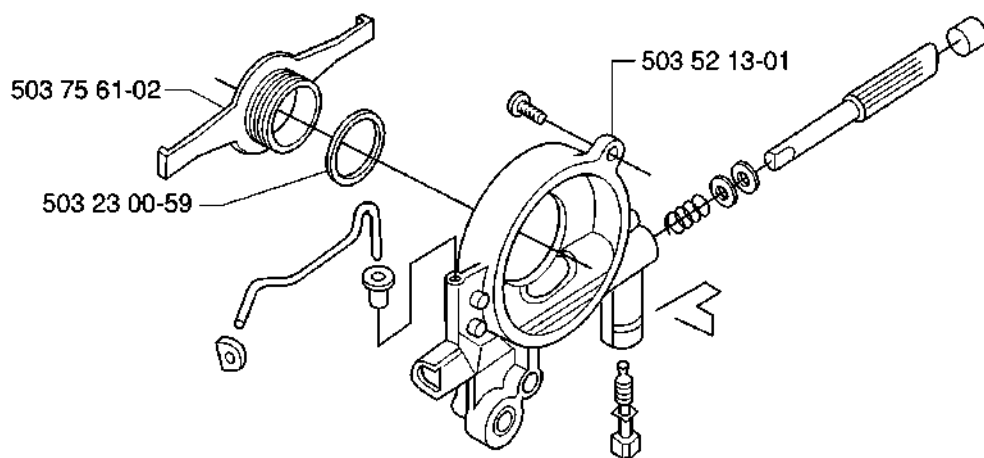
ACCESSORI

362 XP SPECIAL, 20070100001-Current

Codice ricambio	Descrizione	Osservazione	QTÀ KIT
501 69 17-01	UTENSILE COMBINATO		1
501 91 14-01	PISTOLA PER GRASSO		1
503 21 27-16	VITE CRPANT		1
503 55 85-01	UTENSILE		1
503 55 86-01	CHIAVE		1
503 55 86-02	CHIAVE		1
503 62 12-01	GRASSO		1
503 96 90-03	KIT		1



Up to 060700001.



Codice ricambio	Descrizione	Osservazione	QTÀ KIT
503 23 00-59	ROSETTA		1
503 52 13-01	POMPA DELL'OLIO COMPL.		1
503 75 61-02	RUOTA DENTATA		1