

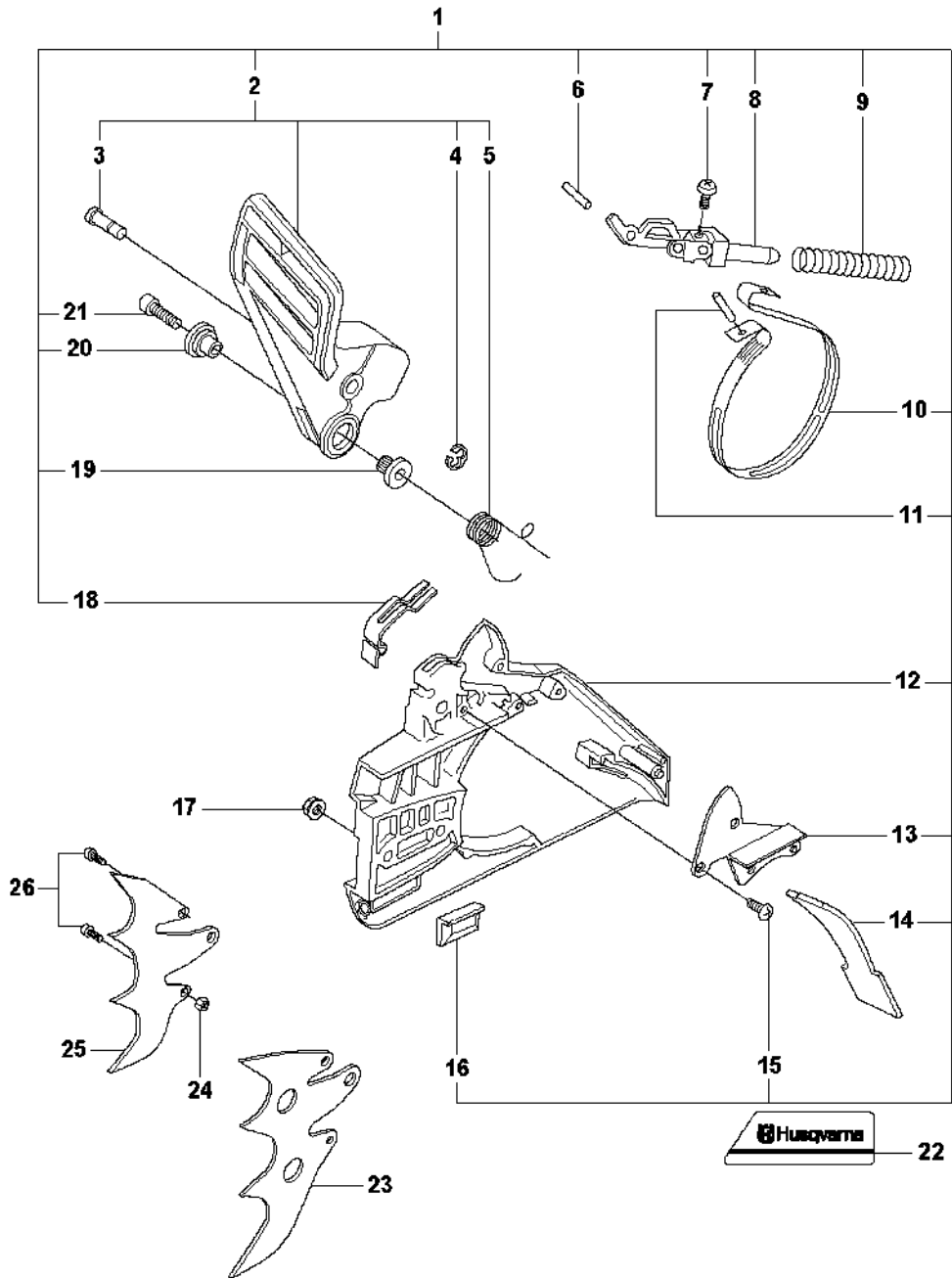


SPARE PARTS LIST

CHAIN SAWS

395 XP/XPG

A 395, 395 EPA
CHAIN BRAKE & CLUTCH COVER

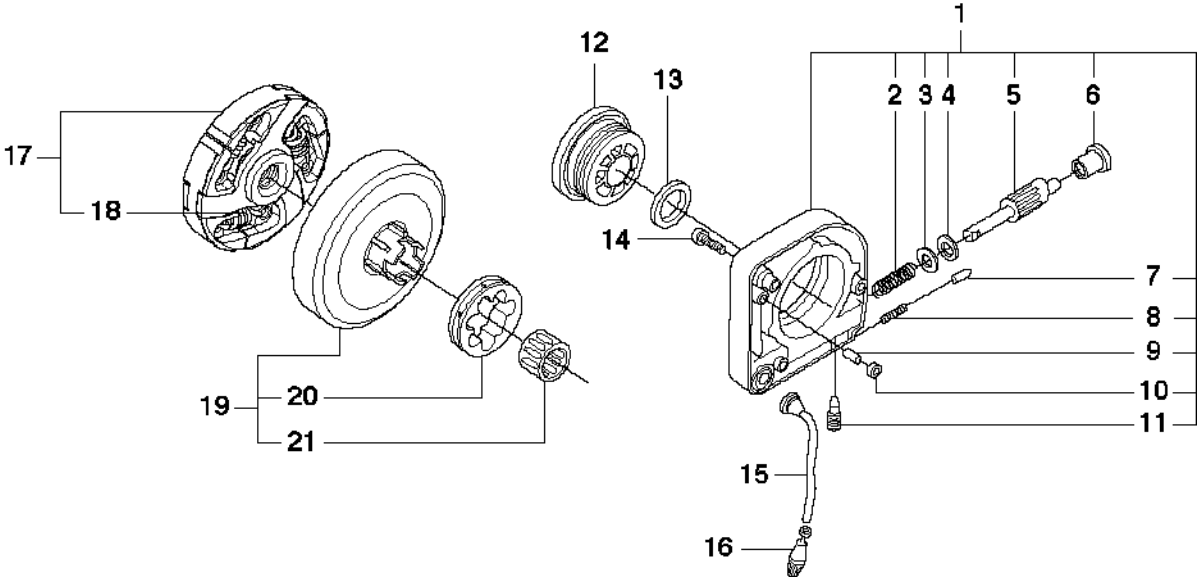


FRENO CATENA E CARTER FRIZIONE

395 XP/XPG

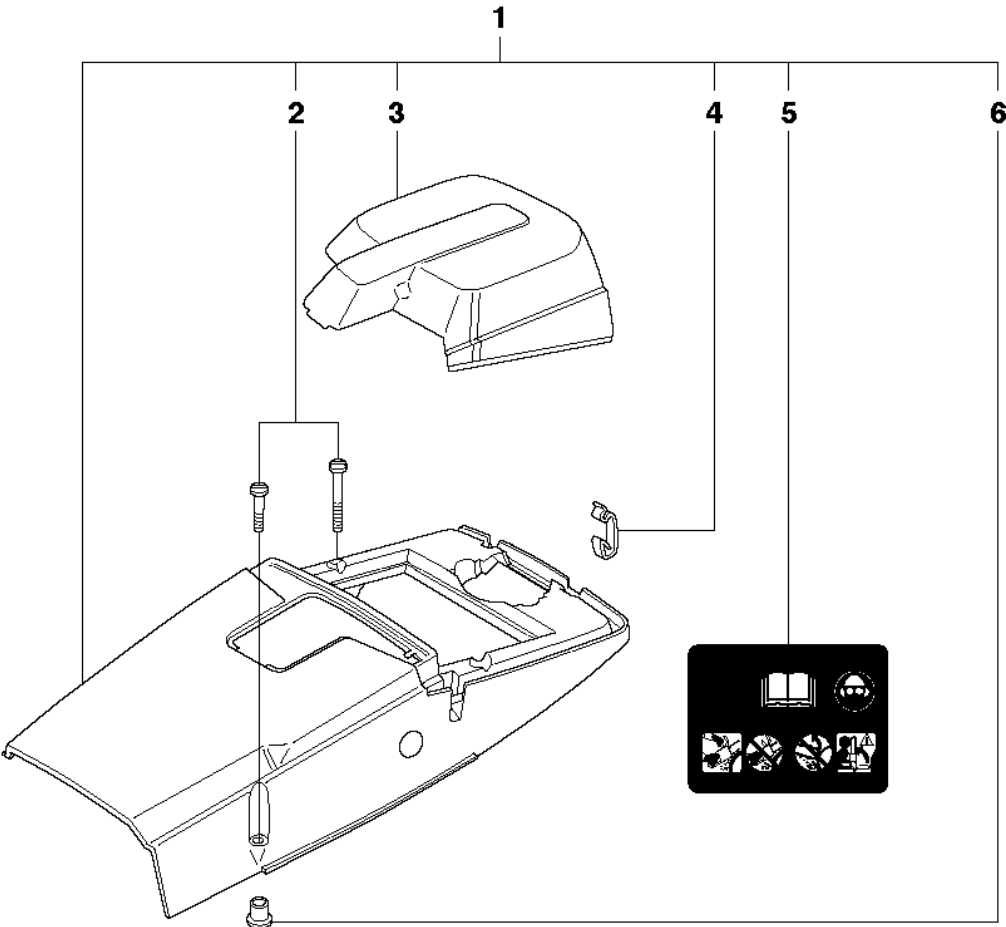
| Rif | Codice ricambio | Descrizione | Osservazione | QTÀ KIT |
|-----|-----------------|-----------------------------|-------------------------------------|---------|
| 1 | 503 73 15-06 | FRENO DI CATENA COMPL. | | 1 |
| 2 | 503 76 08-01 | PARAMANO COMPL. | | 1 1 |
| 3 | 503 80 27-01 | PERNO SNODATO | | 1 1, 2 |
| 4 | 735 31 08-20 | E-CLIP | | 1 1, 2 |
| 5 | 503 57 97-01 | MOLLA DI POSIZIONE | | 1 1, 2 |
| 6 | 720 12 33-00 | PERNO CILINDRICO | | 1 1 |
| 7 | 503 21 28-10 | VITE CCRPANT | | 1 1 |
| 8 | 501 87 53-01 | GIUNTO A GINOCCHIERA COMPL. | | 1 1 |
| 9 | 503 71 71-01 | MOLLA DEL FRENO | | 1 1 |
| 10 | 503 72 07-02 | NASTRO DEL FRENO | | 1 1 |
| 11 | 721 42 52-50 | PERNO DI BLOCCAGGIO | | 1 1 |
| 12 | 503 72 08-01 | COPERCHIO DELLA FRIZIONE | | 1 1 |
| 13 | 503 72 06-01 | COPERCHIO | | 1 1 |
| 14 | 503 57 37-01 | PARATRUCIOLI | | 1 1 |
| 15 | 503 21 28-10 | VITE CCRPANT | | 4 1 |
| 16 | 501 51 72-01 | GUIDA DELLA CATENA | | 1 1 |
| 17 | 503 22 00-01 | DADO ESAGONALE | | 2 |
| 17 | 503 22 00-10 | DADO | 30 pcs, plastic bag of 503220001 | 1 |
| 18 | 501 87 47-01 | MOLLA | | 1 1 |
| 19 | 503 52 08-01 | ALBERO | | 1 1 |
| 20 | 501 76 80-01 | ALBERO | | 1 1 |
| 21 | 503 20 26-16 | VITE IHSCM | | 1 1 |
| 22 | 537 32 95-01 | DECALCOMANIA | | 1 |
| 23 | 503 69 02-01 | SUPPORTO CORTECCIA | | 1 |
| 24 | 503 22 24-01 | LOCK NUT | | 2 |
| 25 | 503 71 24-01 | SUPPORTO CORTECCIA | | 1 |
| 26 | 503 20 02-12 | VITE IHSCFM | | 2 |

395, 395 EPA
CLUTCH & OIL PUMP



| Rif | Codice ricambio | Descrizione | Osservazione | QTÀ KIT |
|-----|-----------------|-------------------------------|--------------|---------|
| 1 | 503 46 37-02 | POMPA DELL'OLIO COMPL. | | 1 |
| 2 | 501 54 48-01 | MOLLA | | 1 1 |
| 3 | 503 23 10-02 | ROSETTA | | 1 1 |
| 4 | 503 23 00-19 | ROSETTA | | 1 1 |
| 5 | 503 46 40-01 | PISTONE DELLA POMPA | | 1 1 |
| 6 | 503 46 43-01 | TÄTNINGSPROPP | | 1 1 |
| 7 | 503 42 14-01 | INDEXTAPP | | 1 1 |
| 8 | 503 42 24-01 | MOLLA | | 1 1 |
| 9 | 721 42 03-25 | PINNE FRP-LS3X6 OXSV | | 1 1 |
| 10 | 501 28 85-01 | TENUTA | | 1 1 |
| 11 | 503 46 42-01 | PIN SCREW | | 1 1 |
| 12 | 503 55 75-01 | RUOTA DENTATA | | 1 |
| 13 | 503 23 00-58 | ROSETTA | | 1 |
| 14 | 725 52 95-55 | VITE IHSCM | | 3 |
| 15 | 501 51 99-01 | FLESSIBILE DELL'OLIO | | 1 |
| 16 | 501 54 41-02 | FILTRO DELL'OLIO | | 1 |
| 17 | 503 70 15-02 | FRIZIONE COMPL. | | 1 |
| 18 | 503 14 51-01 | MOLLA DELLA FRIZIONE | | 3 17 |
| 19 | 503 62 59-03 | TAMBURO DELLA FRIZIONE COMPL. | 7T 3/8" | 1 |
| 19 | 503 62 59-04 | TAMBURO DELLA FRIZIONE COMPL. | 7T .404" | 1 |
| 20 | 501 59 80-02 | RIM | 7T 3/8" | 1 19 |
| 20 | 501 59 79-02 | RIM | 7T .404" | 1 19 |
| 21 | 503 25 30-01 | CUSCINETTO A RULLINI | | 1 19 |

**395, 395 EPA
CYLINDER COVER**

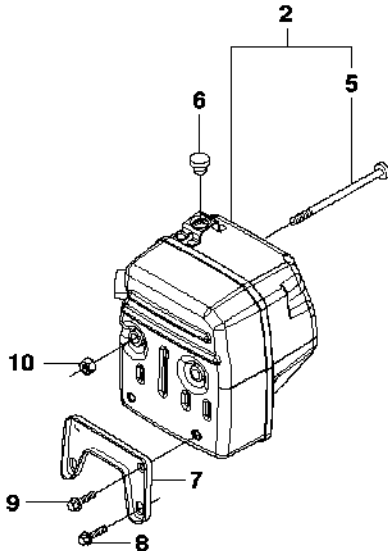
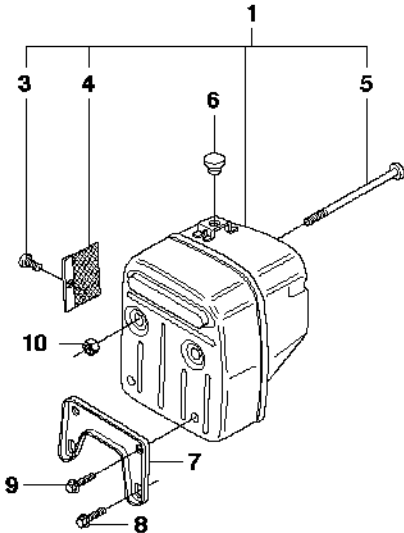


COPERCHIO CILINDRO

395 XP/XPG

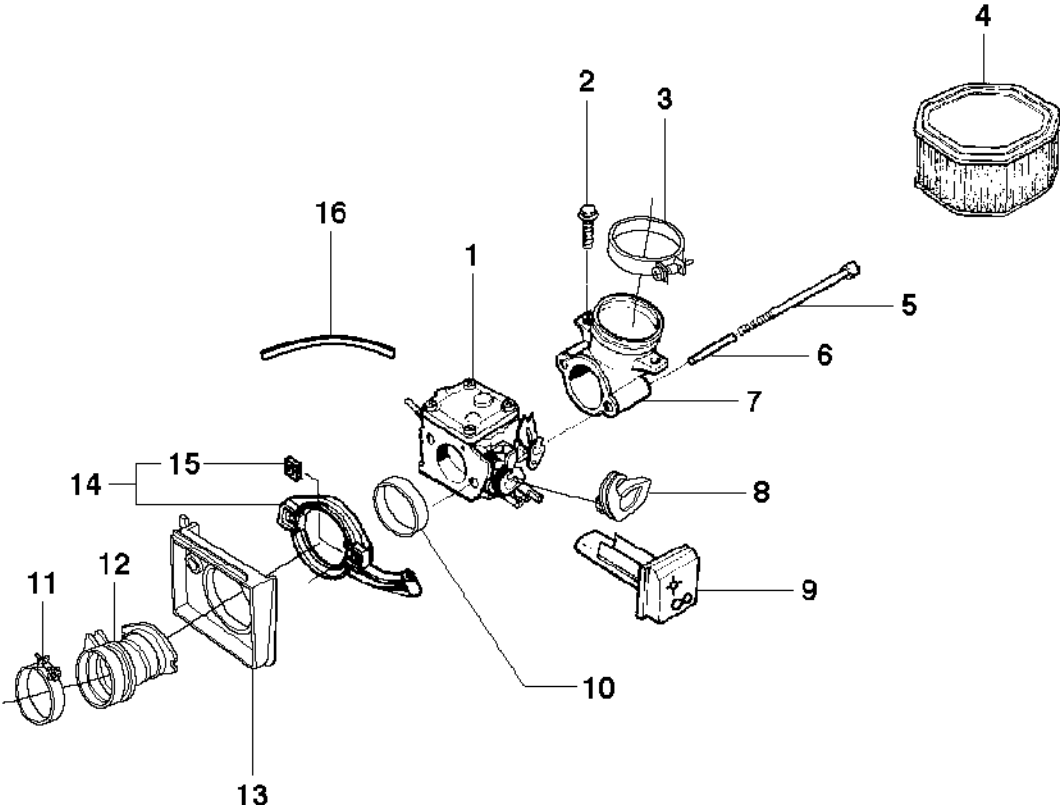
| Rif | Codice ricambio | Descrizione | Osservazione | QTÀ KIT |
|-----|-----------------|-------------------------------|--------------|---------|
| 1 | 503 52 64-09 | COPERCHIO DEL CILINDRO COMPL. | | 1 |
| 2 | 503 20 34-25 | VITE CCRPANMO | | 3 1 |
| 3 | 503 73 38-02 | COPERCHIO DEL FILTRO | | 1 1 |
| 4 | 503 54 35-04 | MOLLA | | 4 1 |
| 5 | 503 98 74-01 | DECALCOMANIA | | 1 1 |
| 6 | 537 05 59-01 | MANICOTTO | | 1 1 |

D 395, 395 EPA
MUFFLER



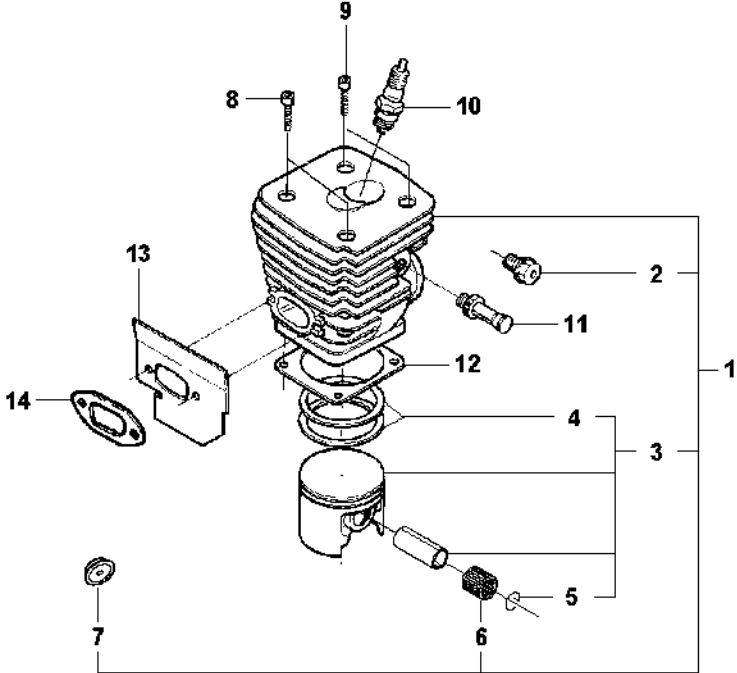
| Rif | Codice ricambio | Descrizione | Osservazione | QTÀ KIT |
|-----|-----------------|---------------|----------------|---------|
| 1 | 503 71 13-07 | MARMITTA | US, CA, AU, NZ | 1 |
| 2 | 503 71 13-04 | MARMITTA | EU | 1 |
| 2 | 503 71 13-05 | MARMITTA | Tropic | 1 |
| 3 | 724 12 87-59 | VITE CRPANM | | 1 1 |
| 4 | 544 96 04-01 | PARASCINTILLE | | 1 1 |
| 5 | 503 21 89-01 | VITE | | 2 1 |
| 6 | 501 51 54-02 | SUPPORTO | | 1 |
| 7 | 503 52 29-02 | ATTACCO | | 1 |
| 8 | 503 20 02-16 | VITE IHSCFM | | 2 |
| 9 | 503 20 07-02 | VITE IHSCFM | | 2 |
| 10 | 503 22 24-02 | LOCK NUT | | 2 |

395, 395 EPA
CARBURETOR & AIR FILTER



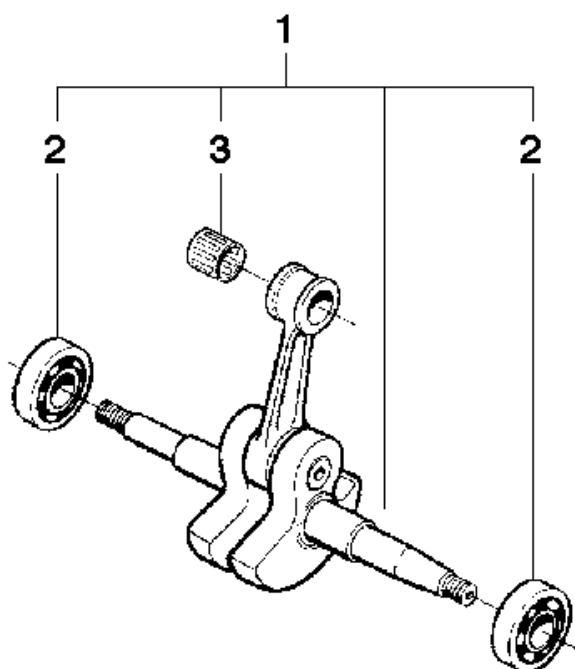
| Rif | Codice ricambio | Descrizione | Osservazione | QTÀ KIT |
|-----|-----------------|-------------------------|--------------|---------|
| 1 | 501 35 51-01 | CARBURATORE | Walbro WJ115 | 1 |
| 1 | 501 35 55-01 | CARBURATORE | Walbro WJ119 | 1 |
| 2 | 503 20 07-02 | VITE IHSCFM | | 2 |
| 3 | 505 28 33-15 | FASCETTA STRINGITUBI | | 1 |
| 4 | 537 44 44-01 | FILTRO DELL'ARIA COMPL. | | 1 |
| 4 | 537 44 44-02 | FILTRO DELL'ARIA COMPL. | | 1 |
| 4 | 537 44 44-03 | FILTRO DELL'ARIA COMPL. | | 1 |
| 5 | 725 53 09-55 | VITE IHSCM | | 2 |
| 6 | 503 70 11-01 | TUBO | | 2 |
| 7 | 503 96 96-01 | SUPPORTO DEL FILTRO | | 1 |
| 8 | 503 68 41-01 | LEVA | | 1 |
| 9 | 503 97 48-01 | MANICOTTO GUIDA | | 1 |
| 10 | 503 96 22-01 | MANICOTTO DI SUPPORTO | | 1 |
| 11 | 505 28 33-13 | FASCETTA STRINGITUBI | | 1 |
| 12 | 503 96 97-01 | TUBO DI ASPIRAZIONE | | 1 |
| 13 | 503 96 94-01 | COLLARE DI TENUTA | | 1 |
| 14 | 503 97 39-01 | FLANGIA | | 1 |
| 15 | 503 22 65-03 | DADO QUADRATO | | 2 14 |
| 16 | 503 40 06-07 | FLESSIBILE A IMPULSI | | 1 |

F 395, 395 EPA
CYLINDER PISTON

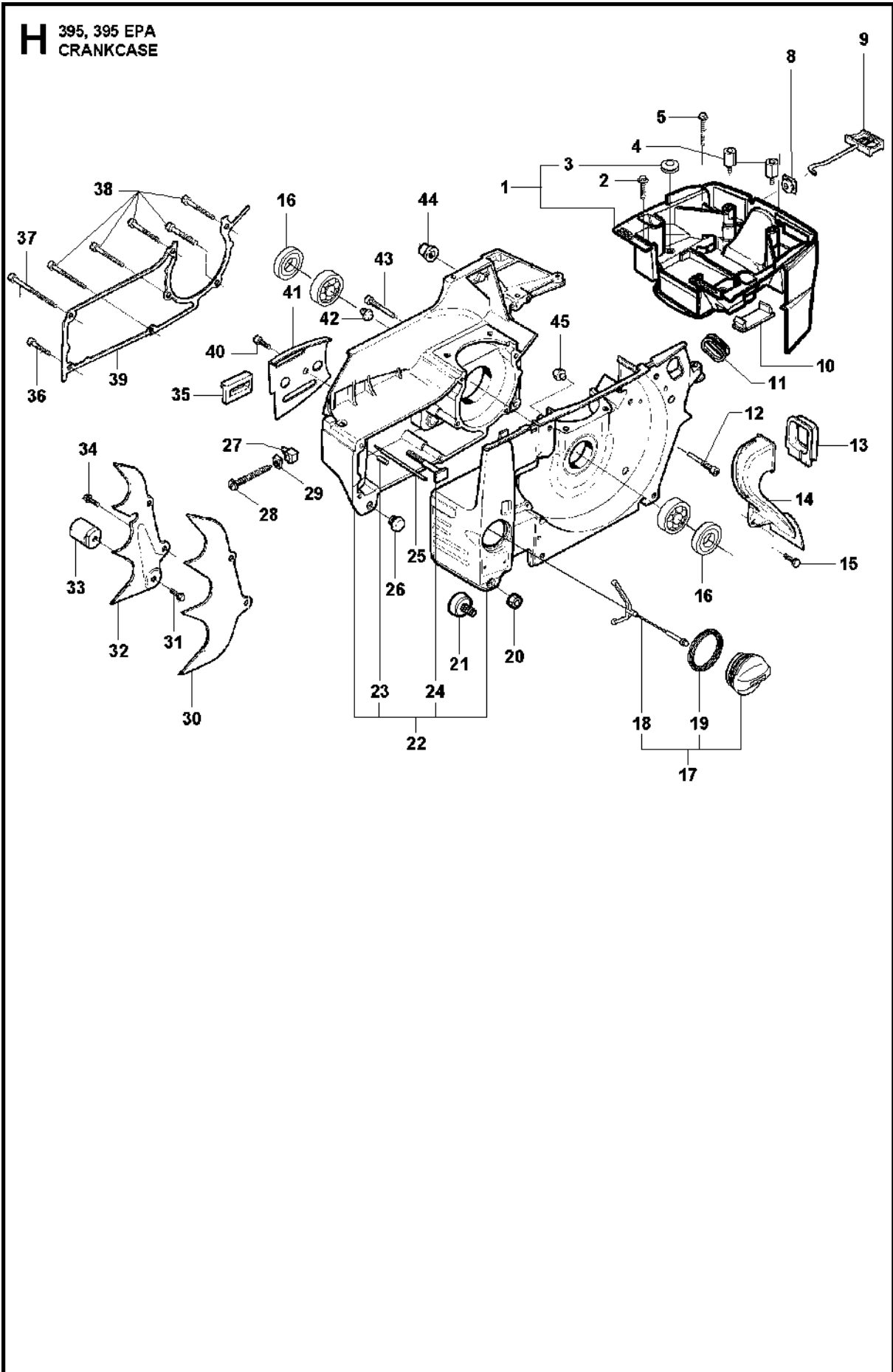


| Rif | Codice ricambio | Descrizione | Osservazione | QTÀ KIT |
|-----|-----------------|------------------------|--------------|---------|
| 1 | 503 99 39-03 | CILINDRO | | 1 |
| 2 | 503 55 22-01 | TAPPO | | 1 1 |
| 3 | 537 13 76-71 | PISTONE COMPL. | | 1 1 |
| 4 | 503 28 90-35 | SEGMENTO DEL PISTONE | | 2 1, 3 |
| 5 | 737 44 13-00 | ANELLO SCANALATO | | 2 1, 3 |
| 6 | 503 25 61-01 | CUSCINETTO A RULLINI | | 1 1 |
| 7 | 501 61 52-01 | TAPPO | | 1 1 |
| 8 | 503 21 60-25 | VITE | | 2 |
| 9 | 503 21 60-40 | VITE | | 2 |
| 10 | 503 23 51-09 | CANDELA | | 1 |
| 11 | 503 71 53-01 | VALVOLA DECOMPRESSIONE | | 1 |
| 12 | 503 46 56-01 | GUARNIZIONE | | 1 |
| 13 | 503 47 49-01 | DEFLETTORE DI CALORE | | 1 |
| 14 | 503 92 07-01 | GUARNIZIONE | | 1 |

**395, 395 EPA
CRANKSHAFT**

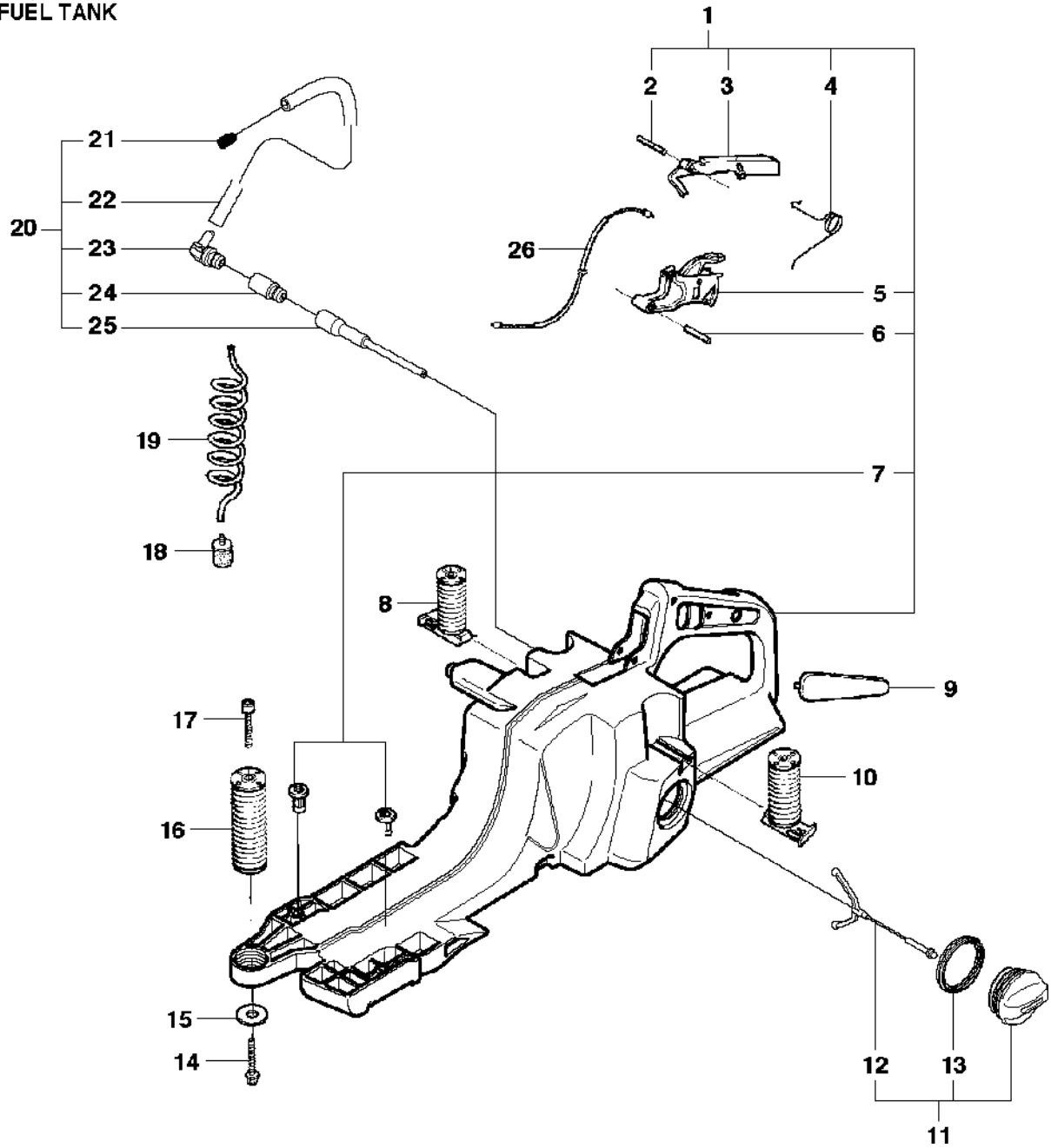


| Rif | Codice ricambio | Descrizione | Osservazione | QTÀ KIT |
|-----|-----------------|------------------------|--------------|---------|
| 1 | 537 09 05-71 | ALBERO A GOMITI COMPL. | | 1 |
| 2 | 738 22 03-25 | CUSCINETTO A SFERE | | 2 |
| 3 | 503 25 61-01 | CUSCINETTO A RULLINI | | 1 |



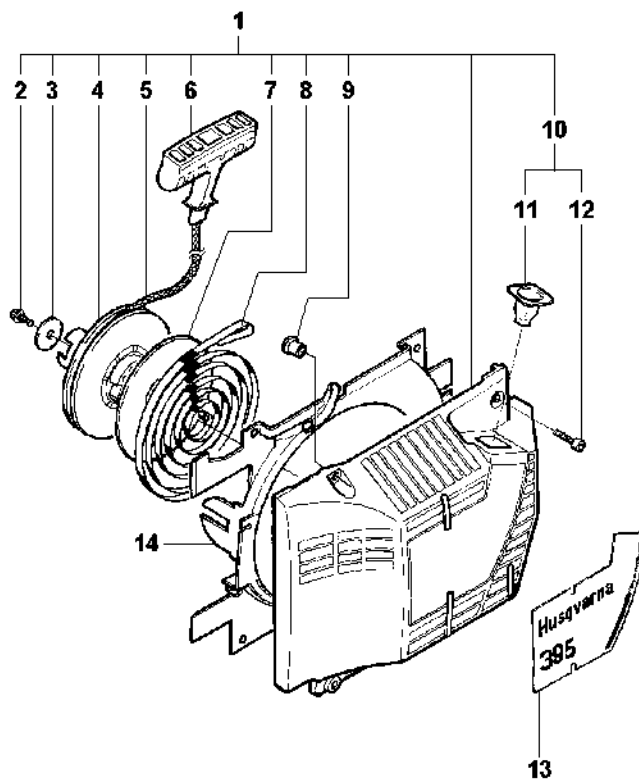
| Rif | Codice ricambio | Descrizione | Osservazione | QTÀ KIT |
|-----|-----------------|--------------------------------|--------------|---------|
| 1 | 537 33 80-01 | CARBURATORE | | 1 |
| 2 | 503 20 02-16 | VITE IHSCFM | | 2 |
| 3 | 501 27 13-02 | PASSAFILO | | 1 1 |
| 4 | 537 10 31-01 | ELEMENTO ANTIVIBRANTE | | 2 |
| 5 | 503 20 02-25 | VITE IHSCFM | | 2 |
| 8 | 537 08 64-01 | PASSANTE | | 1 |
| 9 | 537 01 83-01 | COMANDO DELL'ARIA | | 1 |
| 10 | 501 49 27-03 | CARTER | | 1 |
| 11 | 537 08 83-01 | PASSANTE | | 1 |
| 12 | 503 74 93-01 | VITE | | 1 |
| 13 | 503 52 40-01 | PASSANTE | | 1 |
| 14 | 503 46 84-01 | UGELLO DELL'ARIA | | 1 |
| 15 | 724 13 25-55 | VITE CRPANM | | 1 |
| 16 | 503 26 02-05 | ANELLO DI TENUTA | | 2 |
| 17 | 537 21 52-07 | COPERCHIO DEL SERBATOIO COMPL. | | 1 |
| 18 | 503 57 89-01 | HOLDER | | 1 17 |
| 19 | 589 24 11-01 | GUARNIZIONE | | 1 17 |
| 20 | 731 23 14-01 | DADO ESAGONALE | | 1 |
| 21 | 503 83 92-71 | SUPPORTO | | 1 |
| 22 | 503 46 80-02 | CARTER MOTORE COMPL. | | 1 |
| 23 | 593 80 60-01 | MANICOTTO GUIDA | | 2 22 |
| 24 | 537 05 13-01 | BULLONE DELLA BARRA | | 2 22 |
| 25 | 503 66 84-04 | VENTILAZIONE SERBATOIO COMPL. | | 1 |
| 26 | 503 47 16-01 | PULITRICE | | 1 |
| 27 | 501 53 74-01 | GANCIO DEL MENABRIDA | | 1 |
| 28 | 503 46 77-01 | VITE | | 1 |
| 29 | 501 53 73-01 | LOCK NUT | | 1 |
| 30 | 503 55 24-01 | SUPPORTO CORTECCIA | | 1 |
| 31 | 503 21 05-22 | VITE IHST | | 1 |
| 32 | 503 47 00-01 | SUPPORTO CORTECCIA | | 1 |
| 33 | 503 47 05-01 | NOTTOLINO SALVA-CATENA | | 1 |
| 34 | 503 20 02-16 | VITE IHSCFM | | 1 |
| 35 | 501 51 72-01 | GUIDA DELLA CATENA | | 1 |
| 36 | 725 53 33-55 | VITE IHSCM | | 1 |
| 37 | 725 53 43-55 | VITE IHSCM | | 1 |
| 38 | 725 53 37-55 | VITE IHSCM | | 5 |
| 39 | 503 47 17-01 | GUARNIZIONE | | 1 |
| 40 | 503 21 27-10 | VITE CCRPANT | | 1 |
| 41 | 503 46 55-01 | LAMIERA PROTETTIVA | | 1 |
| 42 | 501 48 53-03 | PULITRICE | | 1 |
| 43 | 503 74 93-01 | VITE | | 1 |
| 44 | 503 72 31-01 | BUSHING | | 1 |
| 45 | 501 48 53-03 | PULITRICE | | 1 |

395, 395 EPA
FUEL TANK



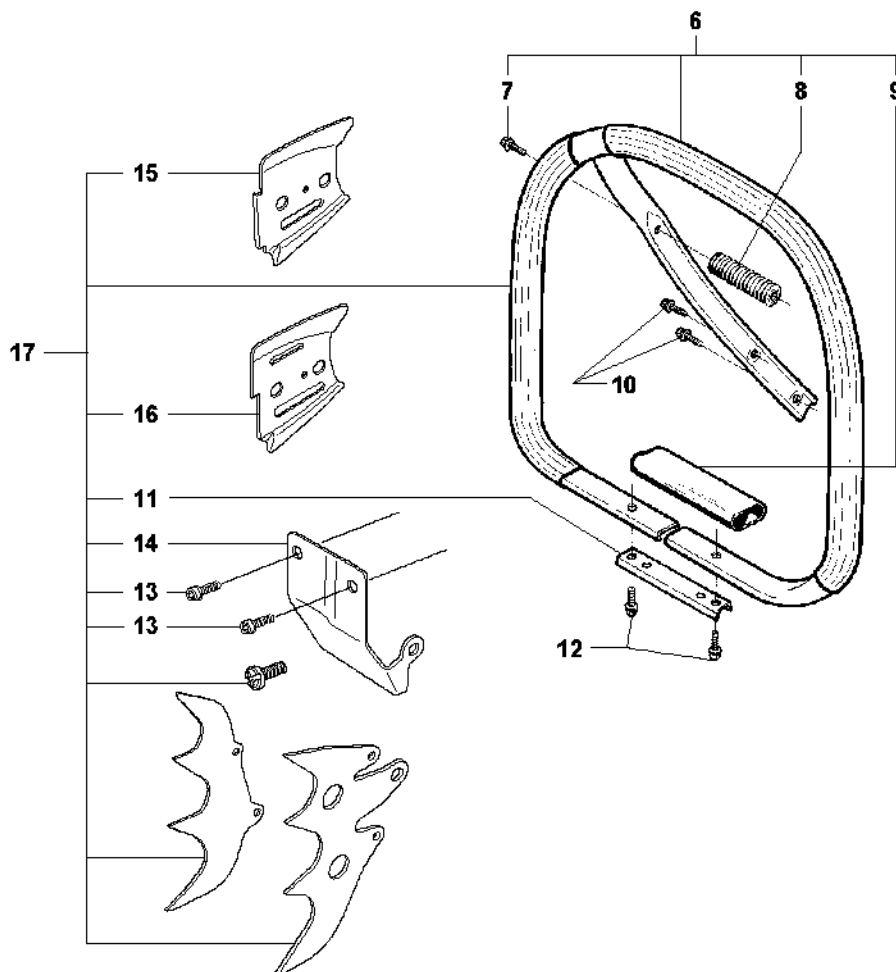
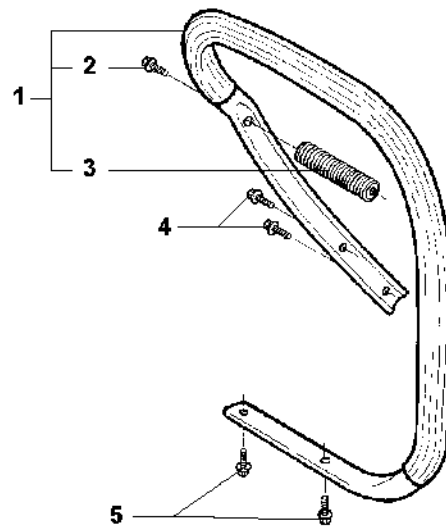
| Rif | Codice ricambio | Descrizione | Osservazione | QTÀ KIT |
|-----|-----------------|--------------------------------|--------------|---------|
| 1 | 503 47 34-04 | SERBATOIO DELLA BENZINA | | 1 |
| 2 | 720 12 40-20 | PERNO CILINDRICO | | 1 1 |
| 3 | 503 55 66-01 | INIBITORE DEL GAS | | 1 1 |
| 4 | 503 73 64-01 | MOLLA | | 1 1 |
| 5 | 503 82 98-01 | DISPOSITIVO DI SCATTO | | 1 1 |
| 6 | 720 12 72-20 | PERNO CILINDRICO | | 1 1 |
| 7 | 503 75 38-01 | INSERTO FILETTATO | | 2 1 |
| 8 | 503 46 95-01 | ELEMENTO ANTIVIBRANTE | | 1 |
| 8 | 503 46 95-02 | ELEMENTO ANTIVIBRANTE | Tropic | 1 |
| 9 | 537 03 34-01 | INSERTO DELL'IMPUGNATURA | | 2 |
| 10 | 503 46 88-01 | ELEMENTO ANTIVIBRANTE | | 1 |
| 10 | 503 46 88-02 | ELEMENTO ANTIVIBRANTE | Tropic | 1 |
| 11 | 537 21 52-07 | COPERCHIO DEL SERBATOIO COMPL. | | 1 |
| 12 | 503 57 89-01 | HOLDER | | 1 11 |
| 13 | 589 24 11-01 | GUARNIZIONE | | 1 11 |
| 14 | 503 20 02-25 | VITE IHSCFM | | 1 |
| 15 | 503 23 00-35 | ROSETTA | | 1 |
| 16 | 503 46 85-01 | ELEMENTO ANTIVIBRANTE | | 1 |
| 17 | 503 20 02-25 | VITE IHSCFM | | 1 |
| 18 | 503 44 32-01 | FILTRO DEL CARBURANTE | | 1 |
| 19 | 581 75 62-02 | FLESSIBILE DEL CARBURANTE | | 1 |
| 20 | 537 33 81-01 | VENTILAZIONE SERBATOIO COMPL. | | 1 |
| 21 | 504 35 72-01 | TAPPO | | 1 20 |
| 22 | 581 75 61-06 | FLESSIBILE DEL CARBURANTE | | 1 20 |
| 23 | 537 09 93-01 | GOMITO DI COLLEGAMENTO | | 1 20 |
| 24 | 537 19 01-01 | ADATTATORE | | 1 20 |
| 25 | 537 09 22-01 | VENTILAZIONE SERBATOIO COMPL. | | 1 20 |
| 26 | 503 71 76-02 | CAVO ACCELERATORE COMPL. | | 1 |

K 395, 395 EPA
STARTER



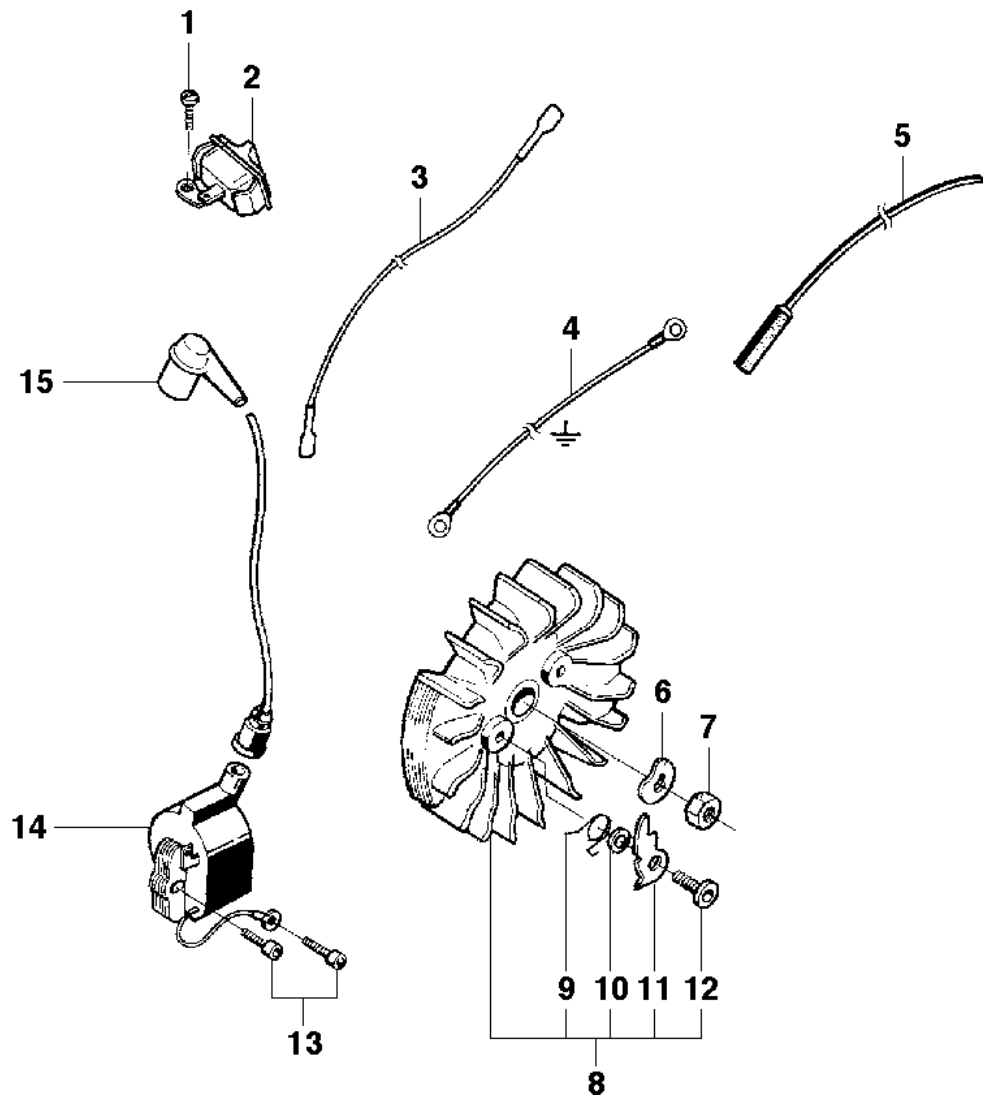
| Rif | Codice ricambio | Descrizione | Osservazione | QTÀ KIT |
|-----|-----------------|-----------------------------------|--------------|---------|
| 1 | 503 46 24-02 | DISPOSITIVO DI AVVIAMENTO COMPL. | | 1 |
| 2 | 503 21 49-72 | VITE IHSCFT | | 1 1 |
| 3 | 503 23 43-02 | ROSETTA | | 1 1 |
| 4 | 501 89 67-02 | BOBINA | | 1 1 |
| 5 | 503 43 29-03 | FUNE AVVIAMENTO | | 1 1 |
| 6 | 503 54 39-01 | MANIGLIA DI AVVIAMENTO | | 1 1 |
| 7 | 503 74 36-01 | DISCO | | 1 1 |
| 8 | 503 13 50-01 | MOLLA DI RITORNO | | 1 1 |
| 9 | 503 84 20-01 | MANICOTTO | | 1 1 |
| 10 | 537 11 42-01 | ALLOGG. DISPOSITIVO DI AVVIAMENTO | | 1 1 |
| 11 | 501 63 06-01 | MANICOTTO | | 1 10 |
| 12 | 503 20 34-19 | VITE CCRPANMO | | 4 10 |
| 13 | 537 32 67-01 | DECALCOMANIA | | 1 |
| 13 | 537 32 67-02 | DECALCOMANIA | | 1 |
| 14 | 503 46 48-01 | CONDOTTO DELL'ARIA | | 1 |

L 395, 395 EPA
HANDLE



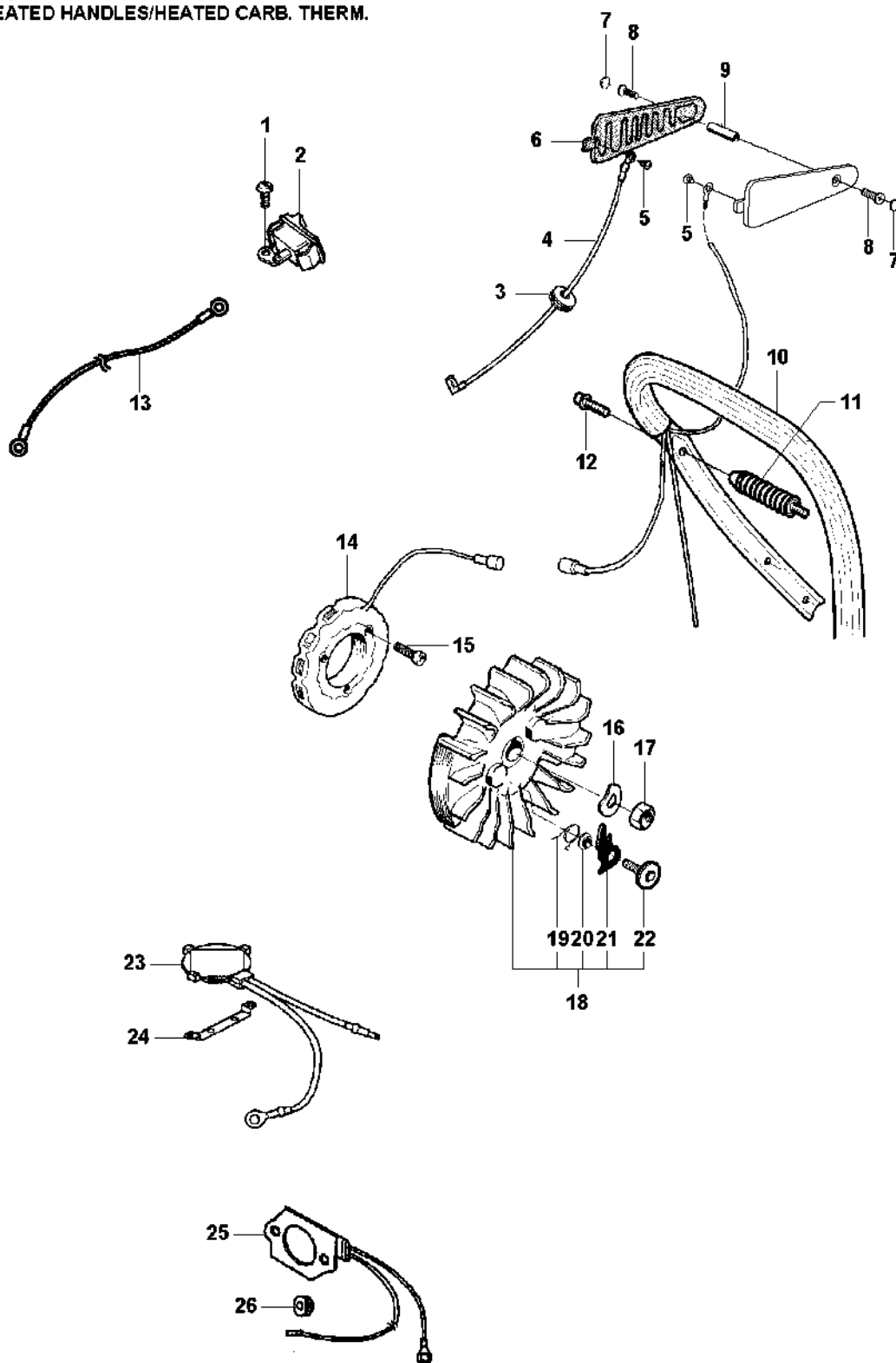
| Rif | Codice ricambio | Descrizione | Osservazione | QTÀ KIT |
|-----|-----------------|------------------------------|--------------|---------|
| 1 | 503 46 35-71 | IMPUGNATURA ANTERIORE COMPL. | | 1 |
| 2 | 503 21 05-22 | VITE IH SCT | | 1 1 |
| 3 | 503 52 87-02 | ISOLATORE | | 1 1 |
| 4 | 503 21 05-22 | VITE IH SCT | | 2 |
| 5 | 503 20 03-16 | VITE IH SCFM | | 2 |
| 6 | 503 46 32-04 | IMPUGNATURA ANTERIORE COMPL. | Wrap | 1 |
| 6 | 503 46 32-71 | IMPUGNATURA ANTERIORE COMPL. | WRAP G | 1 |
| 7 | 503 21 05-22 | VITE IH SCT | | 1 6 |
| 8 | 503 52 87-02 | ISOLATORE | | 1 6 |
| 9 | 503 63 45-01 | PROTEZIONE | | 1 6 |
| 10 | 503 21 05-22 | VITE IH SCT | | 2 |
| 11 | 503 41 79-01 | LAMIERA DI FISSAGGIO | | 1 |
| 12 | 503 20 03-16 | VITE IH SCFM | | 2 |
| 13 | 503 20 02-12 | VITE IH SCFM | | 2 |
| 14 | 503 93 47-01 | LAMIERA PROTETTIVA | | 1 |
| 15 | 503 66 58-01 | LAMIERA | | 1 |
| 16 | 503 66 57-01 | LAMIERA | | 1 |
| 17 | 588 94 62-01 | IMPUGNATURA | | 1 |

**395, 395 EPA
IGNITION SYSTEM**



| Rif | Codice ricambio | Descrizione | Osservazione | QTÀ KIT |
|-----|-----------------|---------------------------|--------------|---------|
| 1 | 503 21 28-10 | VITE CCRPANT | | 1 |
| 2 | 503 71 79-01 | INTERRUTTORE DI ARRESTO | | 1 |
| 3 | 501 83 98-08 | CAVO | | 1 |
| 4 | 503 52 78-01 | CAVO | | 1 |
| 5 | 501 08 17-01 | CAVO DI ACCENSIONE | | 1 |
| 6 | 503 23 01-01 | ROSETTA | | 1 |
| 7 | 503 22 10-11 | DADO ESAGONALE | | 1 |
| 8 | 503 68 94-01 | VOLANO COMPL. | | 1 |
| 9 | 501 67 35-01 | MOLLA | | 2 8 |
| 10 | 503 23 00-42 | ROSETTA | | 2 8 |
| 11 | 501 67 32-01 | GANCIO DEL MENABRIDA | | 2 8 |
| 12 | 501 81 99-01 | VITE | | 2 8 |
| 13 | 725 52 95-55 | VITE IHSCM | | 2 |
| 14 | 503 63 98-01 | MODULO ACCENSIONE | | 1 |
| 15 | 501 48 54-02 | CAPPELLOTTO DELLA CANDELA | | 1 |

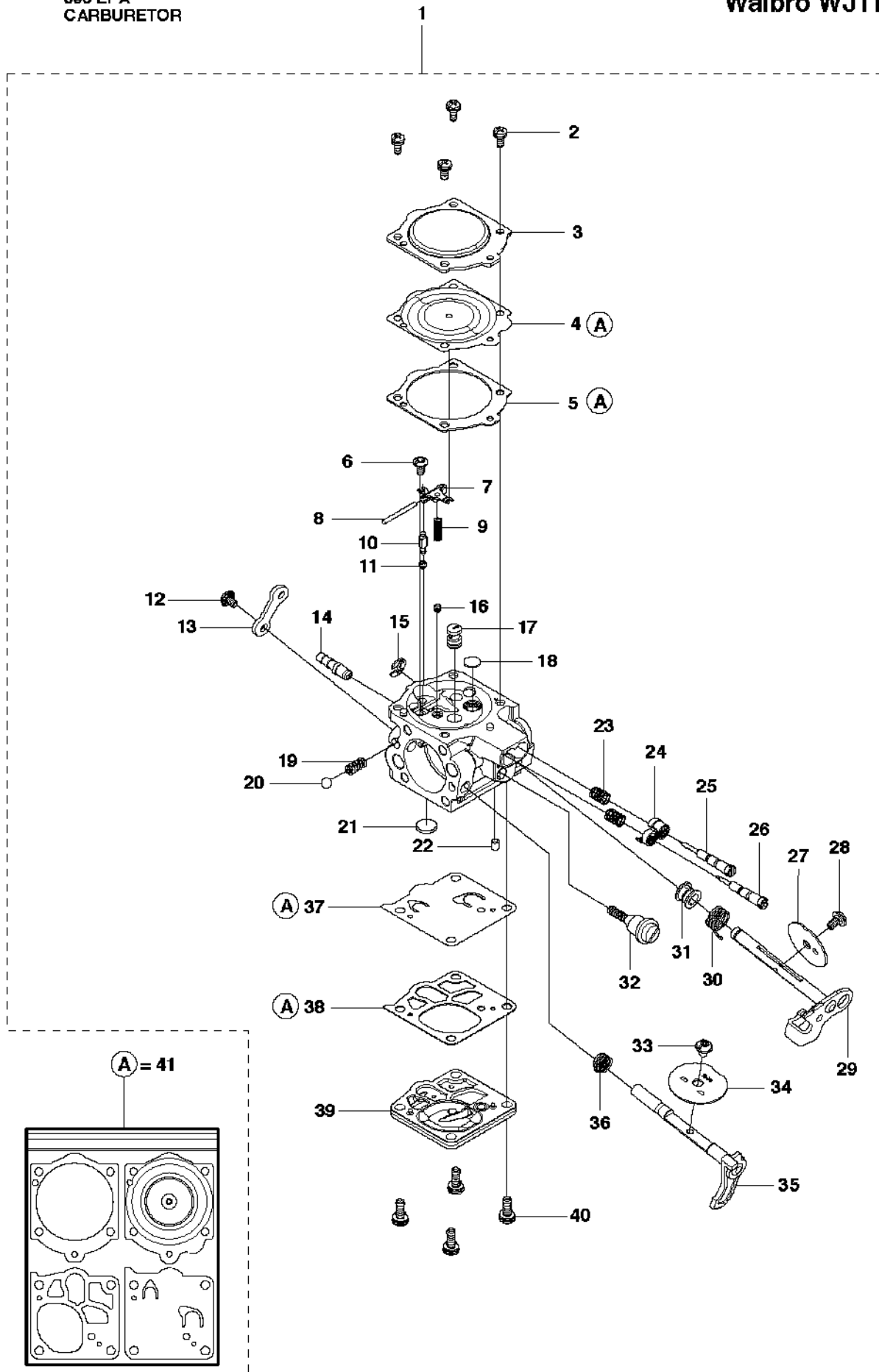
N 395, 395 EPA
HEATED HANDLES/HEATED CARB. THERM.



| Rif | Codice ricambio | Descrizione | Osservazione | QTÀ KIT |
|-----|--------------------|------------------------------|--------------|---------|
| 1 | 503 21 28-10 | VITE CCRPANT | | 1 |
| 2 | 503 71 81-01 | INTERRUTTORE | | 1 |
| 3 | 501 43 00-01 | PASSAFILO | | 1 |
| 4 | 501 63 44-07 | CAVO | | 1 |
| 5 | 503 21 29-06 | VITE CCRPANT | | 2 |
| 6 | 501 62 93-08 | INSERTO DELL'IMPUGNATURA | | 2 |
| 7 | 501 79 51-02 | ROSETTA PROTETTIVA | | 2 |
| 8 | 724 32 24-05 | VITE CRCSFM | | 2 |
| 9 | 501 59 74-03 | ROSETTA DISTANZIALE | | 1 |
| 10 | 503 46 35-73 | IMPUGNATURA ANTERIORE COMPL. | | 1 |
| 11 | 503 52 87-02 | ISOLATORE | | 1 |
| 12 | 503 21 05-22 | VITE IHST | | 1 |
| 13 | 503 44 06-02 | CAVO DI MASSA | | 1 |
| 14 | 537 09 62-01 | STATORE COMPL. | | 1 |
| 15 | 725 52 91-56 | VITE IHSCM | | 3 |
| 16 | 503 23 01-01 | ROSETTA | | 1 |
| 17 | 503 22 10-11 | DADO ESAGONALE | | 1 |
| 18 | 503 68 94-02 | VOLANO COMPL. | | 1 |
| 19 | 501 67 35-01 | MOLLA | | 2 18 |
| 20 | 503 23 00-42 | ROSETTA | | 2 18 |
| 21 | 501 67 32-01 | GANCIO DEL MENABRIDA | | 2 18 |
| 22 | 501 81 99-01 | VITE | | 2 18 |
| 23 | 537 18 98-01 | TERMOSTATO COMPL. | | 1 |
| 24 | 537 06 32-01 | SUPPORTO | | 1 |
| 25 | 537 06 53-02 | ELEMENTO DELLA PELLICOLA | | 1 |
| 26 | 501 43 00-01 | PASSAFILO | | 1 |

395 EPA
CARBURETOR

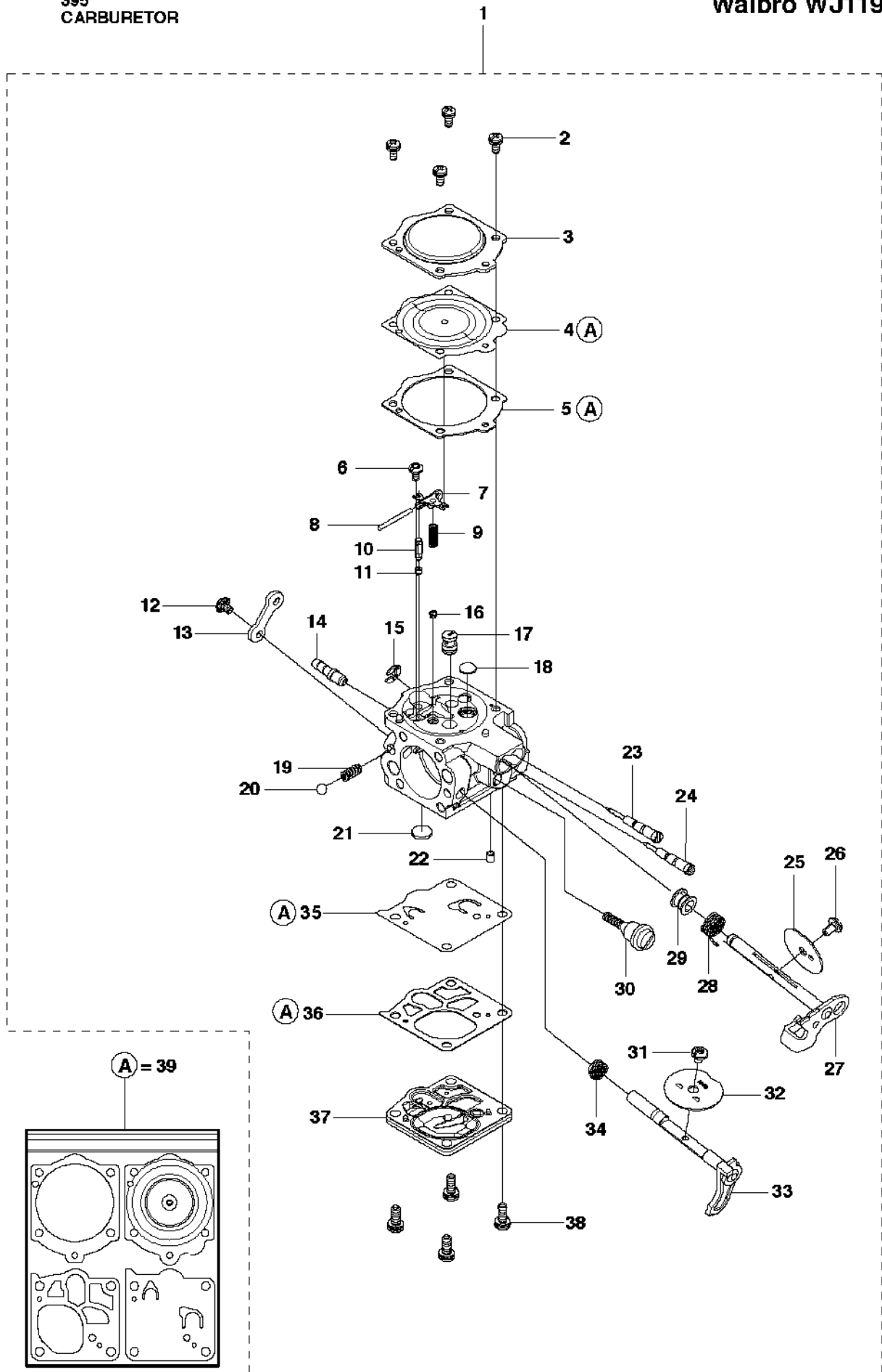
Walbro WJ115



| Rif | Codice ricambio | Descrizione | Osservazione | QTÀ KIT |
|-----|-----------------|----------------------|--------------|---------|
| 1 | 501 35 51-01 | CARBURATORE | | 1 |
| 2 | 503 10 87-01 | VITE | | 4 1 |
| 3 | 505 31 67-02 | CARTER | | 1 1 |
| 4 | 505 31 67-15 | DIAPHRAGM ASSY | | 1 1 |
| 5 | 501 46 75-01 | GUARNIZIONE | | 1 1 |
| 6 | 505 31 67-17 | VITE | | 1 1 |
| 7 | 505 31 67-34 | LEVA | | 1 1 |
| 8 | 505 31 67-31 | PERNO | | 1 1 |
| 9 | 504 79 13-01 | MOLLA | | 1 1 |
| 10 | 503 56 34-01 | VALVOLA A SPILLO | | 1 1 |
| 11 | 503 59 23-01 | SEAT-IN VALVE PLATED | | 1 1 |
| 12 | 501 46 87-01 | VITE | | 1 1 |
| 13 | 504 79 06-01 | LEVA | | 1 1 |
| 14 | 505 69 69-01 | RACCORDO | | 1 1 |
| 15 | 505 31 67-36 | ANELLO | | 1 1 |
| 16 | 504 79 19-01 | GETTO | | 1 1 |
| 17 | 503 58 15-01 | UGELLO COMPL. | | 1 1 |
| 18 | 504 79 08-01 | TAPPO | | 1 1 |
| 19 | 503 11 77-01 | MOLLA | | 1 1 |
| 20 | 503 11 71-01 | SFERA | | 1 1 |
| 21 | 501 66 61-01 | RETE | | 1 1 |
| 22 | 503 80 05-01 | TAPPO | | 1 1 |
| 23 | 544 97 10-01 | MOLLA | | 2 1 |
| 24 | 544 97 08-01 | CAPPUCCIO LIMITATORE | | 2 1 |
| 25 | 504 79 16-01 | SPILLO | | 1 1 |
| 26 | 504 79 17-01 | SPILLO | | 1 1 |
| 27 | 503 80 00-01 | VALVOLA | | 1 1 |
| 28 | 544 11 15-01 | VITE | | 1 1 |
| 29 | 504 79 04-01 | ALBERO COMPL. | | 1 1 |
| 30 | 576 13 82-01 | MOLLA | | 1 1 |
| 31 | 502 10 31-01 | BUSHING | | 1 1 |
| 32 | 504 79 10-01 | VITE | | 1 1 |
| 33 | 537 00 34-01 | VITE | | 1 1 |
| 34 | 505 31 67-07 | VALVE-CHOKE | | 1 1 |
| 35 | 504 79 05-01 | ALBERO COMPL. | | 1 1 |
| 36 | 504 79 15-01 | MOLLA | | 1 1 |
| 37 | 544 89 72-01 | MEMBRANA DELLA POMPA | | 1 1 |
| 38 | 503 11 72-01 | GUARNIZIONE | | 1 1 |
| 39 | 504 79 03-01 | CARTER | | 1 1 |
| 40 | 503 11 75-01 | VITE | | 4 1 |
| 41 | 522 59 18-01 | KIT | | 1 |

395
CARBURETOR

Walbro WJ119

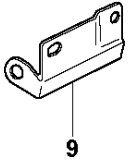
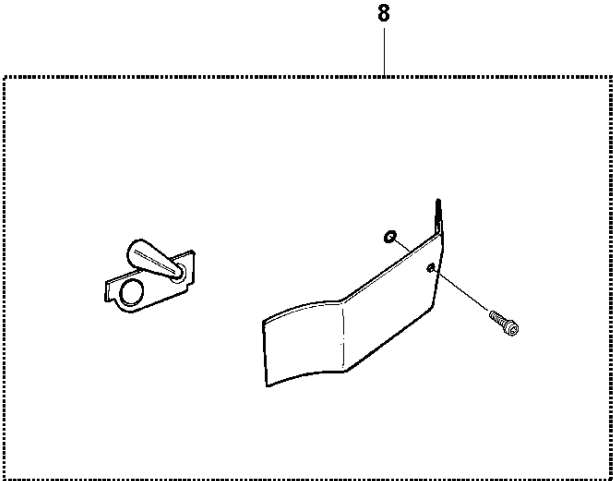
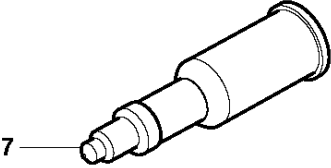
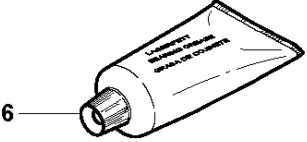
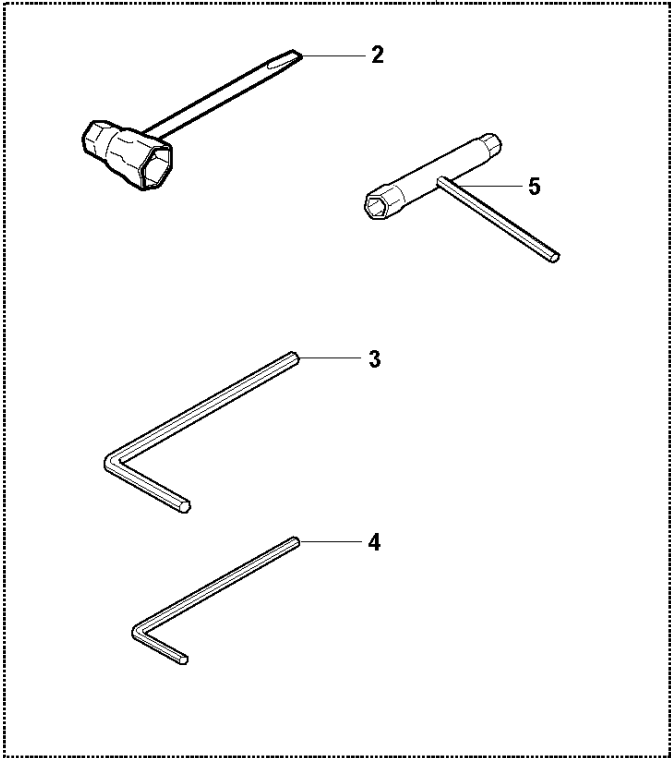


CARBURATORE

395 XP/XPG

| Rif | Codice ricambio | Descrizione | Osservazione | QTÀ KIT |
|-----|-----------------|----------------------|--------------|---------|
| 1 | 501 35 55-01 | CARBURATORE | | 1 |
| 2 | 503 10 87-01 | VITE | | 4 1 |
| 3 | 505 31 67-02 | CARTER | | 1 1 |
| 4 | 505 31 67-15 | DIAPHRAGM ASSY | | 1 1 |
| 5 | 501 46 75-01 | GUARNIZIONE | | 1 1 |
| 6 | 505 31 67-17 | VITE | | 1 1 |
| 7 | 505 31 67-34 | LEVA | | 1 1 |
| 8 | 505 31 67-31 | PERNO | | 1 1 |
| 9 | 504 79 13-01 | MOLLA | | 1 1 |
| 10 | 503 56 34-01 | VALVOLA A SPILLO | | 1 1 |
| 11 | 503 59 23-01 | SEAT-IN VALVE PLATED | | 1 1 |
| 12 | 501 46 87-01 | VITE | | 1 1 |
| 13 | 504 79 06-01 | LEVA | | 1 1 |
| 14 | 505 69 69-01 | RACCORDO | | 1 1 |
| 15 | 505 31 67-36 | ANELLO | | 1 1 |
| 16 | 504 79 19-01 | GETTO | | 1 1 |
| 17 | 503 58 15-01 | UGELLO COMPL. | | 1 1 |
| 18 | 504 79 08-01 | TAPPO | | 1 1 |
| 19 | 503 11 77-01 | MOLLA | | 1 1 |
| 20 | 503 11 71-01 | SFERA | | 1 1 |
| 21 | 501 66 61-01 | RETE | | 1 1 |
| 22 | 503 80 05-01 | TAPPO | | 1 1 |
| 23 | 505 50 89-01 | SPILLO | | 1 1 |
| 24 | 505 50 90-01 | SPILLO | | 1 1 |
| 25 | 503 80 00-01 | VALVOLA | | 1 1 |
| 26 | 544 11 15-01 | VITE | | 1 1 |
| 27 | 504 79 04-01 | ALBERO COMPL. | | 1 1 |
| 28 | 576 13 82-01 | MOLLA | | 1 1 |
| 29 | 502 10 31-01 | BUSHING | | 1 1 |
| 30 | 504 79 10-01 | VITE | | 1 1 |
| 31 | 537 00 34-01 | VITE | | 1 1 |
| 32 | 505 31 67-07 | VALVE-CHOKE | | 1 1 |
| 33 | 504 79 05-01 | ALBERO COMPL. | | 1 1 |
| 34 | 504 79 15-01 | MOLLA | | 1 1 |
| 35 | 544 89 72-01 | MEMBRANA DELLA POMPA | | 1 1 |
| 36 | 503 11 72-01 | GUARNIZIONE | | 1 1 |
| 37 | 504 79 03-01 | CARTER | | 1 1 |
| 38 | 503 11 75-01 | VITE | | 4 1 |
| 39 | 522 59 18-01 | KIT | | 1 |

Q 395, 395 EPA
ACCESSORIES



| Rif | Codice ricambio | Descrizione | Osservazione | QTÀ KIT |
|-----|-----------------|--------------------|--------------|---------|
| 1 | 503 55 85-02 | KIT ATTREZZI | | 1 |
| 2 | 503 13 96-01 | UTENSILE COMBINATO | | 1 1 |
| 3 | 503 55 86-02 | CHIAVE | | 1 1 |
| 4 | 503 55 86-01 | CHIAVE | | 1 1 |
| 5 | 501 68 89-01 | UTENSILE COMBINATO | | 1 1 |
| 6 | 503 62 12-01 | GRASSO | | 1 |
| 7 | 501 91 14-01 | PISTOLA PER GRASSO | | 1 |
| 8 | 503 76 13-71 | KIT INVERNALE | | 1 |
| 9 | 503 99 32-01 | LAMIERA PROTETTIVA | | 1 |