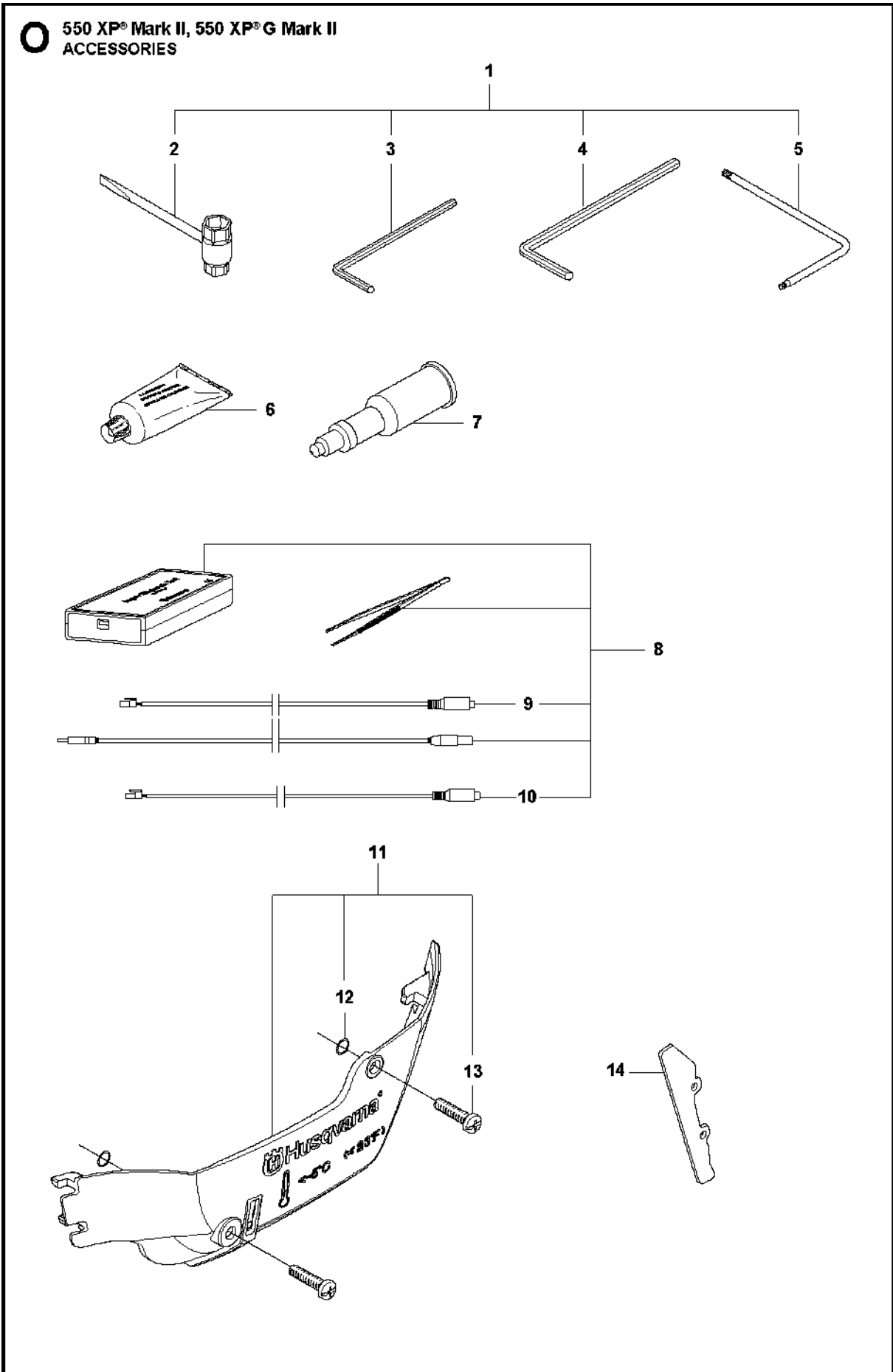




# SPARE PARTS LIST

## CHAIN SAWS

550 XP® Mark II, 550 XP® G Mark II

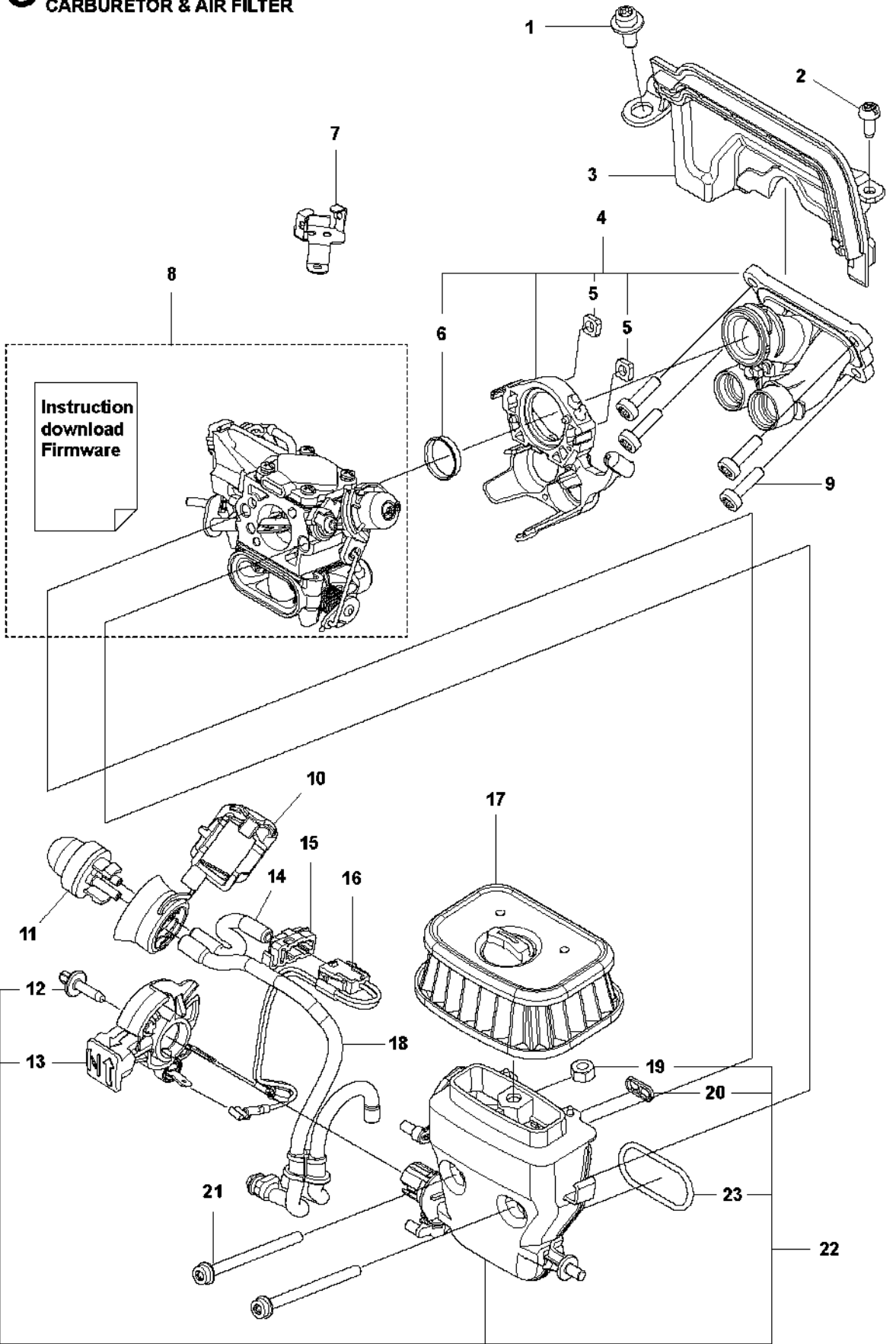


## ACCESSORI

550 XP® Mark II, 550 XP® G Mark II

Rif	Codice ricambio	Descrizione	Osservazione	QTÀ KIT
1	503 55 85-11	UTENSILE		1
2	522 52 11-01	UTENSILE COMBINATO		1 1
3	502 21 58-01	CHIAVE		1 1
4	503 55 86-02	CHIAVE		1 1
5	575 88 07-01	CHIAVE		1 1
6	503 62 12-01	GRASSO		1
7	501 91 14-01	PISTOLA PER GRASSO		1
8	583 89 71-01	DIAGNOSTIC TOOL KIT		1
9	576 18 34-01	CABLE ASSY		1 8
10	576 95 22-01	CABLE ASSY		1 8
11	595 96 76-01	KIT INVERNALE		1
12	740 42 01-00	O-RING		2 11
13	503 21 70-16	VITE CCRPANT		1 11
14	594 74 53-01	PARAURTI		1

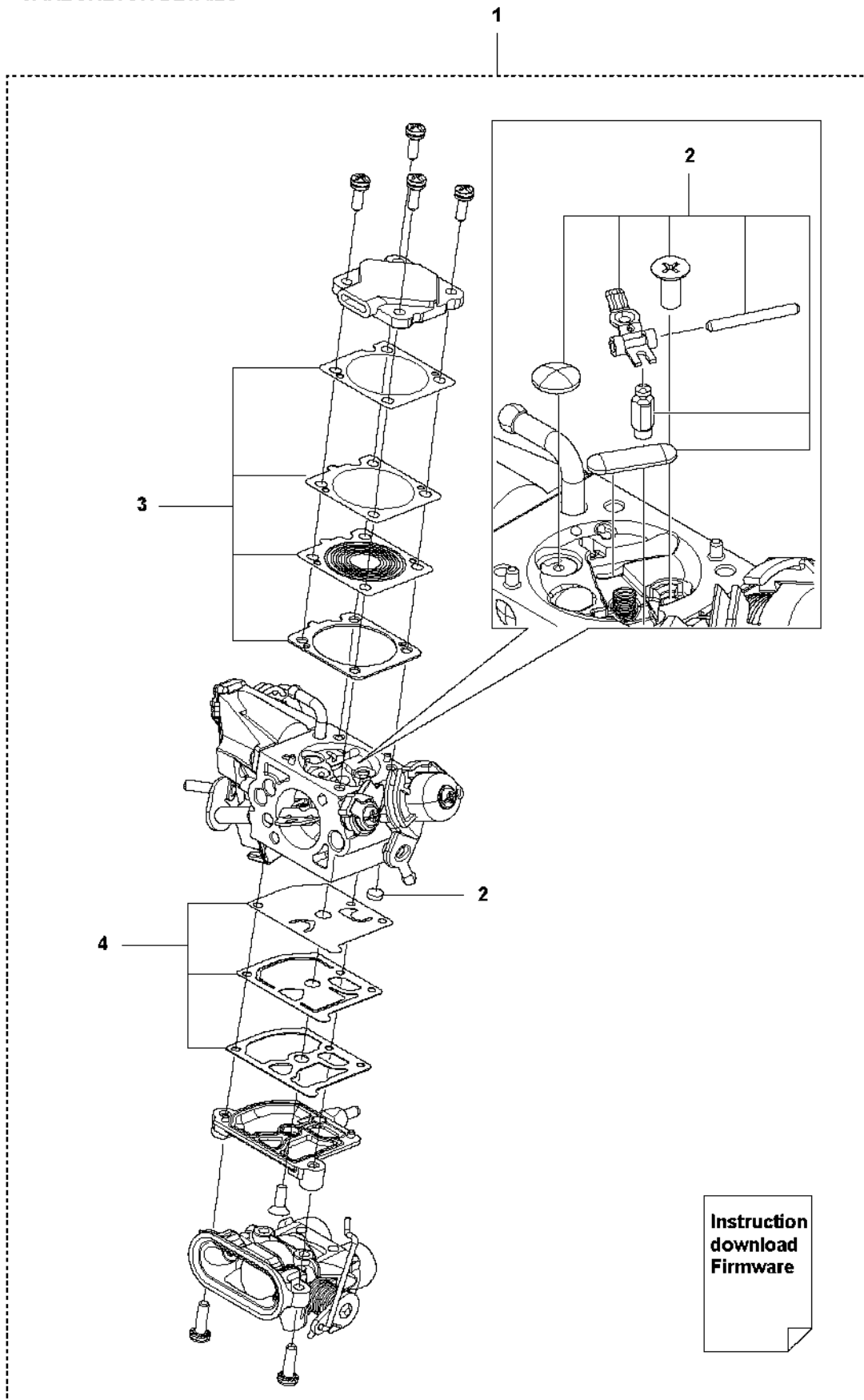
**G** 550 XP® Mark II, 550 XP® G Mark II  
CARBURETOR & AIR FILTER



Rif	Codice ricambio	Descrizione	Osservazione	QTÀ KIT
1	525 82 44-01	VITE ITXSCM		1
2	526 22 18-01	SCREW CITXPANT		1
3	589 58 45-01	PARETE ISOLANTE		1
4	593 78 49-01	TUBO DI ASPIRAZIONE COMPL.		1
5	503 22 65-03	DADO QUADRATO		2 4
6	585 19 50-01	MANICOTTO DI SUPPORTO		1 4
7	589 34 06-01	SUPPORTO		1
8	596 21 92-01	CARBURETTOR KIT		1
9	526 81 81-01	VITE ITXSCM		4
10	525 58 81-01	TENUTA		1
11	503 93 66-01	PURGE		1
12	505 15 62-01	VITE		1 22
13	510 01 72-02	COMANDO DELL'ARIA COMPL.		1 22
14	523 05 68-01	FLESSIBILE DEL CARBURANTE		1
15	589 34 07-01	STAFFA DI CONTATTO		1
16	577 53 64-02	CABLAGGIO COMPL.		1
17	590 45 88-02	FILTRO DELL'ARIA	Yellow, Mesh 25 microns	1
17	590 45 88-01	FILTRO DELL'ARIA	Black, Mesh 64 microns	1
17	590 45 88-03	FILTRO DELL'ARIA COMPL.	Nature, Non woven	1
18	525 34 43-03	FLESSIBILE DEL CARBURANTE		1
19	731 23 14-01	DADO ESAGONALE		1 22
20	525 61 92-01	TENUTA		1 22
21	581 14 31-01	VITE ITXSCFM		2
22	589 55 07-01	SUPPORTO DEL FILTRO COMPL.	Black	1
23	525 61 90-01	TENUTA		1 22

**N** 550 XP® Mark II, 550 XP® G Mark II  
CARBURETOR DETAILS

AT-16



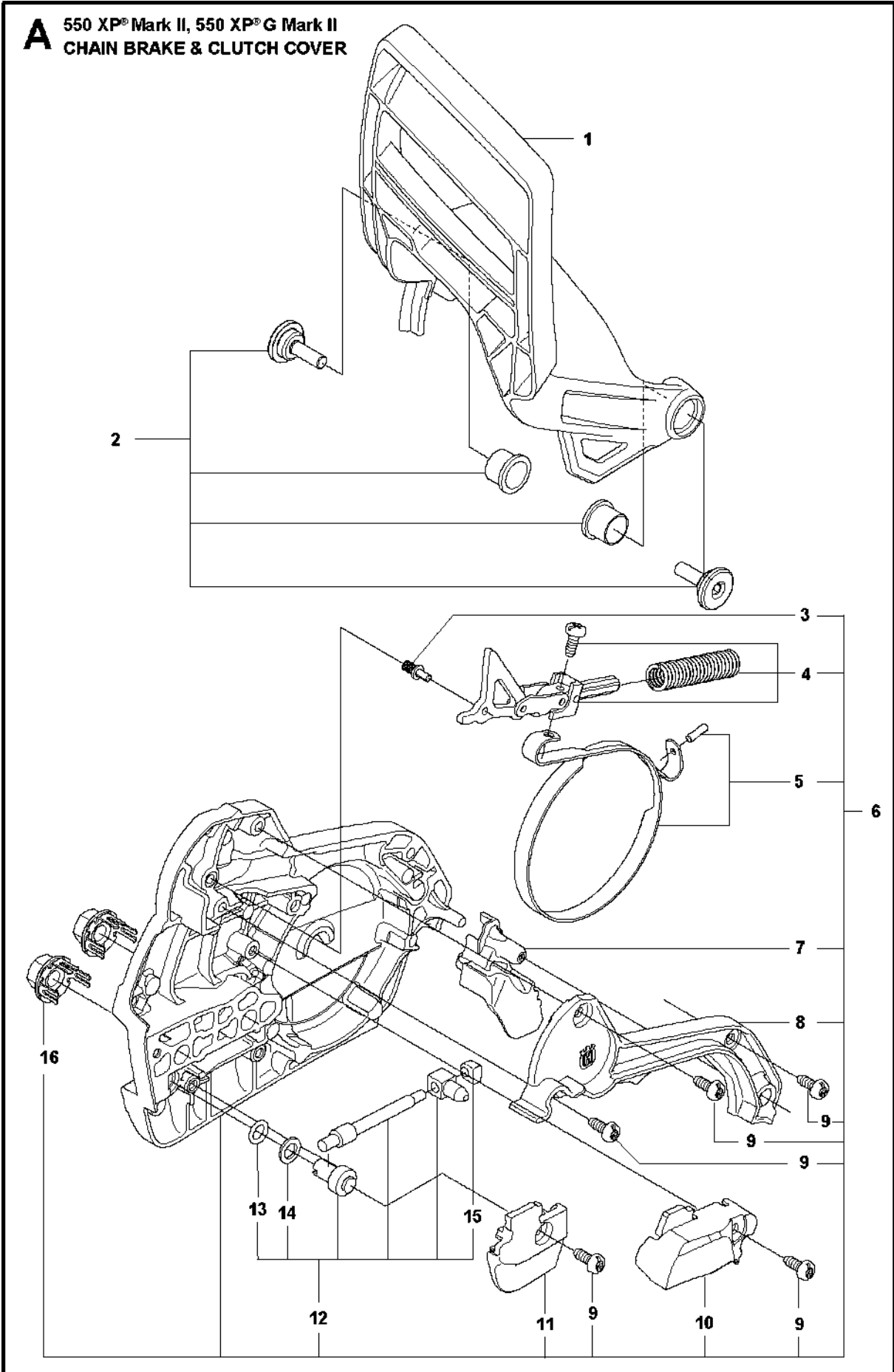
Instruction  
download  
Firmware

DETTAGLI CARBURATORE

550 XP® Mark II, 550 XP® G Mark II

Rif	Codice ricambio	Descrizione	Osservazione	QTÀ KIT
1	596 21 92-01	CARBURETTOR KIT	AT-16	1
2	582 36 62-01	KIT DI RIPARAZIONE		1 1
3	582 36 64-01	KIT GUARNIZIONI		1 1
4	596 96 92-01	KIT GUARNIZIONI		1 1
	.	TBD	Download firmware from CST	

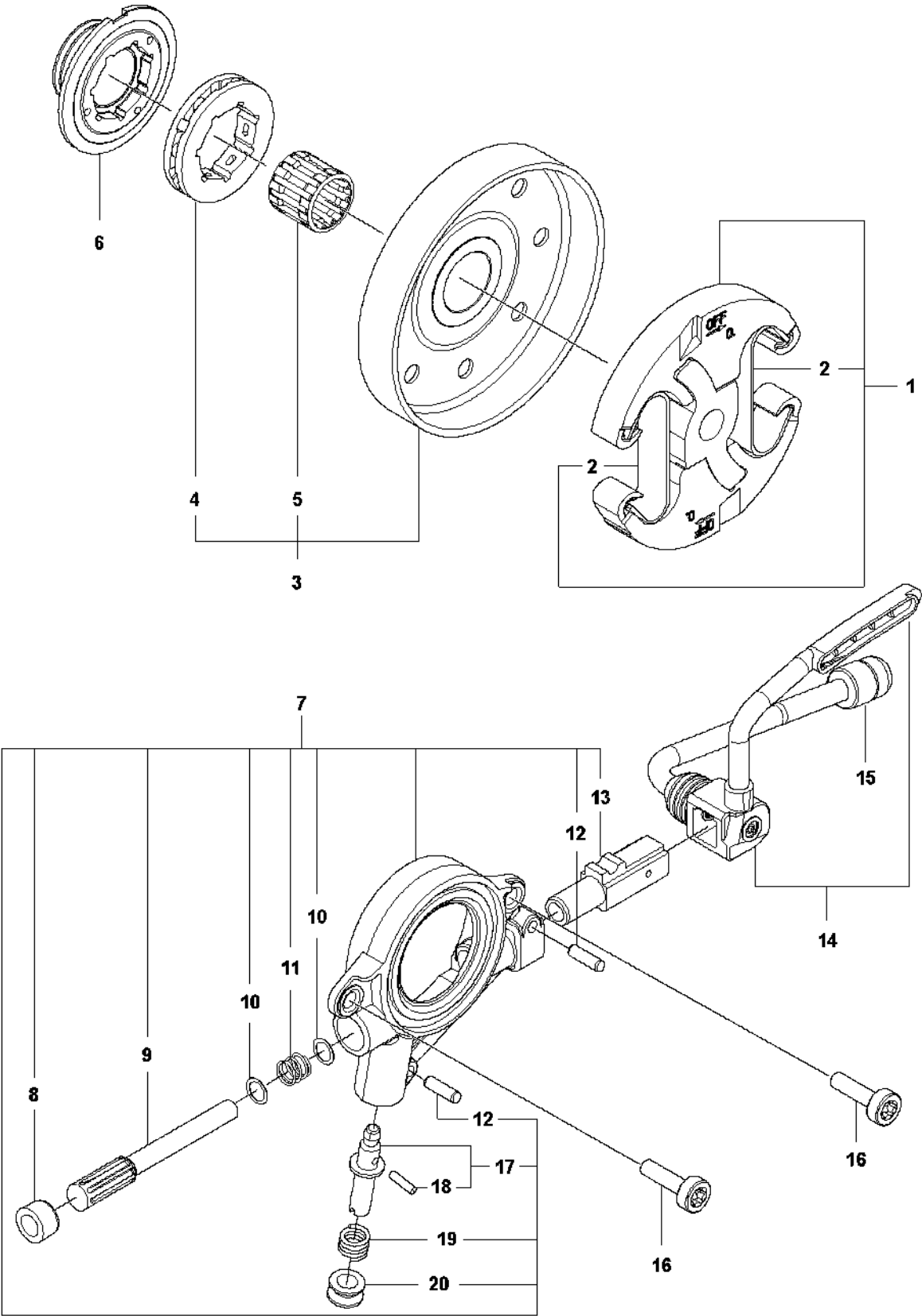
**A** 550 XP® Mark II, 550 XP® G Mark II  
CHAIN BRAKE & CLUTCH COVER





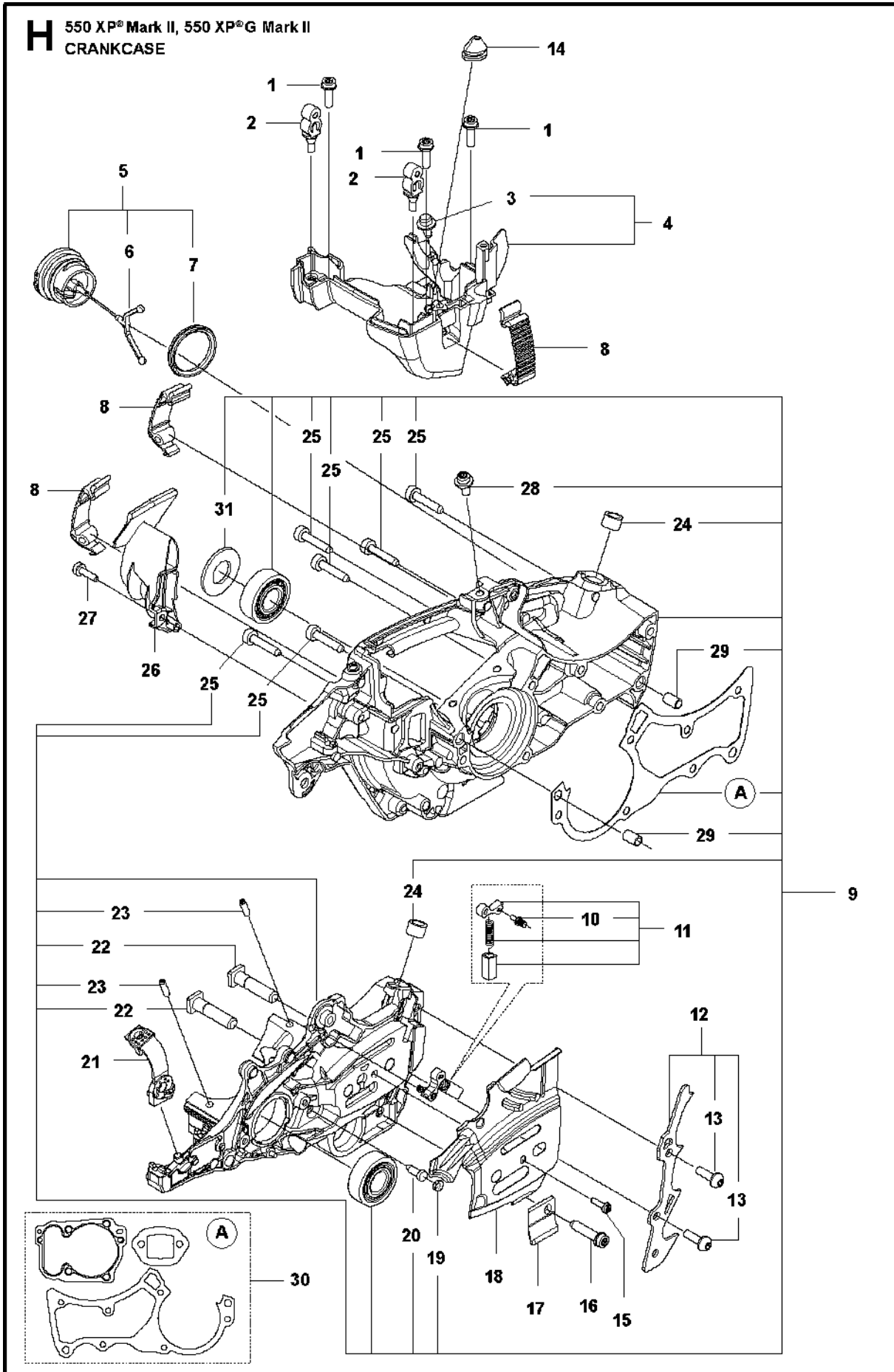
Rif	Codice ricambio	Descrizione	Osservazione	QTÀ KIT
1	591 08 36-01	PARAMANO		1
2	596 21 82-01	SCREW KIT		1
3	503 75 18-01	PERNO		1 6
4	596 21 81-01	GIUNTO A GINOCCHIERA COMPL.		1 6
5	505 19 95-02	NASTRO DEL FRENO COMPL.		1 6
6	501 84 61-01	COPERCHIO DELLA FRIZIONE COMPL.		1
7	505 20 16-01	GUARD		1 6
8	505 19 97-03	CARTER		1 6
9	526 22 18-01	SCREW CITXPANT		5 6
10	592 97 52-01	GUIDA DELLA CATENA		1 6
11	505 19 98-01	GUIDA DELLA CATENA		1 6
12	575 26 04-03	KIT TENDICATENA		1 6
13	740 48 07-02	O-RING		1 6,12
14	503 23 00-63	ROSETTA		1 6,12
15	537 01 74-01	MANICOTTO DEL CUSCINETTO		1 6,12
16	505 19 73-01	DADO		2 6

**B** 550 XP® Mark II, 550 XP® G Mark II  
CLUTCH & OIL PUMP



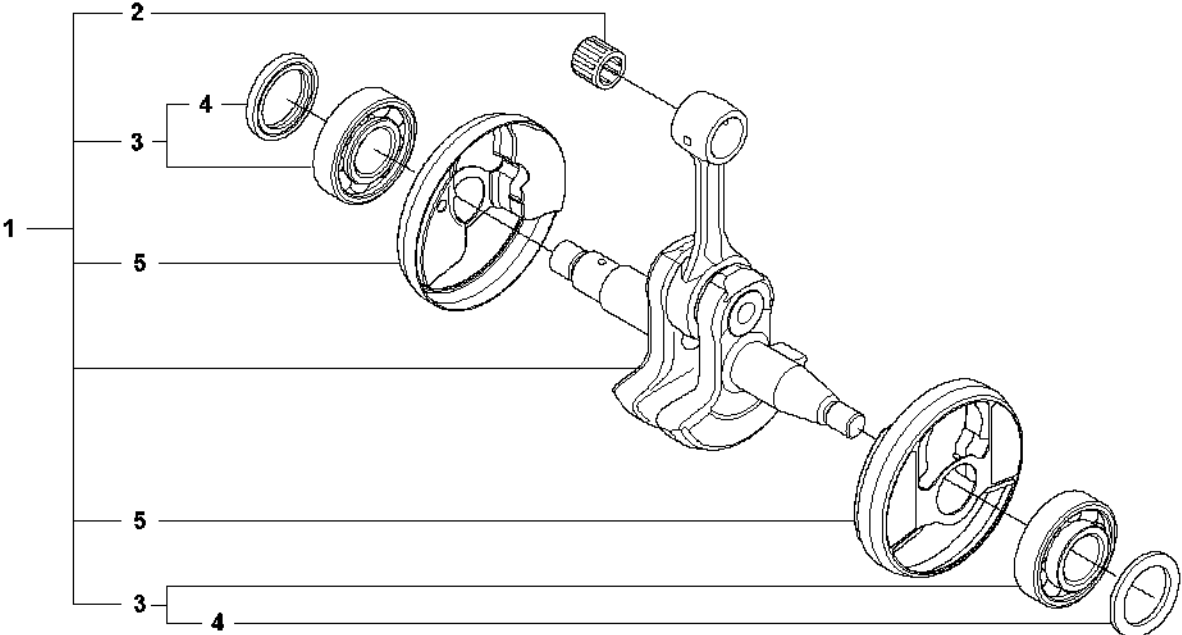
Rif	Codice ricambio	Descrizione	Osservazione	QTÀ KIT
1	577 51 82-02	FRIZIONE COMPL.		1
2	537 35 91-01	MOLLA DELLA FRIZIONE		2 1
3	596 21 83-01	TAMBURO DELLA FRIZIONE COMPL.		1
4	501 45 74-02	RIM		1 3
5	503 25 52-01	CUSCINETTO A RULLINI		1 3
6	582 81 40-01	RUOTA SENZA FINE		1
7	505 19 99-11	POMPA DELL'OLIO COMPL.		1
8	503 62 49-01	TAPPO DI CHIUSURA		1 7
9	505 20 02-04	PISTONE DELLA POMPA		1 7
10	503 23 00-60	ROSETTA		1 7
11	503 89 16-01	MOLLA		1 7
12	720 12 33-00	PERNO CILINDRICO		2 7
13	505 20 01-01	CILINDRO DELLA POMPA		1 7
14	505 20 04-01	FLESSIBILE DELL'OLIO		1
15	504 71 00-03	PIOMBINO DELL'OLIO		1 14
16	526 81 81-01	VITE ITXSCM		2
17	505 15 70-01	VITE REGOLAZIONE		1 7
18	721 11 64-30	PERNO SCANALATO		1 17, 7
19	503 89 15-01	MOLLA		1 7
20	505 20 03-01	CARCASSA		1 7

**H** 550 XP® Mark II, 550 XP® G Mark II  
CRANKCASE



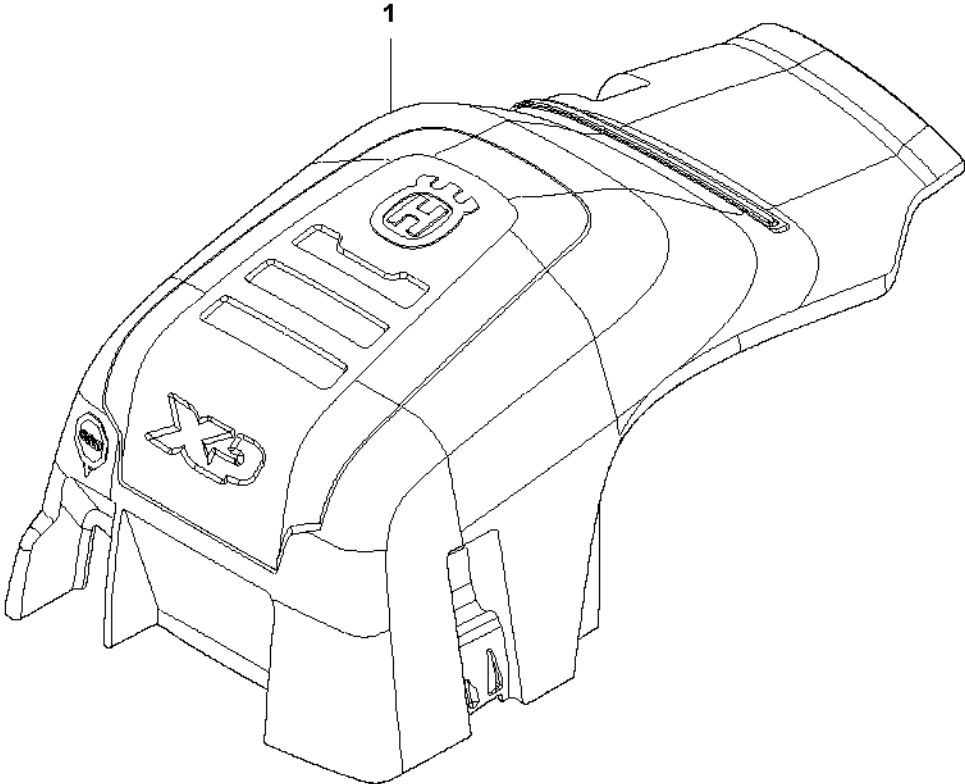
Rif	Codice ricambio	Descrizione	Osservazione	QTÀ KIT
1	575 88 57-03	VITE ITXSCFM		3
2	503 86 93-01	SUPPORTO		2
3	544 33 16-01	PERNO GUIDA		1 4
4	582 28 52-01	CARBURETTOR AREA BASE		1
5	522 62 00-03	COPERCHIO DEL SERBATOIO COMPL.		1
6	503 57 89-01	HOLDER		1 5
7	589 24 11-01	GUARNIZIONE		1 5
8	503 89 47-03	FERMO A SCATTO		3
9	595 89 77-02	CRANKCASE KIT		1
10	503 75 18-01	PERNO		1 9, 11
11	596 35 14-01	FERMO		1
12	596 35 13-01	SUPPORTO CORTECCIA		1
13	575 79 35-01	VITE ITXPANM		2 12
14	581 55 92-01	SOFFIETTO		1
15	525 88 74-01	SCREW CITXPANT		1
16	525 79 81-03	SCREW ITXSCFT		1
17	537 37 79-02	NOTTOLINO SALVA-CATENA		1
18	589 72 19-01	LAMIERA GUIDACATENA		1
19	537 40 35-01	FILTRO		1 9
20	530 02 61-19	VALVOLA DI CONTROLLO		1 9
21	505 12 58-01	VIBR. LIMITER		1
22	505 21 73-01	BULLONE DELLA BARRA		2 9
23	720 12 69-52	PERNO CILINDRICO		2 9
24	589 33 13-01	MANICOTTO		2 9
25	503 21 53-25	VITE ITXSCM		6 9
26	582 28 59-01	UGELLO DELL'ARIA		1
27	526 81 81-01	VITE ITXSCM		1
28	525 82 44-01	VITE ITXSCM		1 9
29	501 27 08-02	MANICOTTO GUIDA		2 9
30	595 89 76-01	KIT GUARNIZIONI		1
31	596 91 13-01	CAPPELLO PROTETTIVO		1 9

**E** 550 XP® Mark II, 550 XP® G Mark II  
**CRANKSHAFT**



Rif	Codice ricambio	Descrizione	Osservazione	QTÀ KIT
1	596 21 84-02	CRANKSHAFT KIT		1
2	501 10 31-01	CUSCINETTO A RULLINI		1 1
3	525 43 42-04	CUSCINETTO A SFERE		2 1
4	505 41 61-01	TENUTA RADIALE		2 1,4
5	522 73 77-01	COPPA		2 1

**C** 550 XP® Mark II, 550 XP® G Mark II  
CYLINDER COVER



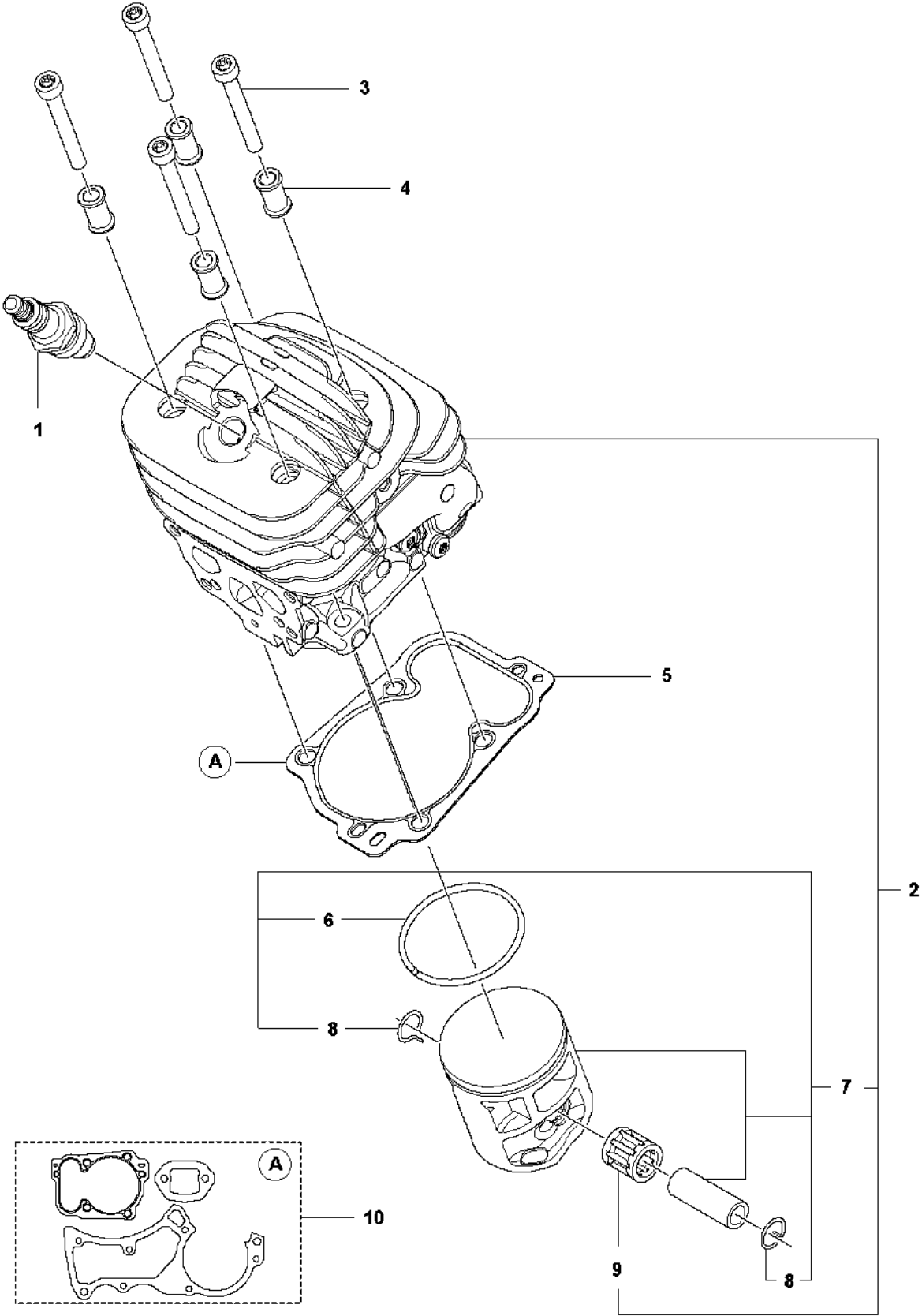


## COPERCHIO CILINDRO

550 XP® Mark II, 550 XP® G Mark II

Rif	Codice ricambio	Descrizione	Osservazione	QTÀ KIT
1	589 54 96-01	COPERCHIO DEL CILINDRO		1

**D** 550 XP® Mark II, 550 XP® G Mark II  
CYLINDER AND PISTON

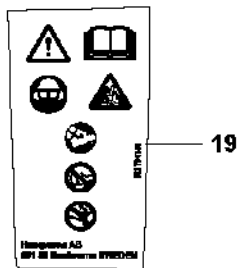
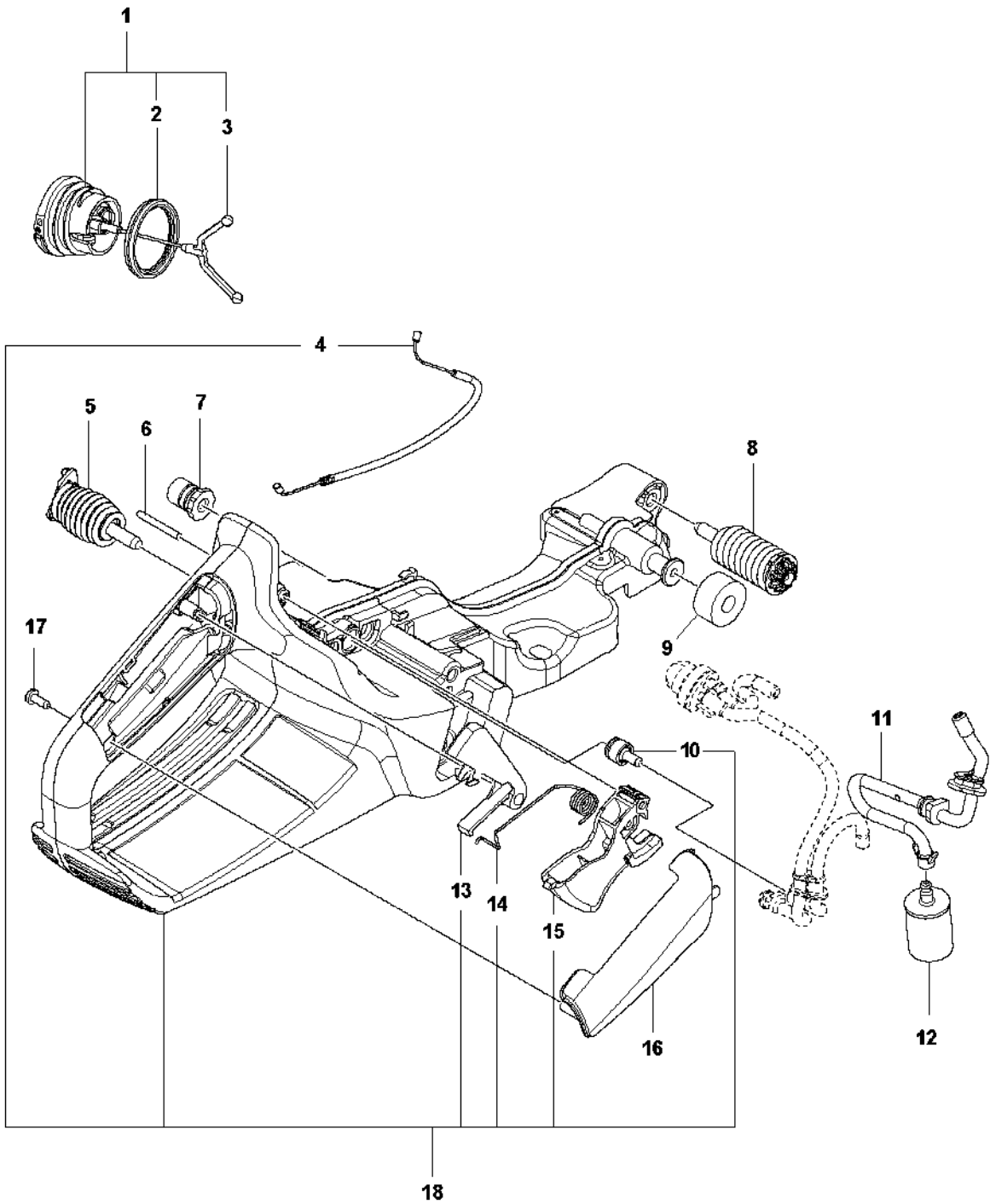


CILINDRO E PISTONE

550 XP® Mark II, 550 XP® G Mark II

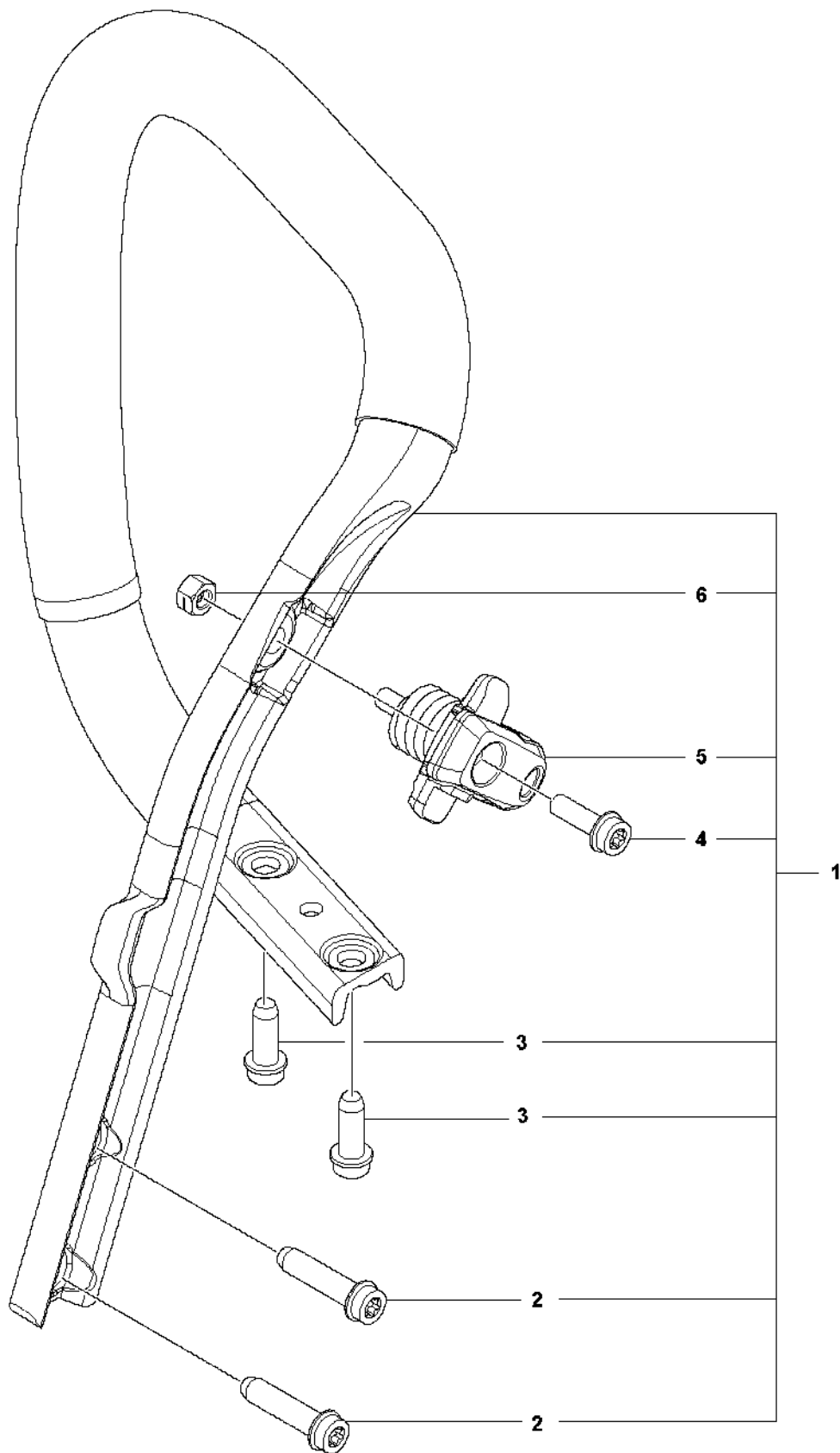
Rif	Codice ricambio	Descrizione	Osservazione	QTÀ KIT
1	574 51 96-01	CANDELA		1
2	590 33 05-02	CYLINDER KIT		1
3	525 82 49-07	VITE ITXSCM		4
4	576 71 76-02	MANICOTTO		4
5	591 17 74-01	GUARNIZIONE		1
6	582 70 28-01	SEGMENTO DEL PISTONE		1 2,7
7	582 64 56-02	PISTONE COMPL.		1
8	737 44 10-00	ANELLO DI BLOCCAGGIO		2 2,7
9	501 10 31-01	CUSCINETTO A RULLINI		1 2,7
10	595 89 76-01	KIT GUARNIZIONI		1

**J** 550 XP® Mark II, 550 XP® G Mark II  
**FUEL TANK**



Rif	Codice ricambio	Descrizione	Osservazione	QTÀ KIT
1	522 62 00-03	COPERCHIO DEL SERBATOIO COMPL.		1
2	589 24 11-01	GUARNIZIONE		1 1
3	503 57 89-01	HOLDER		1 1
4	596 55 00-01	CAVO ACCELERATORE COMPL.		1
5	596 88 20-01	ELEMENTO ANTIVIBRANTE		1
6	720 18 25-20	PERNO CILINDRICO		1
7	501 00 76-01	SUPPORTO		1
8	590 37 74-01	ELEMENTO ANTIVIBRANTE		1
9	523 08 55-01	VIBR. LIMITER		1
10	501 15 29-01	VENTILAZIONE SERBATOIO COMPL.		1
11	577 50 41-01	FLESSIBILE DEL CARBURANTE		1
12	503 44 32-03	FILTRO DEL CARBURANTE	18-40 µm (Blue)	1
12	503 44 32-05	FILTRO DEL CARBURANTE	18-40 µm (Blue) Mega pack (100 pcs)	1
13	544 09 98-01	INIBITORE DEL GAS		1 19
14	544 09 99-01	MOLLA		1 19
15	505 15 77-01	FARFALLA		1 19
16	504 10 63-01	INSERTO DELL'IMPUGNATURA		1
17	525 88 74-02	SCREW CITXPANT		1
18	596 55 40-02	FUEL TANK KIT		1
19	582 79 41-05	DECALCOMANIA		1

**K1** 550 XP® Mark II  
HANDLE

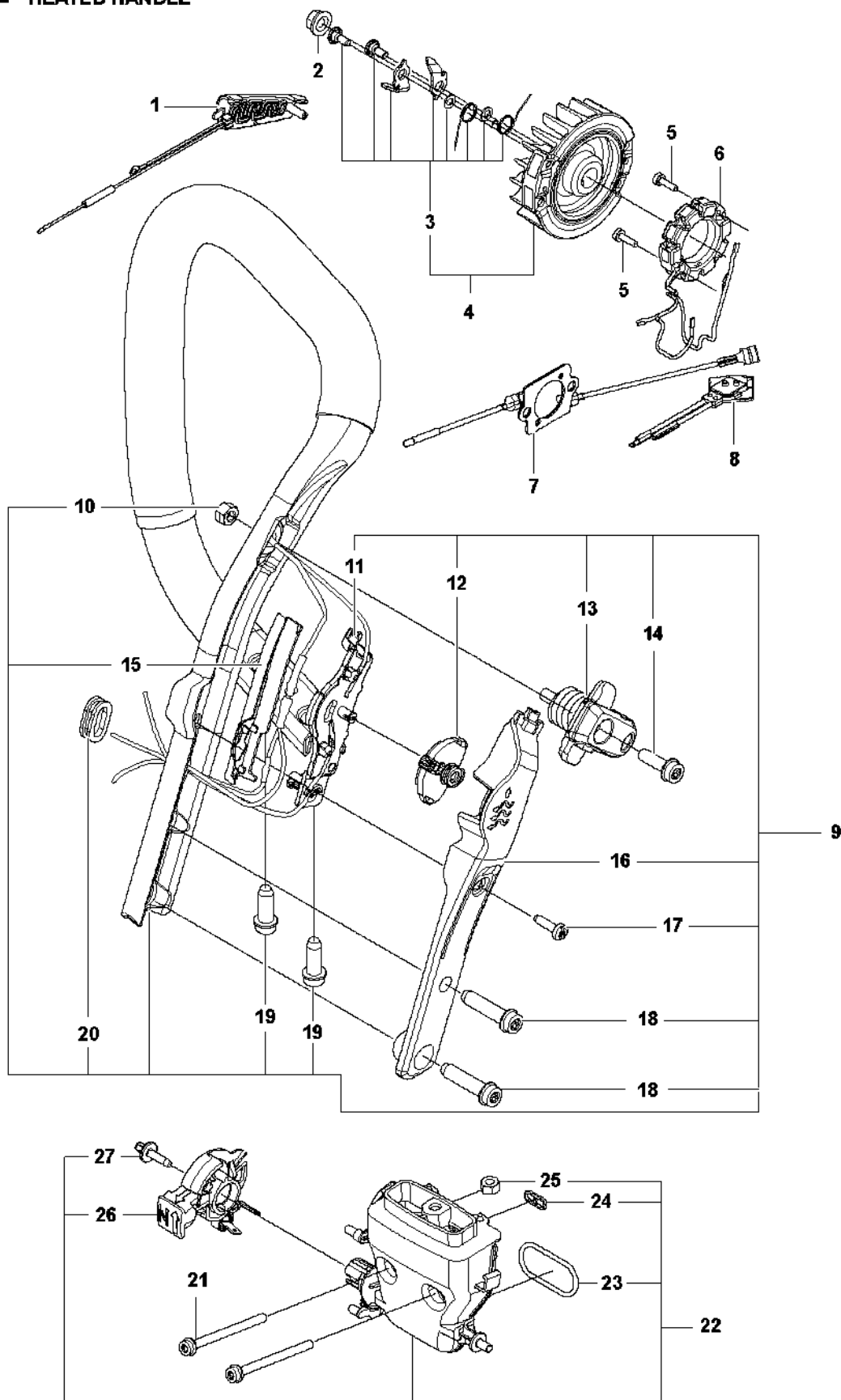


## IMPUGNATURA

550 XP® Mark II, 550 XP® G Mark II

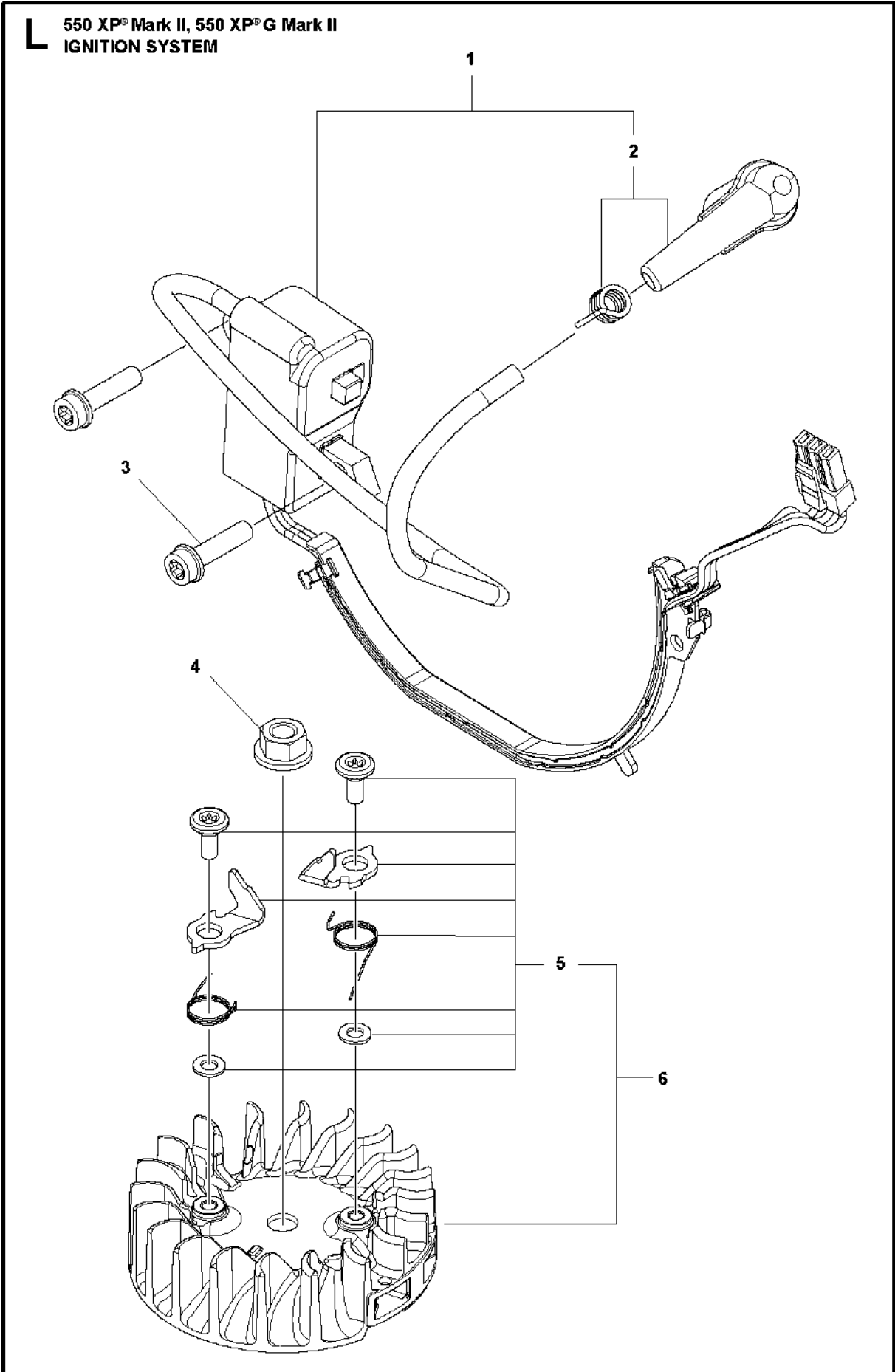
Rif	Codice ricambio	Descrizione	Osservazione	QTÀ KIT
1	582 01 49-01	SISTEMA DI IMPUGNATURA		1
2	525 79 81-03	SCREW ITXSCFT		2 1
3	525 79 81-01	SCREW ITXSCFT		2 1
4	525 75 51-01	VITE ITXSCFM		1 1
5	595 30 34-01	ELEMENTO ANTIVIBRANTE		1 1
6	503 22 24-01	LOCK NUT		1 1

**K2** 550 XP® G Mark II  
HEATED HANDLE





Rif	Codice ricambio	Descrizione	Osservazione	QTÀ KIT
1	590 26 09-01	INSERTO DELL'IMPUGNATURA		1
2	503 22 04-01	DADO		1
3	596 23 06-01	SCREW KIT		1 4
4	522 93 78-06	VOLANO COMPL.		1
5	526 81 81-02	VITE ITXSCM		2
6	590 26 03-01	STATORE COMPL.		1
7	588 16 86-03	ELEMENTO DELLA PELLICOLA		1
8	590 68 83-01	TERMOSTATO COMPL.		1
9	582 01 49-02	SISTEMA DI IMPUGNATURA		1
10	503 22 24-01	LOCK NUT		1 9
11	590 20 19-01	LAMIERINO DI CONTATTO		1 9
12	537 25 25-01	LAMIERINO DI CONTATTO		1 9
13	595 30 34-01	ELEMENTO ANTIVIBRANTE		1 9
14	525 75 51-01	VITE ITXSCFM		1 9
15	596 20 14-01	PROTEZIONE		1 9
16	590 20 18-01	CARTER		1 9
17	578 77 61-02	VITE ITXPANT		1 9
18	525 79 81-03	SCREW ITXSCFT		2 9
19	525 79 81-01	SCREW ITXSCFT		2 9
20	537 08 83-01	PASSANTE		1 9
21	581 14 31-01	VITE ITXSCFM		2
22	589 55 07-02	SUPPORTO DEL FILTRO COMPL.	Blue	1
23	525 61 90-01	TENUTA		1 22
24	525 61 92-01	TENUTA		1 22
25	731 23 14-01	DADO ESAGONALE		1 22
26	510 01 72-02	COMANDO DELL'ARIA COMPL.		1 22
27	505 15 62-01	VITE		1 22

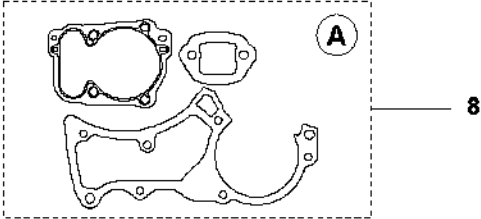
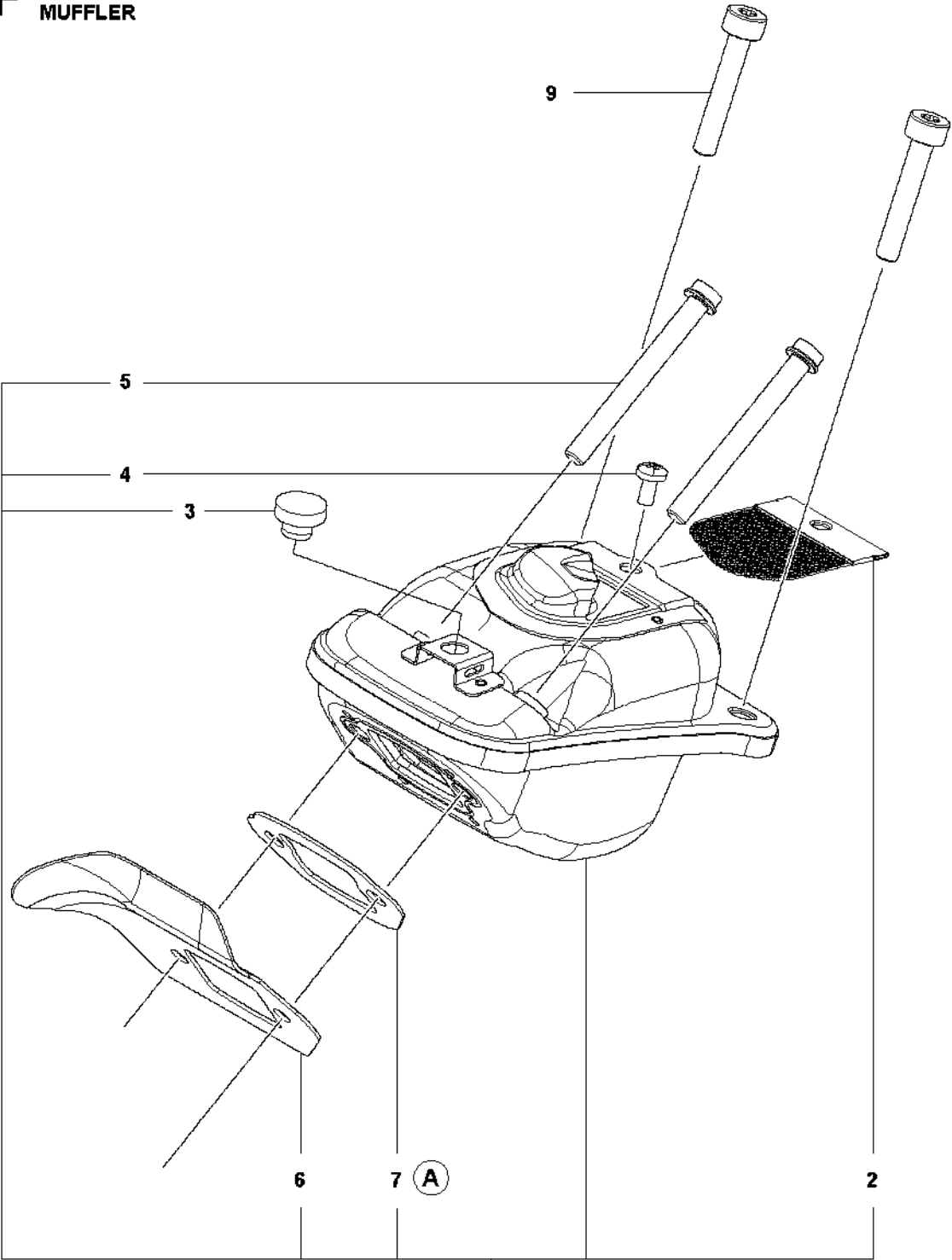


## SISTEMA DI ACCENSIONE

550 XP® Mark II, 550 XP® G Mark II

Rif	Codice ricambio	Descrizione	Osservazione	QTÀ KIT
1	582 77 74-03	MODULO ACCENSIONE COMPL.		1
2	596 35 29-01	CAP ASSY		1 1
3	525 75 51-02	VITE ITXSCFM		2
4	503 22 04-01	DADO		1
5	596 23 06-01	SCREW KIT		1 6
6	522 93 78-05	VOLANO COMPL.		1

**F** 550 XP® Mark II, 550 XP® G Mark II  
**MUFFLER**

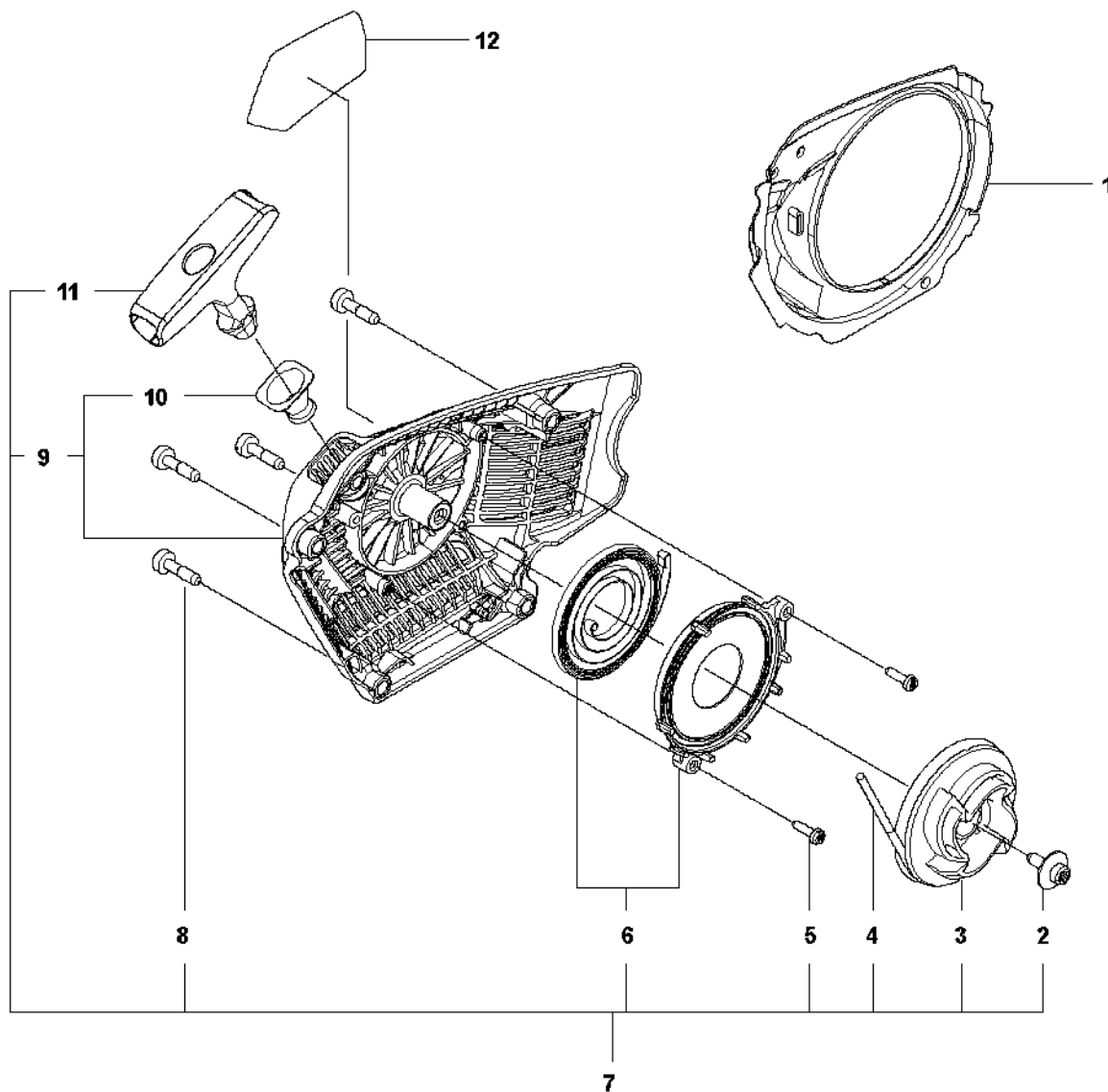


## MARMITTA

550 XP® Mark II, 550 XP® G Mark II

Rif	Codice ricambio	Descrizione	Osservazione	QTÀ KIT
1	583 79 87-01	KIT MARMITTA		1
2	583 79 93-01	PARASCINTILLE		1 1
3	501 51 54-02	SUPPORTO		1
4	724 12 87-59	VITE CRPANM		1 1
5	525 82 51-07	VITE ITXSCM		2 1
6	583 79 90-01	DEFLETTORE DI CALORE		1 1
7	583 79 88-01	MUFFLER GASKET		1 1
8	595 89 76-01	KIT GUARNIZIONI		1
9	582 88 55-01	VITE		2

**M** 550 XP® Mark II, 550 XP® G Mark II  
STARTER



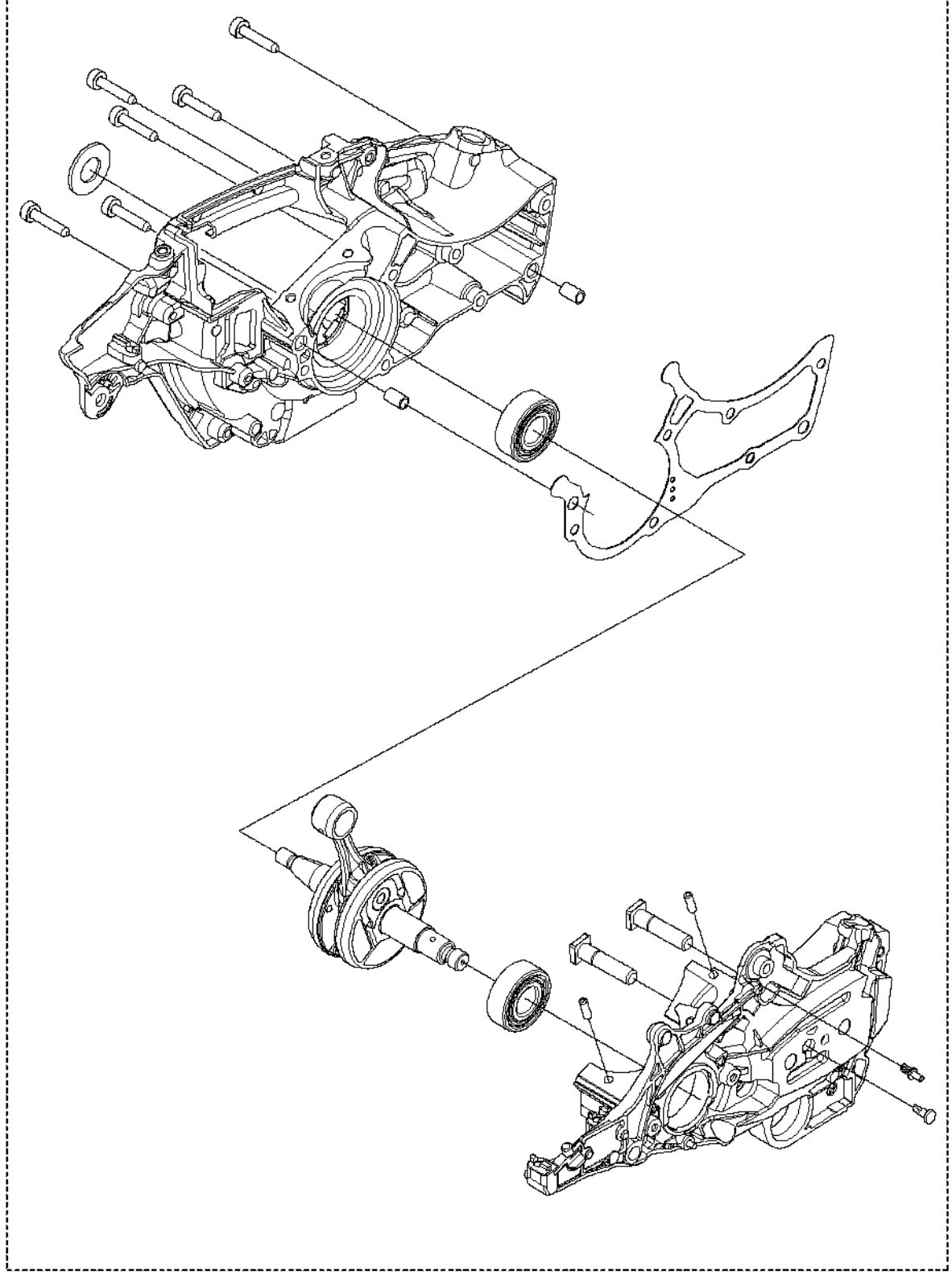
## AVVIAMENTO

550 XP® Mark II, 550 XP® G Mark II

Rif	Codice ricambio	Descrizione	Osservazione	QTÀ KIT
1	582 86 69-01	CONDUTTORE ARIA RAFFREDDAMENTO		1
2	576 35 66-01	SCREW ITXSCT		1 7
3	582 65 07-02	BOBINA		1 7
4	505 30 51-25	FUNE AVVIAMENTO		1 7
5	525 88 74-01	SCREW CITXPANT		2 7
6	505 15 79-02	CASSETTA DELLA MOLLA COMPL.		1 7
7	596 23 03-01	DISPOSITIVO DI AVVIAMENTO COMPL.		1
8	525 82 45-01	VITE CITXPANMO		4 7
9	582 50 34-01	ALLOGG. DISPOSITIVO DI AVVIAMENTO		1 7
10	537 28 32-01	MANICOTTO		1 7
11	537 23 25-01	MANIGLIA DI AVVIAMENTO		1 7
12	590 61 34-01	DECALCOMANIA	550XP	1
12	590 61 34-02	DECALCOMANIA	550XPG	1

**H2** 550 XP® Mark II, 550 XP® G Mark II  
CRANKCASE SHORT BLOCK

1





## PICCOLO BLOCCO

550 XP® Mark II, 550 XP® G Mark II

Rif	Codice ricambio	Descrizione	Osservazione	QTÀ KIT
1	595 94 50-03	SHORT BLOCK		1