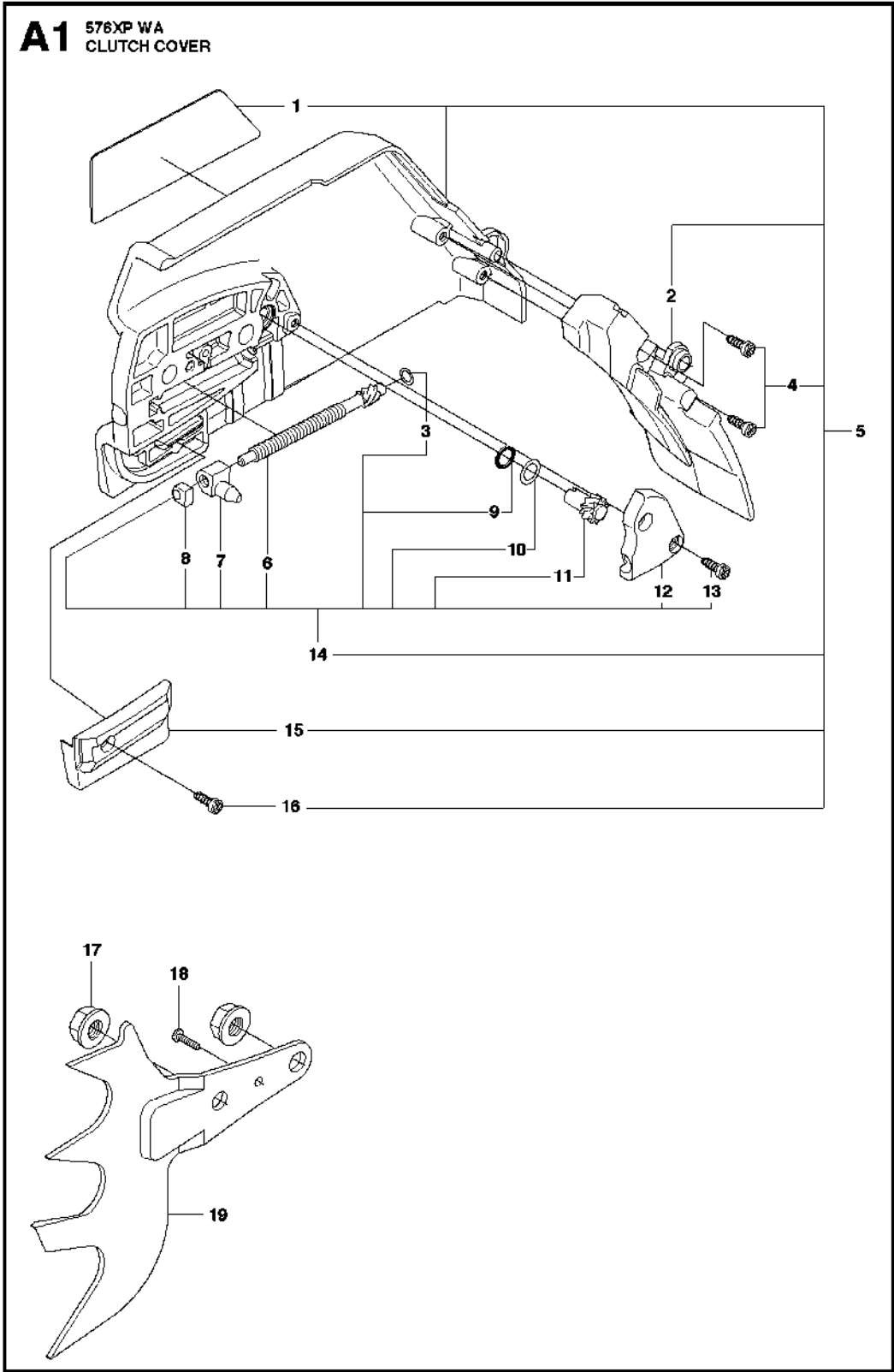




# SPARE PARTS LIST

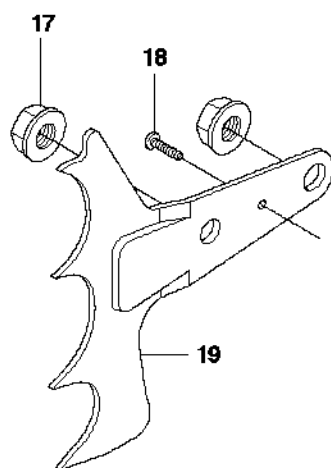
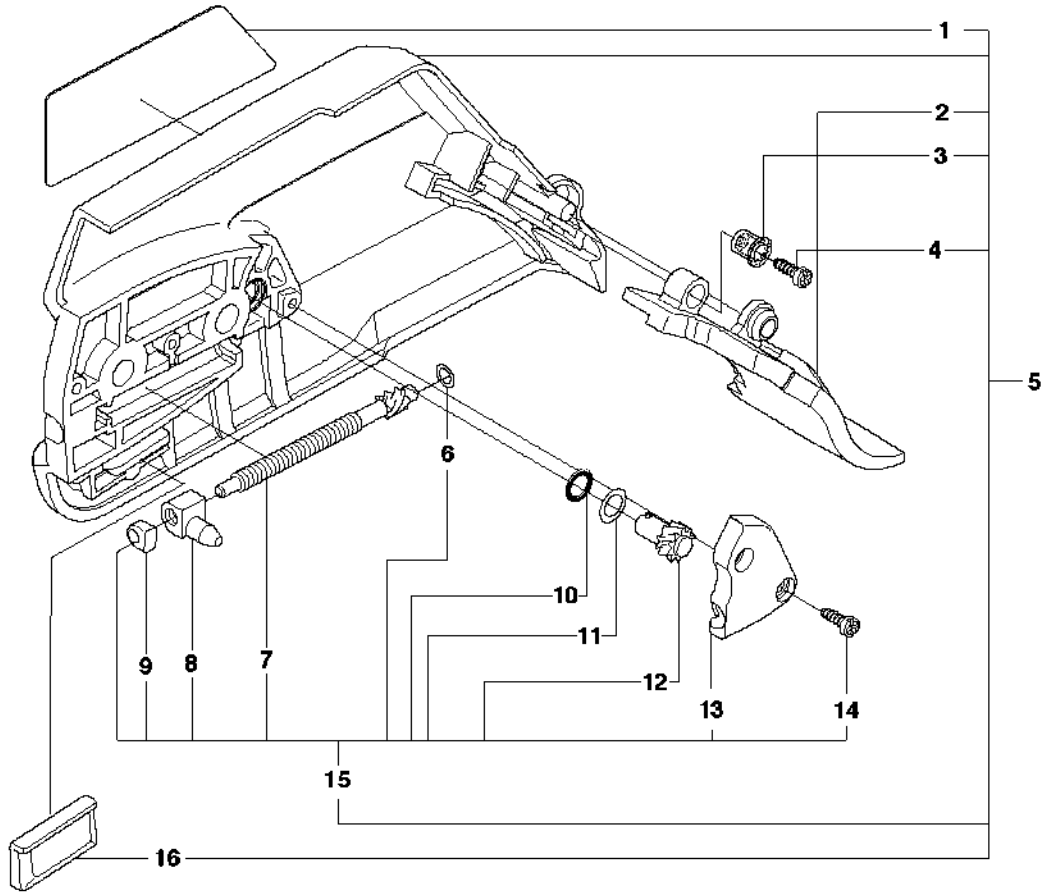
CHAIN SAWS

576 XP/XPG



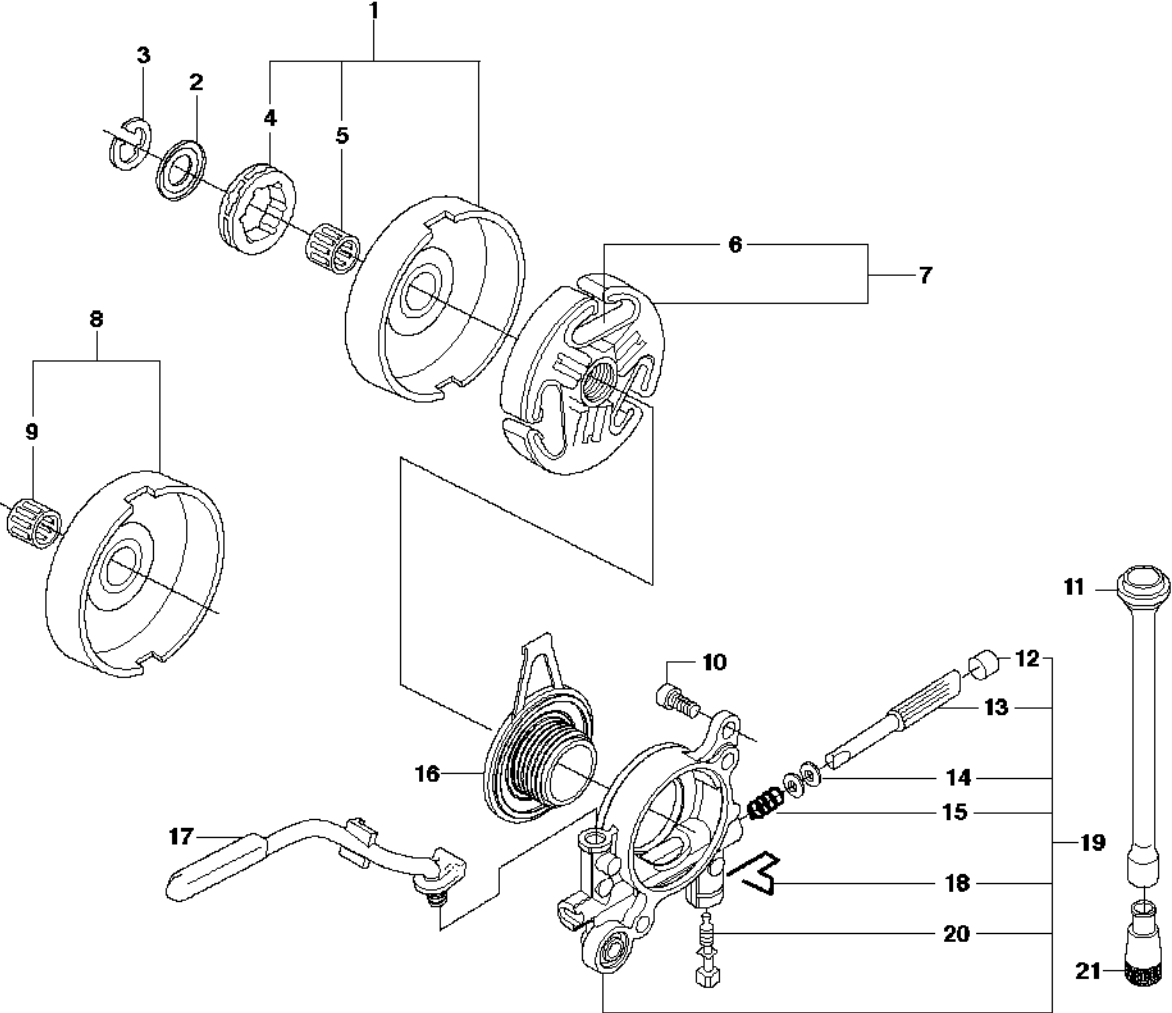
Rif	Codice ricambio	Descrizione	Osservazione	QTÀ	KIT
1	537 03 38-03	DECALCOMANIA		1	5
2	537 17 41-01	PARATRUCIOLI		1	5
3	503 23 00-66	ROSETTA		1	14
4	503 21 28-10	VITE CCRPANT		1	5
5	537 33 10-05	COPERCHIO DELLA FRIZIONE COMPL.	576XPW	1	5
6	537 07 95-02	VITE SENZA FINE		1	14
7	503 99 83-01	GANCIO DEL MENABRIDA		1	14
8	537 01 74-01	MANICOTTO DEL CUSCINETTO		1	14
9	740 48 07-02	O-RING		1	14
10	503 23 00-63	ROSETTA		1	14
11	537 07 94-02	RUOTA SENZA FINE		1	14
12	537 01 68-01	CARTER		1	14
13	503 21 28-10	VITE CCRPANT		2	14
14	537 04 41-02	TENDICATENA		1	5
15	537 04 34-01	GUIDA DELLA CATENA		1	5
16	503 21 28-10	VITE CCRPANT		1	5
17	503 22 00-01	DADO ESAGONALE		2	5
18	503 21 28-10	VITE CCRPANT		1	
19	503 92 27-01	SUPPORTO CORTECCIA		1	

**A2** 576XP  
CLUTCH COVER



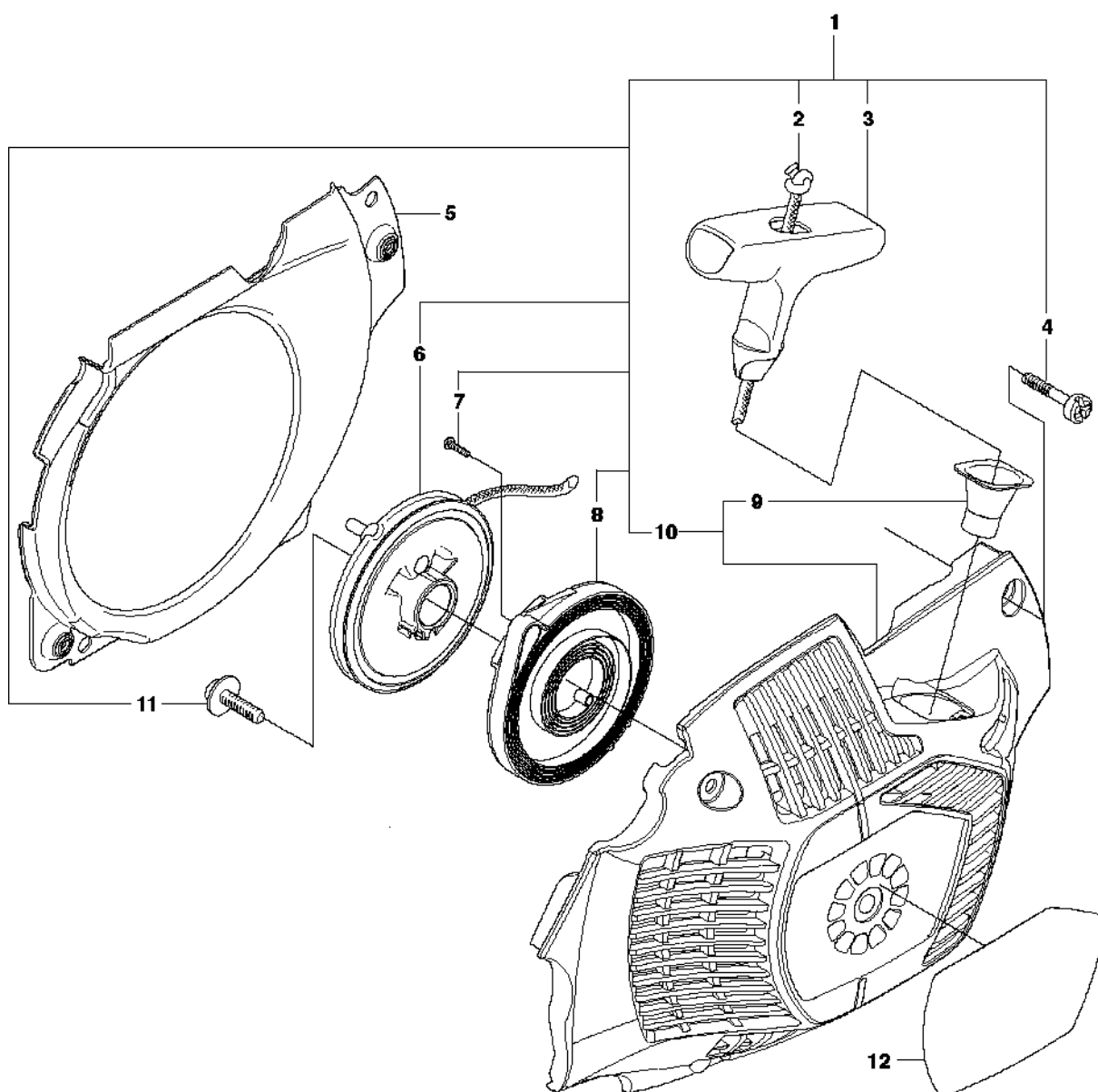
Rif	Codice ricambio	Descrizione	Osservazione	QTÀ KIT
1	537 03 38-03	DECALCOMANIA		1 5
2	503 76 29-02	PARATRUCIOLI		1 5
3	503 89 70-01	MANICOTTO		1 5
4	503 21 28-10	VITE CCRPANT		1 5
5	537 03 35-04	COPERCHIO DELLA FRIZIONE COMPL.		1
6	503 23 00-66	ROSETTA		1 15
7	537 07 95-02	VITE SENZA FINE		1 15
8	503 99 83-01	GANCIO DEL MENABRIDA		1 15
9	537 01 74-01	MANICOTTO DEL CUSCINETTO		1 15
10	740 48 07-02	O-RING		1 15
11	503 23 00-63	ROSETTA		1 15
12	537 07 94-02	RUOTA SENZA FINE		1 15
13	537 01 68-01	CARTER		1 15
14	503 21 28-10	VITE CCRPANT		2 15
15	537 04 41-02	TENDICATENA		1 5
16	501 51 72-01	GUIDA DELLA CATENA		1 5
17	503 22 00-01	DADO ESAGONALE		2
18	503 21 28-10	VITE CCRPANT		1
19	503 71 97-01	SUPPORTO CORTECCIA		1

**B** 576XP  
CLUTCH & OIL PUMP



Rif	Codice ricambio	Descrizione	Osservazione	QTÀ KIT
1	504 54 72-02	TAMBURO DELLA FRIZIONE COMPL.	3/8 x 7T	1
1	504 54 72-03	TAMBURO DELLA FRIZIONE COMPL.	3/8 x 8T	1
2	503 75 24-01	ROSETTA		1
3	503 27 21-01	E-CLIP		1
4	501 59 80-02	RIM	3/8 x 7T	1 1
4	505 30 36-61	RIM	3/8 x 8T	1 1
5	503 43 20-01	SUPPORTO DELLO SPILLO		1 1
6	537 36 06-01	MOLLA DELLA FRIZIONE		3 7
7	586 79 84-02	FRIZIONE COMPL.		1
8	503 86 17-03	TAMBURO DELLA FRIZIONE COMPL.		1
9	503 43 20-01	SUPPORTO DELLO SPILLO		1 8
10	503 20 53-01	VITE IHSCM		2
11	501 89 53-01	FLESSIBILE DELL'OLIO		1
12	503 62 49-01	TAPPO DI CHIUSURA		1 19
13	503 52 15-01	PISTONE DELLA POMPA		1 19
14	503 23 00-04	ROSETTA		2 19
15	501 61 58-01	MOLLA		1 19
16	537 20 78-04	PUMP DRIVE WHEEL		1
17	537 20 91-01	FLESSIBILE DI MANDATA DELL'OLIO		1
18	503 81 30-01	MOLLA		1 19
19	503 52 13-03	POMPA DELL'OLIO COMPL.		1
20	503 81 13-01	VITE		1 19
21	501 54 41-02	FILTRO DELL'OLIO		1

**C** 576XP  
STARTER



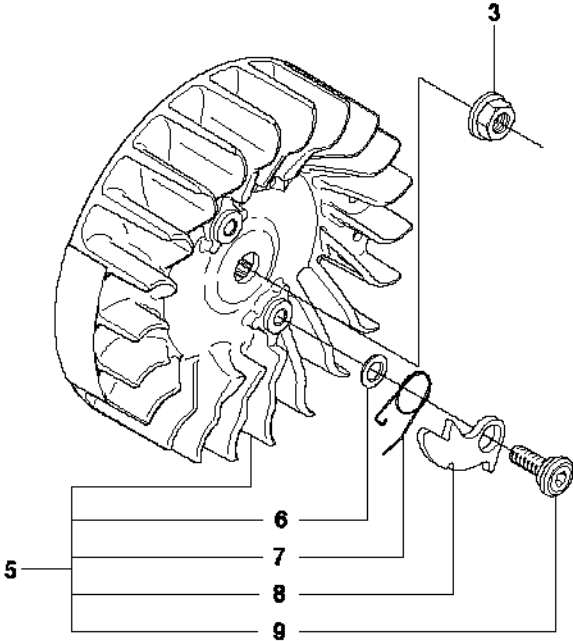
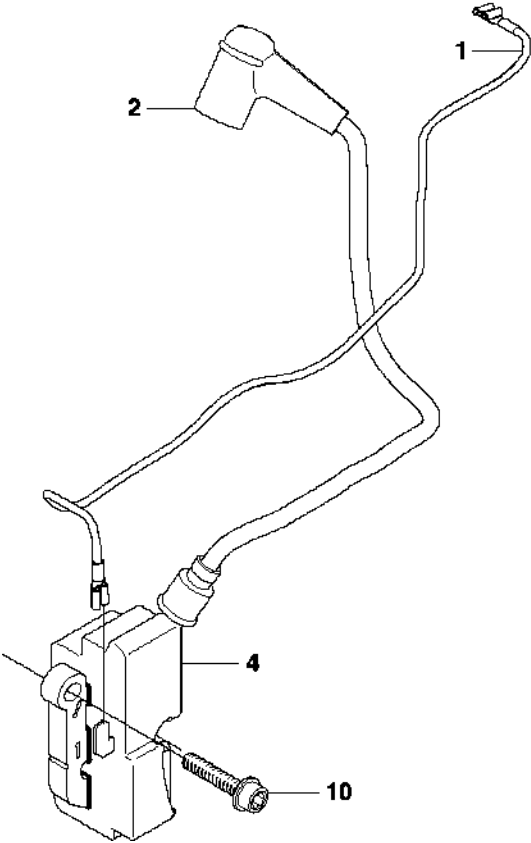


## AVVIAMENTO

576 XP/XPG

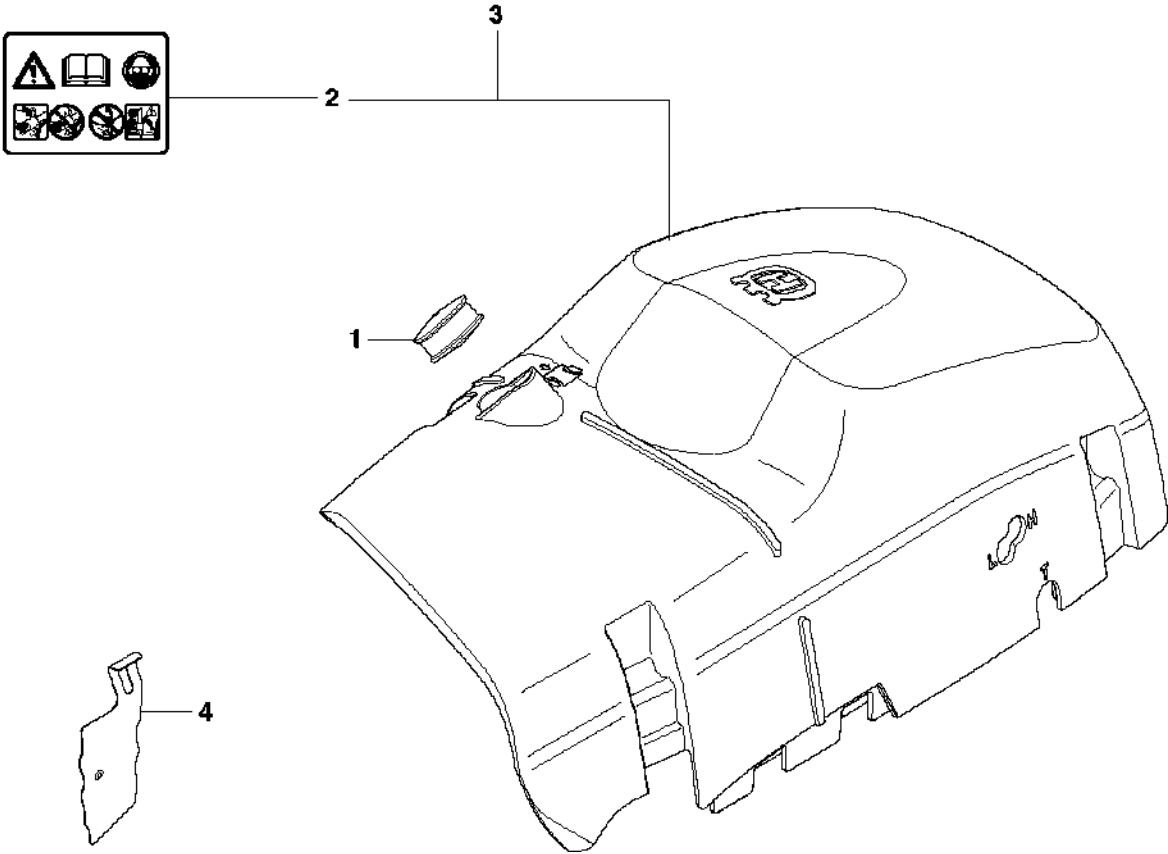
Rif	Codice ricambio	Descrizione	Osservazione	QTÀ KIT
1	504 04 55-02	DISPOSITIVO DI AVVIAMENTO COMPL.		1
2	505 30 51-25	FUNE AVVIAMENTO		1 1
3	537 23 25-01	MANIGLIA DI AVVIAMENTO		1 1
4	544 08 03-01	VITE		4 1
5	537 20 26-01	CONDOTTO DELL'ARIA		1 1
6	537 20 24-01	BOBINA COMPL.		1 1
7	503 21 28-13	VITE CCRPANT		2 1
8	505 06 53-01	CASSETTA DELLA MOLLA COMPL.		1 1
9	537 28 32-01	MANICOTTO		1 1, 10
10	504 04 54-01	ALLOGG. DISPOSITIVO DI AVVIAMENTO		1 1
11	503 20 52-16	VITE IHSCT		1 1
12	504 09 41-01	DECALCOMANIA	576XP	1
12	504 09 41-02	DECALCOMANIA	576XPG	1

**D** 576XP  
IGNITION SYSTEM



Rif	Codice ricambio	Descrizione	Osservazione	QTÀ KIT
1	537 20 86-01	CAVO DI CORTOCIRCUITO		1
2	506 08 25-01	CAPPELOTTO DELLA CANDELA		1
3	503 22 04-01	DADO		1
4	522 79 54-02	MODULO ACCENSIONE	COT	1
5	537 20 96-01	VOLANO COMPL.		1
6	503 23 00-42	ROSETTA		2 5
7	501 67 35-01	MOLLA		2 5
8	501 67 32-01	GANCIO DEL MENABRIDA		2 5
9	501 81 99-01	VITE		2 5
10	503 20 02-20	VITE IHSCFM		2

**E1** 576XP  
CYLINDER COVER

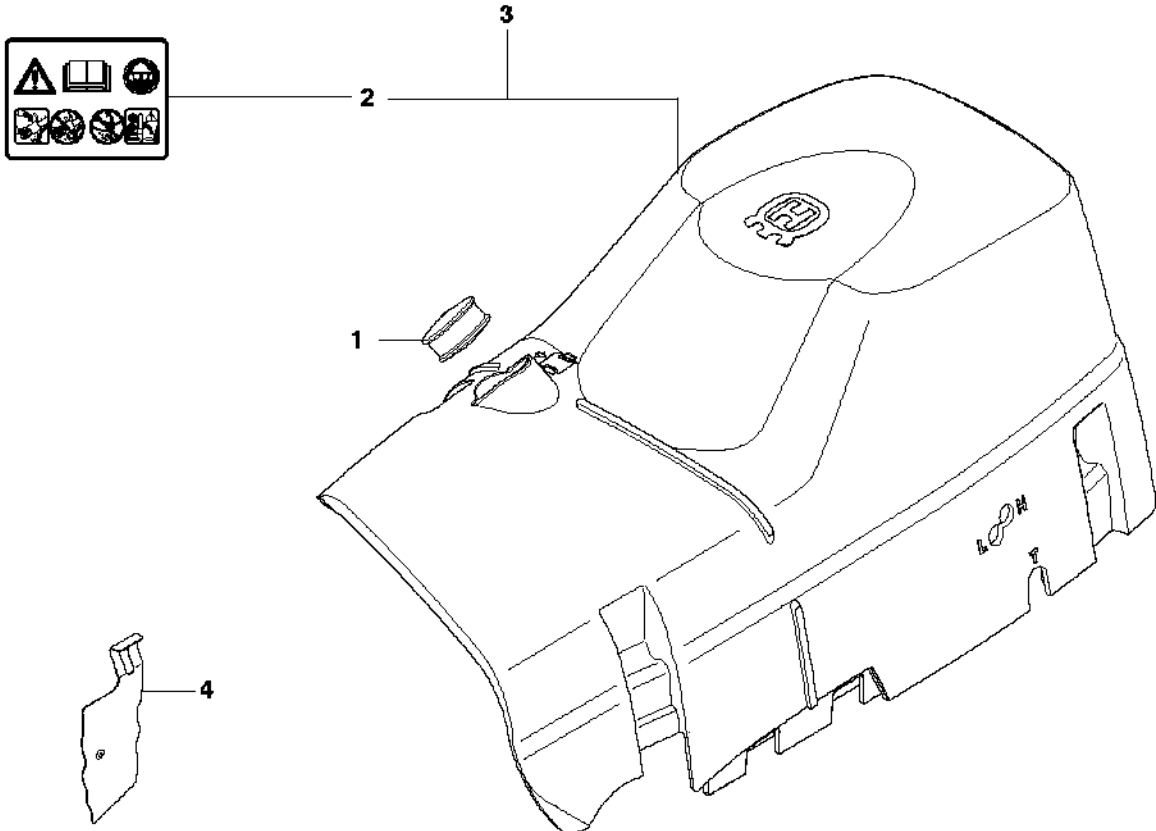


## COPERCHIO CILINDRO

576 XP/XPG

Rif	Codice ricambio	Descrizione	Osservazione	QTÀ KIT
1	537 20 71-01	TAPPO		1
2	503 98 74-01	DECALCOMANIA		1 3
3	537 21 25-01	COPERCHIO DEL CILINDRO		1
4	537 21 05-01	PROTEZIONE INVERNALE		1

**E2** 576XP  
CYLINDER COVER

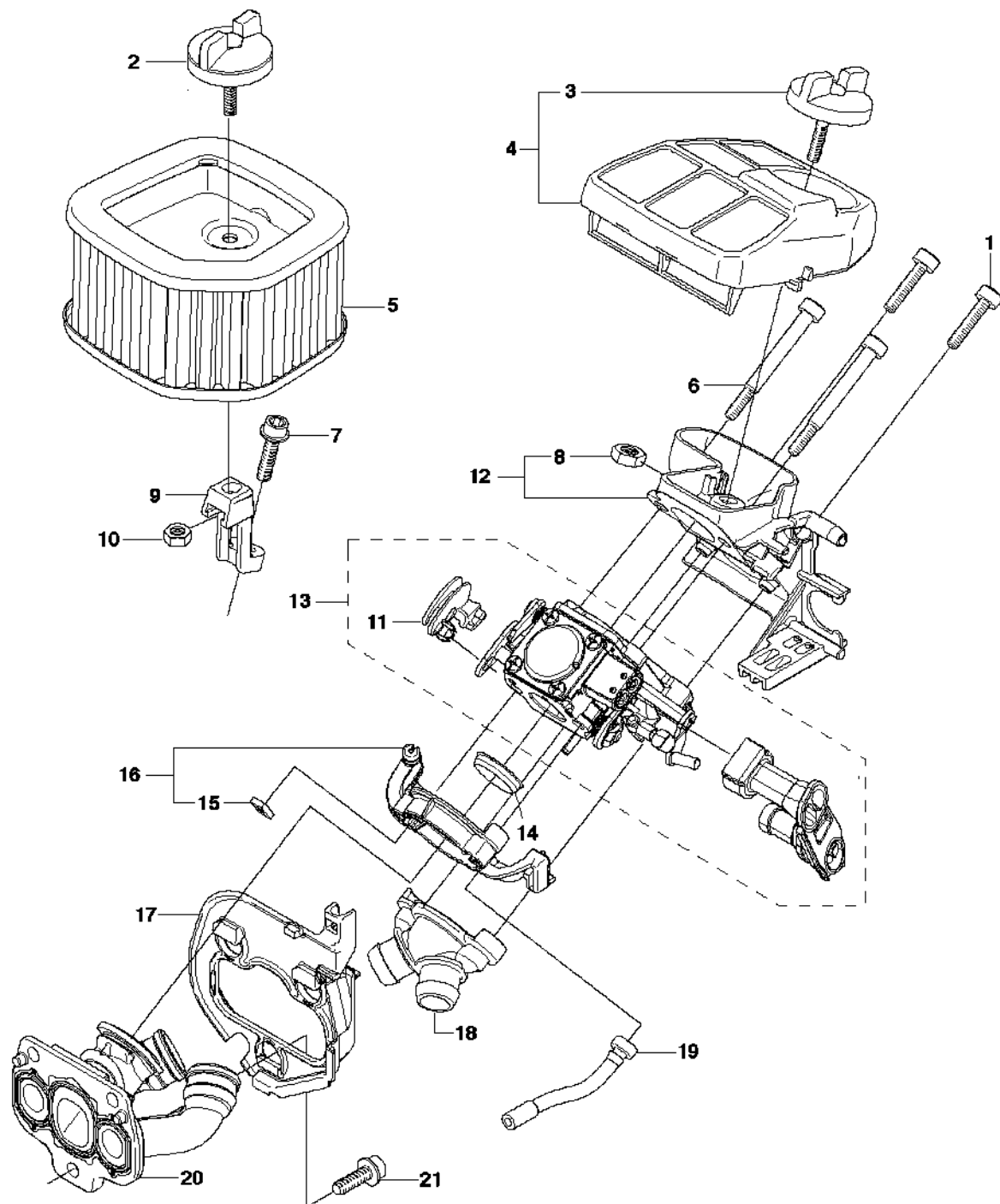


## COPERCHIO CILINDRO

576 XP/XPG

Rif	Codice ricambio	Descrizione	Osservazione	QTÀ KIT
1	537 20 71-01	TAPPO		1
2	503 98 74-01	DECALCOMANIA		1 3
3	537 21 25-02	COPERCHIO DEL CILINDRO		1
4	537 21 05-01	PROTEZIONE INVERNALE		1

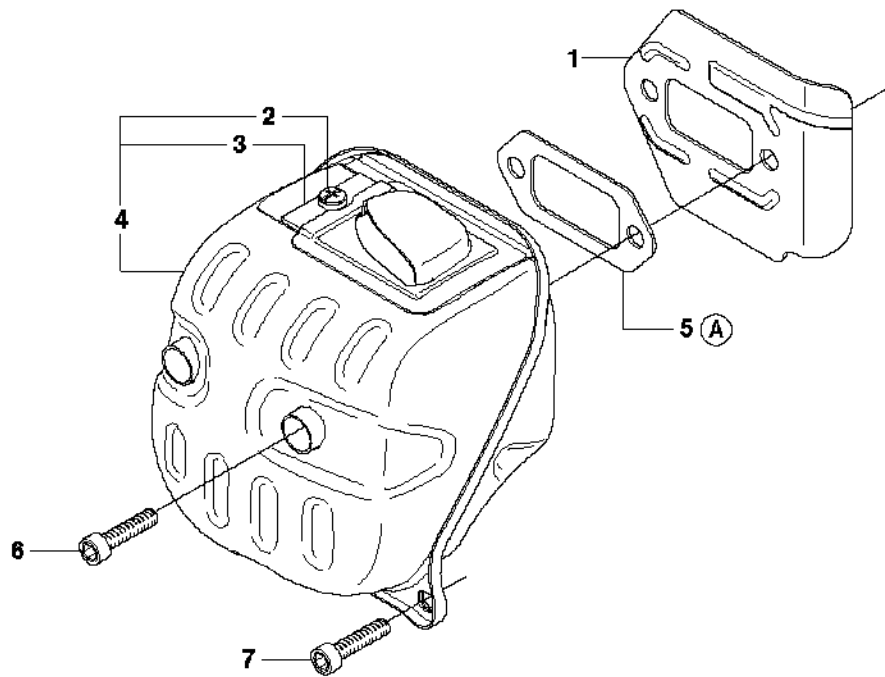
**F** 576XP  
CARBURETOR & AIRFILTER





Rif	Codice ricambio	Descrizione	Osservazione	QTÀ KIT
1	503 20 25-20	VITE IHSCM		2
2	537 21 32-01	POMELLO		1
3	537 21 32-09	POMELLO		1 4
4	576 48 63-04	FILTRO DELL'ARIA	80 My	1
4	576 48 63-05	FILTRO DELL'ARIA	44 My	1
4	576 48 63-06	FILTRO DELL'ARIA	Felt	1
5	537 20 75-01	FILTRO DELL'ARIA	Felt	1
5	537 20 75-02	FILTRO DELL'ARIA	80 My	1
5	537 20 75-03	FILTRO DELL'ARIA	44 My	1
6	503 20 39-01	VITE IHSCM		2
7	503 21 26-16	VITE IHPANM		1
8	731 23 14-01	DADO ESAGONALE		1 12
9	537 21 04-01	ADATTATORE		1
10	731 23 14-01	DADO ESAGONALE		1 9
11	537 21 37-01	LEVA		1 13
12	537 20 50-01	SUPPORTO DEL FILTRO		1
13	580 73 58-01	CARBURATORE		1
14	537 20 46-01	MANICOTTO DI SUPPORTO		1
15	503 22 65-03	DADO QUADRATO		2 16
16	537 20 45-01	FLANGIA		2
17	537 20 47-01	PARETE ISOLANTE		1
18	537 20 49-01	FLANGIA		1
19	537 20 37-01	FLESSIBILE A IMPULSI		1
20	537 20 43-01	TUBO DI ASPIRAZIONE		1
20	585 48 43-01	TUBO DI ASPIRAZIONE	Cold resistant Spare part only	1
21	503 20 02-16	VITE IHSCFM		3

**G** 576XP  
MUFFLER



26

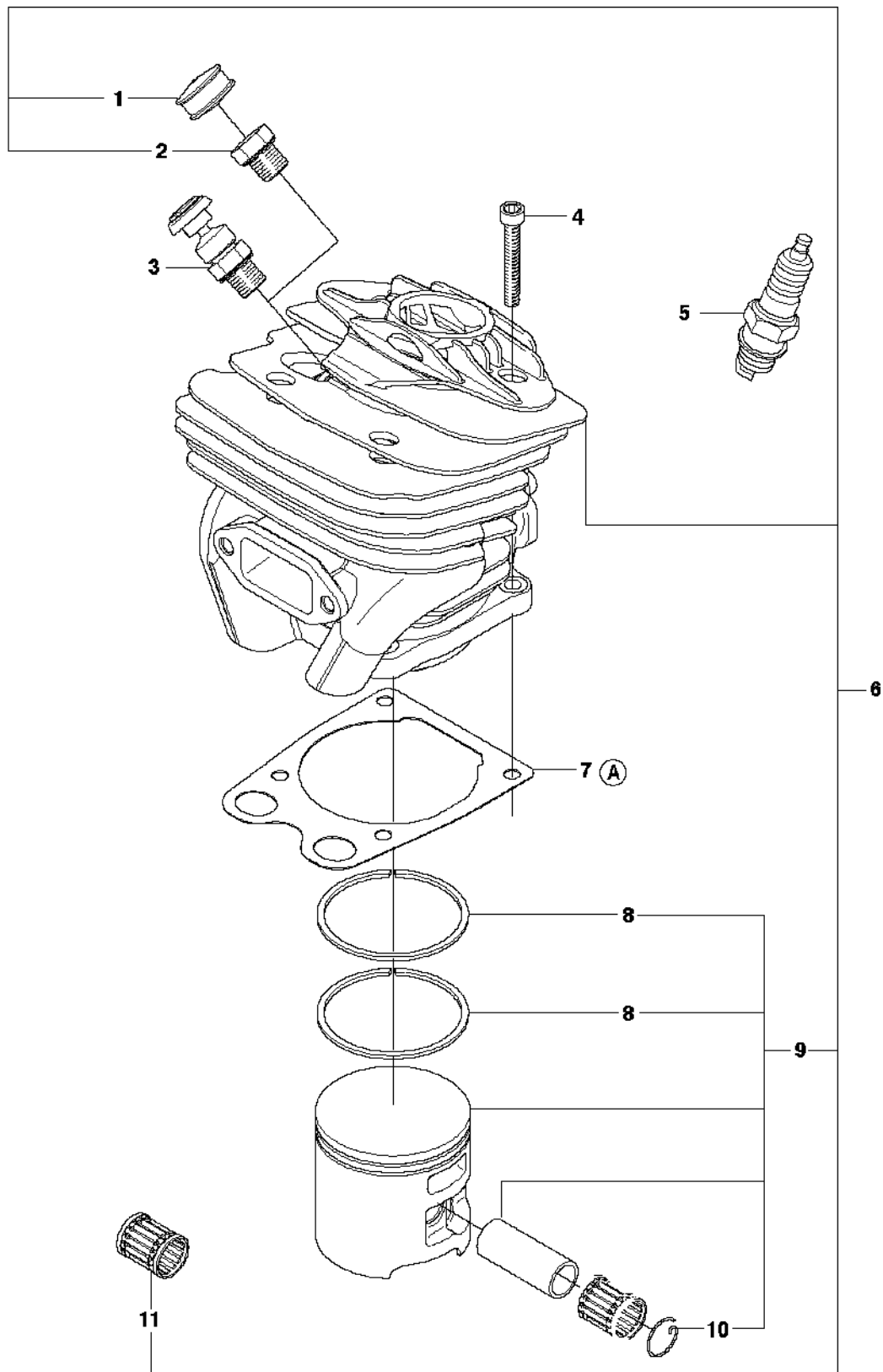
(A) 537 21 26-02  
Set of gaskets

## MARMITTA

576 XP/XPG

Rif	Codice ricambio	Descrizione	Osservazione	QTÀ KIT
1	537 21 06-01	DEFLETTORE DI CALORE		1
2	724 12 87-59	VITE CRPANM		1 4
3	503 76 64-02	RETINA PARASCINTILLE		1 4
4	544 03 02-01	MARMITTA COMPL.	FF CE	1
4	544 03 02-02	MARMITTA COMPL.	DF US	1
5	537 20 82-01	GUARNIZIONE		1 26
6	725 53 70-55	VITE IHSCM		2
7	503 20 73-20	VITE IHSCM		2
26	537 21 26-02	KIT GUARNIZIONI	A = Set of gaskets	1

**H** 576XP  
CYLINDER PISTON



26

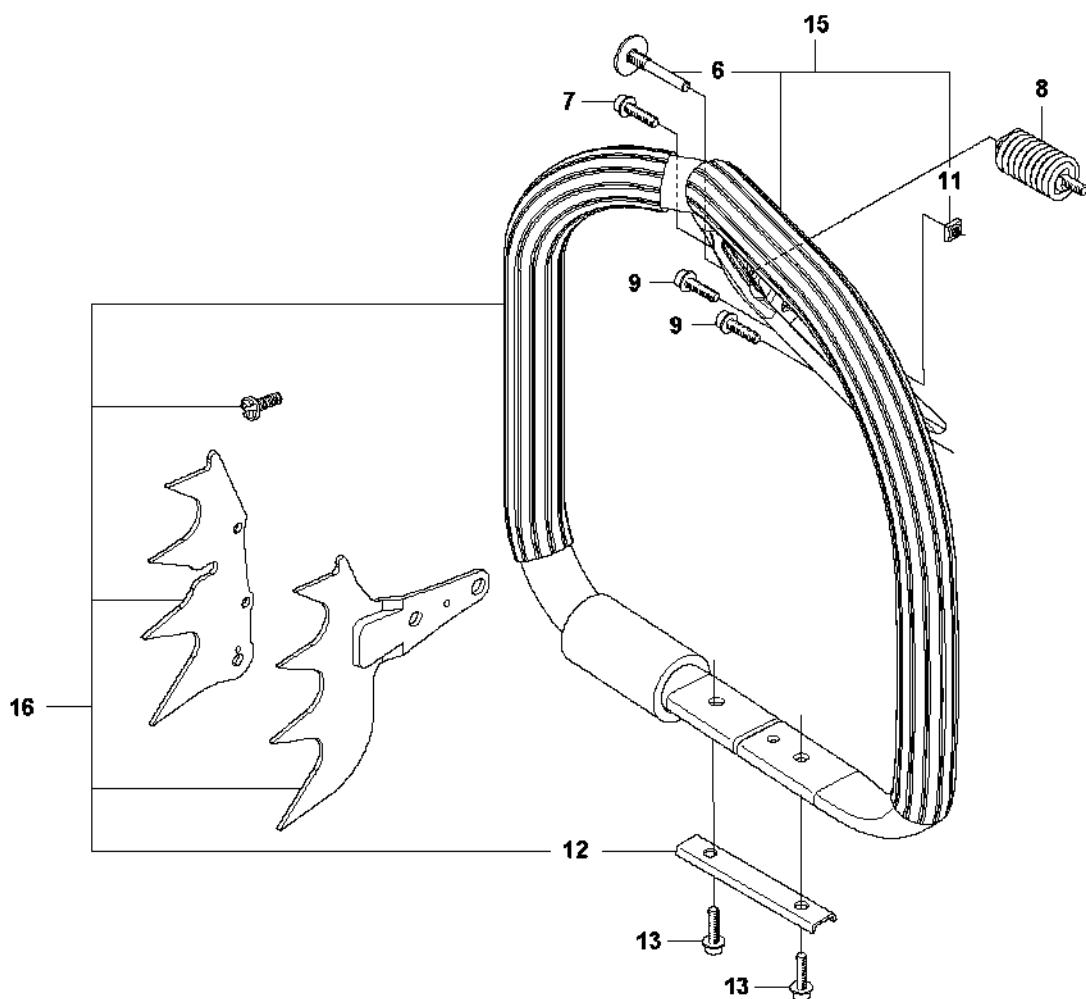
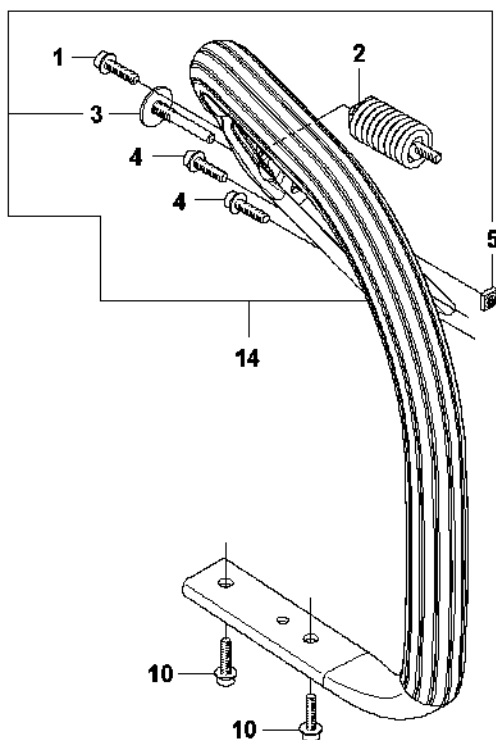
(A) 537 21 26-02  
Set of gaskets

CILINDRO E PISTONE

576 XP/XPG

Rif	Codice ricambio	Descrizione	Osservazione	QTÀ KIT
1	537 20 71-01	TAPPO		1 6
2	503 55 22-01	TAPPO		1 6
3	584 28 87-01	VALVOLA DECOMPRESSIONE		1
4	725 53 33-55	VITE IHSCM		4
5	503 23 51-11	CANDELA		1
6	575 25 74-06	CILINDRO COMPL.		1
7	544 98 15-01	GUARNIZIONE		1 26
8	522 99 01-01	SEGMENTO DEL PISTONE		2 6, 9
9	575 25 73-04	PISTONE COMPL.		1 6
10	737 43 12-00	ANELLO DI BLOCCAGGIO		2 6, 9
11	577 57 24-01	CUSCINETTO A RULLINI		1 6
26	537 21 26-02	KIT GUARNIZIONI	A = Set of gaskets	1

**J** 576XP  
HANDLE

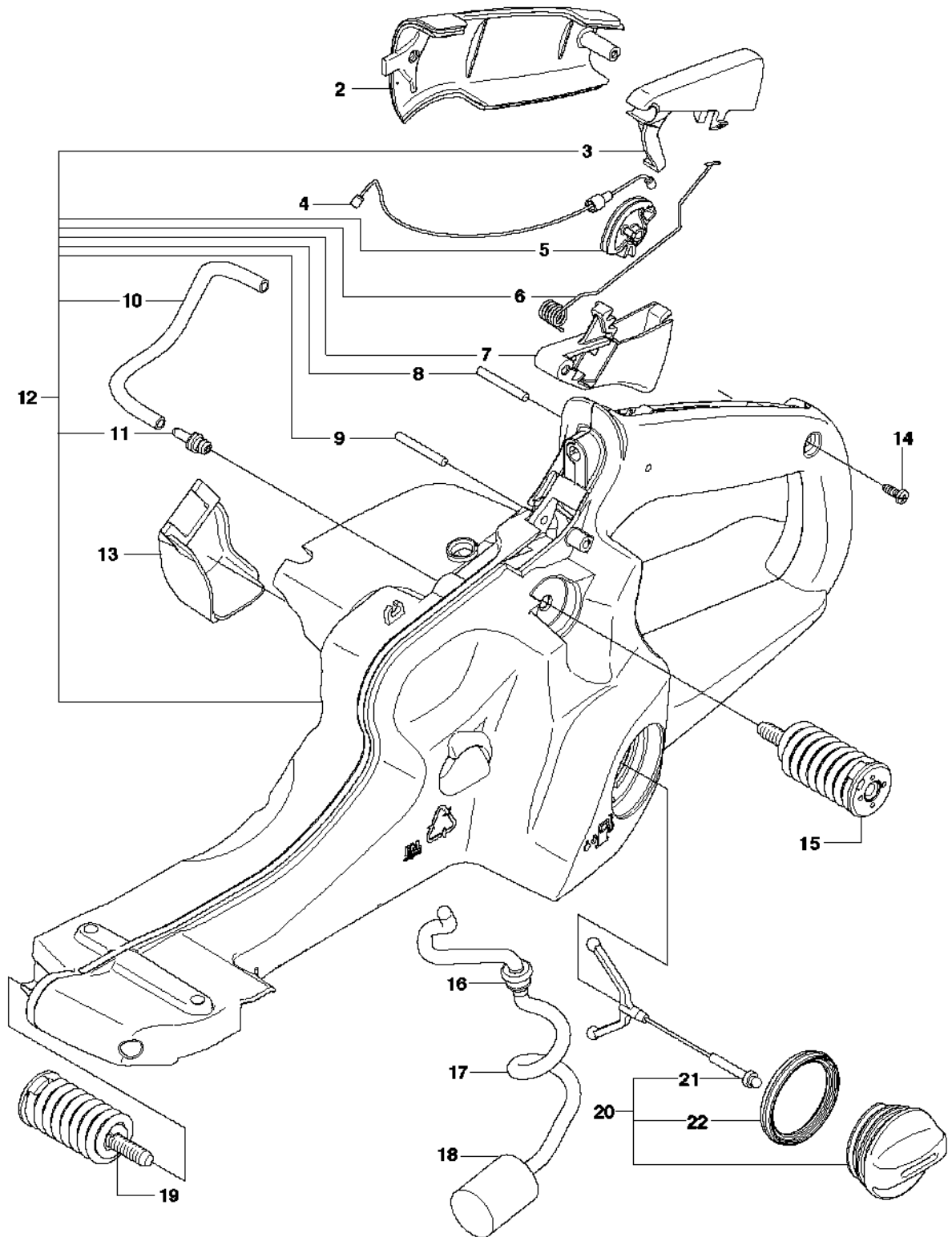


## IMPUGNATURA

576 XP/XPG

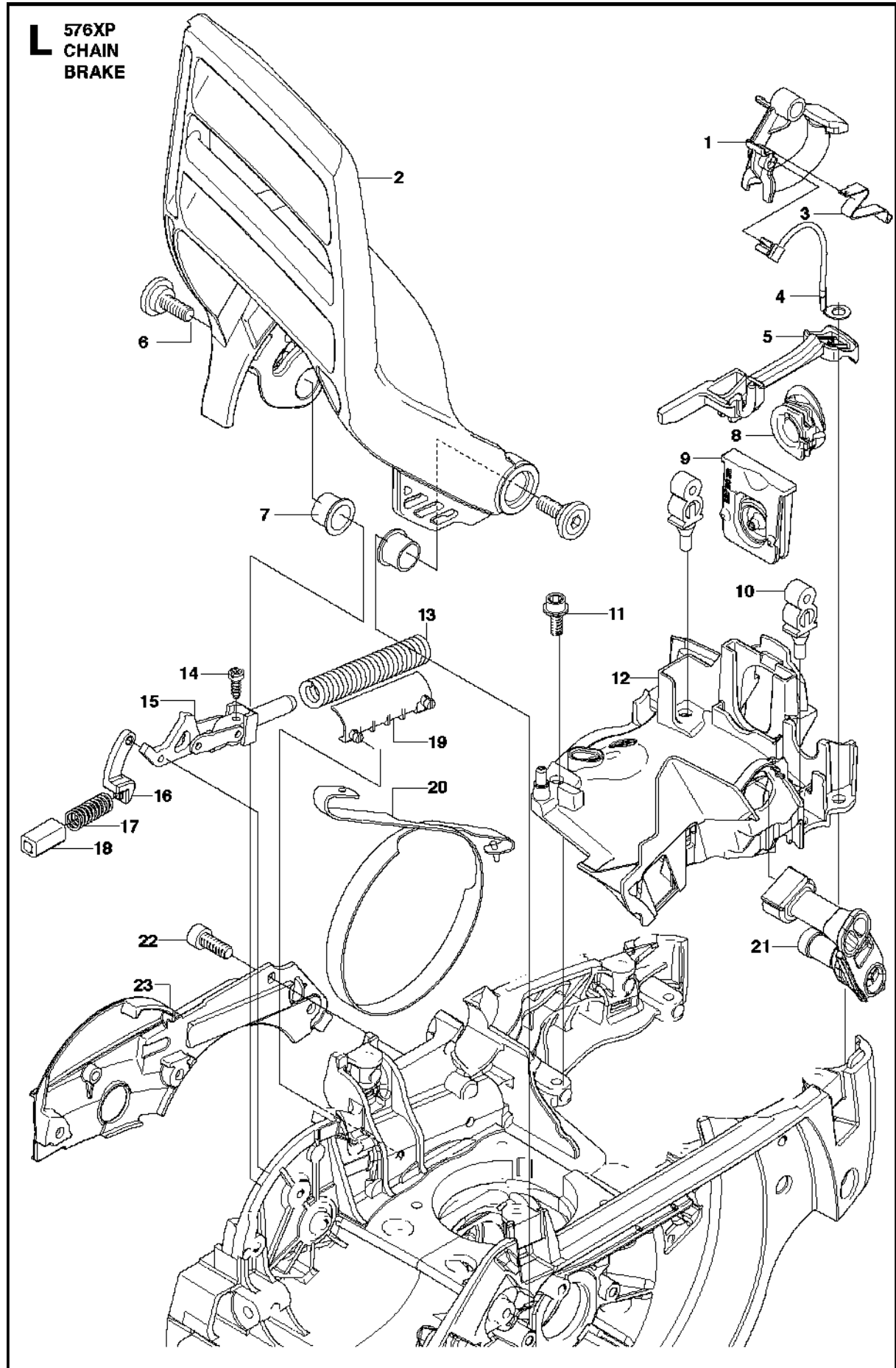
Rif	Codice ricambio	Descrizione	Osservazione	QTÀ KIT
1	503 21 88-74	VITE IHSCT		1
2	503 63 75-02	ELEMENTO ANTIVIBRANTE		1
3	503 20 47-01	VITE IHPANM		1 14
4	503 21 88-74	VITE IHSCT		2
5	503 22 66-01	DADO QUADRATO		1 14
6	503 20 47-01	VITE IHPANM		1 15
7	503 21 88-74	VITE IHSCT		1
8	503 63 75-02	ELEMENTO ANTIVIBRANTE		1
9	503 21 88-74	VITE IHSCT		2
10	503 21 88-74	VITE IHSCT		2
11	503 22 66-01	DADO QUADRATO		1 15
12	537 03 73-01	REINFORCING PLATE		1
13	503 21 88-74	VITE IHSCT		2
14	537 20 59-03	IMPUGNATURA ANTERIORE COMPL.	compl. 576XP Ø 27mm	1
15	537 20 89-01	IMPUGNATURA	compl. 576 WA	1
16	588 84 62-01	IMPUGNATURA		1

**K** 576XP  
FUEL TANK



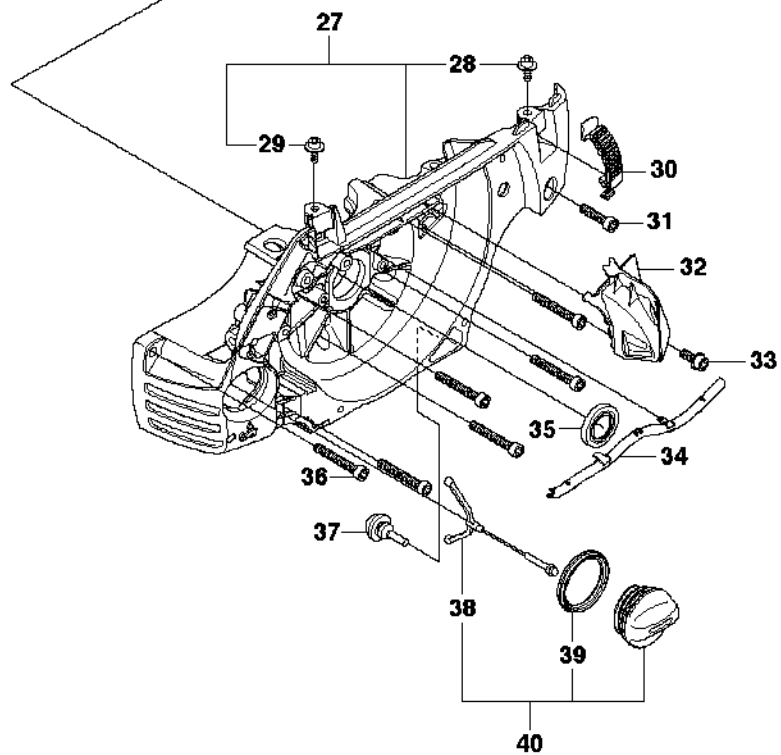
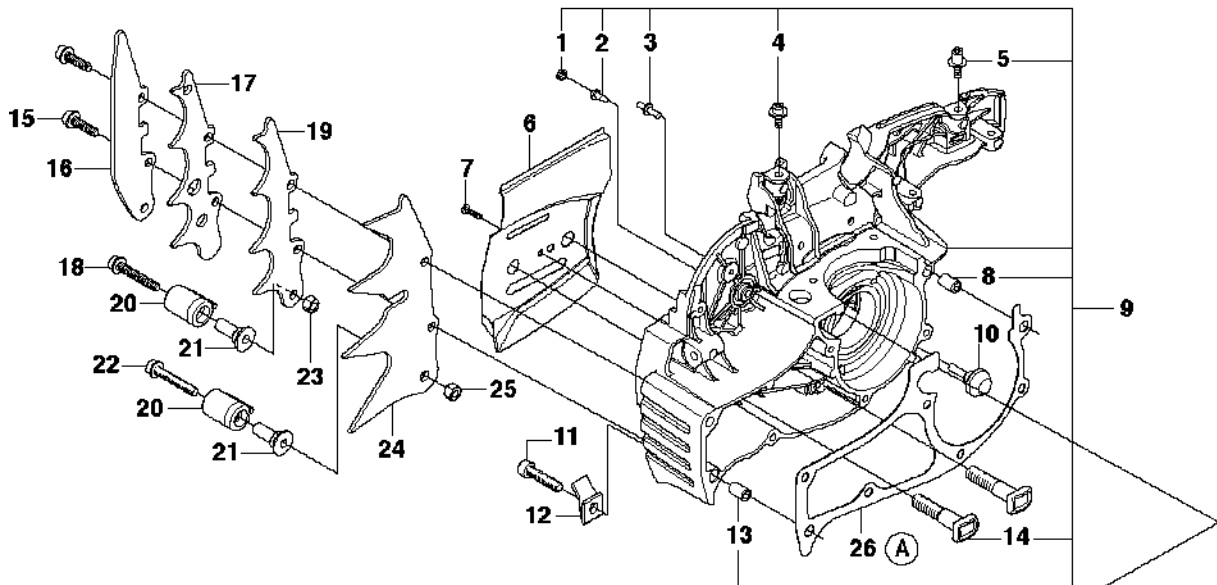


Rif	Codice ricambio	Descrizione	Osservazione	QTÀ KIT
2	537 20 56-01	CARTER	Grey	1
3	537 20 84-01	INIBITORE DEL GAS		1 12
4	537 21 11-01	CAVO ACCELERATORE		1
5	537 20 85-01	LEVA		1 12
6	537 20 98-01	MOLLA		1 12
7	537 20 83-01	THROTTLE TRIGGER		1 12
8	720 12 40-20	PERNO CILINDRICO		1 12
9	720 12 40-20	PERNO CILINDRICO		1 12
10	581 75 61-06	FLESSIBILE DEL CARBURANTE		1 12
11	537 35 95-01	VENTILAZIONE SERBATOIO COMPL.		1 12
12	537 21 35-04	SERBATOIO DELLA BENZINA		1
13	537 20 57-01	CARTER		1
14	503 21 28-10	VITE CCRPANT		1
15	537 21 03-01	ELEMENTO ANTIVIBRANTE	Std	1
15	537 21 03-02	ELEMENTO ANTIVIBRANTE	Hard	1
16	503 73 58-01	BUSHING		1
17	581 75 62-02	FLESSIBILE DEL CARBURANTE		1
18	503 44 32-01	FILTRO DEL CARBURANTE		1
19	537 21 03-03	ELEMENTO ANTIVIBRANTE	Std	1
19	537 21 03-04	ELEMENTO ANTIVIBRANTE	Hard	1
20	537 21 52-07	COPERCHIO DEL SERBATOIO COMPL.		1
21	503 57 89-01	HOLDER		1 20
22	589 24 11-01	GUARNIZIONE		1 20



Rif	Codice ricambio	Descrizione	Osservazione	QTÀ KIT
1	537 20 51-01	INTERRUTTORE DI ARRESTO		1
2	537 20 27-01	PARAMANO COMPL.		1
3	503 86 97-02	MOLLA		1
4	537 20 87-01	CAVO DI MASSA		1
5	537 20 52-01	COMANDO DELL'ARIA		1
6	537 20 90-01	VITE		2
7	537 20 28-01	BUSHING		2
8	537 20 53-01	TENUTA		1
9	537 20 38-01	PASSANTE		1
10	503 86 93-01	SUPPORTO		2
11	503 20 02-12	VITE IHSCFM		4
12	537 20 35-01	CARBURATORE		1
13	503 70 99-02	MOLLA DEL FRENO		1
14	503 21 28-10	VITE CCRPANT		1
15	501 87 53-04	GIUNTO A GINOCCHIERA		1
16	537 20 31-01	FERMO		1
17	503 43 65-01	MOLLA DI POSIZIONE		1
18	537 21 07-01	GUIDAMOLLA		1
19	503 79 27-02	SUPPORTO		1
20	503 75 22-02	NASTRO DEL FRENO COMPL.		1
21	579 23 32-01	MANICOTTO	s/n from 20123300020	1
22	503 21 70-72	VITE CCRPANT		4
23	537 20 32-01	COPRIMOZZO		1
21	537 20 36-01	MANICOTTO GUIDA	s/n up to 20123300019	1

**M** 576XP  
CRANKCASE

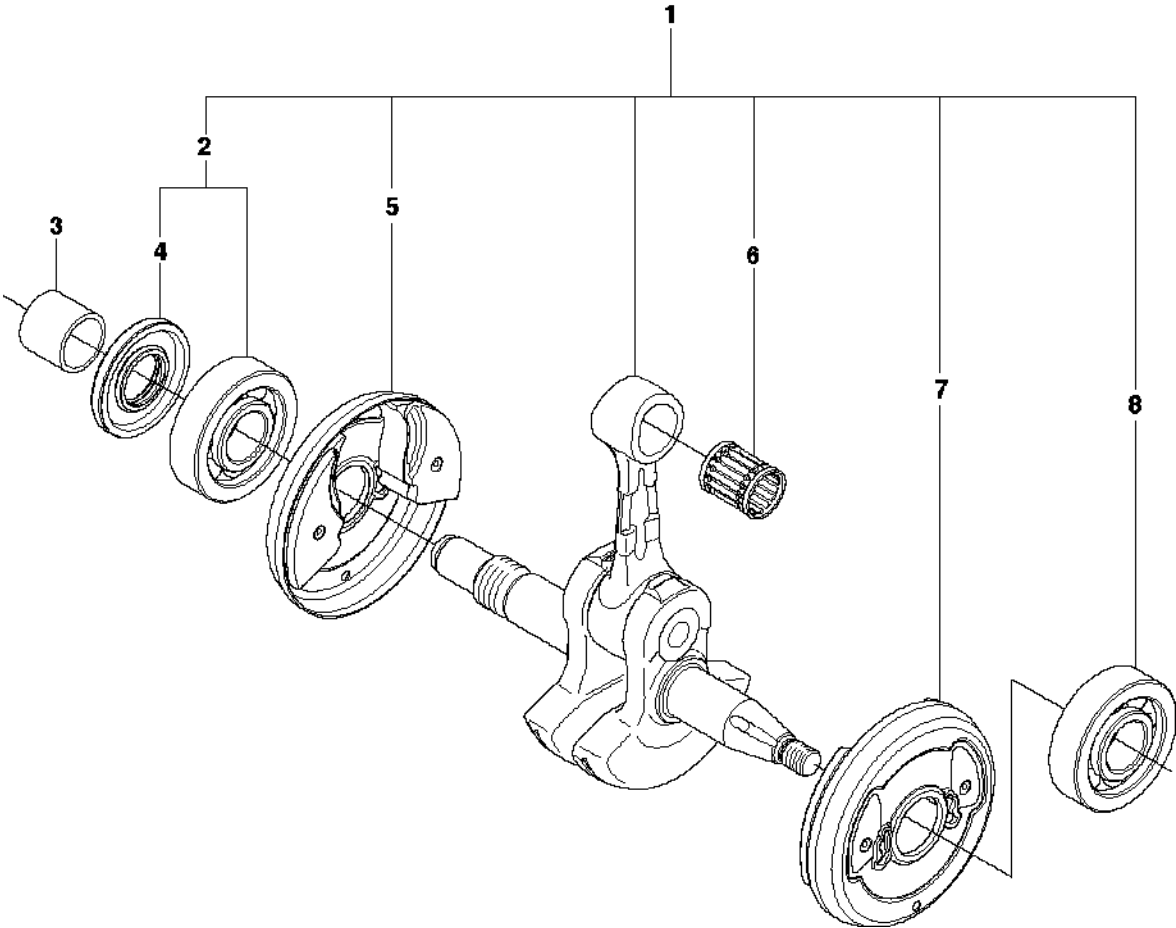


26

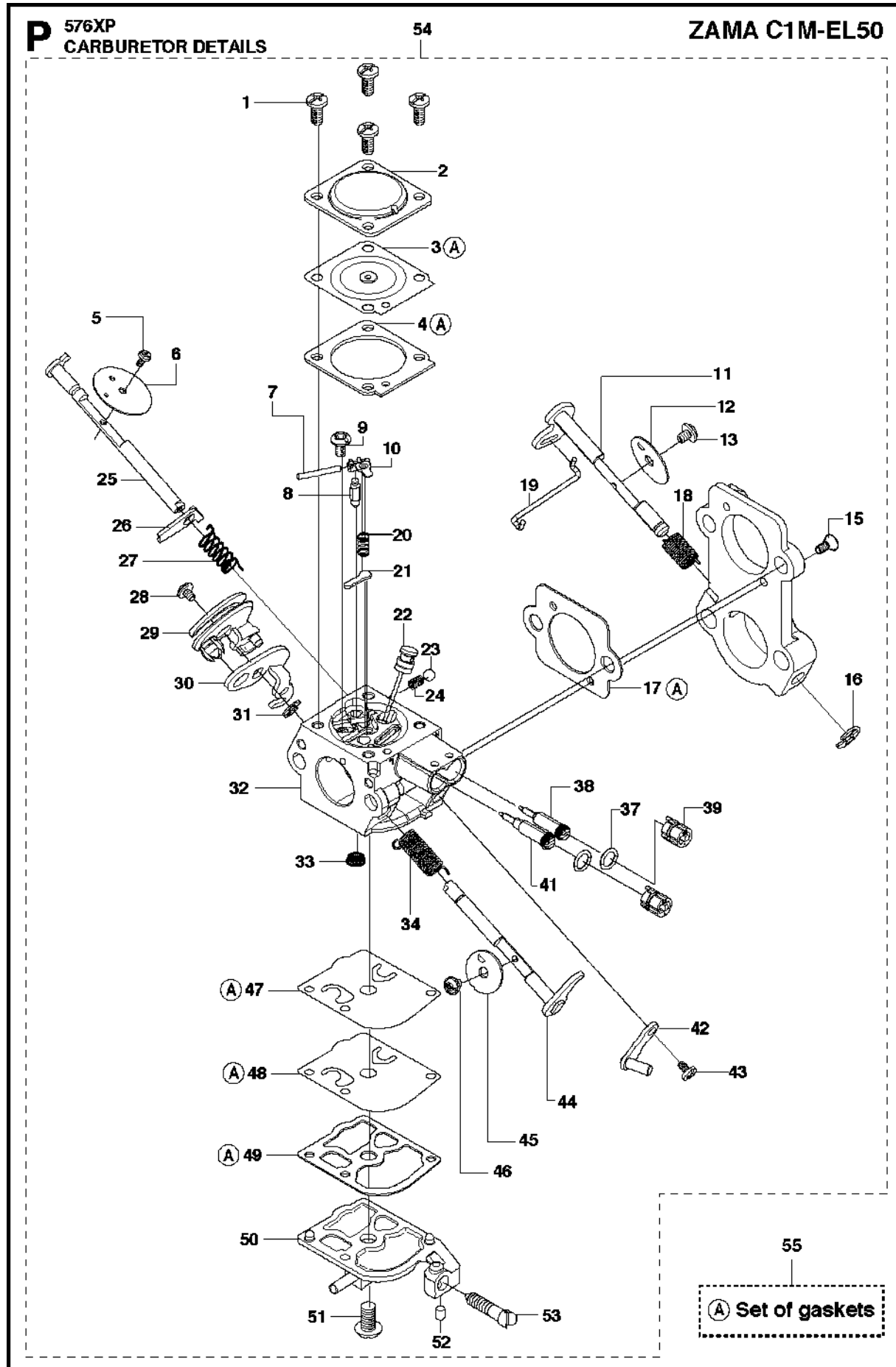
**(A) 537 21 26-02**  
**Set of gaskets**

Rif	Codice ricambio	Descrizione	Osservazione	QTÀ KIT
1	537 40 35-01	FILTRO		1 9
2	530 02 61-19	VALVOLA DI CONTROLLO		1 9
3	537 20 30-01	PIN KNEE-JOINT		1 9
4	505 11 15-01	VITE IHSCM		1 9
5	505 11 15-01	VITE IHSCM		1 9
6	537 01 37-02	LAMIERA GUIDACATENA		1
7	503 21 28-10	VITE CCRPANT		1
8	593 80 60-01	MANICOTTO GUIDA		1 9
9	544 89 66-02	CARTER MOTORE COMPL.		1
10	503 84 61-01	PULITRICE		1
11	503 20 73-20	VITE IHSCM		1
12	537 37 79-01	NOTTOLINO SALVA-CATENA		1
13	593 80 60-01	MANICOTTO GUIDA		1 9
14	537 05 13-01	BULLONE DELLA BARRA		2 9
15	503 21 26-16	VITE IHPANM		2
16	537 04 29-01	PARAURTI		1
17	503 64 79-02	SUPPORTO CORTECCIA		1
18	503 20 07-80	VITE IHSCFM		1
19	537 01 71-01	SUPPORTO CORTECCIA		1
20	537 02 44-01	PROTEZIONE ANTIUSURA		1
21	537 08 92-01	NOTTOLINO SALVA-CATENA		1
22	503 20 07-80	VITE IHSCFM		1
23	503 22 24-01	LOCK NUT		1
24	537 01 72-01	SUPPORTO CORTECCIA		1
25	503 22 24-01	LOCK NUT		1
26	537 21 26-02	KIT GUARNIZIONI	A = Set of gaskets	1
27	544 89 66-02	CARTER MOTORE COMPL.		1
28	505 11 15-01	VITE IHSCM		1 27
29	505 11 15-01	VITE IHSCM		1 27
30	503 89 47-03	FERMO A SCATTO	Grey	4
31	503 20 73-20	VITE IHSCM		1
32	537 20 92-01	UGELLO DELL'ARIA		1
33	503 20 02-12	VITE IHSCFM		1
33	503 20 07-12	VITE IHSCFM		1
34	537 20 39-01	PORTACAVO		1
35	505 48 68-01	TENUTA RADIALE		1
36	503 20 08-70	VITE IHSCM		6
37	503 84 61-01	PULITRICE		1
38	503 57 89-03	HOLDER		1 40
39	589 24 11-01	GUARNIZIONE		1 40
40	537 21 52-07	COPERCHIO DEL SERBATOIO COMPL.		1

**N** 576XP  
CRANKSHAFT



Rif	Codice ricambio	Descrizione	Osservazione	QTÀ KIT
1	505 12 19-02	ALBERO A GOMITI COMPL.		
2	525 43 42-01	CUSCINETTO A SFERE		1 1
3	537 20 58-01	MANICOTTO		1
4	505 41 61-01	TENUTA RADIALE		1 1, 2
5	537 20 33-01	COPPA		1 1
6	577 57 24-01	CUSCINETTO A RULLINI		1 1
7	537 20 33-01	COPPA		1 1
8	525 43 43-01	CUSCINETTO A SFERE		1 1



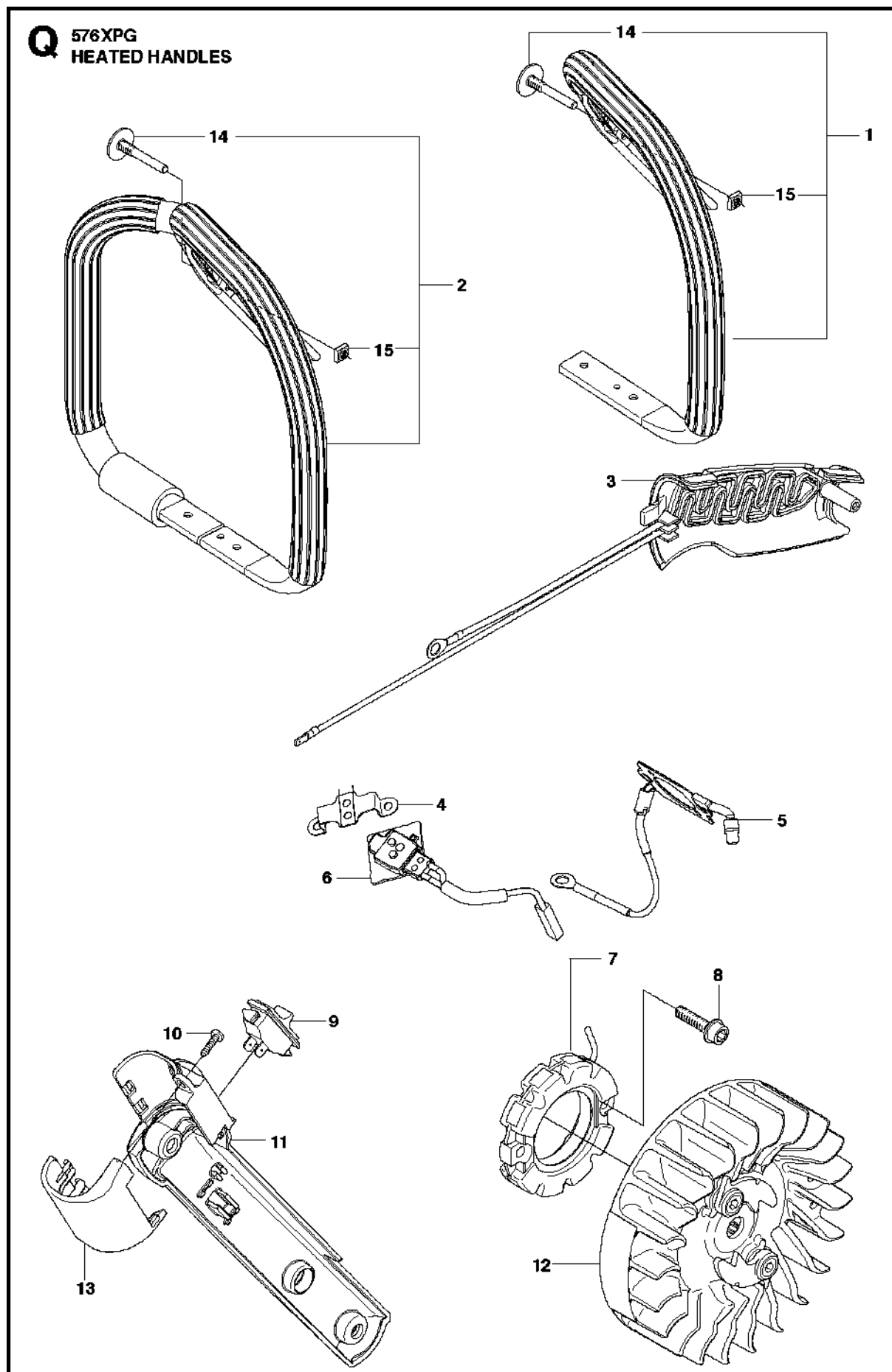


DETTAGLI CARBURATORE

576 XP/XPG

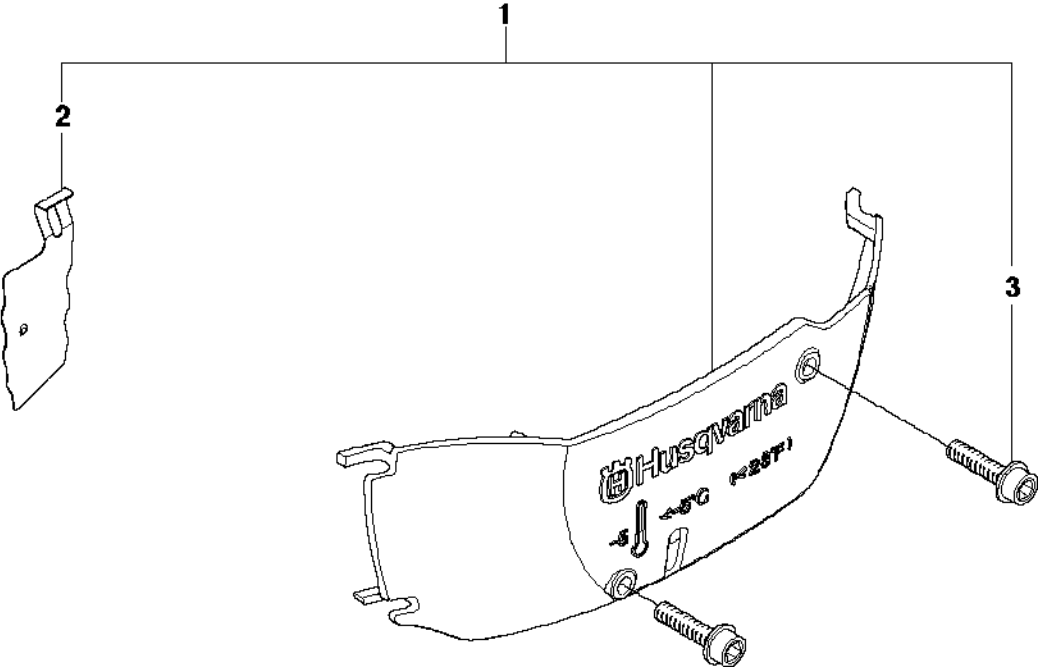
Rif	Codice ricambio	Descrizione	Osservazione	QTÀ KIT
1	503 48 05-01	VITE		4 54
2	537 38 37-01	CARTER		1 54
3	537 38 35-01	MEMBRANA		1 54, 55
4	537 38 36-01	GUARNIZIONE		1 54, 55
5	503 48 18-01	VITE		1 54
6	537 26 68-01	VALVOLA		1 54
7	503 48 00-01	PIN RETAINING SCREW		1 54
8	503 47 97-01	VALVOLA		1 54
9	503 48 01-01	VITE		1 54
10	503 66 59-01	LEVA		1 54
11	544 23 78-01	ALBERO		1 54
12	537 17 70-01	VALVOLA		1 54
13	503 48 18-01	VITE		1 54
15	537 38 51-01	VITE		2 54
16	537 38 50-01	FASCETTA		1 54
17	537 38 53-01	GUARNIZIONE		1 54, 55
18	537 38 55-01	MOLLA		1 54
19	544 23 79-01	ASTA		1 54
20	537 38 34-01	MOLLA		1 54
21	503 53 56-01	PLUG WELCH		1 54
22	544 23 77-01	UGELLO COMPL.		1 54
23	537 01 25-01	SFERA		1 54
24	537 01 26-01	MOLLA		1 54
25	537 38 42-01	ALBERO COMPL.		1 54
26	544 23 80-01	LEVA		1 54
27	537 38 44-01	MOLLA		1 54
28	503 47 90-01	VITE		1 54
29	537 21 37-01	LEVA		1 54
30	537 38 41-01	LEVA		1 54
31	504 02 67-01	ANELLO SCANALATO		1 54
32	579 46 25-01	CARBURATORE		1 54
33	503 53 57-01	FILTRO		1 54
34	537 38 29-01	MOLLA		1 54
37	503 97 40-01	ROSETTA		2 54
38	537 38 75-01	VITE		1 54
39	537 41 70-01	CAPPUCCIO LIMITATORE		2 54
41	579 72 20-01	VITE		1 54
42	537 38 45-01	LEVA		1 54
43	503 47 90-01	VITE		1 54
44	577 37 05-01	THROTTLE SHAFT ASSY		1 54
45	537 38 30-01	VALVOLA		1 54
46	503 48 18-01	VITE		1 54
47	537 38 31-01	MEMBRANA DELLA POMPA		1 54, 55
48	537 40 33-01	MEMBRANA		1 54, 55
49	537 02 01-01	GUARNIZIONE		1 54, 55
50	502 07 89-01	CARTER		1 54
51	503 47 96-01	VITE		1 54
52	503 48 11-01	PIECE		1 54
53	537 38 33-01	VITE		1 54
54	579 46 25-01	CARBURATORE	ZAMA C1M-EL50	1
55	537 38 56-01	KIT GUARNIZIONI	A = Set of gaskets	1

**Q** 576XPG  
HEATED HANDLES



Rif	Codice ricambio	Descrizione	Osservazione	QTÀ KIT
1	537 20 59-02	IMPUGNATURA ANTERIORE COMPL.	G	1
2	537 20 89-02	IMPUGNATURA	WAG	1
3	537 21 31-01	CARTER		1
4	537 21 08-01	SUPPORTO		1
5	537 21 28-01	ELEMENTO DELLA PELLICOLA		1
6	537 21 29-01	TERMOSTATO COMPL.		1
7	537 21 34-01	STATORE DELL'ALTERNATORE		1
8	503 20 26-16	VITE IHSCM		2
9	537 13 14-02	INTERRUTTORE		1
10	503 21 28-10	VITE CCRPANT		1
11	537 21 09-01	CARTER		1
12	537 20 96-02	VOLANO COMPL.		1
13	537 21 10-01	COPRIMOZZO		1
14	503 20 47-01	VITE IHPANM		1 1, 2
15	503 22 66-01	DADO QUADRATO		1 1,2

**R** 576XP  
WINTER KIT

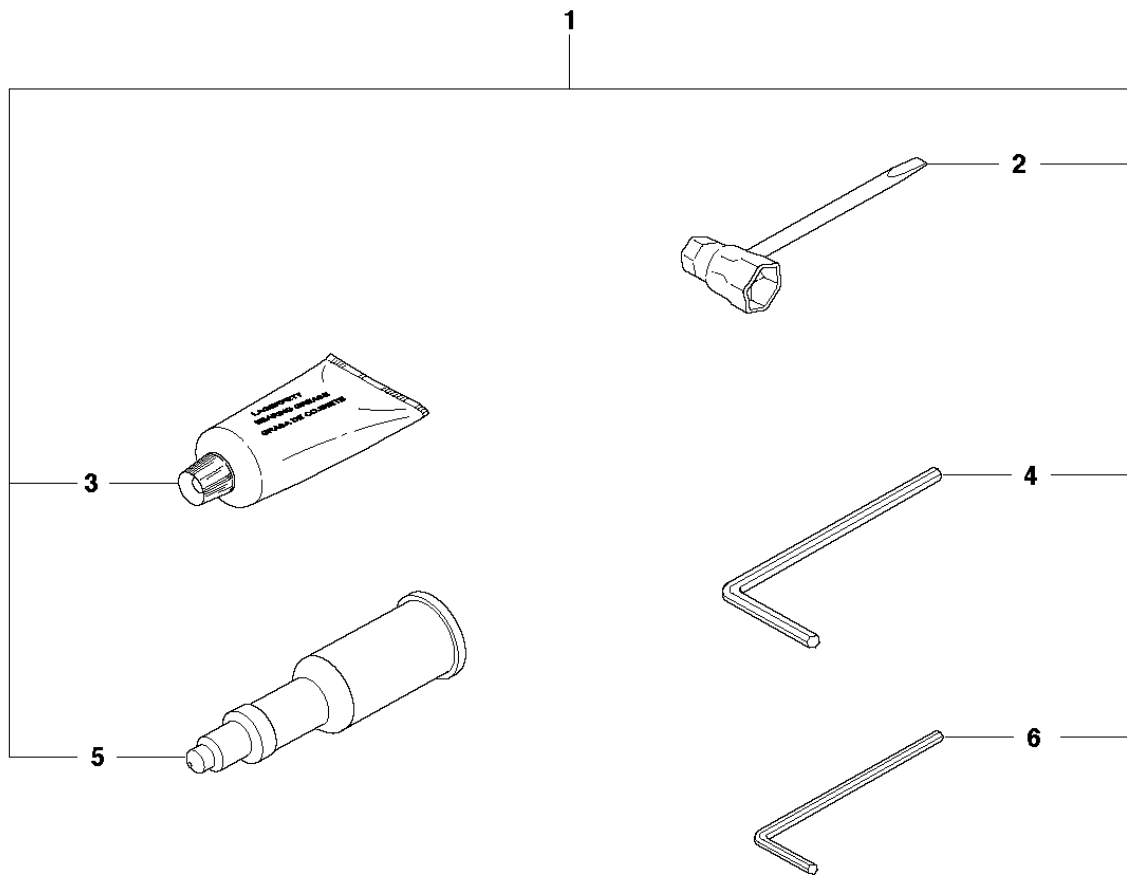


## KIT INVERNALI

576 XP/XPG

Rif	Codice ricambio	Descrizione	Osservazione	QTÀ KIT
1	504 04 57-01	KIT INVERNALE		1
2	537 21 05-01	PROTEZIONE INVERNALE		1 1
3	503 21 70-16	VITE CCRPANT		2 1

**S** 576XP  
ACCESSORIES



## ACCESSORI

576 XP/XPG

Rif	Codice ricambio	Descrizione	Osservazione	QTÀ KIT
1	503 55 85-01	UTENSILE		1
2	501 69 17-01	UTENSILE COMBINATO		1 1
3	503 62 12-01	GRASSO		1 1
4	503 55 86-02	CHIAVE		1 1
5	501 91 14-01	PISTOLA PER GRASSO		1 1
6	503 55 86-01	CHIAVE		1 1