

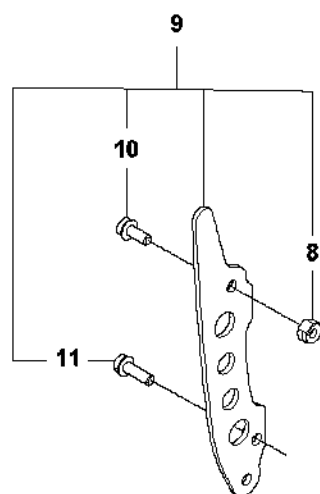
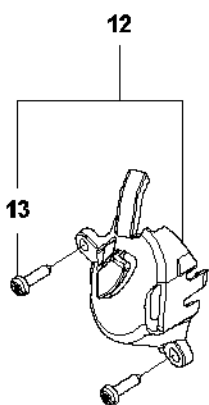
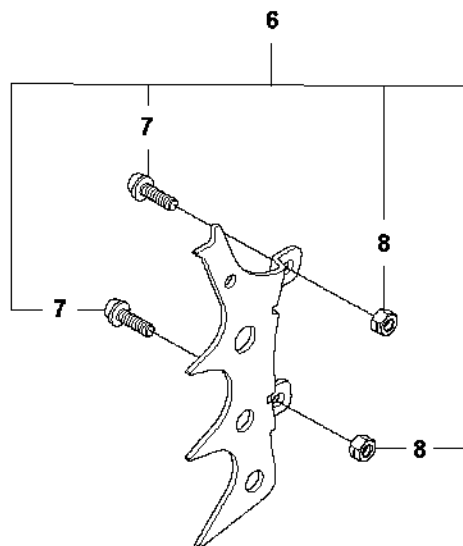
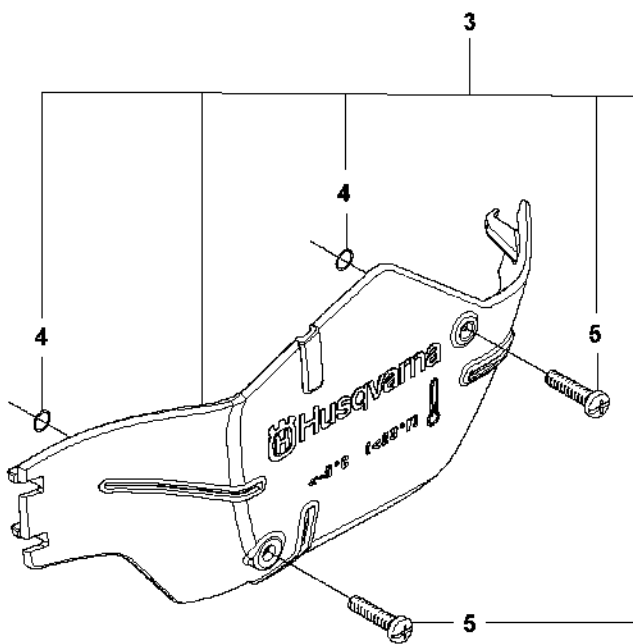
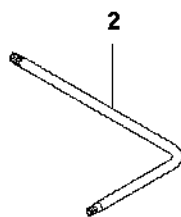
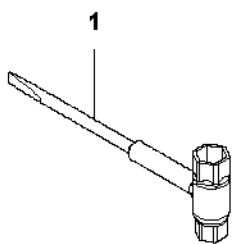


# SPARE PARTS LIST

CHAIN SAWS

592 XP®, 592 XP® G

**V** 592 XP®, 592 XP® G  
ACCESSORIES

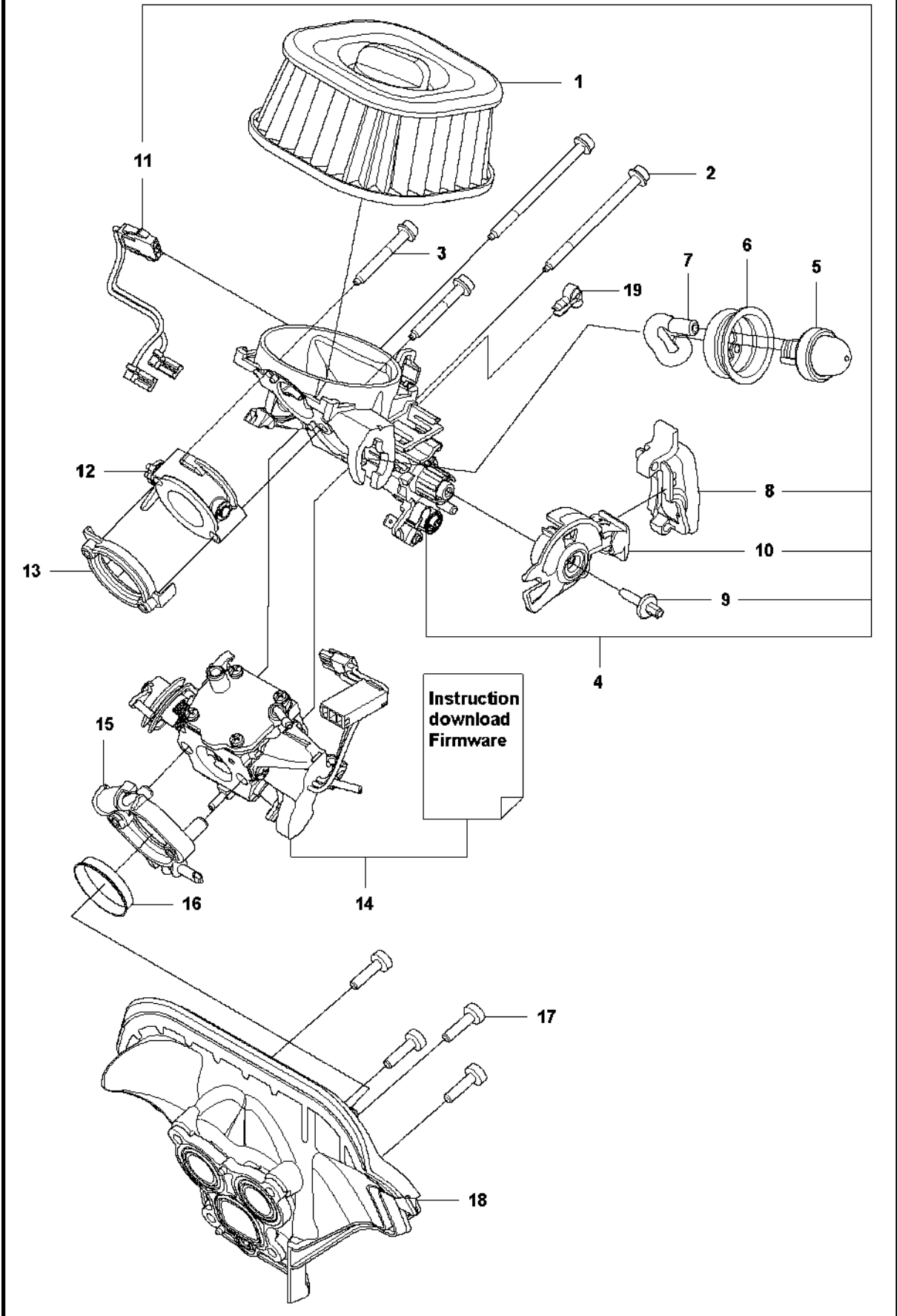


## ACCESSORI

592 XP®, 592 XP® G

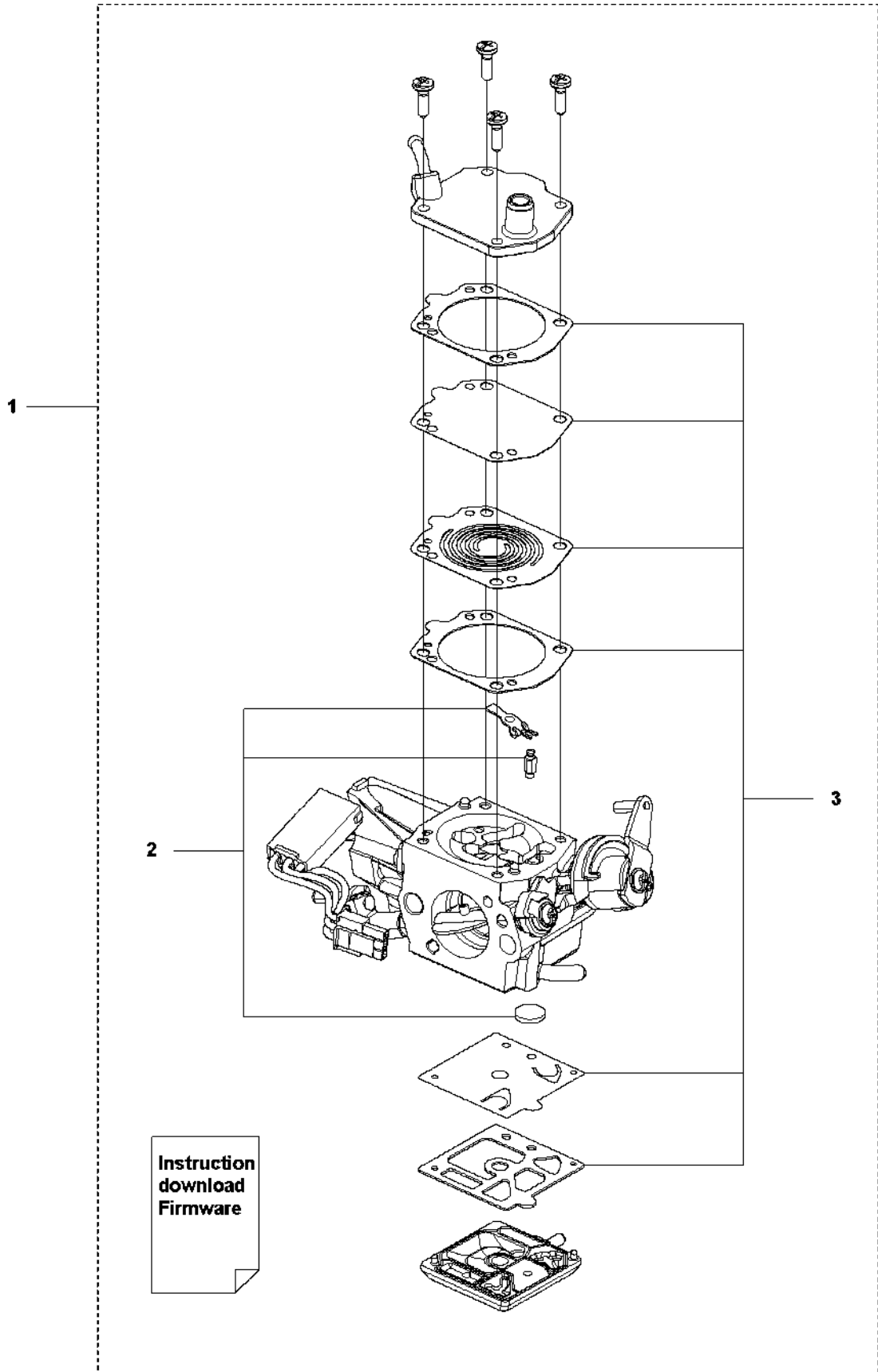
Rif	Codice ricambio	Descrizione	Osservazione	QTÀ KIT
1	599 28 96-01	UTENSILE COMBINATO		1
2	575 88 07-01	CHIAVE		1
3	599 63 46-01	KIT INVERNALE		1
4	740 42 01-00	O-RING		2 3
5	503 21 70-16	VITE CCRPANT		1 3
6	529 59 26-01	SUPPORTO CORTECCIA		1
7	525 75 51-01	VITE ITXSCFM		2 6
8	503 22 24-01	LOCK NUT		2 6,9
9	529 71 75-01	PARAURTI		1
10	525 75 51-05	VITE ITXSCFM		1 9
11	525 75 51-01	VITE ITXSCFM		1 9
12	529 59 74-01	SUPPORTO	Connectivity device kit	1
13	525 88 74-01	SCREW CITXPANT		1 12

**G** 592 XP®, 592 XP® G  
CARBURETOR & AIRFILTER



Rif	Codice ricambio	Descrizione	Osservazione	QTÀ KIT
1	593 25 88-02	FILTRO DELL'ARIA COMPL.	Yellow, Mesh 27 microns	1
1	593 25 88-03	FILTRO DELL'ARIA COMPL.	Black, Mesh 50 microns	1
1	593 25 88-01	FILTRO DELL'ARIA COMPL.	Nature, Non woven	1
2	596 68 24-02	VITE		2
3	596 68 24-01	VITE		2
4	593 26 10-01	GOMITO DI ASPIRAZIONE		1
5	540 05 49-01	PURGE		1
6	597 08 06-01	TENUTA		1
7	544 40 19-01	FLESSIBILE		1
8	593 90 90-01	TENUTA		1 4
9	505 15 62-01	VITE		1 4
10	593 26 08-01	COMANDO DELL'ARIA COMPL.		1 4
11	593 97 63-01	CABLAGGIO COMPL.		1 4
12	593 26 88-01	ALLOGGIAMENTO VALVOLA COMPL.		1
13	594 91 84-01	FLANGIA		1
14	598 93 29-01	CARBURATORE		1
15	593 27 30-01	FLANGIA		1
16	595 01 47-01	MANICOTTO		1
17	526 81 81-01	VITE ITXSCM		4
18	593 25 79-01	TUBO DI ASPIRAZIONE COMPL.		1
19	540 07 01-01	SUPPORTO		1

**U** 592 XP®, 592 XP® G  
CARBURETOR DETAILS



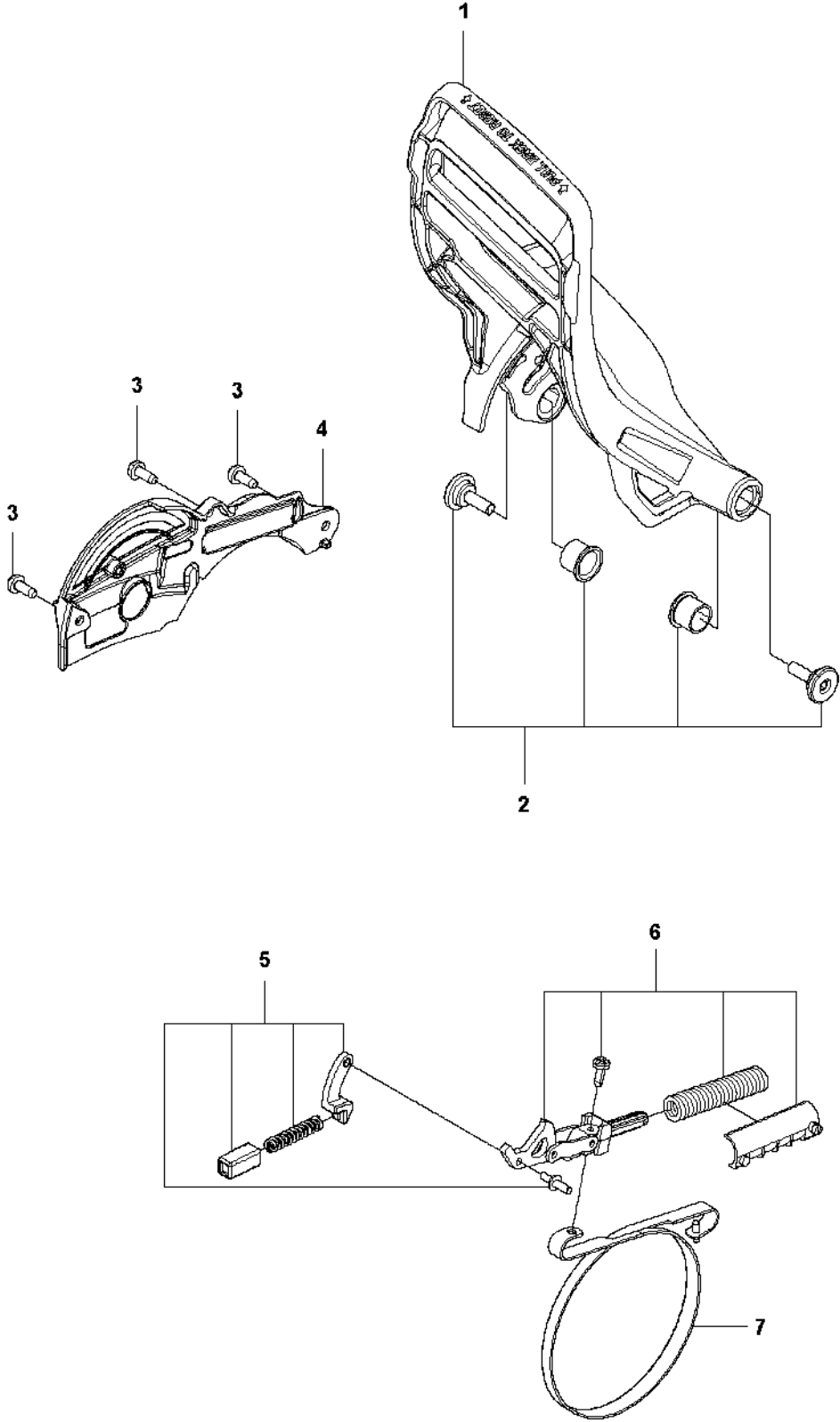
Instruction  
download  
Firmware

DETTAGLI CARBURATORE

592 XP®, 592 XP® G

Rif	Codice ricambio	Descrizione	Osservazione	QTÀ KIT
1	598 93 29-01	CARBURATORE		1
2	529 50 91-01	KIT DI RIPARAZIONE		1 1
3	529 50 88-01	KIT GUARNIZIONI		1 1

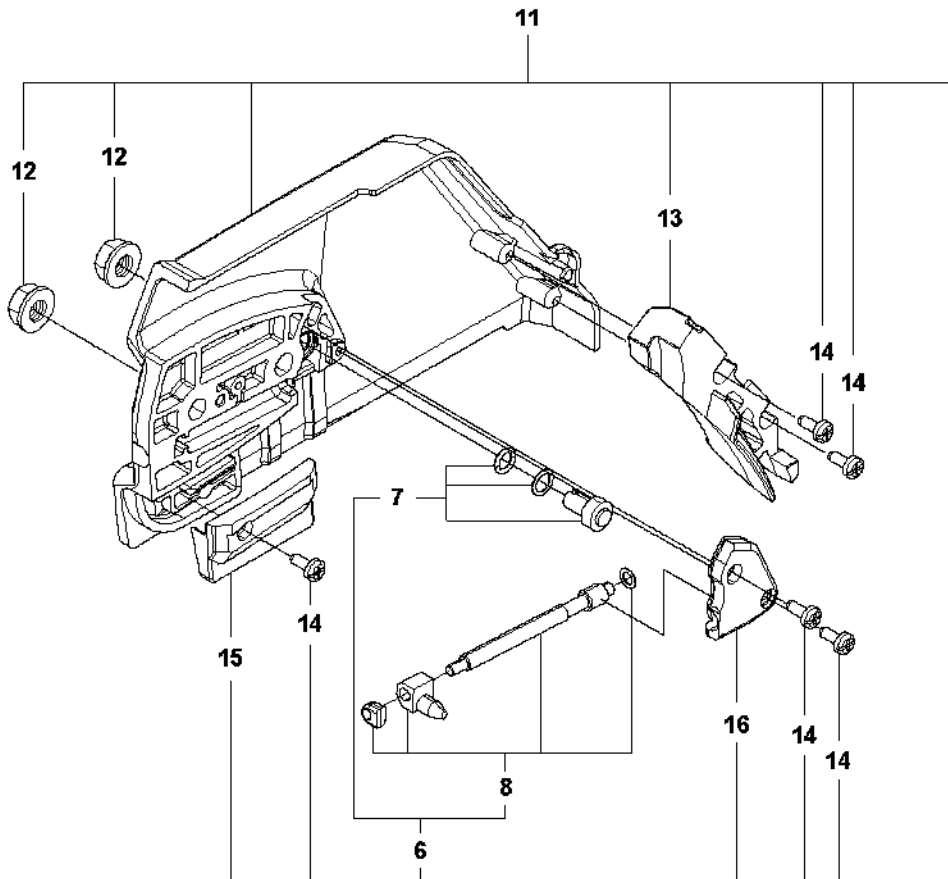
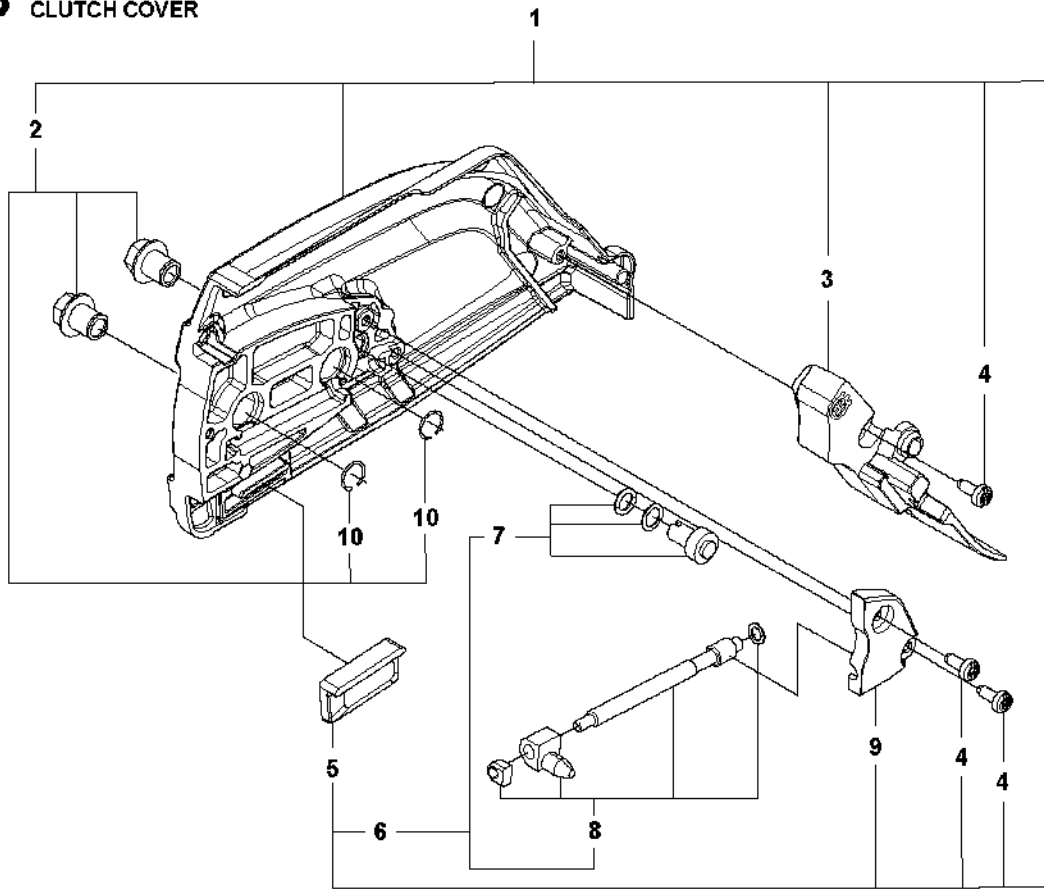
**A** 592 XP®, 592 XP® G  
CHAIN BRAKE





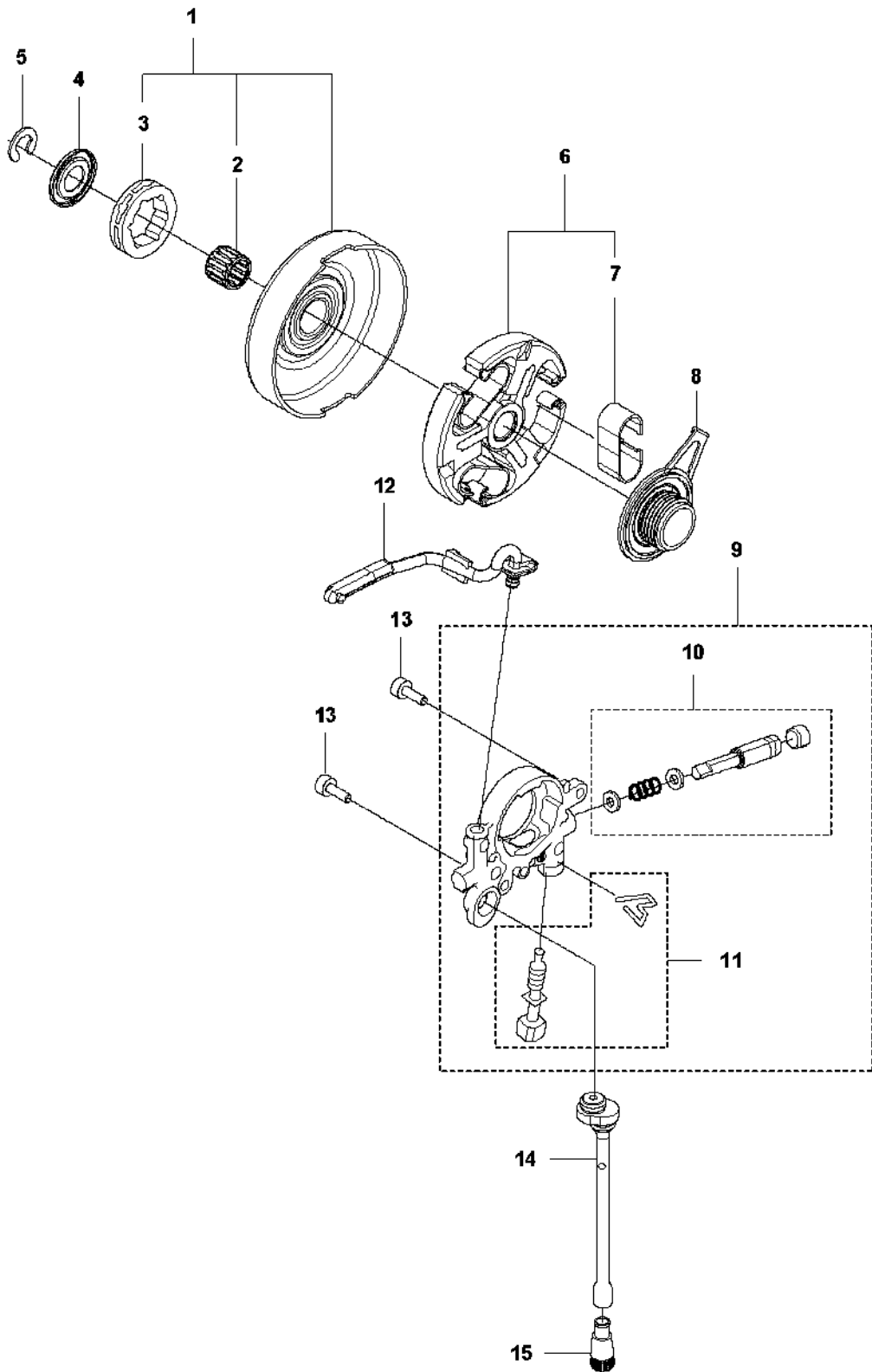
Rif	Codice ricambio	Descrizione	Osservazione	QTÀ KIT
1	593 24 34-01	PARAMANO		1
2	598 87 84-01	SCREW KIT		1
3	582 21 33-01	VITE		3
4	574 82 56-01	CARTER		1
5	598 82 68-01	FERMO		1
6	598 82 67-01	GIUNTO A GINOCCHIERA COMPL.		1
7	503 75 22-02	NASTRO DEL FRENO COMPL.		1

**B** 592 XP®, 592 XP® G  
CLUTCH COVER



Rif	Codice ricambio	Descrizione	Osservazione	QTÀ KIT	
1	599 59 17-01	COPERCHIO DELLA FRIZIONE COMPL.		1	
2	531 01 29-01	FRENO DI CATENA	2pcs Unlosable nuts and 2pcs Snap rings	2	1
3	575 23 64-01	PARATRUCIOLI		1	1
4	526 22 18-01	SCREW CITXPANT		3	1
5	501 51 72-01	GUIDA DELLA CATENA		1	1
6	590 10 47-01	KIT TENDICATENA		1	1,1
7	590 10 51-01	RUOTA SENZA FINE		1	1,6
8	590 10 48-01	VITE SENZA FINE		1	1,6
9	576 42 43-01	CARTER		1	1
10	531 22 28-01	ANELLO DI BLOCCAGGIO		1	1,2
11	594 90 78-02	COPERCHIO DELLA FRIZIONE COMPL.	WRAP	1	
12	503 22 00-01	DADO ESAGONALE	WRAP	2	10
13	537 17 41-01	PARATRUCIOLI	WRAP	1	10
14	525 88 74-02	SCREW CITXPANT	WRAP	5	10
15	537 04 34-01	GUIDA DELLA CATENA	WRAP	1	10
16	537 01 68-01	CARTER	WRAP	1	10

**C** 592 XP®, 592 XP® G  
CLUTCH & OIL PUMP

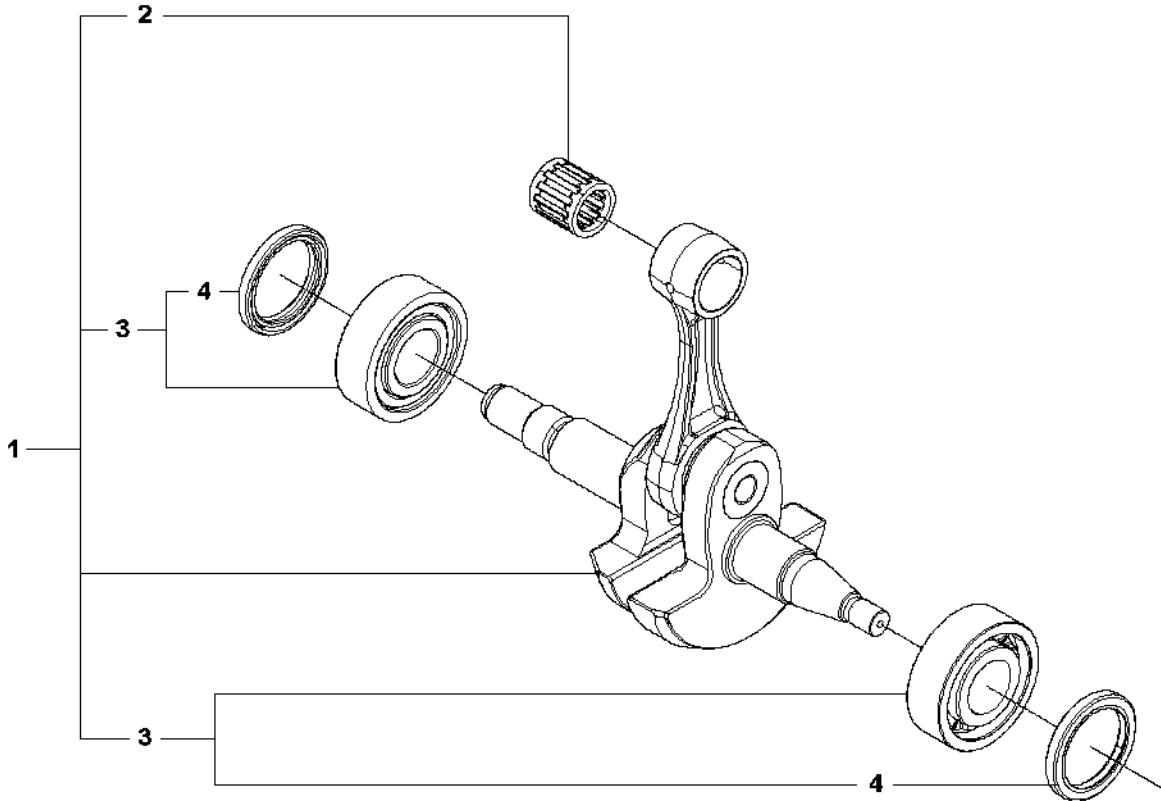


Rif	Codice ricambio	Descrizione	Osservazione	QTÀ KIT
1	598 87 85-01	TAMBURO DELLA FRIZIONE COMPL.		1
2	503 43 20-01	SUPPORTO DELLO SPILLO		1 1
3	501 59 80-02	RIM		1 1
4	503 75 24-01	ROSETTA		1
5	503 27 21-01	E-CLIP		1
6	599 23 10-02	FRIZIONE COMPL.		1
7	503 97 51-02	MOLLA DELLA FRIZIONE		3 6
8	582 27 01-05	PUMP DRIVE WHEEL		1
9	589 02 84-04	POMPA DELL'OLIO COMPL.	GREY	1
10	590 11 97-02	PISTONE DELLA POMPA		1 9
11	590 12 01-01	POMPA DELL'OLIO		1 9
12	576 98 74-01	FLESSIBILE DI MANDATA DELL'OLIO		1
13	526 81 81-02	VITE ITXSCM		2
14	588 40 47-02	FLESSIBILE DELL'OLIO		1
15	501 54 41-02	FILTRO DELL'OLIO		1



Rif	Codice ricambio	Descrizione	Osservazione	QTÀ KIT
1	526 22 18-01	SCREW CITXPANT		1
2	575 61 63-01	LAMIERA GUIDACATENA		1
3	595 30 30-03	FERMO A SCATTO	Only use for Magnesium or Aluminum Crankcase	3
4	597 90 97-01	AMMORTIZZATORE		1
5	595 01 39-01	AMMORTIZZATORE		2
6	575 88 57-03	VITE ITXSCFM		4
7	595 84 53-01	PASSANTE		1
8	599 78 09-01	CARBURETTOR AREA BASE		1
9	525 75 51-05	VITE ITXSCFM		1 11
10	503 22 24-01	LOCK NUT		1 11
11	529 53 69-01	SUPPORTO CORTECCIA		1
12	525 82 44-01	VITE ITXSCM		3 18
13	593 80 60-01	MANICOTTO GUIDA		2 18
14	503 84 61-01	PULITRICE		1 18
15	544 21 84-01	VITE ITXSCM		1
16	537 37 79-02	NOTTOLINO SALVA-CATENA		1
17	537 05 13-01	BULLONE DELLA BARRA		2 18
18	597 96 08-01	CRANKCASE KIT		1 18
19	503 21 53-30	VITE ITXSCM	Steel screw	4
20	593 23 51-01	UGELLO DELL'ARIA		1
21	574 35 35-05	VITE ITXSCM		1
22	522 62 00-03	COPERCHIO DEL SERBATOIO COMPL.		1
23	503 57 89-01	HOLDER		1 22
24	589 24 11-01	GUARNIZIONE		1 22
25	525 75 51-01	VITE ITXSCFM		1
26	597 93 90-02	KIT GUARNIZIONI	Gaskets and 6pcs Aluminum screws	1
27	529 86 72-01	SCREW KIT	6pcs Aluminum screws (Original)	1 19
28	503 21 53-75	VITE		2

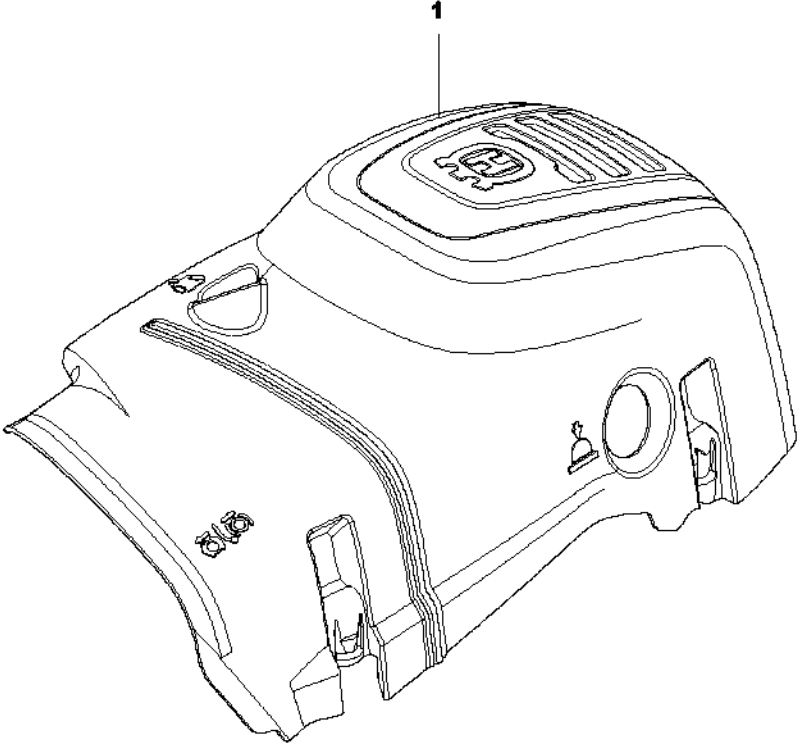
**E** 592 XP®, 592 XP® G  
CRANKSHAFT





Rif	Codice ricambio	Descrizione	Osservazione	QTÀ KIT
1	597 93 92-01	CRANKSHAFT KIT		1
2	599 42 52-01	CUSCINETTO A RULLINI		1 1
3	503 25 13-02	CUSCINETTO A SFERE		2 1
4	584 22 65-01	ANELLO DI TENUTA		2 1

**D** 592 XP®, 592 XP® G  
CYLINDER COVER

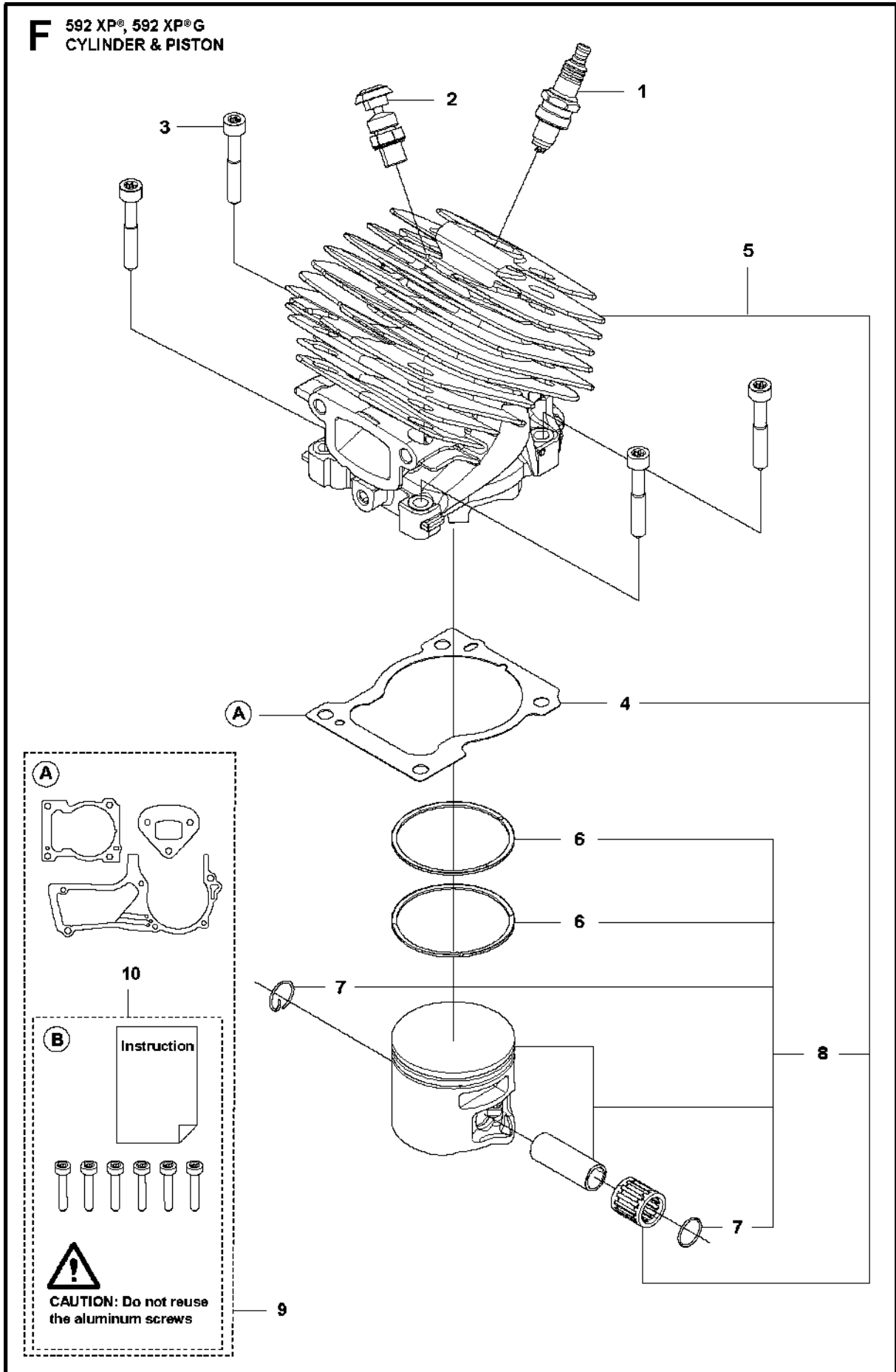


## COPERCHIO CILINDRO

592 XP®, 592 XP® G

Rif	Codice ricambio	Descrizione	Osservazione	QTÀ KIT
1	593 23 82-01	COPERCHIO DEL CILINDRO		1

**F** 592 XP®, 592 XP® G  
CYLINDER & PISTONE

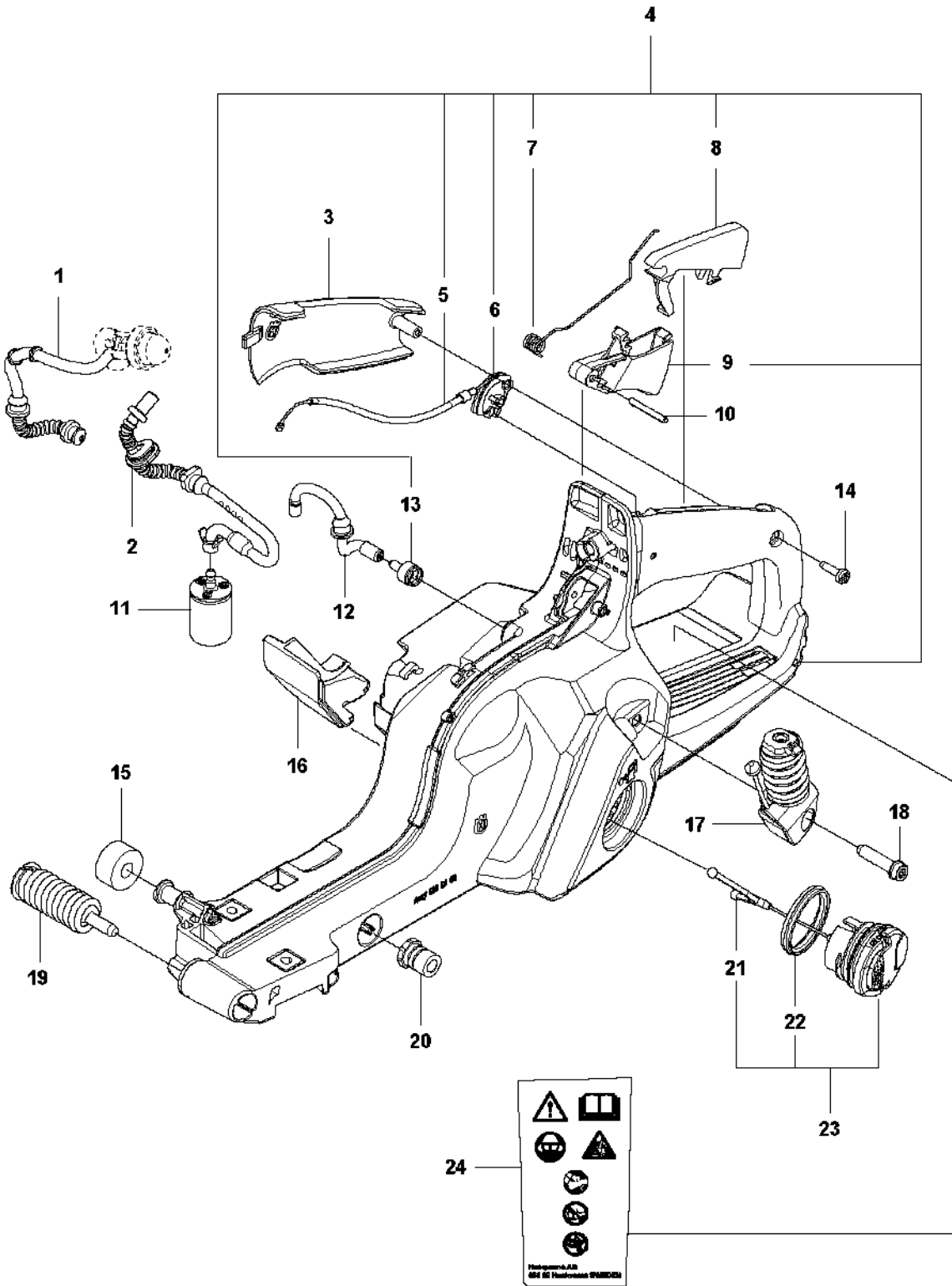


CILINDRO E PISTONE

592 XP®, 592 XP® G

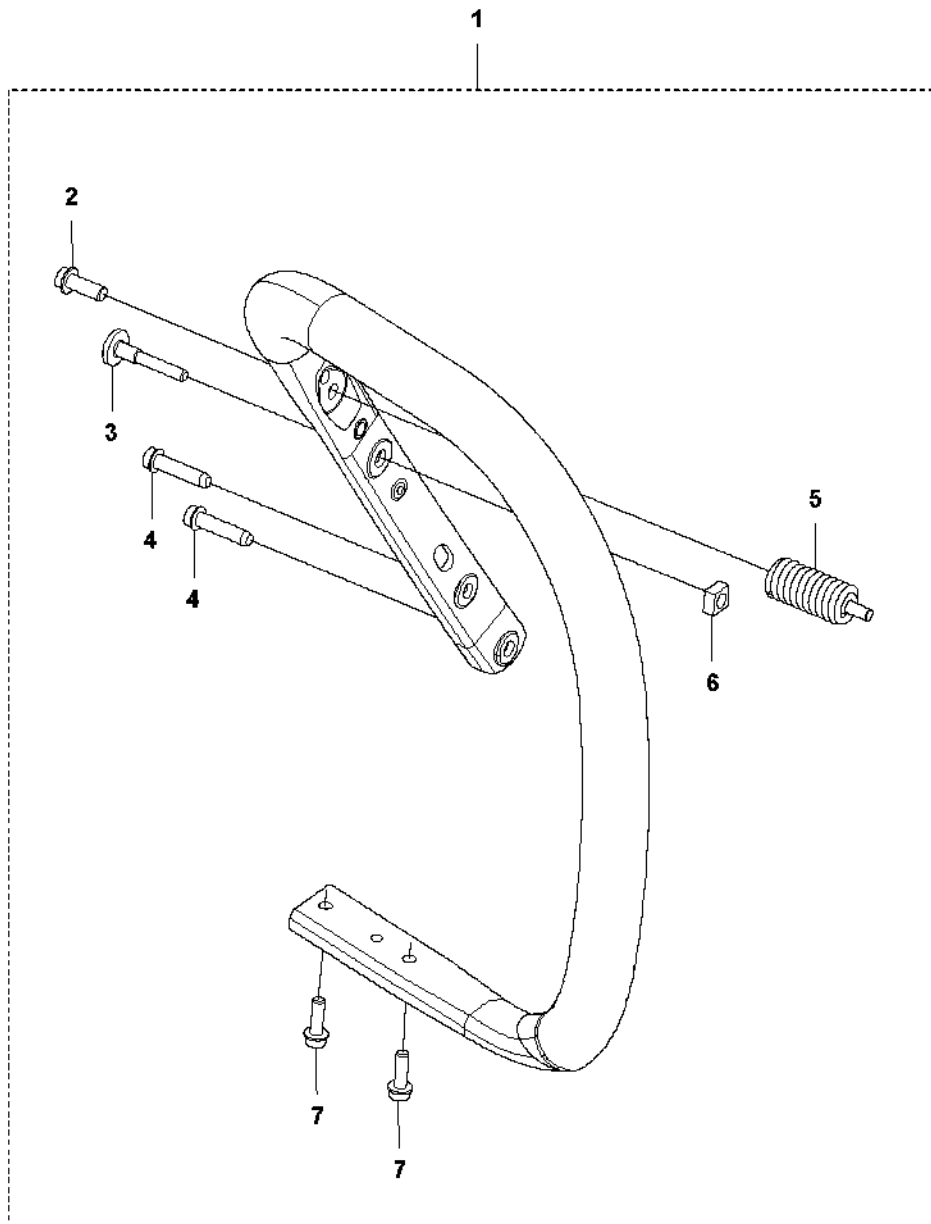
Rif	Codice ricambio	Descrizione	Osservazione	QTÀ KIT
1	574 51 96-01	CANDELA		1
2	575 27 69-01	VALVOLA DECOMPRESSIONE		1
3	596 68 28-02	VITE		4
4	593 21 94-01	GUARNIZIONE		1
5	597 05 42-03	CYLINDER KIT		1
6	598 85 11-01	SEGMENTO DEL PISTONE		2
7	737 44 13-00	ANELLO SCANALATO		2
8	593 20 36-02	PISTONE COMPL.		1
9	597 93 90-02	KIT GUARNIZIONI	Gaskets and 6pcs Aluminum screws	1
10	529 86 72-01	SCREW KIT	6pcs Aluminum screws	1

**J** 592 XP®, 592 XP® G  
FUEL TANK



Rif	Codice ricambio	Descrizione	Osservazione	QTÀ KIT
1	593 97 64-01	FLESSIBILE DEL CARBURANTE		1
2	529 57 82-02	TUBO CARBURANTE COMPL.	With magnet	1
3	537 20 55-01	CARTER		1
4	597 96 03-01	SERBATOIO DELLA BENZINA COMPL.		1
5	593 24 63-01	CAVO ACCELERATORE COMPL.		1
6	537 20 85-01	LEVA		1
7	537 20 98-01	MOLLA		1
8	537 20 84-01	INIBITORE DEL GAS		1
9	537 20 83-01	THROTTLE TRIGGER		1
10	720 12 40-20	PERNO CILINDRICO		1
11	503 44 32-03	FILTRO DEL CARBURANTE	18-40 µm (Blue)	1
11	503 44 32-05	FILTRO DEL CARBURANTE	18-40 µm (Blue) Mega pack (100 pcs)	1
12	593 97 65-01	FLESSIBILE DEL CARBURANTE		1
13	501 15 29-03	VENTILAZIONE SERBATOIO COMPL.		1
14	525 88 74-02	SCREW CITXPANT		1
15	523 08 55-01	VIBR. LIMITER		1
16	593 25 70-01	PROTEZIONE ANTIUSURA		1
17	593 25 56-01	ELEMENTO ANTIVIBRANTE		1
18	525 79 81-03	SCREW ITXSCFT		1
19	593 25 55-01	ELEMENTO ANTIVIBRANTE		1
20	501 00 76-01	SUPPORTO		1
21	503 57 89-01	HOLDER		1
22	589 24 11-01	GUARNIZIONE		1
23	522 62 00-03	COPERCHIO DEL SERBATOIO COMPL.		1
24	582 79 41-05	DECALCOMANIA		1

**K** 592 XP®  
HANDLE



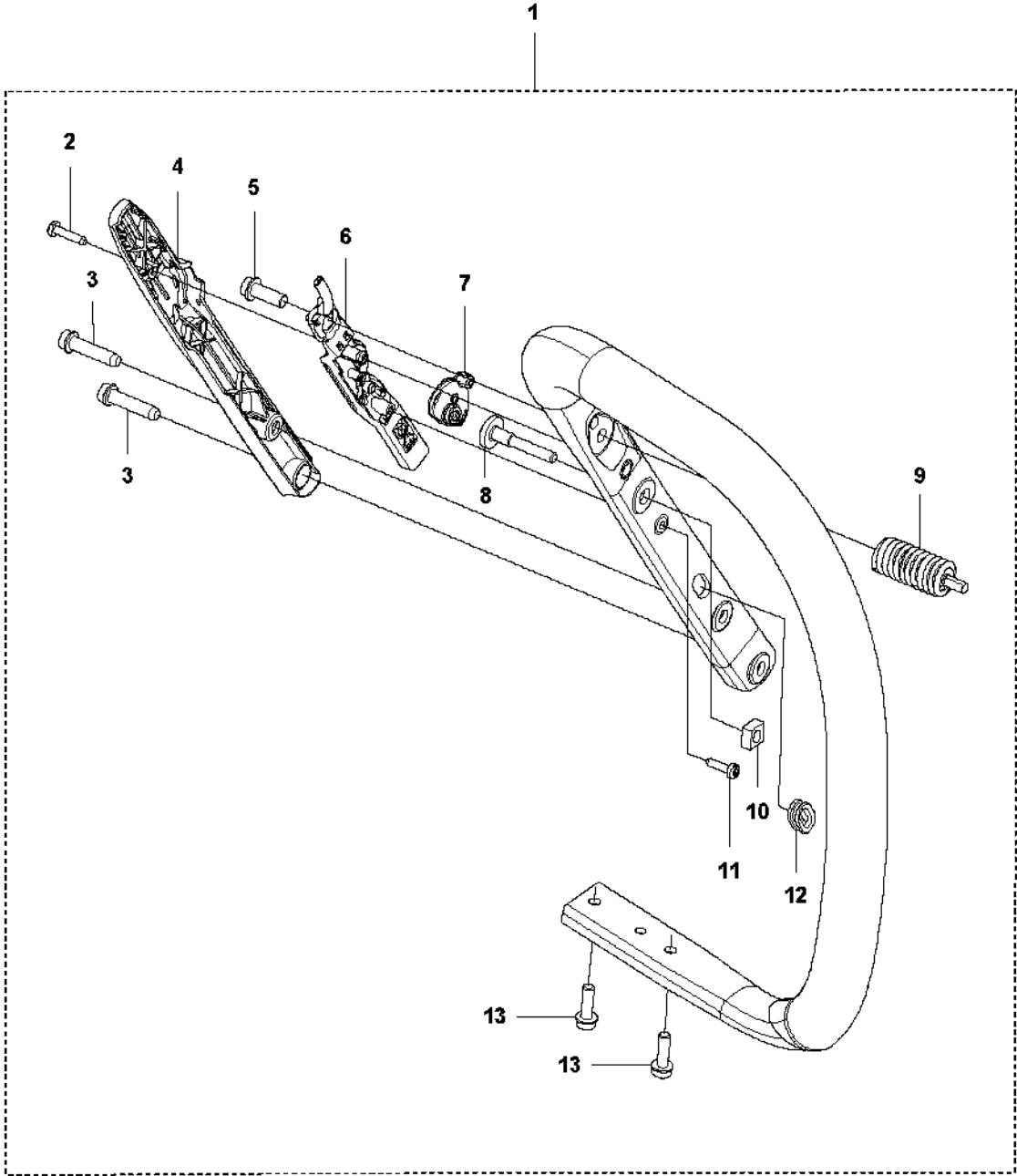


## IMPUGNATURA

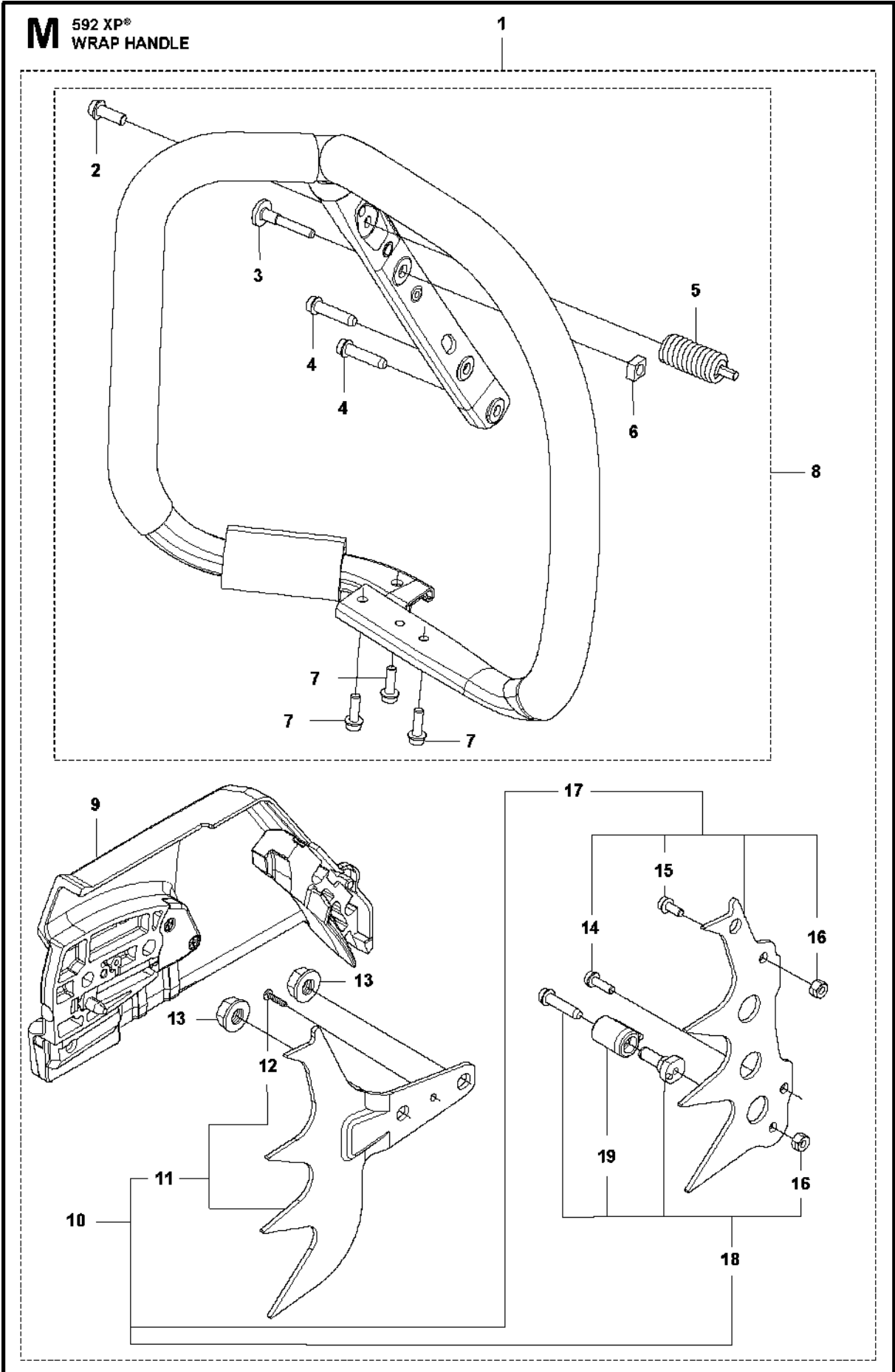
592 XP®, 592 XP® G

Rif	Codice ricambio	Descrizione	Osservazione	QTÀ KIT
1	593 20 28-01	SISTEMA DI IMPUGNATURA		1
2	522 75 19-01	VITE ITXSCFM		1 1
3	504 06 45-02	VITE ITXPANM		1 1
4	525 79 81-03	SCREW ITXSCFT		2 1
5	593 66 17-01	ELEMENTO ANTIVIBRANTE		1 1
6	503 22 66-01	DADO QUADRATO		1 1
7	575 88 57-03	VITE ITXSCFM		2 1

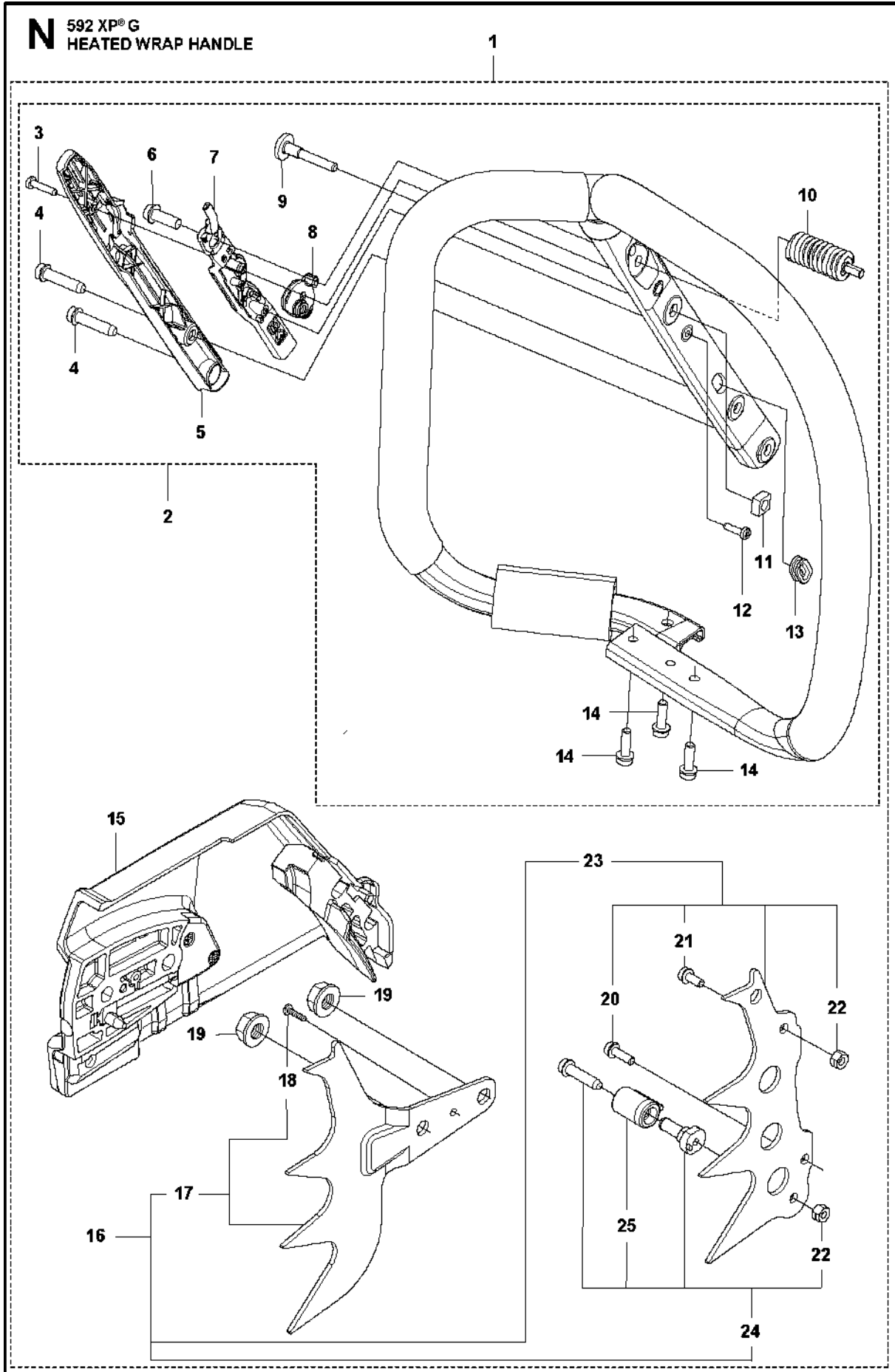
**L** 592 XP® G  
HEATED HANDLE



Rif	Codice ricambio	Descrizione	Osservazione	QTÀ KIT
1	593 20 28-02	SISTEMA DI IMPUGNATURA		1
2	525 88 74-04	SCREW CITXPANT		1 13
3	525 79 81-03	SCREW ITXSCFT		2 13
4	593 91 10-01	CARTER		1 13
5	522 75 19-01	VITE ITXSCFM		1 13
6	593 91 09-01	LAMIERINO DI CONTATTO		1 13
7	537 25 25-01	LAMIERINO DI CONTATTO		1 13
8	504 06 45-02	VITE ITXPANM		1 13
9	593 66 17-01	ELEMENTO ANTIVIBRANTE		1 13
10	503 22 66-01	DADO QUADRATO		1 13
11	525 88 74-02	SCREW CITXPANT		1 13
12	537 08 83-01	PASSANTE		1 13
13	575 88 57-03	VITE ITXSCFM		2

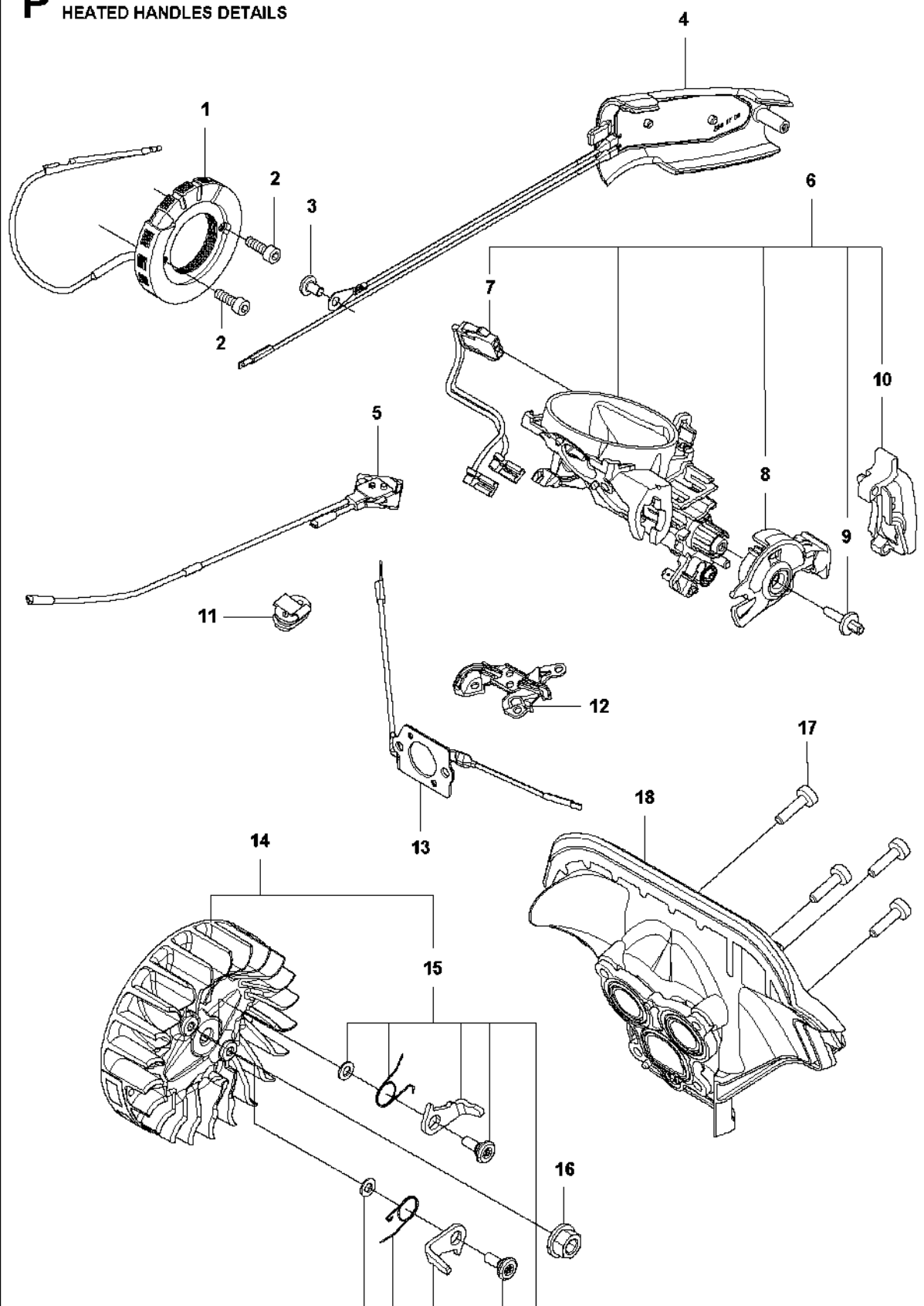


Rif	Codice ricambio	Descrizione	Osservazione	QTÀ KIT
1	529 59 39-02	KIT IMPUGNATURA		1
2	522 75 19-01	VITE ITXSCFM		1
3	504 06 45-02	VITE ITXPANM		1
4	525 79 81-03	SCREW ITXSCFT		2
5	593 66 17-01	ELEMENTO ANTIVIBRANTE		1
6	503 22 66-01	DADO QUADRATO		1
7	575 88 57-03	VITE ITXSCFM		3
8	593 20 28-03	SISTEMA DI IMPUGNATURA		1
9	594 90 78-02	COPERCHIO DELLA FRIZIONE COMPL.	WRAP	1
10	529 59 36-01	SUPPORTO CORTECCIA		1
11	529 74 29-01	SUPPORTO CORTECCIA		1 1,10
12	525 88 74-02	SCREW CITXPANT		1 10,11
13	503 22 00-01	DADO ESAGONALE		2
14	525 75 51-01	VITE ITXSCFM		1 10,17
15	525 75 51-05	VITE ITXSCFM		1 10,17
16	503 22 24-01	LOCK NUT		2 10,18
17	529 74 29-02	SUPPORTO CORTECCIA		1 1,10
18	589 77 13-01	NOTTOLINO SALVA-CATENA		1 10
19	537 02 44-01	PROTEZIONE ANTIUSURA		1 18



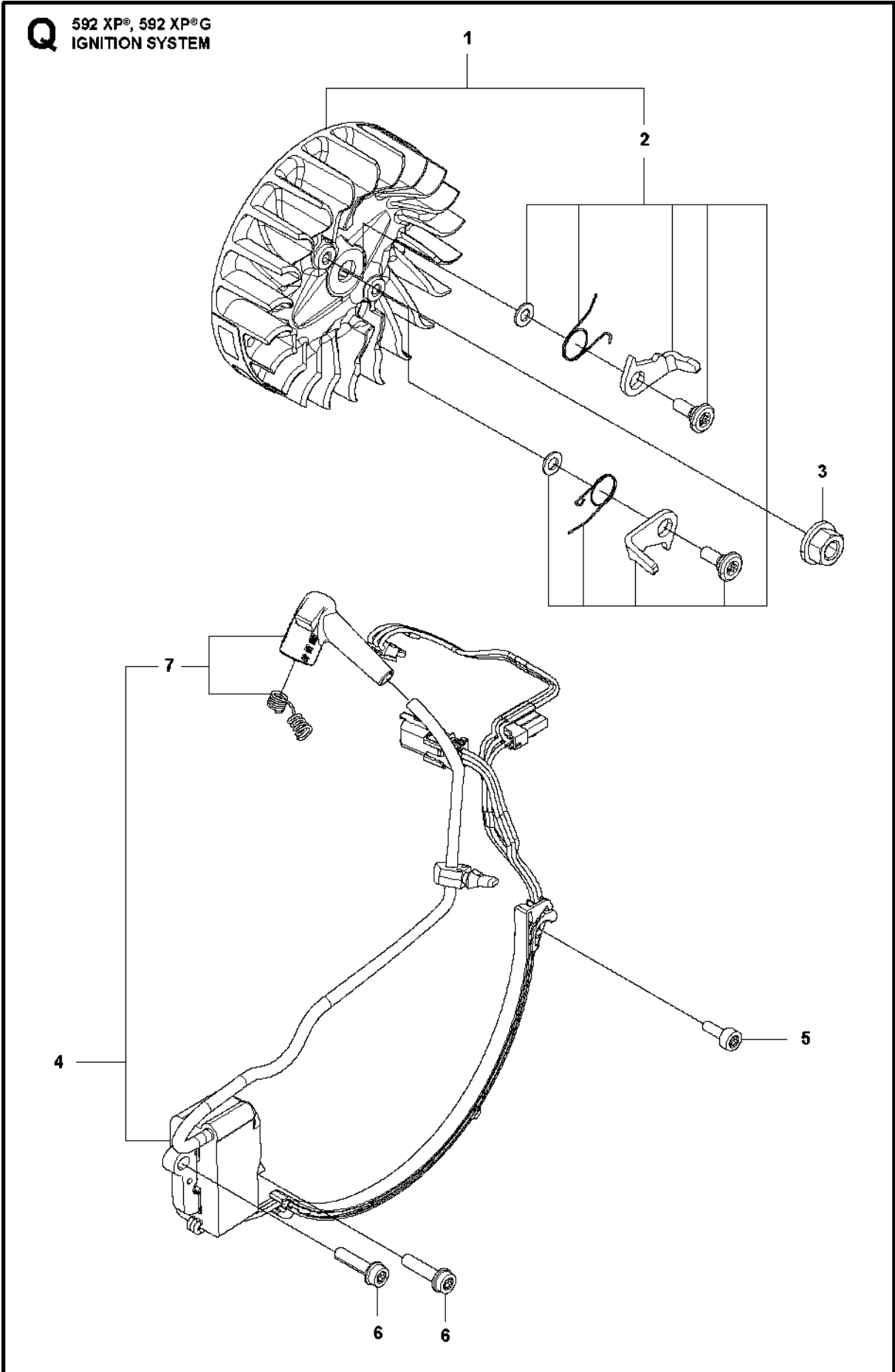
Rif	Codice ricambio	Descrizione	Osservazione	QTÀ KIT
1	529 59 39-01	KIT IMPUGNATURA		1
2	593 20 28-04	SISTEMA DI IMPUGNATURA		1 1
3	525 88 74-04	SCREW CITXPANT		1 1,2
4	525 79 81-03	SCREW ITXSCFT		2 1,2
5	593 91 10-01	CARTER		1 1,2
6	522 75 19-01	VITE ITXSCFM		1 1,2
7	593 91 09-01	LAMIERINO DI CONTATTO		1 1,2
8	537 25 25-01	LAMIERINO DI CONTATTO		1 1,2
9	504 06 45-02	VITE ITXPANM		1 1,2
10	593 66 17-01	ELEMENTO ANTIVIBRANTE		1 1,2
11	503 22 66-01	DADO QUADRATO		1 1,2
12	525 88 74-02	SCREW CITXPANT		1 1,2
13	537 08 83-01	PASSANTE		1 1,2
14	575 88 57-03	VITE ITXSCFM		3 1,2
15	594 90 78-02	COPERCHIO DELLA FRIZIONE COMPL.	WRAP	1
16	529 59 36-01	SUPPORTO CORTECCIA		1 1
17	529 74 29-01	SUPPORTO CORTECCIA		1 1,16
18	525 88 74-02	SCREW CITXPANT		1 1
19	503 22 00-01	DADO ESAGONALE		2 1,21
20	525 75 51-01	VITE ITXSCFM		1 1,20,21
21	525 75 51-05	VITE ITXSCFM		1 1,21
22	503 22 24-01	LOCK NUT		2 1,21
23	529 74 29-02	SUPPORTO CORTECCIA		1 1,16
24	589 77 13-01	NOTTOLINO SALVA-CATENA		1 1,16
25	537 02 44-01	PROTEZIONE ANTIUSURA		1 1

**P** 592 XP® G  
HEATED HANDLES DETAILS



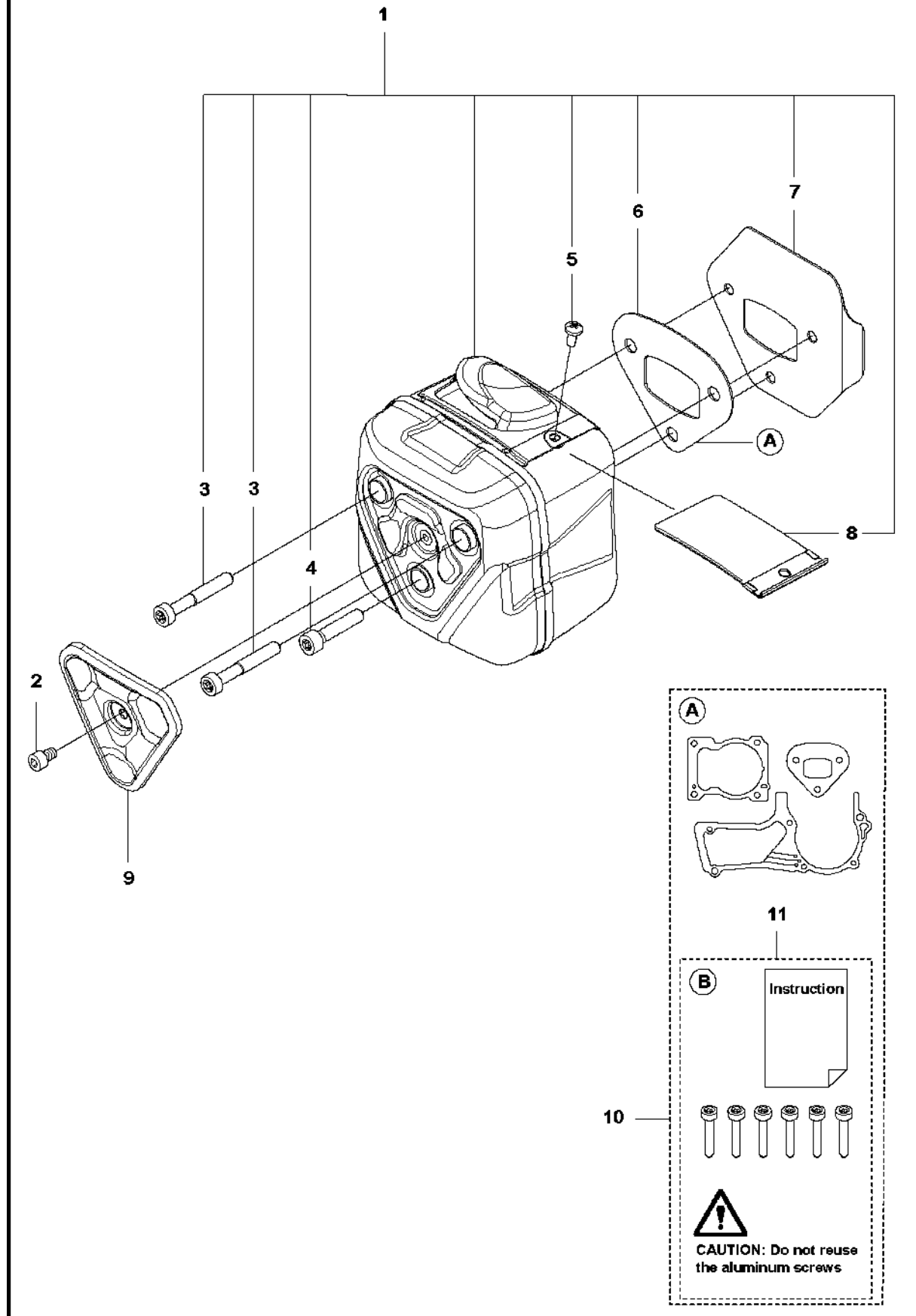


Rif	Codice ricambio	Descrizione	Osservazione	QTÀ KIT
1	596 29 83-01	STATORE COMPL.		1
2	526 81 81-02	VITE ITXSCM		2
3	526 22 18-01	SCREW CITXPANT		1
4	593 91 27-01	INSERTO DELL'IMPUGNATURA		1
5	593 90 89-01	TERMOSTATO COMPL.		1
6	593 26 10-02	GOMITO DI ASPIRAZIONE		1
7	593 97 63-01	CABLAGGIO COMPL.		1 6
8	593 26 08-01	COMANDO DELL'ARIA COMPL.		1 6
9	505 15 62-01	VITE		1 6
10	593 90 90-01	TENUTA		1 6
11	582 15 71-01	PASSANTE		1
12	598 94 09-01	SUPPORTO		1
13	593 90 87-01	ELEMENTO DELLA PELLICOLA		1
14	593 23 99-02	VOLANO COMPL.	XPG	3
15	597 96 06-01	SCREW KIT		1 14
16	503 22 04-01	DADO		1
17	526 81 81-01	VITE ITXSCM		1
18	593 25 79-02	TUBO DI ASPIRAZIONE COMPL.		1



Rif	Codice ricambio	Descrizione	Osservazione	QTÀ KIT
1	593 23 99-01	VOLANO COMPL.	XP	1
2	597 96 06-01	SCREW KIT		1
3	503 22 04-01	DADO		1
4	529 96 54-01	IGNITION KIT		1
5	574 35 35-05	VITE ITXSCM		1
6	525 75 51-02	VITE ITXSCFM		2
7	531 24 15-01	CAPPELOTTO DELLA CANDELA	Including contact spring	1

**R** 592 XP®, 592 XP® G  
MUFFLER

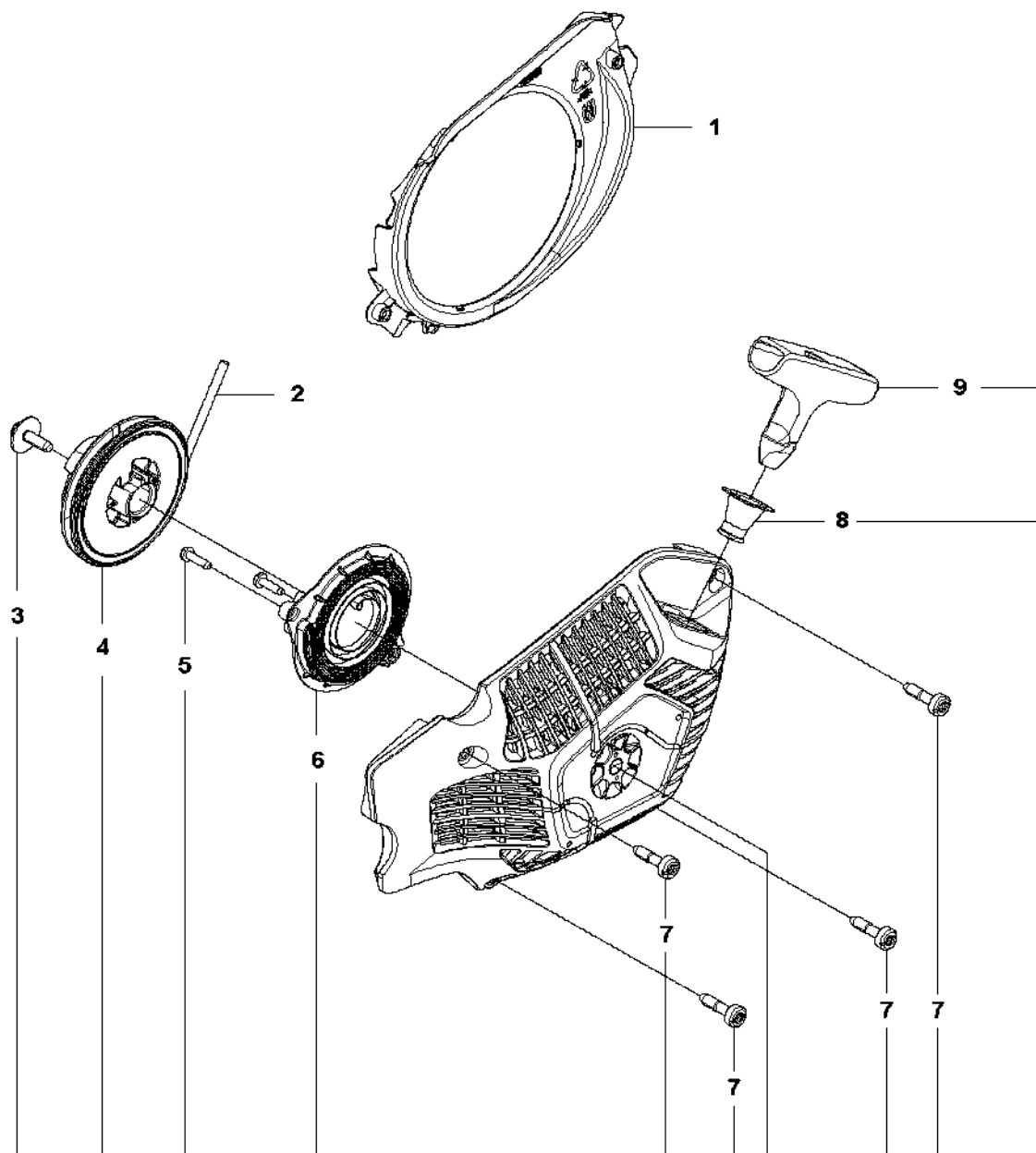


## MARMITTA

592 XP®, 592 XP® G

Rif	Codice ricambio	Descrizione	Osservazione	QTÀ KIT
1	598 42 99-01	KIT MARMITTA		1
2	535 33 08-01	VITE		1
3	544 21 84-40	VITE ITXSCM		2 1
4	596 68 28-01	VITE		1 1
5	724 12 87-59	VITE CRPANM		1 1
6	598 43 12-01	GUARNIZIONE		1 1
7	598 43 13-01	DEFLETTORE DI CALORE		1 1
8	598 43 02-01	PARASCINTILLE		1 1
9	529 98 93-01	CRASH GUARD		1
10	597 93 90-02	KIT GUARNIZIONI	Gaskets and 6pcs Aluminum screws	1
11	529 86 72-01	SCREW KIT	6pcs Aluminum screws	1

**S** 592 XP®, 592 XP® G  
STARTER



10

11



11



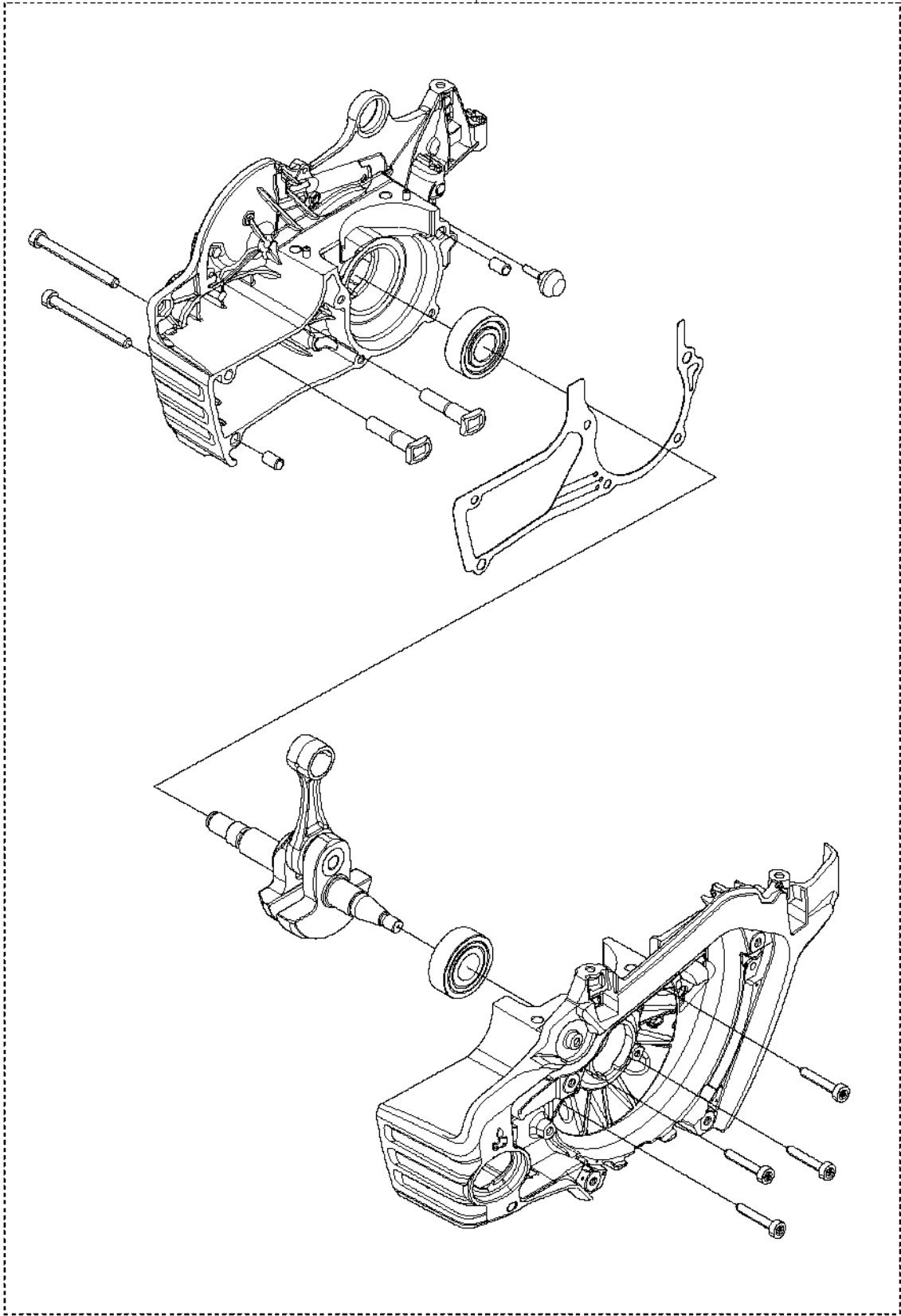
## AVVIAMENTO

592 XP®, 592 XP® G

Rif	Codice ricambio	Descrizione	Osservazione	QTÀ KIT
1	593 24 52-01	CONDUTTORE ARIA RAFFREDDAMENTO		1
2	503 43 29-02	STARTER CORD		1 10
3	576 35 66-01	SCREW ITXSCT		1 10
4	593 24 51-01	BOBINA		1 10
5	525 88 74-01	SCREW CITXPANT		2 10
6	593 24 48-01	CASSETTA DELLA MOLLA COMPL.		1 10
7	525 82 45-01	VITE CITXPANMO		4 10
8	537 28 32-01	MANICOTTO		1 10
9	537 23 25-01	MANIGLIA DI AVVIAMENTO		1 10
10	598 78 12-01	DISPOSITIVO DI AVVIAMENTO COMPL.		1
11	599 33 35-04	DECALCOMANIA	592XP	1
11	599 33 35-03	DECALCOMANIA	592XPG	1

**T** 592 XP®, 592 XP® G  
CRANKCASE SHORTBLOCK

1





Rif	Codice ricambio	Descrizione	Osservazione	QTÀ KIT
1	597 01 09-01	SHORT BLOCK ASSY		1